



DISPENSERS



POMPE



CONTALITRI



PISTOLE



FILTRAZIONE

MONITORAGGIO
DEL LIQUIDO

BP3000

CARATTERISTICHE

- VERSATILE
- APPLICAZIONI DI BORDO
- COMPATIBILITÀ EMC
- RESISTENTE ALLE VIBRAZIONI
- IP55

PIUSI BP3000 è una pompa autoadescante a palette di lunga durata. Potente, versatile e compatta, è dotata di una valvola di by-pass integrata. Disponibile nelle versioni 12 V e 24 V, rappresenta il fulcro della gamma di pompe Piusi per applicazioni di bordo, in particolare nell'industria delle macchine movimento terra e fuoristrada.



BP3000 INLINE (solo 3/4" con bocche filettate)



BP3000 (bocche non filettate)

PRESTAZIONI

FINO A

50 L/MIN

PORTATA

VOLTAGGIO
AC/DC

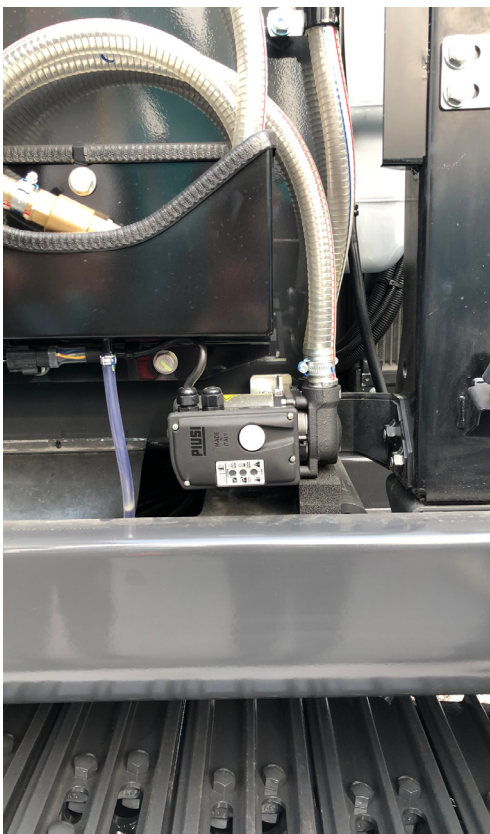
POTENZA

30 MIN

CICLO DI FUNZIONAMENTO

FINO A
4 M

AUTOADSCANTE



PACKAGING

CODICE	PESO		PACKAGING		
	KG	LB	MM	POLLICI	PZ/SCATOLA
FO0342000	3,5	7,9	200X120X140	7,9X4,7X5,5	1
FO0347000	3,5	7,9	200X120X140	7,9X4,7X5,5	1
FO0357000	3,5	7,9	200X120X140	7,9X4,7X5,5	1
FO0357500	3,5	7,9	200X120X140	7,9X4,7X5,5	1
FO0358000	3,5	7,9	200X120X140	7,9X4,7X5,5	1
FO0358500	3,5	7,9	200X120X140	7,9X4,7X5,5	1



ARROTOLATORI
PER TUBO



ACCESSORI



MERCHANDISING

PIUSI[®]



ARIA



ANTIGELO



AdBlue[®]



BIODIESEL



DIESEL



ALIMENTI



BENZINA



GRASSO



KEROSENE



OLIO



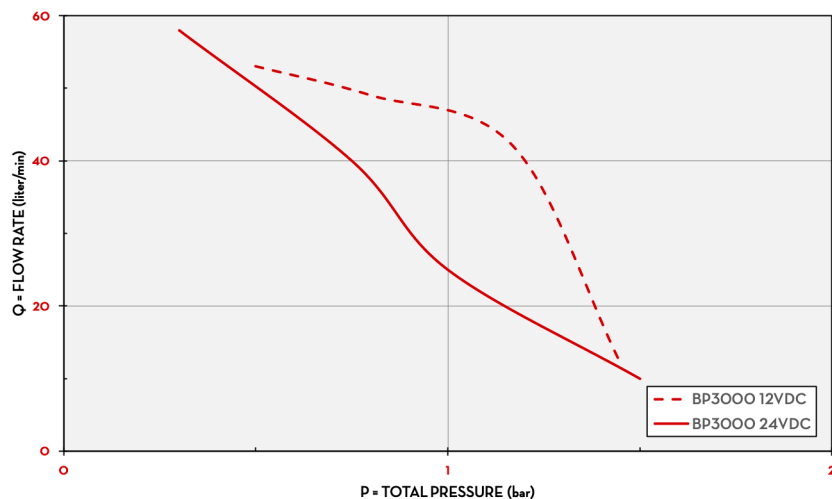
ACQUA



LAVAVETRI

TABELLA

BP3000



TIPO DI LIQUIDO DIESEL

TEMPERATURA 20 °C

NELLA SCATOLA

- POMPA BP3000
- MANUALE ISTRUZIONI

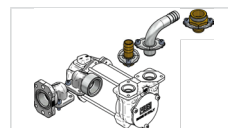
DETTAGLI



ROTORE A PALETTE

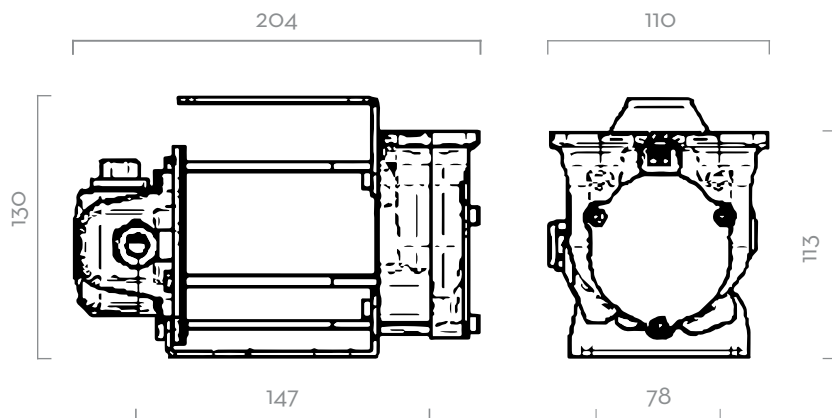


DISPONIBILE VERSIONE IN LINEA



KIT COLLEGAMENTO (pag. 86)

DIMENSIONI



Le misure sono espresse in millimetri

MATERIALI

- CORPO: GHISA
- ROTORE: ACCIAIO SINTERIZZATO
- PALETTE: RESINA ACETALICA
- GUARNIZIONE: NBR
- ALBERO: ACCIAIO



POMPA

- > MAX. 6 M (20 FT),
- > TUBO DI ASPIRAZIONE Ø 1" MIN,
- > ALTEZZA MAX. ASPIRAZIONE:
- 2 M (7 FT) SENZA VALVOLA DI NON RITORNO
- 4 M (14 FT) CON VALVOLA DI NON RITORNO



SERBATOIO

DATI TECNICI

CODICE	DESCRIZIONE	TIPO LIQUIDI	PORTATA		VOLTAGGIO			CICLO DI FUNZIONAMENTO	GIRI/MIN	BOCCHIE FILETTATE BSP	MAX. PRESSIONE D'ESERCIZIO BAR
			L/MIN	GPM	DC V	POTENZA WATT	A MAX.	MINUTI			
FO0342000	BP3000 12V	D	50	13	12	300	24	30	2900	-	1,5
FO0347000	BP3000 24 V / 12 V	D	50 / 30	13 / 6	24/12	310 / 80	13 / 6,5	30	2900 / 1500	-	1,5
FO0357000	BP3000 12 V ORIZZONTALE	D	50	13	12	300	24	30	2900	-	1,5
FO0357500	BP3000 IN LINEA 12 V	D	50	13	12	300	24	30	2900	3/4"	1,5
FO0358000	BP3000 24 V ORIZZONTALE	D	50 / 30	13 / 6	24/12	310 / 80	13 / 6,5	30	2900 / 1500	-	1,5
FO0358500	BP3000 INLINE 24 V / 12 V	D	50 / 30	13 / 6	24/12	310 / 80	13 / 6,5	30	2900 / 1500	3/4"	1,5

BP3000