



ABGABEEINHEITEN



PUMPEN



ZÄHLER



ZAPFVENTIL



FILTRATION



FLÜSSIGKEITSÜBERWACHUNG

# BP3000

## MERKMALE

- VIELSEITIG
- BORDANWENDUNGEN
- EMV-VERTRÄGLICH
- VIBRATIONSBESTÄNDIG
- IP55

Die PIUSI BP3000 ist eine langlebige, selbstansaugende Drehschieberpumpe. Sie ist leistungsstark, vielseitig und kompakt und mit einem eingebauten Bypassventil ausgestattet. Sie ist sowohl in 12-V- als auch in 24-V-Ausführung erhältlich und bildet das Kernstück der PIUSI-Pumpenbaureihe für Bordanwendungen, insbesondere in der Gelände- und Erdbaumaschinenindustrie.



BP3000 INLINE (nur 3/4" mit Gewindeanschlüssen)



BP3000 (Flanschanschlüsse)

## LEISTUNGSPARAMETER

BIS ZU

**50 L/MIN**

VOLUMENSTROM

**AC/DC**

SPANNUNG

STROMVERSORGUNG

**30 MIN**

ARBEITSZYKLUS

BIS ZU

**4MT**

SELBSTANSAUGEND



## VERPACKUNG

CODE	GEWICHT		VERPACKUNG		
	KG	LBS	MM	ZOLL	STCK./KARTON
FO0342000	3,5	7,9	200X120X140	7,9X4,7X5,5	1
FO0347000	3,5	7,9	200X120X140	7,9X4,7X5,5	1
FO0357000	3,5	7,9	200X120X140	7,9X4,7X5,5	1
FO0357500	3,5	7,9	200X120X140	7,9X4,7X5,5	1
FO0358000	3,5	7,9	200X120X140	7,9X4,7X5,5	1
FO0358500	3,5	7,9	200X120X140	7,9X4,7X5,5	1



SCHLAUCHAUFWOLLER



ZUBEHÖR



WERBEARTIKEL

**PIUSI**

LUFT



FROSTSCHUTZ



AdBlue®



BIODIESEL



DIESEL



LEBENSÖL



BENZIN



SCHMIERÖL



KEROSIN



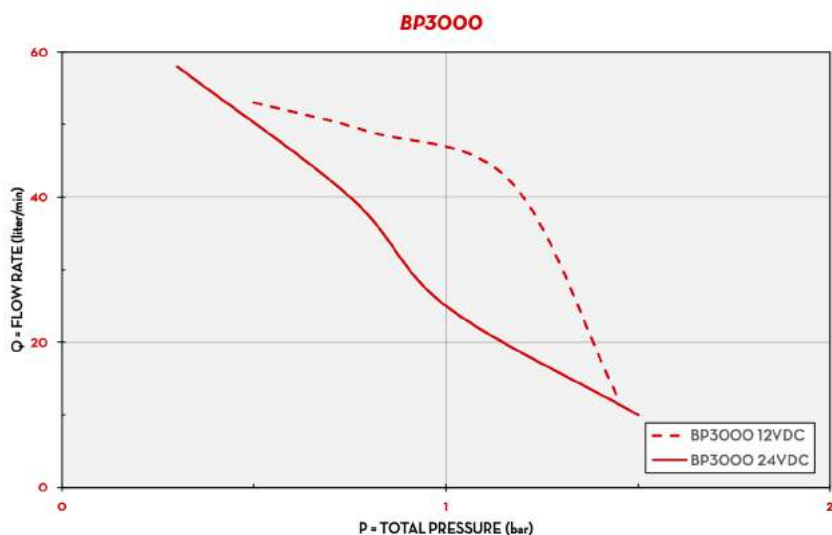
ÖL



WASSER



WISCHERFLÜSSIGKEIT

**KENNLINIE**

FLÜSSIGKEITSART DIESEL

TEMPERATUR 20 °C

**LIEFERUMFANG**

- BP3000 PUMPE
- BEDIENUNGSANLEITUNG

**DETAILS**

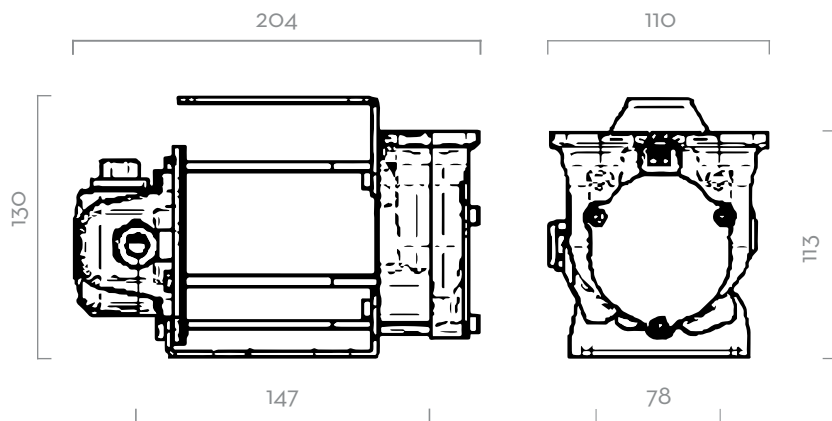
FLÜGELROTOR



INLINE-AUSFÜHRUNG ERHÄLTICH



VERBINDUNGSSATZ (S. 86)

**ABMESSUNGEN**

Maße in Millimetern

**MATERIALIEN**

- GEHÄUSE: GUSSEISEN
- ROTOR: SINTERSTAHL
- FLÜGELZELLEN: ACETALHARZ
- DICHTUNGEN: NBR
- WELLE: STAHL

**PUMPE**

- > MAX. 6 M
- > ANSAUGSCHLAUCH-Ø MIN. 1"
- > MAX. ANSAUGHÖHE:
  - 2 M OHNE RÜCKSCHLAGVENTIL
  - 4 M MIT RÜCKSCHLAGVENTIL

**TANK****TECHNISCHE DATEN**

CODE	BESCHREIBUNG	FLÜSSIGKEITSART	VOLUMENSTROM		SPANNUNG			ARBEITSZYKLUS		DREHZAHL	GEWINDEANSCHLÜSSE BSP	MAX. BETRIEBSDRUCK BAR
			L/MIN	GPM	DC VOLT	STROMVERSORGUNG W	A. MAX.	MIN				
FO0342000	BP3000 12V	D	50	13	12	300	24	30	2900	-	1,5	
FO0347000	BP3000 24V / 12V	D	50 / 30	13 / 6	24/12	310 / 80	13 / 6,5	30	2900 / 1500	-	1,5	
FO0357000	BP3000 12V HORIZONTAL	D	50	13	12	300	24	30	2900	-	1,5	
FO0357500	BP3000 INLINE 12V	D	50	13	12	300	24	30	2900	3/4"	1,5	
FO0358000	BP3000 24V HORIZONTAL	D	50 / 30	13 / 6	24/12	310 / 80	13 / 6,5	30	2900 / 1500	-	1,5	
FO0358500	BP3000 INLINE 24V / 12V	D	50 / 30	13 / 6	24/12	310 / 80	13 / 6,5	30	2900 / 1500	3/4"	1,5	

**BP3000**