

Wallisellen, 31. Oktober 2018

Zertifikat der Produkte-Prüfung nach KVV KVV 232.014.18

zu Anlageteilen für wassergefährdende Flüssigkeiten

SVTI-Nr.: SM 276359

Gegenstand	Innenhülle (Leckschutzauskleidung) Typ «Fenosafe fuel» auf Basis einer verschweissten PVC-P-Folie Typ «Fenosafe silver 800 ^{ext} » ableitfähig einsetzbar für Lagermedien FP < 55 °C (siehe Lagermedien Seite 3)
Geltungsbereich	Innenhülle (Leckschutzauskleidung) für <ul style="list-style-type: none">• zylindrische liegende Behälter aus Stahl mit gewölbten Boden, die für die entsprechenden Lagermedien geeignet sind (Flammpunkt und Beständigkeit) sowie drucklos betrieben werden;• Temperaturbereich, in frostsicheren Bereichen respektive bis maximal 30 °C;• maximal 3 m Durchmesser; zur Lagerung von: <ul style="list-style-type: none">• siehe unter zulässige Lagermedien (Seite 3);
Gültigkeitsdauer	Das Zertifikat ist gültig bis zum 31. Oktober 2023 (resp. 16.08.2021 plus 3 Mt. ohne nachreichen der aktualisierten DIBt Z-65.30-562) und kann auf Antrag verlängert werden.
Inhaber des Zertifikates und Hersteller	Fenotec GmbH Bahnhofsweg 2 D – 14547 Beelitz
Hinweise	Das Zertifikat bescheinigt die KVV-Erstzulassung in der Schweiz und im Fürstentum Liechtenstein. Es wird den Vollzugsbehörden bereitgestellt. In der Montage- und Betriebsanleitung, in den Prüfprotokollen und auf dem «Geräteschild» ist die Zertifikatsnummer immer anzugeben.

Rechtsgrundlagen

- Artikel 22 des Bundesgesetzes vom 24.1.1991 über den Schutz der Gewässer (GSchG)
- KVV-Richtlinie «Prüfung der Anlageteile und Dokumentieren der Prüfergebnisse», 2008
- In Anlehnung an die «Regeln der Technik für innere Doppelwände mit Folien (Tank-Innenhüllen)», Ausgabe Mai 2004 des VQSG
- In Anlehnung an die «Regeln der Technik des Verbandes für Tank- und Behälterschutz (VTB) für Arbeiten vor Ort an Leckanzeigesystemen», Ausgabe Juni 1999.
- EG-Richtlinie 2014/34/EU «ATEX»

Technische Grundlagen

- «Allgemeine bauaufsichtliche Zulassung» Nr. Z-65.30-562 des DIBt vom 20. April 2017 (gültig bis 16. August 2021) bzgl. Leckschutzauskleidung Typ «Fenosafe fuel»
- Montageanleitung «Fenosafe®» Leckschutzauskleidungen Stand Juni 2016 Rev. 1.0 (vom TÜV NORD Systems GmbH & Co KG geprüft) jedoch nur für zylindrische, liegende Tanks mit gewölbten Boden.
- Prüfbericht PTB Ex 14-54194 vom 05.12.2014
- Prüfbericht PTB Ex 16-56154-best-korr vom 13.01.2017

Merkmale der zertifizierten Produkte

Komponenten und Werkstoffe

Das Leckschutzsystem besteht im Wesentlichen aus:

- Innenhülle, gefertigt aus einer geprüften und DIBt-zugelassenen PVC-P-BV-Folie Typ «Fenosafe silver 800^{ext}», mind. 0,9 mm dick, Medienbeständig (siehe zulässige Lagermedien, Seite 3), Farbe blau-silbrig, Hersteller Fa. Fenotec GmbH;
- Zwischenträgerschicht aus Vlies,
 - Typ «LSV 6», leitfähig, Dicke ca. 9 mm gemäss zulässiger Lagermedien (siehe Seite 3)
 - Typ «Typ Fenotex» oder «Fenotex plus» **nur für Lagermedien**, die unter zulässige Lagermedien **mit)* gekennzeichnet sind** (siehe Seite 3);
- Unterdruck-Leckanzeige-Gerät, dass über ein separates Zertifikat der Produkte-Prüfung nach KVV verfügt. Der Überwachungsraum muss bei maximal 34 mbar Unterdruck Alarm auslösen. Der maximale Unterdruck (Pumpe aus Druck) darf 100 mbar ± 15 mbar betragen.
- Zubehör aus medien- und wasserbeständigen Kunststoffen zu den Leckanzeige-Geräten:
 - Saug-, Mess- und Druckausgleichsleitung sowie Auspuffleitung, Befestigungsmittel, Flüssigkeitssperre in der Saugleitung (perforierter Schlauch im Bereich der Tanksole verlegt), diese ist zum Schutz der Vakuum-Pumpe;
- Schutzplatte aus «Fenosafe silver 800^{ext}»,

Funktionsweise, Konstruktion und Einbau des Leckschutzsystems

Die Auskleidung aus Folie «Fenosafe silver 800^{ext}» Typ «Fenosafe fuel» dient als Teil des Leckschutzsystems dazu, einen Kontrollraum zu schaffen, der von einem Unterdruck-Leckanzeige-Gerät (Alarmdruck höchstens - 34 mbar) überwacht wird. Eine Undichtigkeit des Kontrollraums bewirkt ein Brechen des Vakuums, das vom Leckanzeige-Gerät erfasst und mittels optischen und akustischen Alarms gemeldet wird.

Die Auskleidung und die Zwischenträgerschicht werden im Werk auf das jeweilige Behältermass vorkonfektioniert. Für den Einbau der Leckschutzauskleidung ist die Montageanleitung des Herstellers zu beachten. Bei einem Behälterdurchmesser über 2 m ist die Zwischenlage vom Typ «Fenotex» am Boden und von dort an der Behälterwand bis mindestens zu einer Seitenhöhe, die der Behälterhöhe minus 2 m entspricht, doppelwandig zu verlegen

Der Anwendungsbereich der Innenhülle (Leckschutzauskleidung) «Fenosafe fuel» gilt für:

- zylindrische liegende Behälter aus Stahl

Diese Behälter müssen unter atmosphärischen Bedingungen betrieben werden. Für sie und für die Leckanzeige-Geräte müssen Verwendbarkeitsnachweise bzgl. der zulässigen Lagergüter vorliegen in Form eines Zertifikats der Produkte-Prüfung nach KVV.

Wenn Lagergüter mit einem Flammpunkt ≤ 55 °C gelagert werden sollen, ist der «Erdung» grösste Aufmerksamkeit zu schenken! (siehe Montageanleitung)

Zulässige Lagermedien

Die Innenhülle (Leckschutzauskleidung) ist einsetzbar für:

-)* Ottokraftstoffe nach DIN EN 228 mit einem Ethanolgehalt von max. 20 %
-)* Dieseldieselkraftstoff nach DIN EN 590, bzw. Gemische aus Dieseldieselkraftstoff und insgesamt max. 20% Fettsäure-Methylester (FAME) nach DIN EN 14214, zur Verwendung als Kraftstoff für Fahrzeuge
- ungebrauchte Verbrennungsmotorenöle, ungebrauchte Kraftfahrzeug-Getriebeöle, aliphatische und aromatische Kohlenwasserstoffe mit einem Masseanteil an Aromaten von max. 20 % und einem Flammpunkt > 55 °C
- alle Kohlenwasserstoffe einschliesslich Benzol und bezolhaltige Gemische (Mediengruppe 5^d nach DIN EN 14879-4, Anhang C, Tabelle C.1)
- alle Alkohole und Glykolether (Mediengruppe 7 nach DIN EN 14879-4, Anhang C, Tabelle C.1)
- Flugottokraftstoff 100 LL und Flugturbinenkraftstoff Jet-A1 mit Additiven (Nato-Code F-34).

Für das Lagern von hier nicht aufgeführten, wassergefährdenden Flüssigkeiten bedarf es eines separaten Beständigkeitsnachweises an den KVV-Sachverständigen.

Prüfungen am Leckschutzsystem durch den Installationsbetrieb

Bauprüfungen

Die Bauprüfung am Lagerbehälter vor dem Einbau der Leckschutzauskleidung beinhaltet:

- Überprüfung des Behälters auf scharfe Kanten und vorstehende Spitzen. Bei Bedarf sind solche Unebenheiten plan zu schleifen und die Späne zu entfernen oder sauber aus zu polstern.
- Überprüfung des Behälters auf undichte Stellen; ggf. durch Schweissen abdichten (Schweissarbeiten durch den Tankrevisor).
- Abschliessende Überprüfung des Behälters auf innere Sauberkeit.
- Der Einbau kann auch ohne Einstieg in den Tank erfolgen, dazu ist die Montageanleitung «Fenosafe®» Rev. 1 zu beachten!

Die Werksprüfung an der Leckschutzauskleidung vor deren Einbau beinhaltet:

- Kontrolle des Packsackes auf Beschädigungen;
- Prüfung der Abmessungen der vorkonfektionierten Leckschutzauskleidung;
- Visuelle Kontrolle der Auskleidung und deren Schweissnähte auf Beschädigungen;
- Prüfung der Schweissnähte der Auskleidung auf Porenfreiheit mittels Funkeninduktor.

Funktions- und Dichtheitsprüfung

Nach dem Einbau jedes Leckschutzsystems wird dessen Dichtheit überprüft. Zu diesem Zweck wird im Kontrollraum ein Vakuum von -600 mbar erzeugt, anschliessend auf -300 mbar belüftet. Die Saug- und Messleitung kurzgeschlossen und während mindestens 30 Minuten stehen gelassen. Die Prüfzeit ist abhängig vom Tankvolumen und der unten stehenden Tabelle zu entnehmen (die Temperatur darf sich während der Prüfung nur um 1 °K verändern, ansonsten muss die Temperaturdifferenz beim Prüfergebnis berücksichtigt werden) .

Die Prüfung gilt als bestanden, wenn die untenstehende Bedingung erfüllt ist und die Druckänderung am Messgerät von ≤ 1 mbar abgelesen werden kann

$$0.1 \geq \frac{(\text{Startdruck} - \text{Enddruck [mbar]} \times \text{Volumen des Ueberwachungsraumes [L]})}{\text{Prüfzeit [sek]}}$$

Die Prüfung gilt auch als Bestanden, wenn die Bedingung der Tabelle erfüllt sind:

Behältervolumen [L]	Prüfzeit [min]	Δ p [mbar] (Prüfstart-Prüfende)
≤ 1'000	≥ 30	≤ 10
≤ 5'000	≥ 30	≤ 3
≤ 10'000	≥ 60	≤ 4
≤ 16'000	≥ 60	≤ 3
≤ 30'000	≥ 90	≤ 3
≤ 60'000	≥ 150	≤ 3
≤ 80'000	≥ 180	≤ 3
≤ 100'000	≥ 240	≤ 3
≤ 200'000	≥ 300	≤ 3

Periodische Funktionskontrolle

Für die Überprüfung der Funktionstüchtigkeit der Leckanzeige-Geräte nach deren Einbau sowie für die periodischen Funktionskontrollen sind die «Regeln der Technik für Arbeiten vor Ort an Leckanzeigesystemen» der CITEC-Suisse (VTR+URCIT) sowie des CSEM sowie die Betriebsanleitung des Geräteherstellers umzusetzen.

Beurteilung

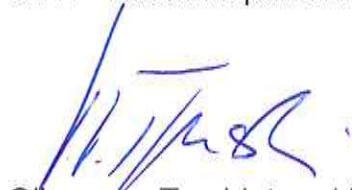
Aufgrund der Begutachtung der Technischen Grundlagen wird festgestellt, dass die von Fa. Fenotec GmbH vertriebenen Innenhüllen (Leckschutzauskleidungen) Typ «Fenosafe fuel» den Anforderungen des Gewässerschutzgesetzes entsprechen.

Besondere Bestimmungen

- Vor dem Einstieg ist ein Lagerbehälter zu leeren u. ausreichend zu belüften. Die «SUVA- Richtlinien 1416 betreffend Arbeiten in Behältern und engen Räumen» sind zu beachten.
- Bei Aussentemperaturen unter 10 °C ist die Leckschutzauskleidung bis zum Einbau wegen Kondenswasser-Bildung im temperierten Raum und im verschlossenen Sack aufzubewahren. Bei Temperaturen unter 5 °C ist der Mannlochschaft des Behälters vorgängig mit einem beheizten Arbeitszelt abzudecken.
- Die Schweissnahtbreite beträgt mind. 20 mm bei der Heizkeil-Schweissung (Vorkonfektionierung im Werk), mind. 10 mm bei Hochfrequenz-Schweissungen auf der Baustelle.
- Der Einbau und die Funktionsprüfung des Leckschutzsystems dürfen nur von einer fachkundigen Person ausgeführt werden.
- Über den korrekten Einbau, die Dichtheit, Druckfestigkeit und Funktionstüchtigkeit jedes erstellten Leckschutzsystems sind Prüfprotokolle zu erstellen und dem Anlageninhaber in seiner Landessprache auszuhändigen.
- Änderungen der zertifizierten Leckschutzauskleidung sind vom Inhaber des Zertifikates dem KVV-Sachverständigen unverzüglich zu melden. Dieser ordnet nötigenfalls die Nachprüfung des Materials oder der Konstruktion an und veranlasst alle erforderlichen Schritte.
- Anforderungen anderer Rechtsbereiche bleiben vorbehalten und sind einzuhalten.

Der Sachverständige gemäss KVV

SVTI - Kesselinspektorat, anerkannte Prüfstelle

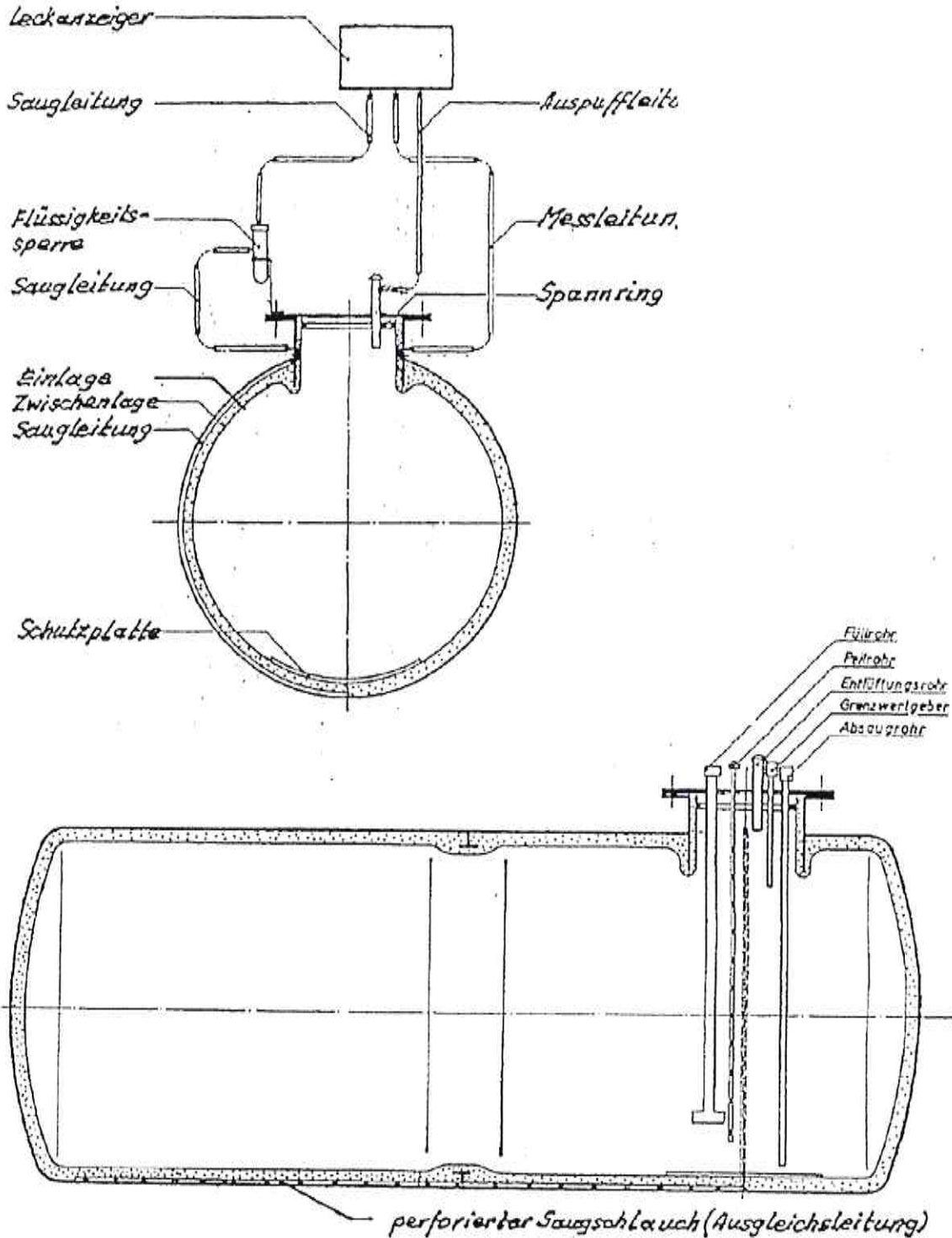


Oliver von Trzebiatowski
Leiter Industry Services

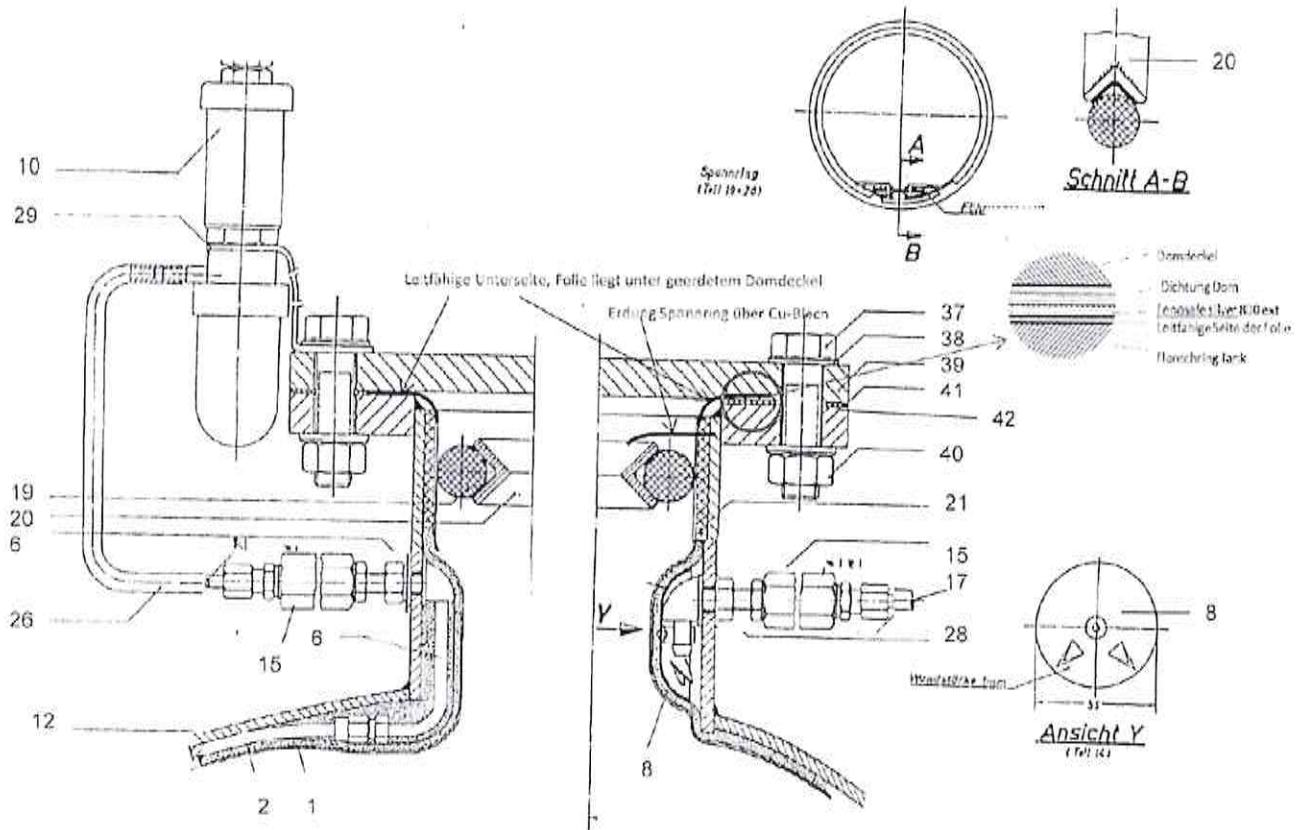


Markus Staub
Sachverständiger

Beispiel: Leckschutzsystems Typ «Fenosafe fuel» für zylindrische Lagerbehälter



Detail Spannring (Montageanleitung beachten)



Legende (Original siehe Montageanleitung)

1. Auskleidung	10. Flüssigkeitssicherung
2. Zwischenlage	37. Bolzen
12. Saugleitung für Verlegung in Überwachungsraum	38. Unterlegscheibe
6. Winkel	39. Domdeckel mit Berstsicherung
15. Detonationssicherung	41. Benzinbeständige Dichtung
26. Kupferrohr	42. Folie unter Dichtung - Beschichtung nach unten
20. V-Spannring	40. Mutter
19. Rundschnur	21. Moosgummi
29. Haltewinkel	17. Messleitung