

# Notice technique



## Détecteur de fuite à pression

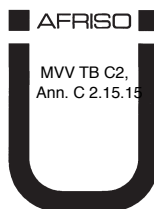
## Europress

Type : Europress sans boîtier de protection

Type : Europress dans le boîtier de protection

Type : Europress dans le boîtier de protection avec chauffage

Copyright 2022 AFRISO-EURO-INDEX GmbH. Tous droits réservés.



Lindenstraße 20  
74363 Güglingen  
Téléphone +49 7135 102-0  
Service clientèle +49 7135 102-211  
Téléfax +49 7135 102-147  
info@afriso.com  
www.afriso.com

## 1 La présente notice technique

Cette notice technique contient la description du détecteur de fuite à pression "Europress" (dénommé ci-après "produit"). Cette notice technique fait partie du produit.

- Utilisez le produit seulement après que vous aurez lu et compris intégralement la notice technique.
- Assurez-vous que la notice technique est disponible en permanence pour toutes les opérations relatives au produit.
- Transmettez la notice technique et toute la documentation relative au produit à tous les utilisateurs du produit.
- Si vous êtes d'avis que la notice technique contient des erreurs, des contradictions ou des ambiguïtés, adressez-vous au fabricant avant d'utiliser le produit.

Cette notice technique est protégée au titre de la propriété intellectuelle ; elle doit être utilisée exclusivement dans le cadre autorisé par la loi. Sous réserve de modifications.

La responsabilité du fabricant ou la garantie ne pourra être engagée pour des dommages ou dommages consécutifs résultant d'une inobservation de cette notice technique ou des directives, règlements et normes en vigueur sur le lieu d'installation du produit.

## 2 Informations sur la sécurité

### 2.1 Consignes de sécurité et classes de risques

Cette notice technique contient des consignes de sécurité destinées à attirer l'attention sur les dangers et les risques. Outre les instructions contenues dans cette notice technique, il faut vous assurer de l'observation de tous les règlements, normes et consignes de sécurité en vigueur sur le lieu d'installation du produit. Avant d'utiliser le produit assurez-vous que tous les règlements, normes et consignes de sécurité sont connus et respectés.

Dans cette notice technique les consignes de sécurité sont identifiables à l'aide de symboles de mise en garde et de mots d'avertissement. En fonction de la gravité du risque les consignes de sécurité sont réparties dans différentes classes de risques.



## DANGER

DANGER signale une situation directement dangereuse qui, si elle n'est pas évitée, entraîne la mort ou des blessures graves.

## AVIS

AVIS signale une situation potentiellement dangereuse qui, si elle n'est pas évitée, peut entraîner un dommage matériel.

Les symboles suivants sont également utilisés dans cette notice technique :



Ceci est le pictogramme général de mise en garde. Il signale un risque de blessure et de dommage matériel. Respectez toutes les consignes de sécurité afin d'éviter des accidents mortels, des blessures ou des dommages matériels.



Ce pictogramme avertit d'une tension électrique dangereuse. Si ce pictogramme s'affiche dans une consigne de sécurité, il y a un risque de choc électrique.

## 2.2 Usage normal

Le produit est un détecteur de fuite à pression selon EN 13160-1 et EN 13160-2, classe I.

Le produit est exclusivement destiné à la détection de fuite des réservoirs fonctionnant à pression atmosphérique et utilisés pour le stockage aérien ou enterré des liquides.

### Réservoirs

- Réservoirs à double paroi en acier selon EN 12285-1 (DIN 6608) EN 12285-2 (DIN 6616), classes B et C, ainsi que réservoirs cylindriques verticaux selon DIN 6619-2, réservoirs verticaux selon DIN 6623-2 et réservoirs cylindriques horizontaux selon DIN 6624-2.
- Réservoirs à simple paroi ou à double paroi en acier ou en plastique à enveloppe intérieure ou extérieure souple anti-fuite avec un espace interstitiel approprié selon EN 13160-7 et avec une pression de test d'au moins 600 mbar.

Le produit peut être branché à un seul réservoir aérien ou à plusieurs réservoirs enterrés dont le volume maximum de l'espace interstitiel est de 4 m<sup>3</sup>, en fonction de la capacité des filtres déshydratants, voir tableau, voir chapitre "Filtre déshydratant". L'installation dans le trou d'homme des réservoirs enterrés n'est autorisée qu'avec l'approbation des autorités.

### Liquides

- Réservoirs en acier : liquides susceptibles de polluer l'eau
- Réservoirs en plastique : liquides susceptibles de polluer l'eau
- AdBlue® (solution aqueuse d'urée 32,5 %) selon DIN 70070

La densité admissible du liquide est en fonction du réservoir et de son contenu :

Hauteur / diamètre du réservoir	Densité admissible du liquide stocké (avec seuils de déclenchement standards par exemple art. 43790)
≤ 2,00 m	≤ 1900 kg/m <sup>3</sup>
≤ 2,50 m	≤ 1740 kg/m <sup>3</sup>
≤ 2,60 m	≤ 1670 kg/m <sup>3</sup>
≤ 2,76 m	≤ 1580 kg/m <sup>3</sup>
≤ 2,84 m	≤ 1530 kg/m <sup>3</sup>
≤ 2,90 m	≤ 1500 kg/m <sup>3</sup>

**Des limitations relatives à la hauteur du réservoir admissible en fonction de la densité du liquide stocké s'applique à la version spéciale avec des points de commutation différents, voir plaque signalétique sur l'appareil.**

Calcul du seuil de déclenchement :

hauteur max. admissible (en cm)  
= valeur "alarme marché" -20 mbar / densité

Toute autre utilisation n'est pas conforme et cause des risques.

Avant d'utiliser le produit, assurez-vous que le produit est adapté à l'usage que vous prévoyez. À cet effet, tenez compte au moins de ce qui suit :

- Tous les règlements, normes et consignes de sécurité sur le lieu d'installation
- Toutes les conditions et données spécifiées pour le produit
- Toutes les conditions d'application que vous prévoyez

En outre effectuez une évaluation des risques portant sur l'application concrète que vous prévoyez à l'aide d'un procédé reconnu et prenez toutes les mesures de sécurité nécessaires correspondant au résultat. Prenez aussi en compte les conséquences possibles du montage ou de l'intégration du produit dans un système ou une installation.

Pendant l'utilisation du produit effectuez toutes les opérations exclusivement dans les conditions spécifiées dans cette notice technique et sur la plaque signalétique, conformément aux données techniques spécifiées et en accord avec tous les règlements, normes et consignes de sécurité en vigueur sur le lieu d'installation.

## 2.3 Utilisation non conforme prévisible

Le produit ne doit, en particulier, pas être utilisé dans les cas suivants :

- Dans des zones à risque d'explosion
  - En cas de service dans des zones à risque d'explosion, des étincelles peuvent provoquer des déflagrations, des incendies ou des explosions
- Fonctionnement sans filtre déshydratant ou fonctionnement avec agent déshydratant usé
- Utilisation en combinaison avec des produits qui sont utilisés à des fins de la protection de la santé ou à des fins de sauvetage; utilisation en combinaison avec des appareils dont le fonctionnement peut entraîner des dangers pour les êtres humains, des animaux ou des biens matériels
- Branchement électrique avec interrupteur ou un connecteur
- Utilisation dans un réservoir trop élevé où la pression statique maximale du liquide au fond du réservoir est supérieure à la valeur "Alarme marche", voir chapitre "Usage normal"

## 2.4 Qualification du personnel

Le montage, la mise en service, la maintenance et la mise hors service de ce produit ne peuvent être effectuées que par une entreprise spécialisée qualifiée possédant la certification appropriée et répondant aux exigences suivantes :

- Conformité à toutes les réglementations, normes et réglementations de sécurité applicables sur le lieu d'utilisation du produit concernant les substances susceptibles de polluer l'eau.
- En Allemagne : Certification selon l'article 62 de l'ordonnance allemande sur les installations contenant des substances susceptibles de polluer l'eau (AwSV).

S'appuyant sur sa formation spécialisée, ses connaissances et ses expériences, le personnel qualifié doit être en mesure de prévoir et reconnaître les dangers qui peuvent être causés par l'utilisation du produit.

Tous les règlements, normes et consignes de sécurité en vigueur sur le lieu d'installation doivent être connus du personnel qualifié travaillant sur le produit et avec celui-ci.

## 2.5 Équipement de protection individuelle

Utilisez toujours l'équipement de protection individuel requis. En travaillant sur le produit et avec celui-ci, tenez compte des dangers susceptibles de se présenter sur le lieu d'installation lesquels n'émanent pas directement du produit.

## 2.6 Modification du produit

En travaillant sur le produit et avec celui-ci, effectuez exclusivement les opérations décrites dans cette notice technique. N'effectuez pas de modifications non décrites dans cette notice technique.

## 3 Transport et stockage

Un transport et un stockage inadéquats risquent de causer des dommages au produit.

# AVIS

### MANUTENTION INAPPROPRIÉE

- Assurez-vous que les conditions ambiantes spécifiées sont respectées pendant le transport et le stockage.
- Utilisez l'emballage d'origine pour le transport.
- Stockez le produit dans un lieu sec et propre.
- Assurez-vous que le produit est à l'abri des chocs pendant le transport et le stockage.

**La non-observation de ces instructions peut causer des dommages matériels.**

---

## 4 Description du produit

Le produit contient dans un boîtier incassable en plastique les éléments d'affichage et de commande, ainsi que tous les composants électroniques.

Deux raccords de tuyaux sont disponibles pour le raccordement pneumatique à l'espace interstitiel du réservoir. Le troisième raccord de tuyau est utilisé pour le raccordement au filtre déshydratant.

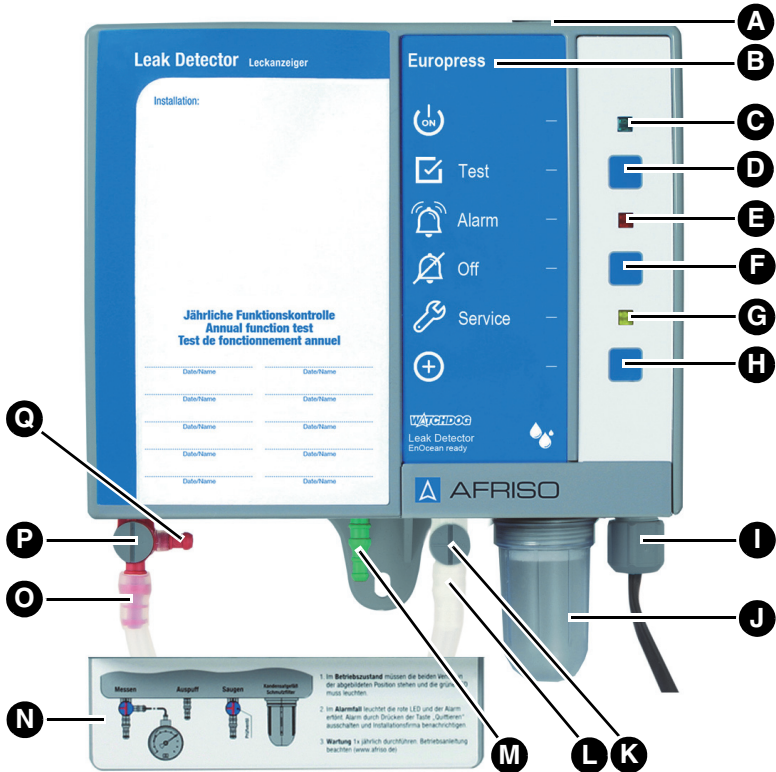
Le produit maintient une pression constante dans l'espace interstitiel du réservoir et déclenche une alarme en cas de baisse de cette pression.

L'air est séché dans le filtre déshydratant (non inclus dans la livraison) et purgé des particules de poussière. Cet air est pompé dans l'espace interstitiel du réservoir. Les variations de pression dans l'espace interstitiel sont compensées par la pompe et la soupape de sécurité.

Le produit peut être équipé ultérieurement d'un module sans fil EnOcean®.









## 4.1 Aperçu



- |                                   |   |
|-----------------------------------|---|
| A. Capuchon en caoutchouc         | J. Pot de condensation avec filtre          |
| B. Désignation de type de produit | K. Robinet de test                          |
| C. LED verte                      | L. Raccord conduite de pression             |
| D. Touche Test                    | M. Raccord conduite d'aspiration            |
| E. LED rouge                      | N. Couvercle pour les raccords de conduites |
| F. Touche d'acquiescement         | O. Raccord conduite mesure                  |
| G. LED jaune                      | P. Robinet mesure                           |
| H. Touche LRN                     | Q. Raccord de test                          |
| I. Presse-étoupe                  |   |

## 4.1.1 Pictogrammes

Symbole	Signification/fonction
	<p><b>Affichage</b></p> <p>Lorsque l'alimentation est fournie au produit, la LED verte à la droite du symbole indique que le produit est prêt à fonctionner.</p>
	<p><b>Touche</b></p> <p>La touche de test permet de vérifier les alarmes sonores et visuelles.</p>
	<p><b>Affichage</b></p> <p>La LED rouge à la droite du symbole indique une alarme.</p>
	<p><b>Touche</b></p> <p>Cette touche permet de couper l'alarme sonore.</p>
	<p><b>Affichage</b></p> <p>La LED jaune à la droite du symbole indique que la maintenance annuelle doit être effectuée si l'indicateur de maintenance est active.</p>
	<p><b>Touche</b></p> <p>Si la touche LRN est enfoncée, le produit transmet un télégramme de connexion (LRNTEL) afin de se connecter à la passerelle AFRISOhome.</p>

## 4.2 Dimensions

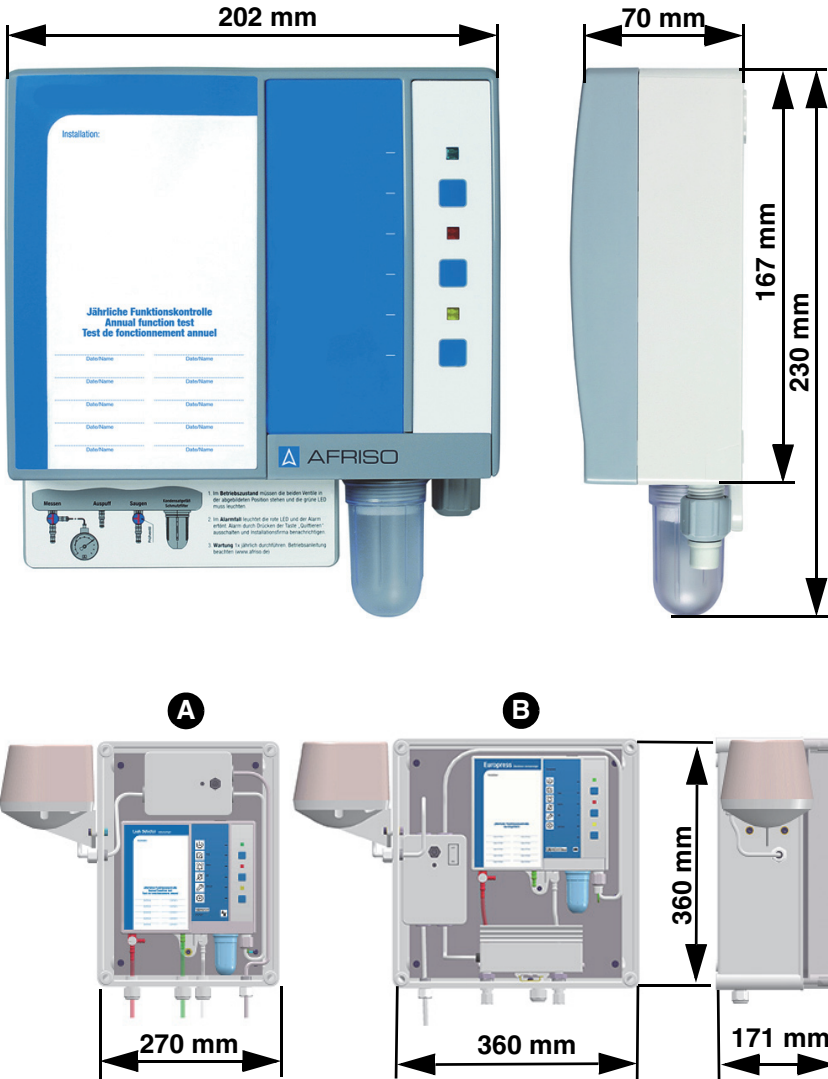
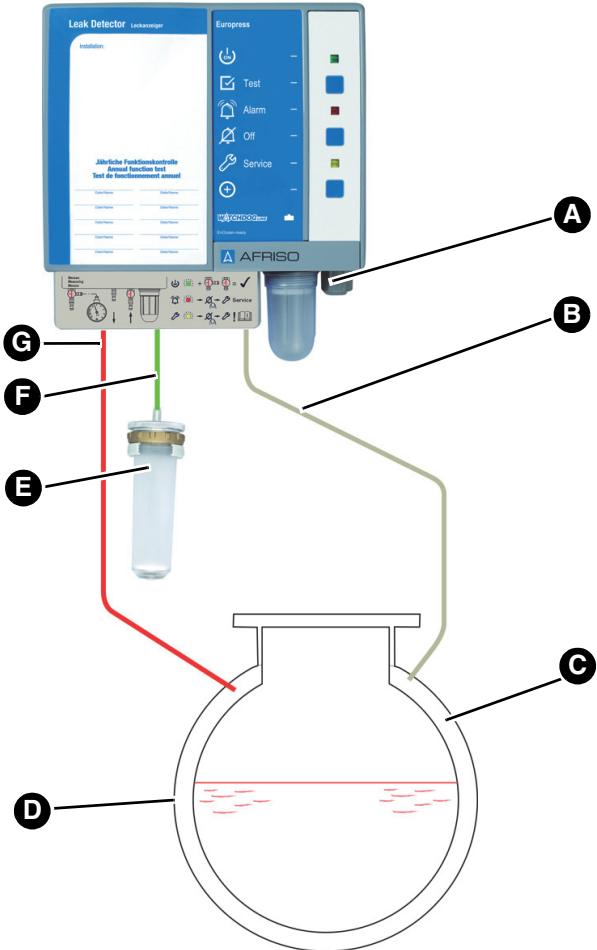
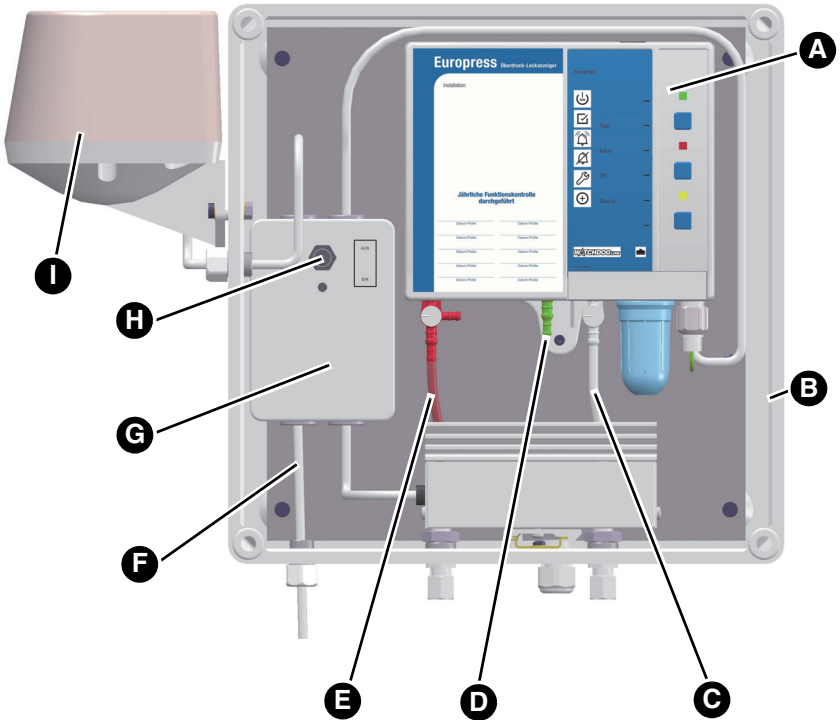


Figure 1: Europress dans le boîtier de protection avec (A) ou sans chauffage (B), préassemblé et prêt au montage. L'avertisseur sonore est branché au relais de sortie.

## 4.3 Exemple d'application



- A. Branchement électrique
- B. Conduite de pression (transparente)
- C. Espace interstitiel
- D. Paroi externe
- E. Filtre déshydratant
- F. Conduite d'aspiration (verte)
- G. Conduite de mesure (rouge)



- A. Produit
- B. Boîtier de protection
- C. Conduite de pression (transparente)
- D. Conduite d'aspiration (verte)
- E. Conduite de mesure (rouge)
- F. Câble secteur
- G. Chauffage avec thermostat
- H. Bouton d'acquiescement pour l'avertisseur sonore "HPW 2"
- I. Avertisseur sonore "HPW 2"

## 4.4 Fonctionnement

Le produit aspire l'air par le filtre déshydratant et transporte celui-ci dans l'espace interstitiel du réservoir via la conduite de pression jusqu'à ce qu'il y ait formation de la pression de service.

L'interrupteur à pression (pressostat) mesure la pression dans l'espace interstitiel via la conduite de mesure et maintient une pression constante avec la pompe.

En cas de fuite dans la paroi interne ou externe du réservoir (au-dessus ou en dessous des niveaux du liquide stocké ou de la nappe phréatique) supérieure à la capacité de la pompe, la pression chute. Si le seuil d'alarme est atteint, la LED rouge s'allume et l'alarme sonore se déclenche. Le relais est activé. L'alarme sonore peut être coupée à l'aide de la touche d'acquiescement. Le seuil de déclenchement de l'alarme " Marche " doit être supérieur d'au moins 30 mbar à la pression statique des liquides stockés et de la nappe phréatique.

Le produit donne une alarme visuelle et sonore. Le relais de sortie permet la transmission du signal d'alarme aux équipements supplémentaires (par ex., avertisseur sonore ou gyrophare).

### **Produits avec module EnOcean® sans fil**

La passerelle AFRISOhome permet la transmission automatique des messages en cas d'une alarme.

## 4.5 Sortie de relais

Le produit dispose d'un contact inverseur. Le relais est désactivé tant qu'il n'y a pas d'alarme. En cas d'alarme le relais est activé et commute le contact inverseur.

Le produit peut être utilisé avec ou sans équipements supplémentaires, par ex. :

- Des dispositifs pour les alarmes sonores ou visuelles
- Appareils de télécommunication
- Equipement pour la gestion de bâtiments

## 4.6 Agréments, certificats, déclarations

Le produit est conforme à :

- Directive CEM (2014/30/UE)
- Directive basse tension (2014/35/UE)
- Directive sur les produits de construction (UE) N° 305/2011 et N° 574/2014
- Directive RoHS (2011/65/UE)

## 4.7 Caractéristiques techniques

Paramètre	Valeur	
<b>Caractéristiques générales</b>		
Poids	1,2 kg	
Emissions / alarme sonore	Min. 70 dB(A) niveau sonore de l'alarme sonore à une distance d'un mètre	
Branchements supplémentaires	1 relais sortie (contact inverseur)	
Pouvoir de coupure relais sortie	Max. 250 V, 2 A, charge résistive	
Fusible relais	T 2 A	
	Modèle standard	Version spéciale
Pression de service dans l'espace interstitiel	Env. 510 mbar	Voir plaque signalétique du produit.
Seuil de déclenchement de l'alarme	470 ±10 mbar	
Seuil d'arrêt de l'alarme	500 ±10 mbar	
Seuil de mise en marche de la pompe	500 ±10 mbar	
Seuil de mise à l'arrêt de la pompe	530 ± 0 mbar	
Soupape de sécurité s'ouvre	≥ 570 mbar	
Tuyau standard	Tuyau PVC 6 x 2 mm	
Longueur du tuyau	Max. 50 m	

Paramètre	Valeur
<b>Conditions ambiantes</b>	
Température ambiante service	-5 ... 60 °C
Température ambiante à l'extérieur dans le boîtier de protection avec chauffage	-25 ... 60 °C
Température ambiante stockage	-25 ... 60 °C
<b>Données électriques</b>	
Tension nominale	AC 100 ... 240 V
Classe de protection (EN 60730-1)	II
Degré de protection (EN 60529)	IP 30
Degré de protection dans le boîtier de protection	IP 65
Mode d'action et mode d'action supplémentaire	Type 1.B
Émission	CISPR 22
Immunité	EN 61000
<b>EnOcean® sans fil</b>	
Fréquence	868,3 MHz
Puissance de transmission	Max. 10 mW
Portée	Voir chapitre "Informations sur EnOcean® sans fil"
EnOcean®-Equipment Profile (EEP)	A5-30-4



## 5 Montage

En cas des réservoirs enterrés, la pression hydrostatique de la nappe phréatique sur le fond du réservoir ne doit pas dépasser 435 mbar.

La pression hydrostatique du liquide stocké y compris toute pression supplémentaire éventuelle ne doit pas être supérieure à 435 mbar.

### 5.1 Préparation du montage

⇒ Assurez-vous que le signal d'alarme sonore de l'unité de commande peut toujours être entendu, même en cas de bruit ambiant.

Si l'audibilité ne peut être assurée, vous devez installer une unité d'alarme supplémentaire à un endroit approprié dans le bâtiment (par ex. unité d'alarme supplémentaire ZAG 01, avertisseur sonore KH 1 ou gyrophare avec avertisseur sonore AFRISO).

### 5.2 Montage du produit

⇒ Assurez-vous que le produit est monté à hauteur des yeux sur un mur solide, sec et à surface plane.

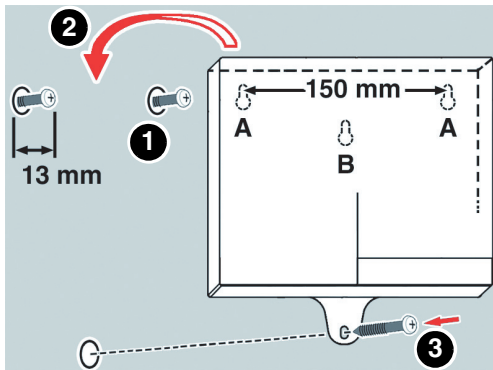
⇒ Assurez-vous que le produit est accessible et consultable en tout temps.

⇒ Assurez-vous que les conditions ambiantes admissibles sont respectées au niveau du produit.

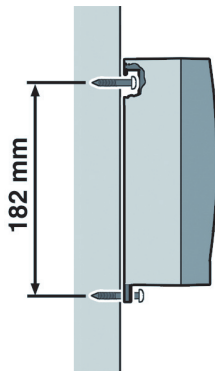
⇒ Assurez-vous que le produit est protégé contre l'eau ou des projections d'eaux.

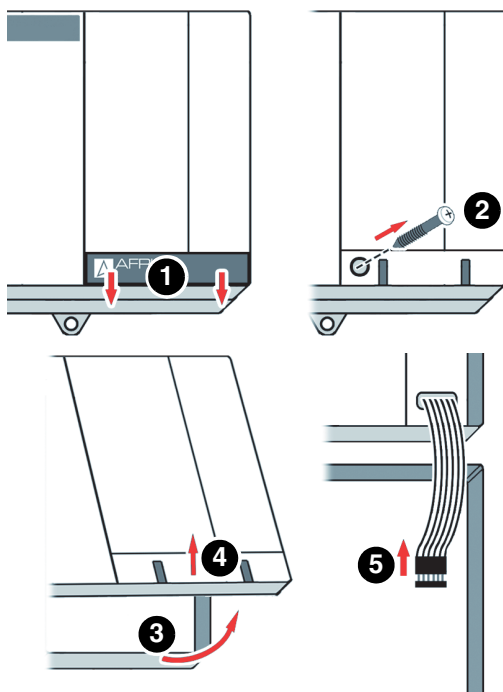
⇒ Assurez-vous que le produit est protégé contre les intempéries en cas de montage à l'extérieur.

- Utilisez un boîtier de protection AFRISO.

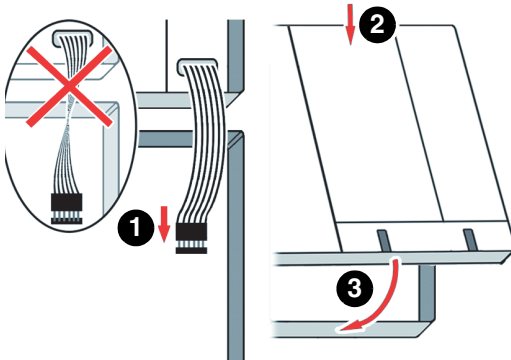


1. Fixez le produit au mur (servez-vous de type de fixation A ou B).  
- Utilisez le gabarit de perçage fourni.

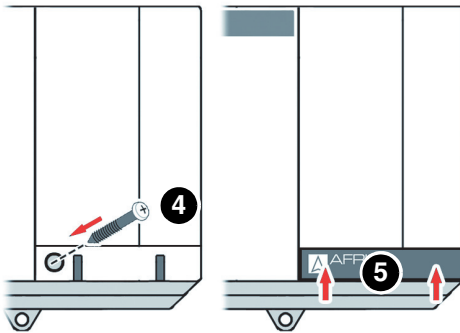




2. Ouvrez le produit.
3. Raccordez le produit comme décrit dans le chapitre "Branchement électrique".



4. Fermez le produit.



### 5.3 Branchement électrique



## DANGER

#### CHOC ÉLECTRIQUE

- Assurez-vous que le degré de protection contre les chocs électriques (classe de protection, isolation double) ne soit pas réduit par le type de l'installation électrique.
- Vérifiez que le produit est branché par l'intermédiaire d'un câble qui est installé en permanence.

**La non-observation de ces instructions entraîne la mort ou des blessures graves.**

---



## DANGER

#### CHOC ÉLECTRIQUE PROVOQUÉ PAR LES PARTIES SOUS TENSION

- Coupez la tension secteur avant d'effectuer les travaux et prenez toutes les mesures nécessaires pour éviter la remise en marche.
- Assurez-vous que des objets conducteurs ou des fluides conducteurs ne causent aucun risque.

**La non-observation de ces instructions entraîne la mort ou des blessures graves.**

---

## AVIS

#### NON DISPONIBILITÉ DE LA FONCTION DE SURVEILLANCE

- N'installez pas des fiches secteur et des commutateurs dans l'alimentation du produit.
- Allumez et éteignez le produit uniquement par l'intermédiaire du fusible secteur.

**La non-observation de ces instructions peut causer des dommages matériels.**

---

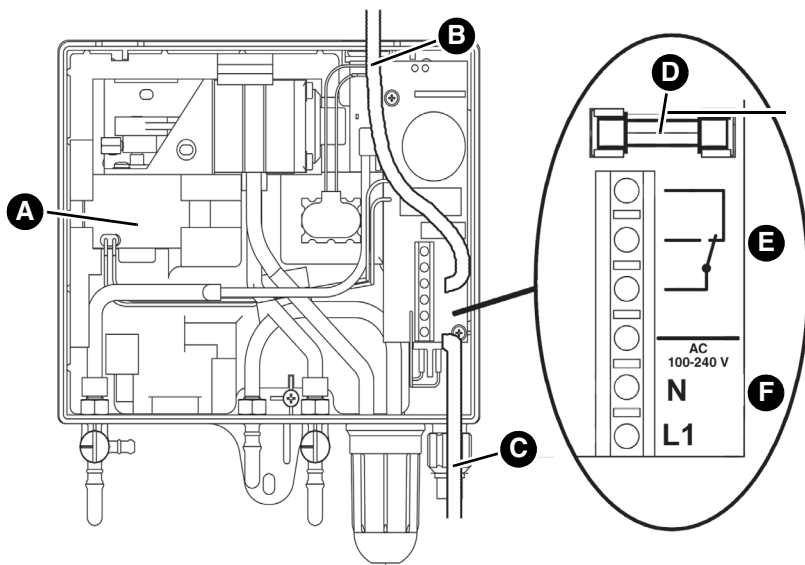
## 5.4 Alimentation

⇒ Vérifiez que le raccordement du produit est effectué par un câble approprié à montage fixe (par exemple NYM-J 2 x 1,5 mm<sup>2</sup>).

⇒ Assurez-vous que l'alimentation de l'unité de commande est protégée par un fusible séparé (16 A max.).

1. Ouvrez le produit.
2. Pour diriger le câble secteur ou le câble relais vers le haut et le faire sortir du boîtier, remplacez le capuchon en caoutchouc à la partie supérieure du boîtier par le presse-étoupe ci-joint.
3. Faites passer le câble secteur par le presse-étoupe du haut ou du bas dans le produit.
4. Branchez la phase à la borne L1 et le neutre à la borne N.
5. Fermez les presse-étoupes non utilisés du produit en utilisant la pièce ci-jointe.

## 5.4.1 Raccordement du produit

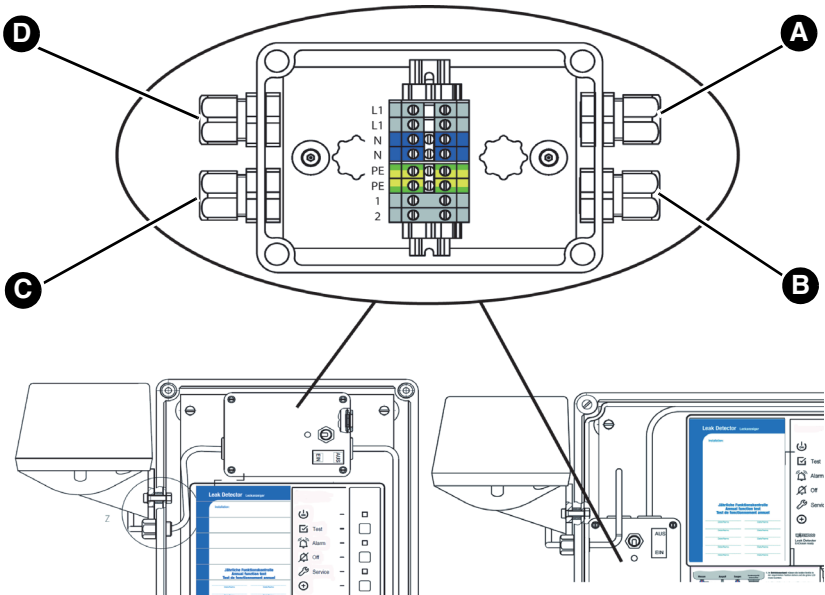


- |                                    |                        |
|------------------------------------|------------------------|
| A. Pompe                           | D. Fusible relais      |
| B. Câble via presse-étoupe en haut | E. Branchement relais  |
| C. Câble via presse-étoupe en bas  | F. Branchement secteur |

## 5.4.2 Raccordement du produit sans boîtier de protection

Si le produit est installé dans un boîtier de protection, vous devez respecter les points suivants :

- Le produit est connecté via un boîtier de connexion externe.
- Installez une alarme sonore supplémentaire en dehors du boîtier de protection.
- Dans le boîtier de protection sans avertisseur sonore ou chauffage, le produit doit être raccordé comme dans le chapitre 5.4.1.



A. Branchement secteur

B. Raccord Europress

C. Branchement avertisseur sonore

D. Branchement chauffage (en option)



### 5.4.3 Sortie de relais

## AVIS

### PICS DE TENSION EN CAS DE COUPURE DE CHARGES INDUCTIVES

Les pics de tension en cas de coupure de charges inductives peuvent entraîner les perturbations des installations électriques et la destruction du contact.

- En cas de charges inductives, utilisez un circuit RC de protection, par exemple 0,1  $\mu$ F/100 Ohm.

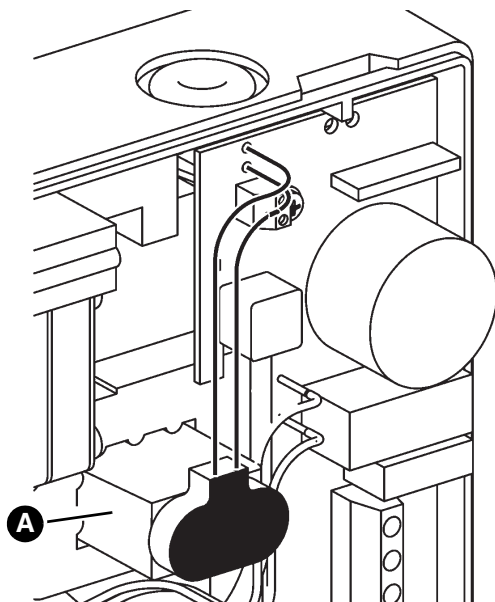
**La non-observation de ces instructions peut causer des dommages matériels.**

Le signal de sortie est disponible via un contact relais (contact inverseur) libre de potentiel. Le signal d'alarme peut être transmis à des équipements supplémentaires (ZAG 01 par ex.).

Le relais est désactivé en cas de fonctionnement normal ; en cas d'alarme le relais est activé.

1. Montez de manière fixe le câble relais.
2. Faites passer le câble de relais par le presse-étoupe du haut ou du bas dans le produit.
3. Branchez le câble relais aux bornes désignées correspondantes.
4. Assurez une séparation sûre du câble relais.
  - Caractéristiques d'isolation minimales du câble relais : selon IEC 60227 ou IEC 60245.

## 5.4.4 Pile monobloc 9 V (pour alarme en cas de panne secteur)



### Utilisation en Suisse

1. Branchez la pile monobloc 9 V (A).

Si vous connectez la pile, une alarme sonore s'active en cas de panne secteur. Il n'est pas possible d'acquitter l'alarme sonore; elle s'arrête automatiquement dès que le produit est de nouveau sous tension secteur. Le produit est immédiatement remis en marche dès qu'il est de nouveau sous tension. Si entre-temps une fuite s'est produite, celle-ci est signalée.

En cas d'utilisation du produit en Allemagne, la pile n'est pas fournie. Vous pouvez connecter une pile monobloc 9 V standard en option.

## 5.4.5 Equiper un appareil d'un module sans fil EnOcean® (en option)



# DANGER

### **CHOC ÉLECTRIQUE PROVOQUÉ PAR LES PARTIES SOUS TENSION**

- Coupez la tension secteur avant d'effectuer les travaux et prenez toutes les mesures nécessaires pour éviter la remise en marche.

**La non-observation de ces instructions entraîne la mort ou des blessures graves.**

---

## AVIS

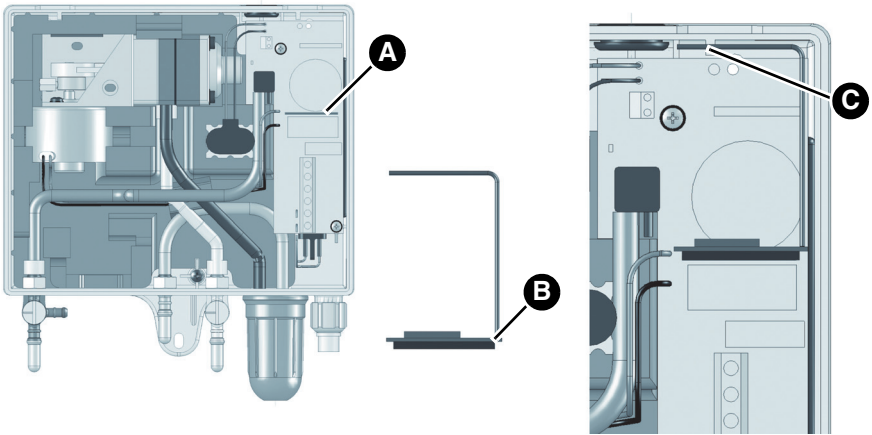
### **DÉCHARGES ÉLECTROSTATIQUES**

- Reliez-vous à la terre avant de toucher des composants susceptibles d'être endommagés par décharge électrostatique.
- Ne touchez pas le module sans fil EnOcean® lors de l'installation ; utilisez la feuille anti-électrostatique pour enficher le module dans le connecteur femelle.

**La non-observation de ces instructions peut causer des dommages matériels.**

---

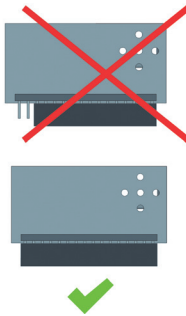
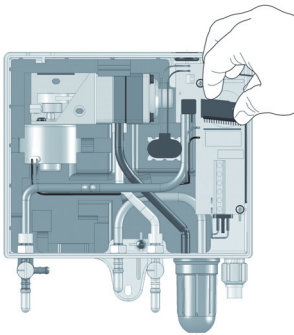
## 1. Ouvrez le produit.



A. Connecteur femelle pour le module sans fil EnOcean®

B. Position de l'antenne

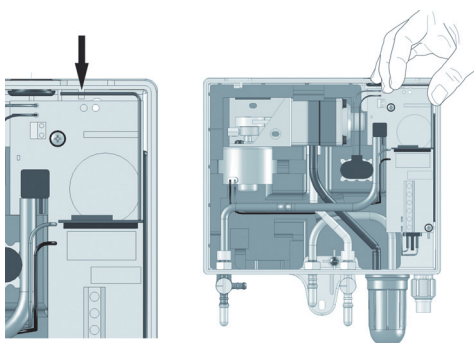
C. Trou (pour la fixation de l'antenne)



## 2. Enfichez le module sans fil EnOcean® dans le connecteur femelle.

Vérifier le suivant pendant cette opération :

- Toutes les broches doivent se trouver dans le connecteur femelle.
- La position de l'antenne doit être à la droite (près du mur du boîtier).



3. Poussez l'antenne du module sans fil EnOcean® dans les deux trous du produit.
4. Refermez le couvercle du produit.

## 5.5 Raccordement des tuyaux

Exemple de raccordement des tuyaux entre le produit et le réservoir, voir chapitre "Exemple d'application".

⇒ Vérifiez que les tuyaux ont une résistance suffisante au liquide stocké et à ses vapeurs.

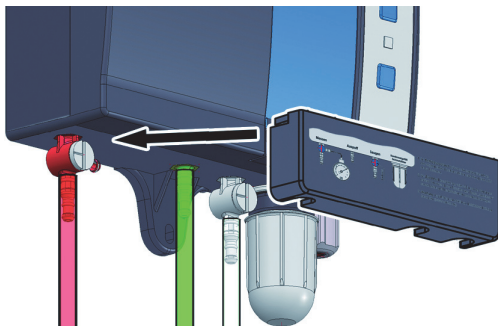
1. Utilisez des tuyaux en matière plastique 6 x 2 mm résistant à l'eau et à l'huile pour la conduite de mesure (rouge), la conduite d'aspiration (transparent) et la conduite de pression (transparent).
2. En cas des applications extérieures ou souterraines, installez les tuyaux dans des tubes de protection appropriés, résistants aux chocs et aux intempéries et étanches aux liquides.
3. Évitez toutes réductions de la section des tuyaux causées par des plis ou d'autres endommagements.
4. Ne montez aucune vanne ni dispositif de coupure.
5. Lors de l'installation, fixez tous les points de transition et tous les raccordements des tuyaux avec des colliers de fixation.

Il est aussi possible d'utiliser des raccords rapides (à fermeture unilatérale, per exemple section nominale 7,2 Rectu Base type 26) côté réservoir de la conduite de pression et de la conduite de mesure de l'espace interstitiel. Les conditions suivantes s'appliquent :

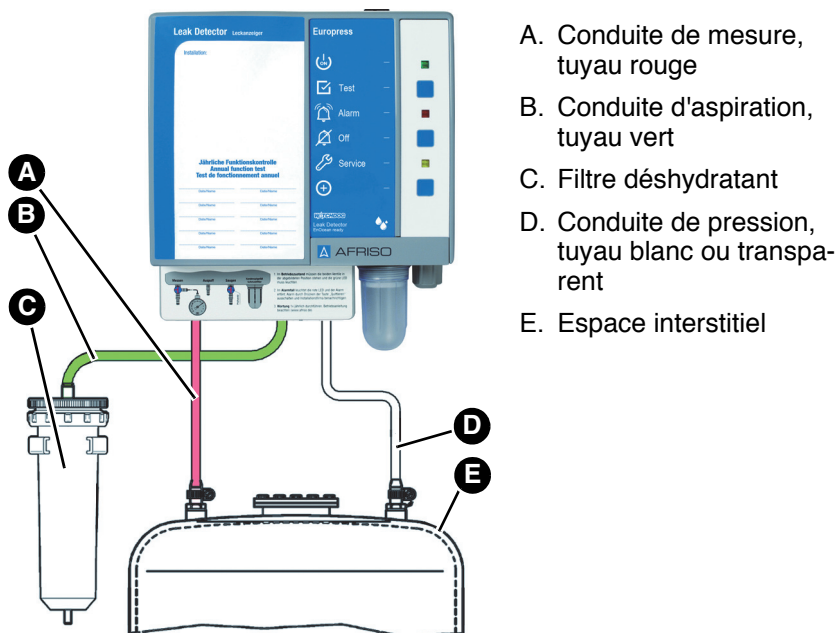
- Le raccord rapide avec l'élément de fermeture est monté de manière inamovible directement au réservoir
- La pièce de raccord pour le tuyau de pression et le tuyau de mesure est assurée par un collier pour chaque tuyau
- Le montage et le raccord de la conduite de pression et de la conduite de mesure doit être effectué de manière à éviter tout blocage

Les raccords rapides sont prévus pour le remplissage en air séché de l'espace interstitiel par le client, ce qui raccourcit nettement le délai de mise en service sur place. Il faut veiller le suivant :

- Il ne doit être que de l'air séché dans l'espace interstitiel
- L'élément d'accouplement côté réservoir doit être propre

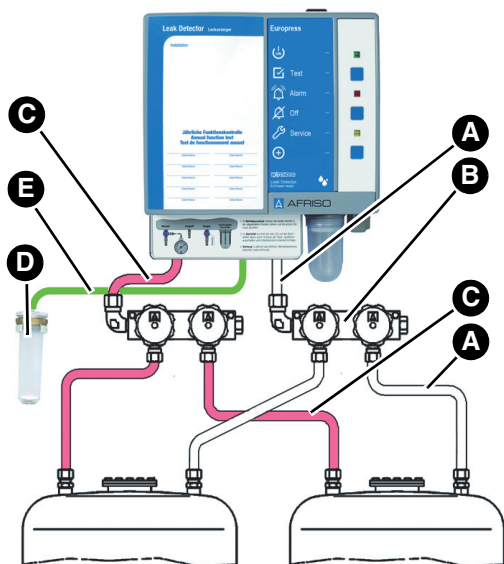


6. Fixez le couvercle sur les raccords pour protéger les raccords de tuyau.



- A. Conduite de mesure, tuyau rouge
- B. Conduite d'aspiration, tuyau vert
- C. Filtre déshydratant
- D. Conduite de pression, tuyau blanc ou transparent
- E. Espace interstitiel

Figure 2: Branchement d'un réservoir aérien



- A. Conduite de pression, tuyau blanc ou transparent
- B. Collecteur
- C. Conduite de mesure, tuyau rouge
- D. Filtre déshydratant
- E. Conduite d'aspiration, tuyau vert

Figure 3: Branchement de plusieurs réservoirs enterrés

## 5.6 Examen d'étanchéité

# AVIS

### PRESSION D'ESSAI EXCESSIVE

- Assurez-vous que l'examen d'étanchéité est effectué avec une pression d'essai de <600 mbar.

**La non-observation de ces instructions peut causer des dommages matériels.**

1. Vérifiez l'étanchéité des conduites de tuyau (sans appareil) avant le branchement à l'espace interstitiel.
  - Procédez à un examen d'étanchéité avec un maximum de 600 mbar.
2. Si l'examen d'étanchéité a été concluant, raccordez les conduites de liaison à l'espace interstitiel du réservoir.



## 5.7 Remplissage de base

La pompe du produit ne doit pas dépasser un débit de 100 l/h.

⇒ Assurez-vous que l'air aspiré soit séché avec un filtre déshydratant de taille appropriée.

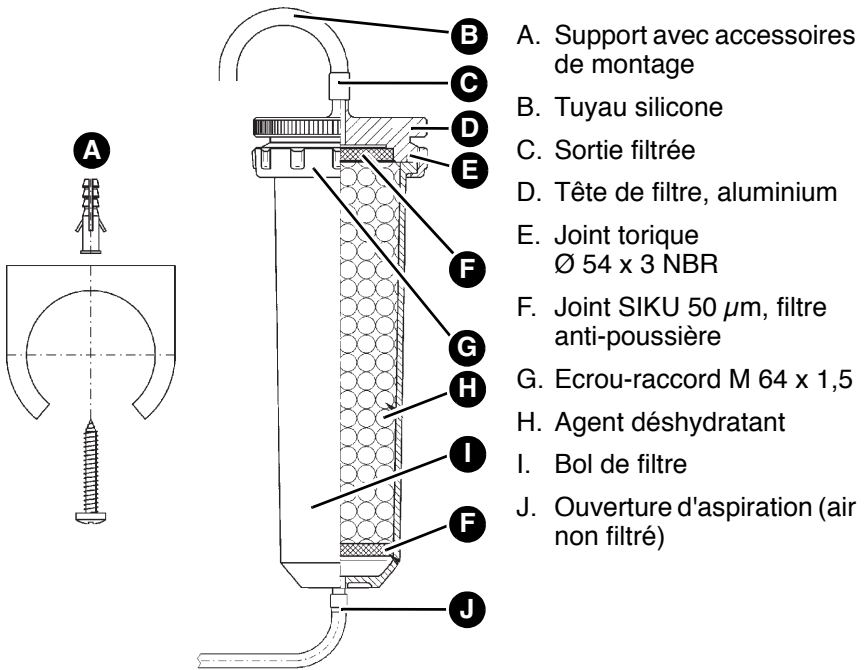
1. Générez une pression d'environ 500 mbar dans l'espace interstitiel (version standard).
  - Utilisez une pompe de montage avec un débit plus important.
2. Détachez la pompe de montage et branchez le produit si une pression de 500 mbar (version standard) est atteinte.
3. Branchez le produit.

## 5.8 Filtre déshydratant

Pour le séchage de l'air aspiré, montez des filtres déshydratants dans la conduite d'aspiration. Les filtres déshydratants ne sont pas inclus.

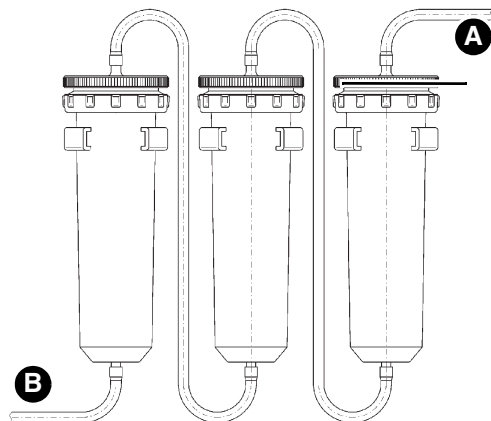
Selon les conditions ambiantes, l'agent déshydratant dans le filtre s'use car ils absorbent l'humidité. L'usure de l'agent déshydratant est indiquée par une modification de la couleur de l'agent déshydratant d'orange à incolore.

L'agent déshydratant dans le filtre doit être remplacé après un an ou lorsque la couleur de l'agent déshydratant change.



1. Définissez le nombre de filtres déshydratants à l'aide du tableau.
2. Fixez les filtres déshydratants avec des colliers à proximité du détecteur de fuite.
  - Pour réservoirs enterrés : 1 x filtre déshydratant type TF 220
  - Un seul réservoir aérien maximum

Volume espace interstitiel	Nombre de filtres déshydratants
Jusqu'à 300 litres	1 x TF 220
Jusqu'à 700 litres	2 x TF 220
Jusqu'à 1000 litres	3 x TF 220
Jusqu'à 1500 litres	4 x TF 220
Jusqu'à 1800 litres	5 x TF 220
Jusqu'à 2200 litres	6 x TF 220
Jusqu'à 2600 litres	7 x TF 220
Jusqu'à 3000 litres	8 x TF 220









A. Vers le produit

B. Aspiration

- Raccordez les filtres déshydratants et le détecteur de fuite par un tuyau de liaison.
- Utilisez des colliers à tous les raccords.
- Remplissez le filtre déshydratant avec de l'agent déshydratant orange.

## 5.9 Position des robinets

Position du robinet	Robinet mesure au raccord mesure rouge		Robinet de test au raccord aspiration blanc	
	Fonctionnement normal		Fonctionnement normal	
	Test avec manomètre		Mise à l'air	
	Test soupape de sécurité		Non autorisé	
	Non autorisé		Non autorisé	

## 6 Mise en service

### 6.1 Connexion à la passerelle AFRISOhome (en option)

La notice technique de la passerelle AFRISOhome ou l'app fournissent des informations supplémentaires concernant l'établissement d'une connexion sans fil.

⇒ Assurez-vous que le signal radio EnOcean du produit atteint la passerelle AFRISOhome ou que la passerelle AFRISOhome se trouve à proximité du produit.

⇒ Vérifiez que la passerelle AFRISOhome est en mode "Connexion".

1. Allumez la tension secteur.
  - La LED verte est allumée.



2. Appuyez sur la touche LRN (A).
  - Le produit transmet un télégramme de connexion (LRNTEL).
  - Le produit est connecté à la passerelle AFRISOhome.

## 6.2 Mise en service du produit

### AVIS

#### **PRESSION INCORRECTE DANS L'ESPACE INTERSTITIEL**

- Vérifiez que la pression dans l'espace interstitiel répond à la pression spécifiée.

**La non-observation de ces instructions peut causer des dommages matériels.**

---

- ⇒ Vérifiez le montage correct et le branchement électrique correct du produit.
  - ⇒ Assurez-vous que les indications de la plaque signalétique du réservoir ont été respectées.
  - ⇒ Assurez-vous que vous le nombre de filtres déshydratants est correcte.
  - ⇒ Assurez-vous que l'examen d'étanchéité de l'espace interstitiel a été effectué.
  - ⇒ Assurez-vous que l'espace interstitiel est sous pression.
1. Activez l'alimentation par l'intermédiaire du fusible secteur.
    - La LED verte est allumée.
    - La pompe maintient une pression constante. La pompe s'arrête si la pression prescrite est atteint.
    - L'installation est maintenant prête au service.
  2. Effectuez un test de fonctionnement.

L'entreprise spécialisée atteste l'installation, la mise en service et le test du produit (voir "Attestation de l'expert").

## 6.3 Test de fonctionnement

Effectuez le test de fonctionnement dans les cas suivants :

- Après chaque mise en service
- Après chaque alarme
- Une fois par an pendant l'entretien

Le test de fonctionnement doit être effectué et consigné par une entreprise spécialisée. Faites établir un rapport de test et archivez ce rapport de test avec les documents de l'installation.

La soupape de surpression de sécurité ne doit être réglée ou calibrée que par le fabricant ou du personnel qualifié.

### 6.3.1 Test de fonctionnement par simulation



1. Mettez le robinet de test (raccord blanc) en position "Aération".
  - L'espace interstitiel est mis à l'air libre.
  - La pression dans l'espace interstitiel chute et l'alarme se déclenche.



2. Mettez le robinet de test (raccord blanc) en position "Normal".
  - La pression dans l'espace interstitiel est à nouveau générée.
  - L'alarme visuelle et l'alarme sonore doivent s'arrêter automatiquement.

## 6.3.2 Test de fonctionnement par la mesure

Le raccord libre latéral du robinet mesure rouge est prévu pour le branchement d'un manomètre permettant de contrôler l'installation. Vous pouvez trouver des rapports de test sur [www.afriso.de](http://www.afriso.de).



1. Connectez le manomètre.
2. Mettez le robinet mesure (raccord rouge) en position "Test".
  - Le manomètre indique la valeur de la pression dans l'espace interstitiel.



3. Mettez le robinet de test (raccord blanc) en position "Aération".
  - La pression chute lentement.
4. Observez le manomètre et consignez les valeurs de pression quand la pompe se met en marche et quand les alarmes se déclenchent.



5. Mettez le robinet de test (raccord blanc) en position "Normal".
  - La pression augmente lentement.
6. Observez le manomètre et consignez les valeurs de pression quand la pompe et les alarmes sont désactivées.



7. Mettez le robinet mesure (raccord rouge) en position "Normal".
8. Débranchez le manomètre.

## 6.3.3 Test de fonctionnement des affichages

1. Appuyez sur la touche Test.
  - Les LED verte, rouges et jaune s'allument et il y a déclenchement de l'alarme sonore.
  - Le test de déclenchement s'arrête lorsque vous relâchez la touche Test.



## 7 Service

Il suffit de contrôler régulièrement le produit :

- La LED verte est allumée.
- La LED rouge est éteinte.
- Aucune alarme sonore.

### 7.1 Alarme

En cas d'une alarme de fuite, la LED rouge est allumée en permanence et l'alarme sonore retentit. Le relais est activé.

Le relais de sortie permet la transmission du signal d'alarme aux équipements supplémentaires.

Le produit avec module EnOcean® sans fil envoie un message à la passerelle AFRISOhome. L'utilisateur reçoit un message via l'app AFRISO indiquant qu'une fuite a été détectée.

### 7.2 Détermination du réservoir non étanche si plusieurs réservoirs sont branchés à un détecteur de fuite

1. Fermez tous les robinets d'arrêt (conduite de pression et conduite de mesure) des deux collecteurs.
2. Branchez un manomètre au raccord latéral du robinet mesure rouge.
3. Ouvrez les deux robinets d'arrêt du premier réservoir (conduite de pression et conduite de mesure).
4. Si le manomètre n'indique aucune chute de pression, refermez les deux robinets d'arrêt du premier réservoir et ouvrez simultanément les deux robinets d'arrêt du réservoir suivant (conduite de pression et conduite de mesure).
5. Si le manomètre n'indique aucune chute de pression, effectuez le même test sur tous les autres réservoirs jusqu'à ce que vous ayez trouvé le réservoir défectueux.
6. Si la cause de l'alarme a été correctement supprimée ouvrez de nouveau tous les robinets d'arrêt des réservoirs branchés.

## 7.3 Acquiescement d'une alarme

1. Appuyez sur la touche d'acquiescement pour arrêter l'alarme sonore.
  - La LED rouge reste allumée.
2. Informez immédiatement une entreprise spécialisée.

L'entreprise spécialisée doit éliminer la cause avant de remettre le produit en service.

3. Le test de fonctionnement doit être effectué par une entreprise spécialisée.

### En cas de panne secteur

En cas de panne secteur, il n'y a pas de déclenchement d'alarme. Le produit est immédiatement remis en marche dès qu'il est de nouveau sous tension. Si entre-temps une fuite s'est produite, le produit déclenche une alarme une fois que l'alimentation est à nouveau disponible.

## 8 Maintenance

Le produit est un dispositif de sécurité et la maintenance ne doit être effectuée que par une entreprise spécialisée.

Il est conseillé de conclure un contrat de maintenance avec une entreprise spécialisée.

### 8.1 Indicateur Maintenance

Le produit est équipé d'un indicateur de maintenance intégré. Dans l'état de livraison, l'indicateur de maintenance est désactivé.

1. Activez l'indicateur de maintenance.

Si la maintenance annuelle du produit est due, la LED jaune clignote et une alarme sonore retentit toutes les heures pendant une seconde environ.



2. Appuyez sur la touche d'acquiescement (A) pour arrêter l'alarme sonore.  
- La LED jaune (B) s'allume en permanence.

3. Faites effectuer la maintenance annuelle par une entreprise spécialisée.

## 8.2 Intervalles de maintenance

Quand	Opération
1 fois par an	Effectuez un test de fonctionnement (voir chapitre "Test de fonctionnement")
	Remplacez l'agent déshydratant
	Remplacez, si applicable, la pile monobloc 9 V pour l'alarme en cas de panne secteur
	Assurez-vous que le produit et son environnement soient propres, accessibles et visibles
Après une alarme	Effectuez un test de fonctionnement après chaque alarme (voir chapitre "Test de fonctionnement")
Si nécessaire	Remplacez le fusible relais F1 (T 2 A)
	Remplacez l'agent déshydratant

### 8.3 Opérations de maintenance



## DANGER

### CHOC ÉLECTRIQUE PROVOQUÉ PAR LES PARTIES SOUS TENSION

- Coupez la tension secteur avant d'effectuer les travaux et prenez toutes les mesures nécessaires pour éviter la remise en marche.

**La non-observation de ces instructions entraîne la mort ou des blessures graves.**

#### Remplacement du fusible relais F1

- ⇒ Assurez-vous que la tension secteur soit coupée et prenez toutes les mesures nécessaires pour éviter la remise en marche.
1. Ouvrez la face avant du boîtier.
  2. Débranchez le câble plat du connecteur.
  3. Démontez le capot de protection transparent du fusible relais F1.
  4. Installez un nouveau fusible relais F1 (T 2 A).
  5. Remontez le capot de protection transparent.
  6. Branchez le câble plat au connecteur.
  7. Remettez et fermez la face avant du boîtier.
  8. Allumez la tension secteur.

#### 8.3.1 Remplacer l'agent déshydratant

L'agent déshydratant utilisé est incolore.

1. L'agent déshydratant dans le filtre.
2. Après l'échange de l'agent déshydratant, fermez correctement le filtre déshydratant.

L'agent déshydratant non utilisée doit être stocké dans un récipient bien fermé.

## 9 Suppression des dérangements

Les dérangements ne figurant pas dans les mesures décrites dans ce chapitre doivent être éliminés uniquement par le fabricant.

Problème	Cause possible	Action corrective
La LED verte ne s'allume pas	Aucune tension d'alimentation	Établissez la tension d'alimentation
	Le câble plat n'est pas relié à la platine	Branchez le câble plat à la platine
La LED rouge s'allume	Fuite	Vérifiez les tuyaux et les raccords des tuyaux Informez une entreprise spécialisée
	Robinet de mesure/test en position "Test/Aération"	Mettez le robinet de mesure/test en position "Normal"
LED jaune clignote	Maintenance annuelle due	Effectuez la maintenance annuelle (voir chapitre "Maintenance")
L'agent déshydratant est incolore	-	Remplacez l'agent déshydratant
Le filtre est encrassé	-	Remplacez le filtre
Autre dérangement	-	Veillez contacter l'AFRISO Service Hotline

## 9.1 Évaluation de la durée de fonctionnement de la pompe

L'entreprise spécialisée peut afficher la durée de fonctionnement de la pompe en appuyant sur la touche Test. Ceci permet de vérifier l'étanchéité du système complet.

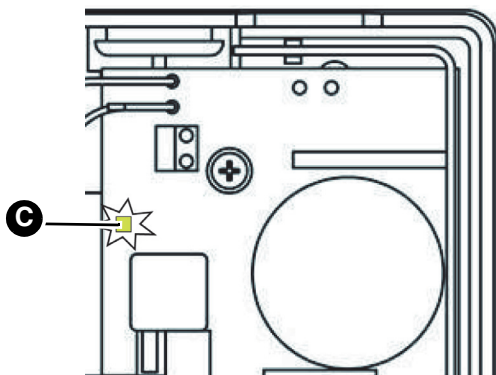


1. Maintenez enfoncé la touche Test (B).  
- Après cinq secondes, la LED verte (A) indique la durée de fonctionnement de la pompe.

La LED verte (A) fournit toujours les informations sur les 5 derniers jours. La durée de fonctionnement de la pompe est indiquée sous forme de somme.

Si la LED verte (A) s'allume pendant une seconde, la durée de fonctionnement de la pompe était au total d'un jour au cours des cinq derniers jours.

Si la LED verte (A) ne s'allume que pendant un court instant, la durée de fonctionnement de la pompe au cours des cinq derniers jours était d'autant plus réduite.



Lorsque le boîtier est ouvert, une LED jaune (C) sur la platine affiche toujours cette durée de fonctionnement de la pompe (sans actionnement de la touche Test).



## 10 Mise hors service et élimination

Pour éliminer le produit, conformez-vous aux règlements, normes et consignes de sécurité en vigueur.

Les composants électroniques ne doivent pas être éliminés avec les ordures ménagères.



1. Débranchez le produit de la tension d'alimentation.
2. Démontez le produit (voir chapitre "Montage", effectuez les opérations en ordre inverse).
3. Éliminez le produit.

## 11 Retour

Avant de retourner le produit, il faut que vous preniez contact avec nous (service@afriso.de).

## 12 Garantie

Les informations sur la garantie figurent dans nos "Conditions générales de vente" sur le site [www.afriso.com](http://www.afriso.com) ou dans votre contrat d'achat.

## 13 Pièces détachées et accessoires



## AVIS

## PIÈCES INADAPTÉES

- N'utilisez que des accessoires et des pièces détachées d'origine provenant du fabricant.

**La non-observation de ces instructions peut causer des dommages matériels.**

## Produit

Désignation de l'article	Référence	Figure
Détecteur de fuite à pression "Europress"	43790	
Détecteur de fuite à pression "Europress" avec filtre déshydratant	43701	
Détecteur de fuite à pression "Europress" avec des points de commutation différents	43794	
Détecteur de fuite à pression "Europress" dans le boîtier de protection avec avertisseur sonore	43795	
Détecteur de fuite à pression "Europress" dans le boîtier de protection avec avertisseur sonore, avec chauffage	43796	

## Pièces détachées et accessoires

Désignation de l'article	Référence	Figure
Kit de montage	43704	-
Filtre déshydratant "TF 220" avec collier PG 42	43688	-
Boîte agent déshydratant (850 ml/680 g)	69226	-
Raccord (G1 x DN 4/6 mm)	43698	-
Alarme sonore résistant aux intempéries	61012	-
Gyrophare résistant aux intempéries	61015	-
Tuyau PVC 6 x 2 mm, 100 m, rouge	43662	-
Tuyau PVC 6 x 2 mm, 100 m, vert	43663	-
Tuyau PVC 6 x 2 mm, 100 m, transparent	43664	-
Pompe avec moteur Europress	43797	-
Module sans fil EnOcean®	78082	-

## 14 Informations sur EnOcean® sans fil

### 14.1 Portée de la liaison sans fil EnOcean®

Vous trouverez des informations supplémentaires concernant la portée d'EnOcean® sur [www.enocean.com](http://www.enocean.com).

### 14.2 Informations complémentaires sur les systèmes sans fil EnOcean®

Vous trouverez des informations supplémentaires sur la planification, l'installation et l'exploitation de systèmes sans fil EnOcean® sur [www.enocean.com](http://www.enocean.com).

- Standard de communication radio
- Technologie de communication radio
- AN001
- AN102
- AN103

### 14.3 Possibilités de la technologie EnOcean®

Vous trouverez des documents supplémentaires sur les technologies EnOcean® sur [www.afriso.com](http://www.afriso.com).

Visitez le canal YouTube d'AFRISO et découvrez des vidéos sur les produits AFRISO.

**15 Annexe****15.1 Attestation de la société spécialisée**

Attestation de l'installation, de la mise en service et du test de fonctionnement du produit conformes à cette notice technique.

Pompe ARRÊT : \_\_\_\_\_ mbar

Pompe MARCHÉ : \_\_\_\_\_ mbar

Alarme MARCHÉ : \_\_\_\_\_ mbar

Alarme ARRÊT : \_\_\_\_\_ mbar

Chute de pression dans toute l'installation : \_\_\_\_\_ mbar  
en \_\_\_\_\_ minutes

Réservoir selon norme : \_\_\_\_\_

Année de fabrication : \_\_\_\_\_

Litres : \_\_\_\_\_

N° usine : \_\_\_\_\_

aérien  enterré

Fabricant du réservoir :

---

---

---

Entreprise spécialisée :

---

---

---

Exploitant :

---

---

---

Site d'installation :

---

---



---

---

---

Date, signature

## 15.2 Déclaration de conformité UE

	
Messen. Regeln. Überwachen.	
<b>Technik für Umweltschutz</b>	
<b>EU - Konformitätserklärung</b>	
EU Declaration of Conformity / Déclaration EU de conformité / Declaración de conformidad CE / Declaração de conformidade CE / Deklaracja zgodności UE	
	<b>Formblatt FB 27 - 03</b>
Name und Anschrift des Herstellers: AFRISO-EURO-INDEX GmbH, Lindenstraße 20, 74363 Güglingen Manufacturer / Fabricant / Fabricante / Nome e endereço da fabricante / Producent:	
Erzeugnis: Leckanzeiger für doppelwandige Tanks Product / Produit / Producto / Prodotto / Produkt:	
Typenbezeichnung: Eurovac NV, Eurovac HV, Europress Type / Type / Tipo / Tipo / Typ:	
Betriebsdaten: AC 100-240V Techn. Details / Caractéristiques / Características / Detalhes técnicos / Dane techniczne:	
Wir erklären in alleiniger Verantwortung, dass das bezeichnete Erzeugnis mit den Vorschriften folgender Europäischer Richtlinien übereinstimmt: We declare under our sole responsibility that the above mentioned product meets the requirements of the following European Directives: Le produit mentionné est conforme aux prescriptions des Directives Européennes suivantes: El producto indicado cumple con las prescripciones de las Directivas Europeas siguientes: O produto indicado cumpre com as prescrições das seguintes Diretivas Europeias: Wymieniony wyżej produkt spełnia wymagania następujących Dyrektyw Europejskich:	
<b>Elektromagnetische Verträglichkeit (2014/30/EU)</b> Directive Electromagnetic Compatibility / Directive compatibilité électromagnétique / Directiva compatibilitad electromagnética / Diretiva sobre compatibilidade eletromagnética / Dyrektywa kompatybilności elektromagnetycznej EN 60730-1:2011 (erfüllt auch / meets also EN 60730-1:2016)	
<b>Niederspannungsrichtlinie (2014/35/EU)</b> Low Voltage Directive / Directive basse tension / Directiva baja tensión / Diretiva sobre baixa tensão / Dyrektywa niskonapięciowa EN 60730-1:2011 (erfüllt auch / meets also EN 60730-1:2016)	
<b>Bauprodukte Verordnung (EU) Nr. 305/2011 + Nr. 574/2014</b> Construction Products Directive / directive sur les produits de construction / Reglamento de productos de construcción / Regolamento dei prodotti da costruzione / Rozporządzenie w sprawie wyrobów budowlanych EN 13160-1:2003, EN 13160-2:2003	
<b>RoHS-Richtlinie (2011/65/EU)</b> RoHS Directive / Directive RoHS / Directiva RoHS / Diretiva RoHS / Dyrektywa RoHS EN IEC 63000:2018	
Unterzeichner: Signed / Signataire / Firmante / Assinado por / Podpisal:	Dr. Späth, Geschäftsführer Technik Technical Director / Diretor Técnico / Dyrektor Techniczny
<u>25. Mai 2021</u> Datum / Date / Fecha / Data	 Unterschrift / Signatur / Firma / Assinatura / Podpis
Version: 3 Index: 5	AFRISO-EURO-INDEX GmbH D-74363 Güglingen
Seite 1 von 1	

892005 50004 06/13



## 15.3 Déclaration de performance (DoP)



**Technik für Umweltschutz** Messen. Regeln. Überwachen.

CE

### LEISTUNGSERKLÄRUNG (DoP)

Nr.: Europress-EU-BauPVO-DE-2014

*nach Verordnung (EU) Nr. 305/2011 DES EUROPÄISCHEN PARLAMENTS UND DES RATES vom 9. März 2011 zur Festlegung harmonisierter Bedingungen für die Vermarktung von Bauprodukten und zur Aufhebung der Richtlinie 89/106/EWG des Rates*

1. Eindeutiger Kenncode des Produkttyps:  
**Leckanzeiger Typ: Europress**  
 Über- und Unterdrucksysteme für doppelwandige Tanks
2. Verwendungszweck:  
**Leckanzeigesystem der Klasse I für den Einsatz in doppelwandigen Tanks für wassergefährdende Flüssigkeiten**
3. Hersteller:  

AFRISO-EURO-INDEX GmbH  
 Lindenstraße 20, 74363 Güglingen  
 Tel.-Nr.: +49 7135 102-0 Fax: +49 7135 102 212  
 e-Mail: [info@afriso.de](mailto:info@afriso.de) [www.afriso.de](http://www.afriso.de)
4. Bevollmächtigter: N.A.
5. System zur Bewertung und Überprüfung der Leistungsbeständigkeit:  
 System 3
6. Harmonisierte Norm: EN 13160-1:2003, EN 13160-2:2003  
 Notifizierte Stelle:  
 TÜV NORD Systems GmbH & Co KG, Große Bahnstraße 31, 22525 Hamburg, Deutschland  
 Kennnummer des notifizierten Prüflabors: 0045
7. Erklärung Leistungen:
 

Wesentliche Merkmale	Leistung
Prüfung der Elektrik	bestanden
Prüfung der Druckschaltpunkte	bestanden
Prüfung der Zuverlässigkeit	bestanden
Prüfung des akustischen Alarmgebers	bestanden
Prüfung der Leckanzeigeeinrichtung	bestanden
Prüfung der Überdrucksicherung	bestanden
8. Unterzeichnet für den Hersteller und im Namen des Herstellers von:  
 Dr. J. Späth  
 Güglingen, 25.05.2021  

AFRISO-EURO-INDEX GmbH  
 Lindenstraße 20, 74363 Güglingen  
 Tel. +49 7135 102-0 Fax +49 7135 102 212  
[info@afriso.de](mailto:info@afriso.de) [www.afriso.de](http://www.afriso.de)

4-55004 08/10

## 15.4 Marquage CE


<b>AFRISO-EURO-INDEX GmbH, Lindenstr. 20 74363 Göglingen, Germany</b>
<b>14</b>
<b>EN 13160:2003</b> <b>Leckanzeigesystem der Klasse I</b> <b>Typ: Europress</b>
Für den Einsatz in doppelwandigen Tanks für wassergefährdende Flüssigkeiten.
Installation nach Betriebsanleitung 900.000.0512
Betriebsweise: Überdruck
Angezeigte Flüssigkeit: Heizöl / Dieselkraftstoff
Temperaturbegrenzung: -25°C bis +60°C
Druckbegrenzung: atmosphärisch betriebene Tanks mit einem Mindestprüfdruck des Überwachungsraumes von 600 mbar. Überwachungsraumvolumen nach Tabelle Seite 25 für Trockenfilter gestaffelt.
Schalt-/Rückstellzeit Sensor: < 1 s _____