

## EU-KONFORMITÄTSERKLÄRUNG



<b>Hersteller:</b>	Aquasant Messtechnik AG, Hauptstrasse 22, 4416 Bubendorf, Switzerland
<b>Marke:</b>	aquasant®
<b>Benannte Stelle:</b>	Nr. 2813, CSA Group Testing UK Ltd
<b>Beschreibung:</b>	AS-Steuergeräte zu elektrooptische AF-Flüssigkeitsfühlern für Grenzwert, Überfüllsicherungen und Leckageüberwachung, gemäss ATEX 18 Typenschlüssel.

Wir erklären in alleiniger Verantwortung, dass die Produkte:

<b>Produkt:</b>	Fühler-Steuergeräte
<b>Modell:</b>	AS1* / AS8* / AS9* / AN3 / AN9*
<b>EU Baumusterprüfbescheinigung:</b>	SEV 18 ATEX 0118 X Electrosuisse SEV Nr.: 1258

den folgenden Europäischen Richtlinien, unter den harmonisierten Normen oder normative Dokumente entsprechen:

<b>ATEX RL 2014/34/EU</b>	EN IEC 60079-0:2018 EN 60079-11:2012
<b>Niederspannungsrichtlinie 2014/35/EU</b>	EN 61010
<b>EMV RL 2014/30/EU</b>	EN 61000 EN 61326
<b>RoHS RL 2011/65/EU</b>	EN IEC 63000:2018
<b>SVTI Spezialfällsicherung SM 312836 Gewässerschutztauglichkeit nach KVV</b>	KVV 301.001 KVV 302.004 KVV 321.003

Bubendorf, 15.03.2021



Roger Inauen  
Head Manufacturing

VDZ-EU-KONFORMITÄT-CONFORMITY\_AS-230V-21.docx 21315/11



## Steuergerät AS8.\* Safety Alarm Switch

## Allgemeines

Das AS8.2/3 ist ein selbstüberwachendes Steuergerät mit zwei oder drei eigensicheren Fühlerstromkreisen. Als Ausgang steht je ein potentialfreien Umschaltkontakt zur Verfügung. Mit dem Steuergerät AS8\* und entsprechenden Flüssigkeitsfühlern, können Niveaus von beliebigen Flüssigkeiten erfasst, gesteuert und überwacht werden. Durch das Betätigen der Testtaste, kann das Steuergerät funktionsgerecht kontrolliert werden. Es können folgende aquasant® IR-Flüssigkeitsfühler für Ex-Anwendungen eingesetzt werden:  
AF1S, AF21, AF22, AF23, AF33, AF35, AF42.

Für alle anderen Anwendungen können folgende aquasant® IR-Flüssigkeitsfühler eingesetzt werden: AF6, AF24, AF26, AF31, AF32, AF36.



## Einsatzbereich

Bei entsprechender Materialwahl des Flüssigkeitsfühlers kann mit dem Steuergerät fast jede Flüssigkeit überwacht werden. Der Fühlerstromkreis ist im Ex-Bereich einsetzbar. Flüssigkeitsniveaus von Benzin, Mineralöle, Säuren, Laugen, Lösungsmitteln und anderen Chemikalien, sowie alle Arten von Flüssigkeiten, können überwacht werden. Der Einsatz ist auch bei den meisten Flüssigkeiten in der Lebensmittelindustrie problemlos. Anwendungsmöglichkeiten: Behälter, Tanks, Tankerschliffe, Abflussschächte, Abwasserreinigungsanlagen, Kläranlagen, Bassin, Verwiegetanks, Rohrleitungen, Abfüllvorrichtungen, Wasserversorgungsanlagen, Wasserüberläufe, Ölabscheider, Lecküberwachung von Auffangwannen, Raumüberwachung, Trockenlaufschutz für Pumpen usw.

## Aufbau / Merkmale

Das Steuergerät AS\* besitzt einen unabhängigen Ausgangskreis, der in Wirkverbindung mit dem Flüssigkeitsfühler steht. Die patentierte Selbstüberwachung löst bei einer Störung im Flüssigkeitsfühler, in den Verbindungskabeln zwischen Flüssigkeitsfühlern und Steuergerät, oder bei einem Defekt im Steuergerät ein Alarmsignal aus.

Auf der Front des Steuergerätes AS8\* sind die Netzanzeige grünes LED und die roten Alarm-LED, sowie die Testtaste für die Funktionskontrolle des Fühlers und des Steuergerätes angebracht. Die Relais Alarmmeldung kann nicht quittiert werden.

Das Gehäuse ist zweiteilig und besteht aus dem Gehäusesockel mit den Anschlussklemmen, dem Gehäuseoberteil mit der Elektronik und den Anzeige- und Bedienungselementen. Gehäusesockel und Gehäuseoberteil sind aus schlagfestem Nylon gefertigt. Der Gehäuseoberteil kann durch lösen von zwei Schrauben vom Gehäusesockel getrennt werden. Das zusammengeschraubte Gehäuse ist staub- und tropfwassergeschützt.

Der Gehäusesockel kann an die glatte Wand angeschraubt, oder auf Normschienen montiert werden. Durchbrechungen im Sockel erlauben die Kabeleinführung von 3 Seiten oder vom Gehäuseboden her.

## Sicherheitshinweise

Gefahr! Strom kann tödlich sein!



Stromführende Teile niemals in Verbindung mit Wasser bringen: Kurzschlussgefahr!  
Bitte halten Sie die Sicherheitsvorschriften für Ihre, und die Sicherheit Dritter, strikte ein.

- Bitte lesen Sie vor der Inbetriebnahme des Steuergerätes die Bedienungsanleitung aufmerksam durch. Sie gibt wichtige Hinweise für die Sicherheit, den Gebrauch und die Pflege des Steuergerätes.
- Bewahren Sie die Bedienungsanleitung sorgfältig auf und geben Sie sie ggf. an den Nachbesitzer weiter.
- Das Steuergerät ist ausschliesslich für den Betrieb mit Aquasant® Vorortelektroniken und/oder mit den dazugehörigen Flüssigkeitsfühlern bestimmt. Technische Abänderungen und jede missbräuchliche Verwendung sind wegen der damit verbundenen Gefahren strengstens verboten!
- Nur fachkundiges Personal darf die Fühler und Steuergeräte anschliessen. Personen, die mit der Betriebsanleitung nicht vertraut sind, Kinder sowie Personen unter Alkohol- oder Medikamenteneinfluss wie auch nicht fachkundiges Personal, dürfen das Steuergerät nicht in Betrieb nehmen.
- Niemals unter Spannung stehende Teile berühren! Diese können einen elektrischen Schlag verursachen, der zu schweren Verletzungen oder sogar zum Tod führen kann. Das Steuergerät darf nur an die Betriebsspannung angeschlossen werden, welche im Datenblatt oder auf dem Typenschild angegeben ist. Wenn immer möglich Stromzuleitungen mit vorgeschaltetem Fehlerstrom-Schutzschalter benützen (Nennauflöse-Stromstärke von maximal 30 mA).
- Das Steuergerät nie ins Wasser eintauchen. Vor der Reinigung muss unbedingt der Netzstecker gezogen werden. Das Steuergerät nur mit einem feuchten Lappen abreiben. Nicht mit irgendwelchen Gegenständen in das Steuergerät eindringen.
- Das Steuergerät nicht in der Nähe einer Wärmequelle montieren. Montieren Sie das Gerät an einem sicheren Ort, damit niemand das Gerät berühren und sich daran verletzen kann. Das Netzkabel keiner direkten Hitzeeinwirkung (wie z.B. offene Flammen oder Heizöfen) aussetzen. Niemals beschädigte Netzkabel und / oder Stromkabel verwenden. Sofort durch geschultes Personal ersetzen lassen. Stromzuleitungen nicht über Ecken oder scharfe Kanten ziehen oder einklemmen. Das Gerät niemals an der Stromzuleitung tragen oder ziehen. Die Stromzuleitung niemals mit nassen Händen berühren und aus der Steckdose ziehen. Die Stromzuleitung nur am Stecker aus der Dose ziehen.
- Sorgen Sie dafür, dass kein Tropfwasser, bzw. Wasser in Kontakt mit stromführenden Teilen des Steuergerätes kommt. Achten Sie darauf, dass die Luft ungehindert um das Gerät strömen kann. Zweckmässig soll um das Gerät mindestens 2 cm oder mehr Luftspalt belassen werden. Dies beugt einem eventuellen Hitzestau vor.
- Ein schadhaftes Gerät darf nicht mehr in Betrieb genommen werden. Sollte der Netzstecker, das Netzkabel oder das Gehäuse defekt sein, bzw. das Steuergerät hinuntergefallen oder anderweitig beschädigt worden sein, bitte sofort via Aquasant® Verkaufsstelle zur Reparatur bzw. zur Nachkontrolle übergeben.
- Elektrische Reparaturen dürfen nur durch einen Elektronikfachmann der Aquasant Messtechnik AG durchgeführt werden. Bei nicht fachgerechten Reparaturen wird keine Haftung für eventuelle Schäden übernommen. In diesem Falle erlischt auch der Gewährleistungsanspruch.

## Reinigung / Aufbewahrung

Bevor sie das Gerät reinigen, müssen Sie das Gerät ausschalten und vom Netz trennen. (Netzstecker ziehen).

Das Eindringen in das Gerät mit irgendwelchen Gegenständen sowie das Öffnen des Gehäuses ist keinesfalls gestattet.

Das Gehäuse kann mit einem Staubpinsel oder mit einem feuchten Tuch gereinigt werden. Bei starker Verstaubung kann das Gerät mit einem Staubsauger gereinigt werden.

Niemals das Gerät ins Wasser tauchen oder damit übergiessen. Das Gerät niemals mit irgendwelchen Lösungsmittel reinigen.

Im Bedarfsfall wird die Reinigung des Gerätes von der Aquasant Messtechnik AG ausgeführt. Diese Arbeiten fallen jedoch nicht unter die Gewährleistungspflicht des Herstellers.

Dieses Gerät ist immer ausser Reichweite von Kindern zu installieren bzw. aufzubewahren. Wird das Gerät längere Zeit nicht benutzt, muss es vor Staub und Schmutz geschützt werden.

## Entsorgung

Ausgediente Geräte sofort unbrauchbar machen. Netzstecker ziehen und Netzkabel durchtrennen. Das Gerät darf nicht mit der Hausmüll-Abfuhr entsorgt werden sondern muss dem Sondermüll zugeführt werden.

Gegen einen Unkostenbeitrag übernehmen wir gemeinsam mit den Zulieferern die umweltgerechte Entsorgung Ihres Steuergerätes. Ausgediente Messgeräte können Sie an Ihre Bezugsstelle oder direkt an die Aquasant Messtechnik AG zurückgeben.

## Gewährleistung

Aquasant Messtechnik AG gewährleistet die handelsübliche Qualität der Lieferungen für die Dauer von 2 Jahren ab Lieferdatum. Aquasant Messtechnik AG verpflichtet sich, auf schriftliche Aufforderung des Bestellers alle Teile der Lieferungen von Aquasant Messtechnik AG, die nachweisbar infolge schlechten Materials oder mangelhafter Ausführung schadhaft oder unbrauchbar sind, so rasch als möglich nach ihrer Wahl auszubessern oder zu ersetzen. Ersetzte Ware wird Eigentum von Aquasant Messtechnik AG. Die Gewährleistung erlischt vorzeitig, wenn der Besteller oder Dritte unsachgemäss Änderungen oder Reparaturen vornehmen oder wenn der Besteller, falls ein Mangel aufgetreten ist, nicht umgehend alle geeigneten Massnahmen zur Schadenminderung trifft und Aquasant Messtechnik AG Gelegenheit gibt, den Mangel zu beheben. Wegen Mängel in Material oder Ausführung hat der Besteller keine Rechte und Ansprüche ausser den in diesem Punkt ausdrücklich genannten.

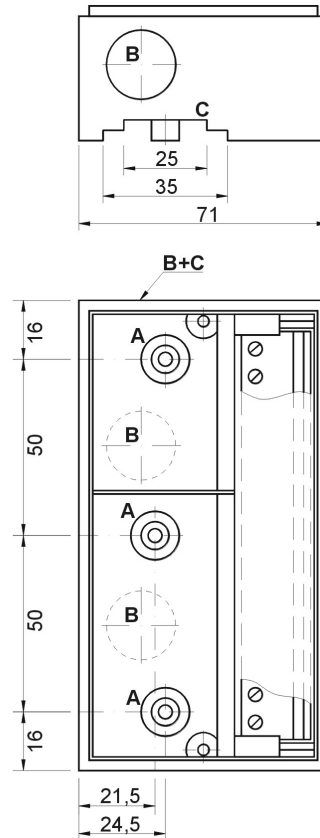
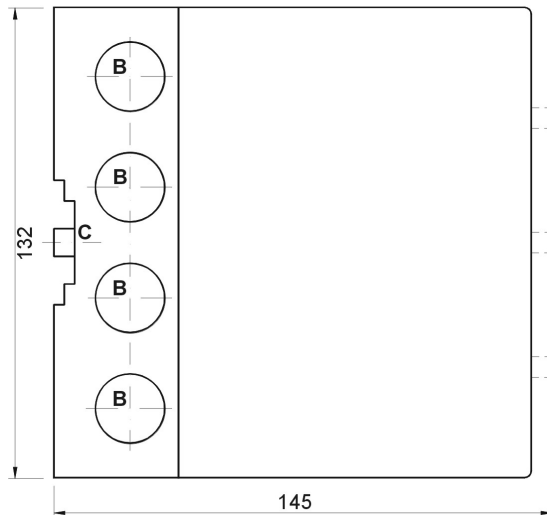
Von der Gewährleistung und Haftung von Aquasant Messtechnik AG ausgeschlossen sind Schäden, die nicht nachweisbar infolge schlechten Materials, fehlerhafter Herstellung oder mangelhafter Ausführung entstanden sind, z.B. infolge natürlicher Abnutzung, mangelhafter oder falscher Handhabung, sowie infolge anderer Gründe, die Aquasant Messtechnik AG nicht zu vertreten hat. Alle Fälle von Vertragsverletzungen sowie alle Ansprüche des Bestellers sind in diesen Bedingungen abschliessend geregelt. In keinem Fall bestehen Ansprüche des Bestellers auf Ersatz von Schäden, die nicht am Liefergegenstand selbst entstanden sind wie namentlich Verlust von Aufträgen, entgangener Gewinn sowie von anderen mittelbaren oder unmittelbaren Schäden. Dieser Haftungsausschluss gilt nicht für rechtswidrige Absicht oder grobe Fahrlässigkeit von Aquasant Messtechnik AG, jedoch gilt er auch für rechtswidrige Absicht oder grobe Fahrlässigkeit von Hilfspersonen. Im übrigen verweisen wir auf unsere allgemeinen Verkaufs- und Lieferbedingungen.



# Gehäuseabmessungen / Typenschild

## Sockelmontage

1. Befestigungsschrauben von Steuergerät lösen.
  2. Gerät vorsichtig von Sockel abziehen.
  3. Sockel montieren (Wand- oder Schienenmontage).
  4. Sockel gemäss Anschlusschema anschliessen.
  5. Steuergerät vorsichtig auf den Sockel stecken.
  6. Steuergerät mit Befestigungsschrauben sichern.
- A = Montageloch Ø4mm.  
 B = Ausbrechbare Kabeleinführung Ø21mm.  
 C = Führung für Schienenmontage.



<b>aquasant</b>		T +41 61 935 50 00 CH-4416 Bubendorf
Um: 230VAC ±10% / 50Hz U <sub>0</sub> = 7.2V / I <sub>0</sub> = 89mA / C <sub>1</sub> = 3.6nF	IIC: C <sub>0</sub> = 1.5µF / L <sub>0</sub> = 1.6mH IIB: C <sub>0</sub> = 9.2µF / L <sub>0</sub> = 5mH	CE 1254
<b>AS8.3</b> Serial No. 0003 -18	SEV 18 ATEX 0118 X II (1) G [Ex ia Ga] IIC	IP 54
A = blue / B = black / C = green C A B C A B C A B 23 22 21 20 19 18 17 16 15 12 11 10 9 8 7 6 5 4 3 2 1 power		
sensor 1 sensor 2 sensor 3	output 3 output 2 output 1	
For connection to sensor AF*		Relay output AC: 230V, 5A DC: 30V, 5A
For more details refer to manual		Installation outside of the hazardous area
Swiss made	aquasant.com	see Manual

# Montagevorschrift

Bei der Montage von Steuergeräten, Fühler oder Sonden sind die einschlägigen Bestimmungen und Vorschriften von Aquasant Messtechnik AG, SEV, Regeln der Technik für Abfüllsicherungen und Spezialfüllsicherungen, SUVA, SVTI, wie auch die EMV - Richtlinien usw. zu beachten.

Der Einbauort von aquasant® Überwachungs-Systemen muss der Firma Aquasant Messtechnik AG oder an eine konzessionierte Firma, sowie dem zuständigen Amt, gemeldet werden.

Fühlertyp und Gerätetyp müssen zusammenpassen und dem Einsatz entsprechen (Produktebezogener Einsatz, Ex - Zone, Blitzschutz etc.). Das System ist bei Inbetriebnahme sowie Servicekontrolle mit Original - Flüssigkeit (bzw. ungefählicher Ersatzflüssigkeit) auf seine Funktion zu prüfen.

Das System ist gemäss den Vorschriften von TTV, SEV etc. zu kontrollieren bzw. servizieren zu lassen. Spezialfüllsicherungen alle 3 Jahre / Lecküberwachungen alle 2 Jahre durch Aquasant Messtechnik AG oder eine konzessionierte Firma.

Bei Produktänderungen ist die Funktionstauglichkeit mit der Firma Aquasant Messtechnik AG zu klären, bzw. die Anlagefunktionen sind zu prüfen.

Die Anschlusswerte der Einspeisung sind unbedingt einzuhalten, ersichtlich aus den Technischen Daten oder Anschluss - Schemata. Bei stark verseuchtem Netz muss eventuell ein Netzfilter oder Netzstabilisator vorgeschaltet werden.

Bei Schrankmontage sind die Sonden- bzw. Fühlerstromkreise separat und distanziert zu führen. Eigensichere Fühlerstromkreise (blau) müssen vorschriftsgemäss mit mindestens 30 mm Fadenlänge distanziert werden.

Die Steuergeräte - Relaisausgänge sind galvanisch getrennt und stromlos dargestellt. Der stromlose Zustand bzw. der Alarmzustand ist gleich. (Relais abgefallen). Im Betrieb, ohne Alarm, sind die Relais im angezogenen Zustand (Selbstüberwachung).

Um Störungen von kurzzeitigen Spannungsausfällen vorzubeugen, sind die aquasant® Steuergeräte eventuell an einen Akkumulator oder an eine USV anzuschliessen.

Sämtliche Kabel müssen nach den Vorschriften von BUWAL, SEV, SUVA und Aquasant Messtechnik AG usw. montiert werden. Die Kabel sind mit einem Knickschutz, wie auch mit einer Zugentlastungen zu montieren.

Die Sonden- bzw. Fühleranschlussleitungen müssen sauber getrennt und mit Abstand von Starkstrom- und Hochfrequenzleitungen verlegt werden. Bei eigensicheren Systemen müssen die Sonden- bzw. Fühler - Kabel blau ummantelt sein. (Kennzeichnung)


Der Querschnitt des Sonden- bzw. Fühleranschlusskabels soll mindestens 0.75 mm<sup>2</sup> betragen. Bei Kabellängen von über 100m soll der Querschnitt mindestens 1.50mm<sup>2</sup> sein. Können die Sonden- bzw. Fühleranschlusskabel nicht sauber getrennt und mit Abstand von Starkstrom und Hochfrequenzleitungen verlegt werden, müssen abgeschirmte Kabel verwendet werden. Die Abschirmung soll gewoben und nur schrank- bzw. geräteseitig an saubere Erde gelegt werden.

Sonden- bzw. Fühleranschlusskabel müssen wenn immer möglich über eine geeignete, dichte Anschlussdose mit Verschraubung geführt werden (max. 5 m ab Sonde bzw. Fühler). Es muss eine Kontrollmöglichkeit der Sonde bzw. des Fühlers bestehen. Beim Abisolieren der Ummantelung muss darauf geachtet werden, dass die Isolation der einzelnen Drähte bzw. Litzen nicht verletzt wird (Kurzschlussgefahr).

Werden die Kabel über Verteildosen geführt, muss ein Aufschaltschema erstellt werden. Es ist eine geeignete, zugelassene dichte Dose mit Verschraubungen einzusetzen.

Durch Schäden, die durch Nichtbeachten dieser Bedienungsanleitung entstehen, lehnt die Aquasant Messtechnik AG jegliche Haftung ab.

## Technische Daten

Hilfsenergie Ub :	115/230VAC ±10%, 50/60Hz
Leistungsaufnahme:	AS8.2 ca. 3 VA / AS8.3 ca. 5 VA
Verlustleistung:	5.5 W
ATEX- Bezeichnung:	 II (1) G [Ex ia Ga] IIC
Fühlerstromkreis:	Ex ia IIC (eigensicher selbstüberwachend). $U_0 = 7.2V$ $I_0 = 89mA$ $L_0 = 1.6mH$ $C_0 = 1.5\mu F$ $C_i = 3.6nF$  Ex ia IIB (eigensicher selbstüberwachend). $U_0 = 7.2V$ $I_0 = 89mA$ $L_0 = 5.0mH$ $C_0 = 9.2\mu F$ $C_i = 3.6nF$
KVU-Zertifikat:	Zugelassen für Anlageteile für wassergefährdende Flüssigkeiten KVU-Nr.: 302.004.15 / SVTI-Nr.: SM217744
Relais-Schaltstromkreis:	1-3 Grenzwertrelais mit einem potentialfreien Umschaltkontakten
Schaltleistung:	250VAC: max. 10A / 2500VA 30 VDC: max. 10A / 300W
Schaltfunktion:	bei Erreichen des Grenzwertes fällt das Alarm-Relais ab, gleicher Relaiszustand wie bei Fehlen der Betriebsspannung oder Fühlerstörung.
Ansprechverzögerung:	1.0 sec. ±50%
Schaltzustand:	bei Erreichen des Grenzwertes, leuchtet die rote Leuchtdiode
Sicherungen:	Kleinsicherung 8.5 mm Träge T 250VAC, 63VDC, 63 mA
Umgebungstemperatur:	-20°C bis +60°C
Gewicht:	AS8.2 / ca. 700 g / AS8.3 ca. 760 g
Schutzart:	IP 54
Abmessungen:	H x B x T: 132 mm x 71 mm x 137mm
Gewicht:	AS8.2: 700 g / AS8.3: 760 g
Varianten:	AS8.2 Steuergerät für 2 Flüssigkeitsfühler AS8.3 Steuergerät für 3 Flüssigkeitsfühler

### Hinweise

1. Das Steuergerät ist ausserhalb des explosionsgefährdeten Bereichs zu installieren.
2. Die Fühlerstromkreise sind von allen anderen Stromkreisen bis zu einem Scheitelwert der Nennspannung von 375V sicher galvanisch getrennt.
3. Die höchstzulässige Umgebungstemperatur beträgt 60°C.
4. Das Steuergerät ist nur zum Betrieb mit aquasant®-Flüssigkeitsfühlern bestimmt.
5. Bei der Berechnung des eigensicheren Stromkreises, muss ein  $C_i$  von 3.6nF berücksichtigt werden.

## Anschlussschema

