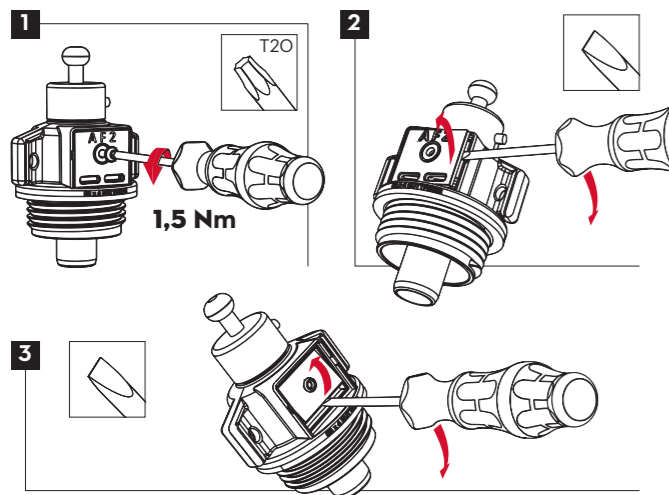


FILTER CLEANING



EN. Clean annually, replace the filter and fix with the T20 key.

DE. Reinigen Sie jedes Jahr, setzen Sie den Filter und blockieren Sie die Kappe mit dem Schlüssel T20.

ES. Limpie anualmente, colocar el filtro y bloquear la tapa con la llave T20.

FR. Nettoyez chaque année, placer le filtre et bloquer le bouchon avec la touche T20.

PT. Limpe anualmente, coloque o filtro e bloquear a tampa com a tecla T20.

IT. Pulire con frequenza annuale, riposizionare il filtro e fissare la mascherina con la chiave T20.

© PIUSI S.p.A.

EN. This manual is the property of PIUSI S.p.A. Any reproduction, even partial, is forbidden.

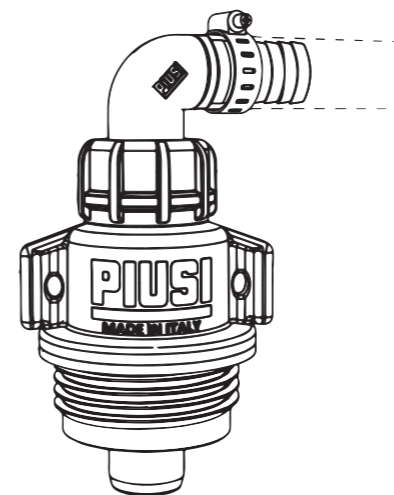
DE. Das Vorliegende Handbuch ist Eigentum der Firma PIUSI S.p.a. Jede, auch teilweise, Vervielfältigung ist verboten.

ES. El presente manual es propiedad de PIUSI S.p.A. Queda prohibida toda reproducción, ya sea total o parcial.

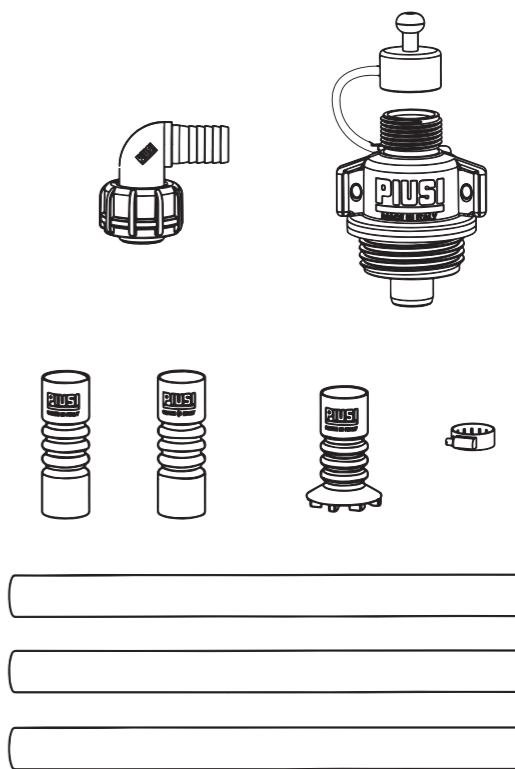
FR. Ce manuel est la propriété de la société PIUSI S.p.A. Toute reproduction, même partielle, est strictement interdite.

PT. O presente manual é propriedade da PIUSI S.p.A. Toda reprodução é proibida, mesmo parcial.

IT. Il presente manuale è proprietà di PIUSI S.p.A. Ogni riproduzione, anche parziale, è vietata.



PACKAGE CONTENTS

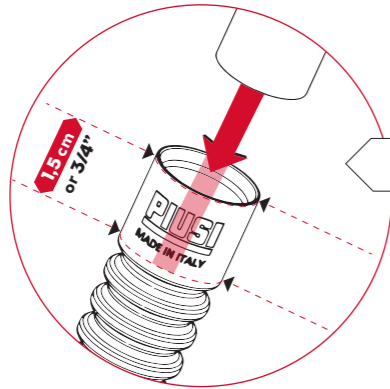


piusi.com
PIUSI SpA - Suzzara MN Italy

cod. **MO383 ML**

PIUSI AF2 COUPLER | User instructions

1

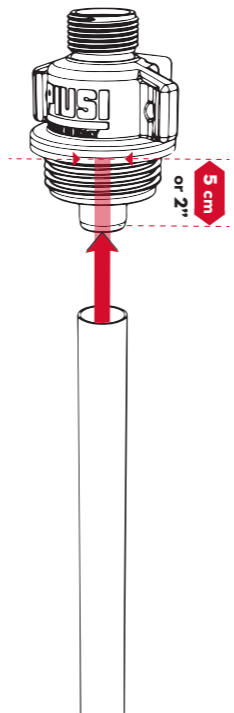


HOW TO

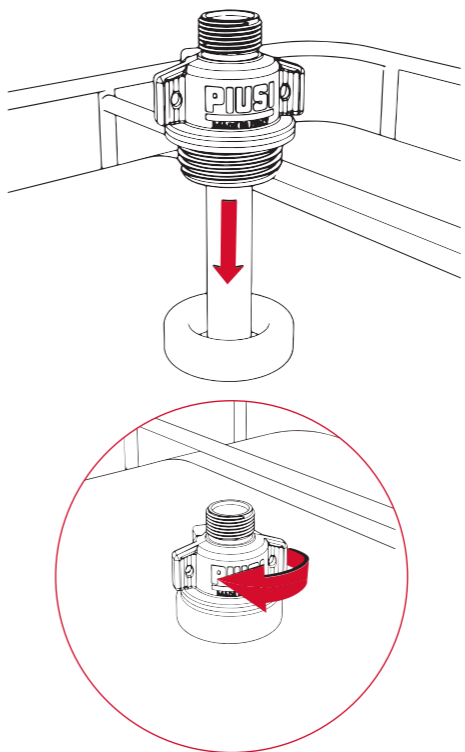


WARNING

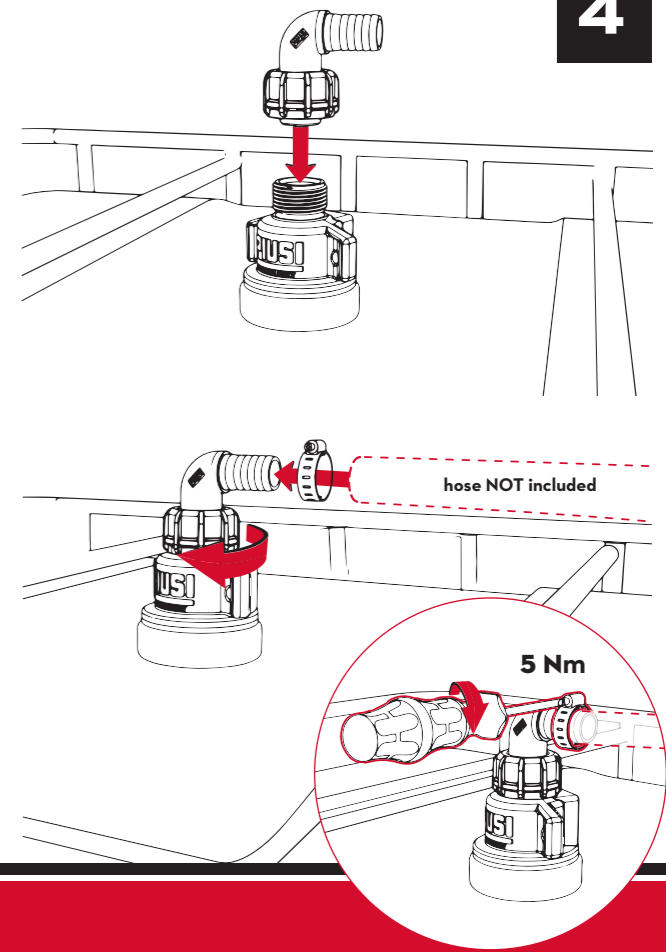
2



3



4



cod. MO383 ML