



KRAFTSTOFFMANAGEMENT-SYSTEM



ABGABEEINHEITEN



KITS



PUMPEN



ZÄHLER



ZAPFVENTIL

# K600/3

## MERKMALE

- EINSTELLBARE FLANSCH
- GEEIGNET FÜR INDUSTRIELLE ANWENDUNGEN
- IDEAL FÜR MOBILE INSTALLATIONEN
- NIEDRIGER ENERGIEVERBRAUCH

Der PIUSI K600/3 ist ein Ovalradzähler für die Überwachung der Abgabe von Diesel, Öl und Frostschutzmittel. Das Messgerät verfügt über einen integrierten Filter und ist auch als Impulsgebersausführung erhältlich.

### LEISTUNGSPARAMETER

BIS ZU <b>10-100 L/MIN</b>	<b>30 BAR</b> MAX.
VOLUMENSTROM	BETRIEBSDRUCK
<b>± 0,5%</b>	<b>0,2%</b>
GENAUIGKEIT	REPRODUZIERBARKEIT



K600/3 ZÄHLER

K600/3 IMPULSGEBER

### VERPACKUNG

CODE	GEWICHT		VERPACKUNG		
	KG	LBS	MM	ZOLL	STCK./KARTON
<b>ZÄHLER</b>					
FOO496A00	1,6	3,5	200X120X140	7,9X4,7X5,5	1
<b>IMPULSGEBER</b>					
FOO472A00	2,6	5,7	200X120X140	7,9X4,7X5,5	1



FILTERUNG



TANKÜBERWACHUNG



SCHLAUCHAUFRÖLLER



ZUBEHÖR



MERCHANDISE



LUFT



FROSTSCHUTZ



AdBlue®



BIODIESEL



DIESEL



LEBENS.M.



BENZIN



SCHMIERM.



KEROSIN



ÖL

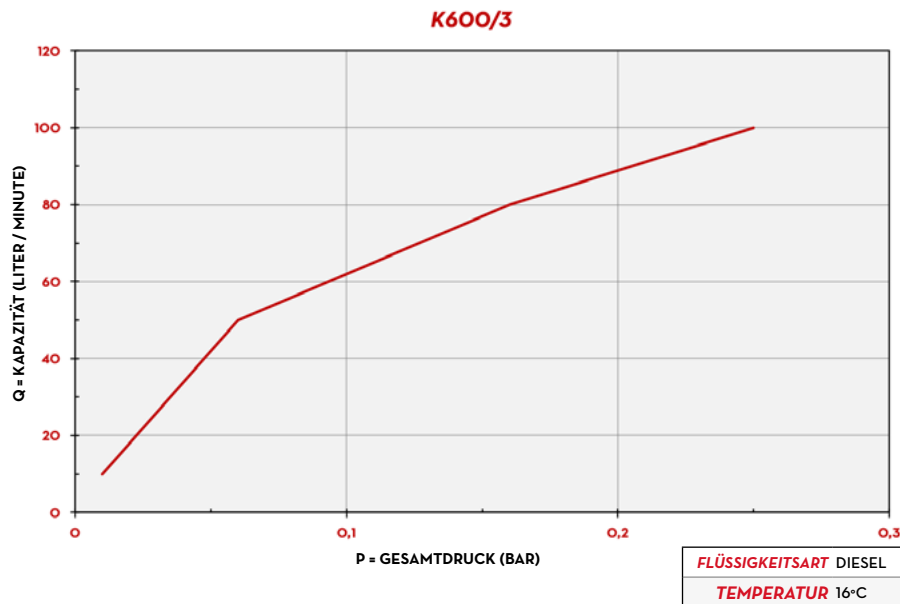


WASSER



WISCHERFLÜSS.

## KENNLINIEN



## LIEFERUMFANG

- K600/3 ZÄHLER
- FLANSCH
- BEDIENUNGSANLEITUNG

## EINZELHEITEN

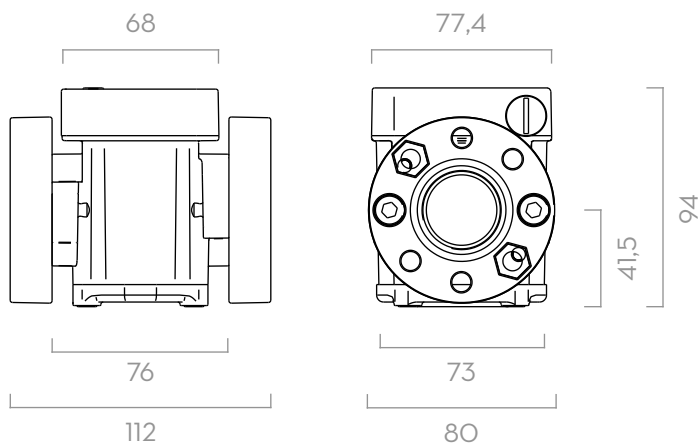


5-STELLIGES DISPLAY



OVALRÄDER

## ABMESSUNGEN



Maße in Millimetern

## MATERIALIEN

- GEHÄUSE: ALUMINIUM
- ZAHNRÄDER: TECHNOPYLIMER

## TECHNISCHE DATEN

CODE	BESCHREIBUNG	FLÜSSIGKEITSART	VOLUMENSTROM		DRUCK		BATTERIE N°2 X 1,5V (MITGELIEFERT)	FLANSCH	EINLASS/ AUSLASS	EINLASS- SEITIGER FILTER
			L/MIN	GPM	BAR	PSI				
<b>ZÄHLER</b>										
FOO496A00	K600/3 DIESEL	A D O	10 - 100	2,64 - 26,4	30	426	JA	JA	1" BSP	JA
<b>IMPULSGEBER</b>										
FOO472A00	K600/3 1" DIESEL	A D O	10 - 100	2,64 - 26,4	30	426	NEIN	JA	1" BSP	JA

AUF ANFRAGE ALS NPTF-AUSFÜHRUNG UND MIT ANZEIGE IN GALLONEN/QUARERN ODER PINT ERHÄLTlich

# K600/3