



FUEL MANAGEMENT SYSTEMS



DISPENSERS



KITS



POMPE



CONTALITRI



PISTOLE

# K24

## CARATTERISTICHE

- **PRESSIONE DI SCOPPIO 100 BAR**
- **DISPLAY LCD**
- **INDICAZIONE DELLA PORTATA**
- **FACILITÀ DI CALIBRAZIONE**

PIUSI K24 è un contalibri digitale a turbina specificamente progettato per il diesel. Facile da installare in linea o all'estremità di un tubo di mandata, è dotato di un display girevole. Questo contalibri è disponibile sia con corpo in alluminio che in tecnopolimero.



### PERFORMANCE

**7-120**

L/MIN  
PORTATA

**20 BAR**

MAX  
PRESSIONE D'ESERCIZIO

**± 1%**

PRECISIONE

**0,2%**

RIPETIBILITÀ



**K24 VERSIONE IN PLASTICA**



**K24 PULSER**

K24

### PACKAGING

CODICE	PESO		PACKAGING		
	KG	LBS	MM	INCH	PCS/BOX
<b>K24</b>					
FOO40700A	0,5	1,1	BLISTER	BLISTER	1
FOO408100	0,5	1,1	BLISTER	BLISTER	1
<b>K24 PULSER</b>					
FOO40722A	0,5	1,1	115X160X135	4,5X6,3X5,3	1



FILTRAZIONE



MONITORAGGIO FLUIDI



ARROTATORI



ACCESSORI



MERCHANDISE

**PIUSI**

ANY BIODIESEL



ARIA



ANTIGELO



AdBlue®



BIODIESEL



DIESEL



ALIMENTI



BENZINA



GRASSO



KEROSENE



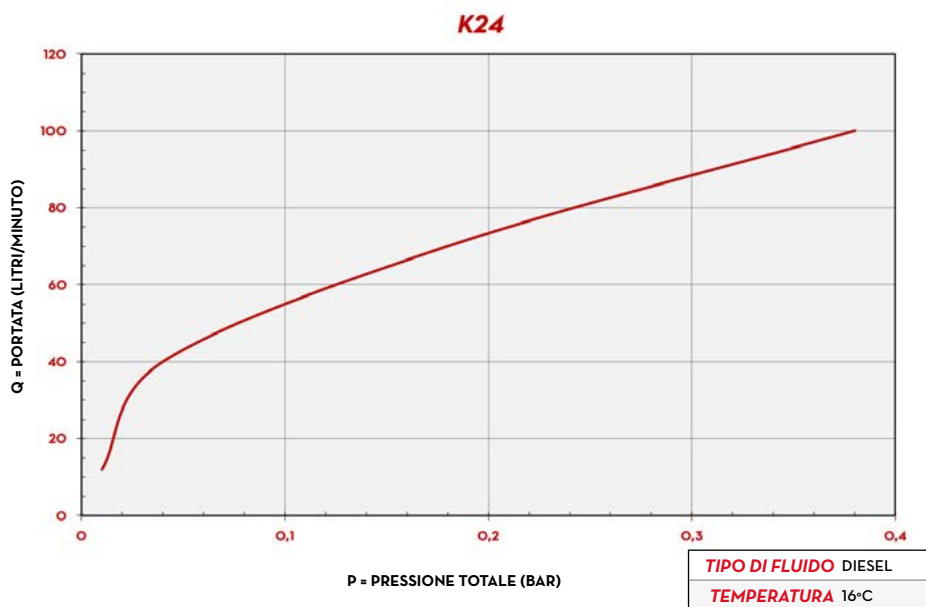
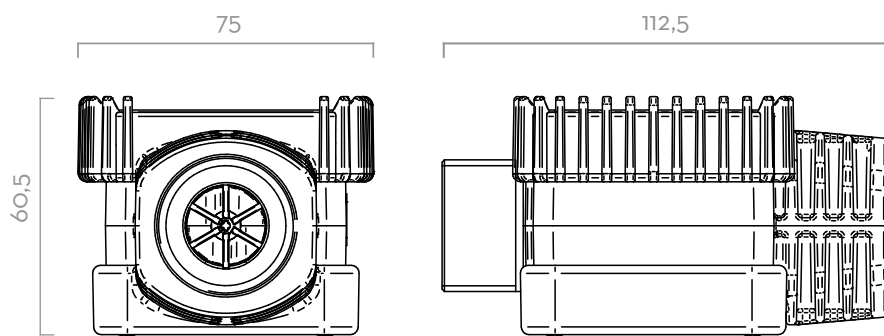
OLIO



ACQUA



LAVAVETRI

**GRAFICO****DIMENSIONI**

Dimensioni espresse in millimetri

**DATI TECNICI**

CODICE	DESCRIZIONE	TIPO DI FLUIDO	PORTATA		PRESSIONE		BATTERIA 2X AAA BATTERIE 1,5V (INCLUDE)	FLANGE	BSP INGRESSO / OUTLET
			L/MIN	GPM	BAR	PSI			
<b>K24</b>									
FOO40700A	K24 METER M/MF LITER BLACK 1INBSP	D	7 - 120	2 - 32	10	150	SI	NO	M 1" - M 1"
FOO408100	K24 M/F 1" BSP	D	7 - 120	2 - 32	20	300	SI	NO	M 1" - F 1"
<b>K24 PULSER</b>									
FOO40722A	K24 PULSER M/MF LITER BLACK 1INBSP	D	7 - 120	2 - 32	10	150	NO	NO	M 1" - M 1"

A RICHIESTA DISPONIBILE IN VERSIONE NPTF E DISPLAY IN GALLONI O STAMPA  
\* N° 2X1,5V BATTERIA INCLUSA

**DENTRO LA SCATOLA**

- CONTALITRI K24
- MANUALE ISTRUZIONI

**DETTAGLI****MATERIALI**

- CORPO: ALLUMINIO
- INGRANAGGI: TECNOPOLIMERO