



SYSTÈMES DE GESTION DU CARBURANT



DISTRIBUTEURS



KITS



POMPES



COMPTEURS



PISTOLETS

K24

CARACTÉRISTIQUES

- **PRESSION D'ÉCLATEMENT**
100 BARS
- **ÉCRAN LCD**
- **INDICATION DU DÉBIT**
- **FACILE À ÉTALONNER**

K24 de PIUSI est un débitmètre numérique à turbine spécifiquement conçu pour le diesel. Facile à installer sur la ligne ou à l'extrémité du tuyau de distribution, il est doté d'un écran pivotant. Ce compteur est disponible avec un corps en aluminium ou en technopolymère.



PERFORMANCES

7-120
L/MIN
DÉBIT

20 BAR
MAX PRESSION
FONCTIONNEMENT

± 1%
PRÉCISION

0,2%
RÉPÉTABILITÉ



K24 VERSION PLASTIQUE



K24 PULSER

K24

PACKAGING

CODE	PESO		PACKAGING		
	KG	LBS	MM	INCH	PCS/BOÎTE
K24					
FOO40700A	0,5	1,1	BLÍSTER	BLÍSTER	1
FOO408100	0,5	1,1	BLÍSTER	BLÍSTER	1
K24 PULSER					
FOO40722A	0,5	1,1	115X16OX135	4,5X6,3X5,3	1



FILTRAGE



SURVEILLANCE
DES LIQUIDES



ENROULEUR



ACCESSOIRES



MERCHANDISE

PIUSI



ANY BIODIESEL



AIR



ANTIGEL



AdBlue®



BIODIESEL



DIESEL



ALIMENTATION



ESSENCE



GRAISSE



KÉROSÈNE



HUILE

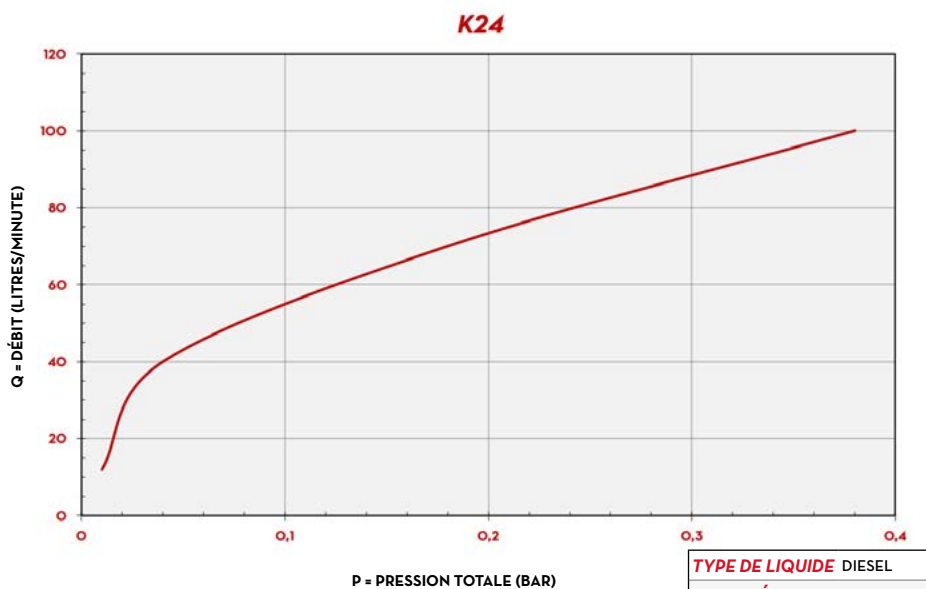


EAU

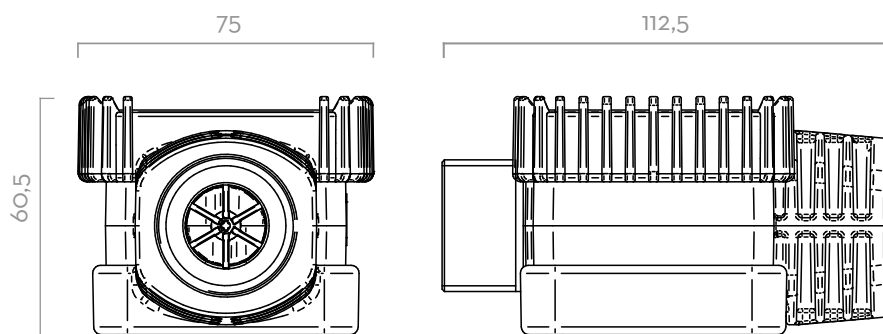


LAVE-GLACE

GRAPHIQUE



DIMENSIONS



Las dimensiones se expresan en milímetros

CONTENU DE L'EMBALLAGE

- COMPTEUR K24
- MANUEL D'INSTRUCTIONS

DÉTAILS



MATÉRIAUX

- CORPS: ALUMINIUM
- ENGRENAGES: TECHNOPOLYMÈRE

DONNÉES TECHNIQUES

CODE	DESCRIPTION	TYPE DE LIQUIDES	DÉBIT		PRESSION		BATTERIE 2X AAA BATTERIES 1,5V (INCLUS)	BRIDE	BSP ENTRÉE / SORTIE
			L/MIN	GPM	BAR	PSI			
K24									
FOO40700A	K24 METER M/MF LITER BLACK 1INBSP		7 - 120	2 - 32	10	150	OUI	NON	M 1" - M 1"
FOO408100	K24 M/F 1" BSP		7 - 120	2 - 32	20	300	OUI	NON	M 1" - F 1"
K24 PULSER									
FOO40722A	K24 PULSER M/MF LITER BLACK 1INBSP		7 - 120	2 - 32	10	150	NON	NON	M 1" - M 1"

DISPONIBLE SUR DEMANDE EN VERSION NPTF ET AFFICHAGE EN GALLONS/QUARTS OU PINTES
*2 BATTERIES DE 1,5 V INCLUSES