

Betriebsanleitung

Operating instructions

Notice technique

Istruzioni per l'uso

Instrukcja eksploatacji



Öl-Wassermelder

Typ: OM 1

Typ: OM 5

Typ: OM 5+1

Copyright 2022 AFRISO-EURO-INDEX GmbH. Alle Rechte vorbehalten.



Lindenstraße 20
74363 Güglingen
Telefon +49 7135 102-0
Service +49 7135 102-211
Telefax +49 7135 102-147
info@afriso.com
www.afriso.com

Betriebsanleitung



Öl-Wassermelder

Typ: OM 1

Typ: OM 5

Typ: OM 5+1

Copyright 2022 AFRISO-EURO-INDEX GmbH. Alle Rechte vorbehalten.



Lindenstraße 20
74363 Güglingen
Telefon +49 7135 102-0
Service +49 7135 102-211
Telefax +49 7135 102-147
info@afriso.com
www.afriso.com

1 Über diese Betriebsanleitung

Diese Betriebsanleitung beschreibt die Öl-Wassermelder OM 5, OM 5+1 und OM 1 (im Folgenden auch „Produkt“). Diese Betriebsanleitung ist Teil des Produkts.

- Sie dürfen das Produkt erst benutzen, wenn Sie die Betriebsanleitung vollständig gelesen und verstanden haben.
- Stellen Sie sicher, dass die Betriebsanleitung für alle Arbeiten an und mit dem Produkt jederzeit verfügbar ist.
- Geben Sie die Betriebsanleitung und alle zum Produkt gehörenden Unterlagen an alle Benutzer des Produkts weiter.
- Wenn Sie der Meinung sind, dass die Betriebsanleitung Fehler, Widersprüche oder Unklarheiten enthält, wenden Sie sich vor Benutzung des Produkts an den Hersteller.

Diese Betriebsanleitung ist urheberrechtlich geschützt und darf ausschließlich im rechtlich zulässigen Rahmen verwendet werden. Änderungen vorbehalten.

Für Schäden und Folgeschäden, die durch Nichtbeachtung dieser Betriebsanleitung sowie Nichtbeachten der am Einsatzort des Produkts geltenden Vorschriften, Bestimmungen und Normen entstehen, übernimmt der Hersteller keinerlei Haftung oder Gewährleistung.

2 Informationen zur Sicherheit

2.1 Warnhinweise und Gefahrenklassen

In dieser Betriebsanleitung finden Sie Warnhinweise, die auf potenzielle Gefahren und Risiken aufmerksam machen. Zusätzlich zu den Anweisungen in dieser Betriebsanleitung müssen Sie alle am Einsatzort des Produktes geltenden Bestimmungen, Normen und Sicherheitsvorschriften beachten. Stellen Sie vor Verwendung des Produkts sicher, dass Ihnen alle Bestimmungen, Normen und Sicherheitsvorschriften bekannt sind und dass sie befolgt werden.

Warnhinweise sind in dieser Betriebsanleitung mit Warnsymbolen und Signalwörtern gekennzeichnet. Abhängig von der Schwere einer Gefährdungssituation werden Warnhinweise in unterschiedliche Gefahrenklassen unterteilt.



GEFAHR

GEFAHR macht auf eine unmittelbar gefährliche Situation aufmerksam, die bei Nichtbeachtung unweigerlich einen schweren oder tödlichen Unfall zur Folge hat.



WARNUNG

WARNUNG macht auf eine möglicherweise gefährliche Situation aufmerksam, die bei Nichtbeachtung einen schweren oder tödlichen Unfall oder Sachschäden zur Folge haben kann.

HINWEIS

HINWEIS macht auf eine möglicherweise gefährliche Situation aufmerksam, die bei Nichtbeachtung Sachschäden zur Folge haben kann.

Zusätzlich werden in dieser Betriebsanleitung folgende Symbole verwendet:



Dies ist das allgemeine Warnsymbol. Es weist auf die Gefahr von Verletzungen und Sachschäden hin. Befolgen Sie alle im Zusammenhang mit diesem Warnsymbol beschriebenen Hinweise, um Unfälle mit Todesfolge, Verletzungen und Sachschäden zu vermeiden.



Dieses Symbol warnt vor gefährlicher elektrischer Spannung. Wenn dieses Symbol in einem Warnhinweis gezeigt wird, besteht die Gefahr eines elektrischen Schlags.

2.2 Bestimmungsgemäße Verwendung

Dieses Produkt eignet sich zur Detektierung von Wasser und zur Meldung von Ölsammlungen bei der Überwachung von:

- Rückhalteeinrichtungen unter Lagerbehältern, Brennern oder Motoren
- Behältern (Tanks) mit nicht einsehbaren Rückhalteeinrichtungen
- Rückhalteeinrichtungen bei ölverbrauchenden Geräten
- Domschächten, Rohr- oder Kabelkanälen
- Pumpen- oder Regelstationen bei möglichem Flüssigkeitsaustritt durch Leckagen oder Rückstau

Das Produkt eignet sich für Flüssigkeiten, gegen deren Einwirkung der Werkstoff der optoelektronischen Sonde hinreichend beständig ist.

- Dieselkraftstoff (DIN EN 590) und dünnflüssige Öle mit Flammpunkten > 55 °C unter atmosphärischen Drücken und Temperaturen von -10 °C bis $+60$ °C in trockenen Innenräumen
- Paraffinische Brennstoffe (beispielsweise HVO/GTL) anteilig mit 0 - 100 %
- Heizöl EL
- Ungebrauchte und gebrauchte Motoren- (z. B. SAE 15W-40), Getriebe- und Hydrauliköle, Transformatorenöle und Pflanzenöle
- AdBlue® (Harnstofflösung 32,5 %) nach DIN 70070/ISO 22241
- Wasser, Grauwasser

Der Betreiber oder der Eigentümer muss sicherstellen, dass die Komponenten und das Gesamtsystem alle am Installationsort geltenden Bestimmungen und Vorschriften einhalten, zum Beispiel die wasserrechtlichen Verordnungen.

Leckanzeigesystem der Klasse III nach DIN EN 13160-1 und DIN EN 13160-4 als Flüssigkeitssensorsystem in Leckage- oder Überwachungsräumen, als Sicherheitseinrichtung nach Arbeitsblatt DWA-A 791 oder Leckageerkennungssystem nach Arbeitsblatt DWA-A 779.

Eine andere Verwendung ist nicht bestimmungsgemäß und verursacht Gefahren.

Stellen Sie vor Verwendung des Produkts sicher, dass das Produkt für die von Ihnen vorgesehene Verwendung geeignet ist. Berücksichtigen Sie dabei mindestens Folgendes:

- Alle am Einsatzort geltenden Bestimmungen, Normen und Sicherheitsvorschriften
- Alle für das Produkt spezifizierten Bedingungen und Daten
- Die Bedingungen der von Ihnen vorgesehenen Anwendung

Führen Sie darüber hinaus eine Risikobeurteilung in Bezug auf die konkrete, von Ihnen vorgesehene Anwendung nach einem anerkannten Verfahren durch und treffen Sie entsprechend dem Ergebnis alle erforderlichen Sicherheitsmaßnahmen. Berücksichtigen Sie dabei auch die möglichen Folgen eines Einbaus oder einer Integration des Produkts in ein System oder in eine Anlage.

Führen Sie bei der Verwendung des Produkts alle Arbeiten ausschließlich unter den in der Betriebsanleitung und auf dem Typenschild spezifizierten Bedingungen und innerhalb der spezifizierten technischen Daten und in Übereinstimmung mit allen am Einsatzort geltenden Bestimmungen, Normen und Sicherheitsvorschriften durch.

2.3 Vorhersehbare Fehlanwendung

Das Produkt darf insbesondere in folgenden Fällen und für folgende Zwecke nicht angewendet werden:

- Explosionsgefährdete Umgebung
 - Bei Betrieb in explosionsgefährdeten Bereichen kann Funkenbildung zu Verpuffungen, Brand oder Explosionen führen.
- Verwendung als Überfüllsicherung im Sinne der bauaufsichtlichen Zulassung.

2.4 Qualifikation des Personals

Arbeiten an und mit diesem Produkt dürfen nur von Fachkräften vorgenommen werden, die den Inhalt dieser Betriebsanleitung und alle zum Produkt gehörenden Unterlagen kennen und verstehen.

Die Fachkräfte müssen aufgrund ihrer fachlichen Ausbildung, Kenntnisse und Erfahrungen in der Lage sein, mögliche Gefährdungen vorherzusehen und zu erkennen, die durch den Einsatz des Produkts entstehen können.

Den Fachkräften müssen alle geltenden Bestimmungen, Normen und Sicherheitsvorschriften, die bei Arbeiten an und mit dem Produkt beachtet werden müssen, bekannt sein.

Bei wassergefährdenden Stoffen:

Montage, Inbetriebnahme, Wartung und Außerbetriebnahme dieses Produkts dürfen nur von einem qualifizierten Fachbetrieb vorgenommen werden, der über eine entsprechende Zertifizierung verfügt und folgende Anforderungen erfüllt:

- Einhaltung aller am Einsatzort des Produkts geltenden Bestimmungen, Normen und Sicherheitsvorschriften zum Umgang mit wassergefährdenden Stoffen
- In Deutschland: Zertifizierung gemäß § 62 der Verordnung über Anlagen zum Umgang mit wassergefährdenden Stoffen (AwSV)

2.5 Persönliche Schutzausrüstung

Verwenden Sie immer die erforderliche persönliche Schutzausrüstung. Berücksichtigen Sie bei Arbeiten an und mit dem Produkt auch, dass am Einsatzort Gefährdungen auftreten können, die nicht direkt vom Produkt ausgehen.

2.6 Veränderungen am Produkt

Führen Sie ausschließlich solche Arbeiten an und mit dem Produkt durch, die in dieser Betriebsanleitung beschrieben sind. Nehmen Sie keine Veränderungen vor, die in dieser Betriebsanleitung nicht beschrieben sind.

3 Transport und Lagerung

Das Produkt kann durch unsachgemäßen Transport und Lagerung beschädigt werden.

HINWEIS

UNSACHGEMÄSSE HANDHABUNG

- Stellen Sie sicher, dass während des Transports und der Lagerung des Produkts die spezifizierten Umgebungsbedingungen eingehalten werden.
- Benutzen Sie für den Transport die Originalverpackung.
- Lagern Sie das Produkt nur in trockener, sauberer Umgebung.
- Stellen Sie sicher, dass das Produkt bei Transport und Lagerung stoßgeschützt ist.

Nichtbeachtung dieser Anweisungen kann zu Sachschäden führen.

4 Produktbeschreibung

4.1 Übersicht

Das Produkt besteht aus einem Signalteil und einer oder mehrerer Sonden. Abhängig vom bestellten Typ sind folgende Sonden anschließbar:

- OM 5: 1 bis 5 optoelektronische Sonden (optional)
- OM 5+1: 1 bis 5 optoelektronische Sonden, 1 Schwimmersonde (je eine im Lieferumfang)
- OM 1: 1 optoelektronische Sonde (fest angeschlossen)

Das Produkt überwacht das Auftreten von Flüssigkeitsansammlungen an bis zu fünf unabhängigen Stellen. Wenn eine oder mehrere optoelektronische Sonden in Flüssigkeit eintauchen, erkennt das Signalteil das veränderte SONDENSIGNAL und gibt optisch und akustisch Alarm. Über das Ausgangsrelais kann das Alarmsignal an externe Geräte (beispielsweise Hupe oder Rundumleuchte) ausgegeben werden.

Optoelektronische Sonde

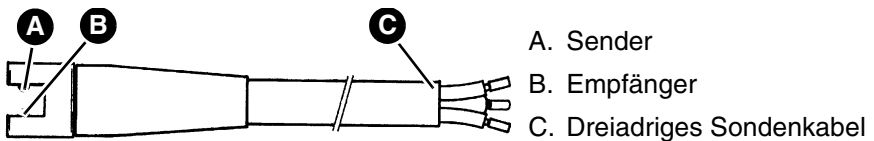


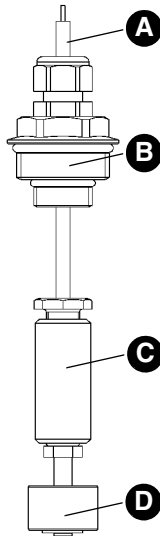
Abbildung 1: Optoelektronische Sonde

Die optoelektronische Sonde erfasst das unterschiedliche optische Verhalten von Luft und Flüssigkeiten. Die Sonde besteht aus einem Infrarot-Sender und einem Infrarot-Empfänger, die in einem bestimmten Abstand voneinander befestigt sind. Beide Teile bilden zusammen eine Lichtschranke. Wenn sich zwischen Sender und Empfänger Luft befindet, trifft die überwiegende Menge der Infrarotstrahlung auf den Empfänger. Wenn die Sonde in eine Flüssigkeit eintaucht, erreicht nur ein geringerer Anteil der Infrarotstrahlung den Empfänger und es wird ein Alarm ausgelöst.

Die Sonde wird hängend oder liegend am tiefsten Punkt des zu überwachen Bereichs befestigt. Ab einer Höhe von etwa 4 mm erkennt die Sonde Flüssigkeitsansammlungen. Die Verbindung zum Signalteil erfolgt über eine dreiadrige Leitung.

Schwimmersonde

Die Schwimmersonde (OM 5+1) erkennt den Minimal- oder Maximalfüllstand in einem Behälter.



- A. Zweiadriges Sondenkabel
- B. Kabelverschraubung mit Gewinde $G\frac{1}{2} \times G1$
- C. Messinggewicht
- D. Schwimmerschalter

Abbildung 2: Schwimmersonde (nur bei OM 5+1)

Ein Magnet im Schwimmer der Sonde schaltet einen Kontakt. Der Schaltvorgang wird durch Ansteigen oder Absinken der Flüssigkeit und die entsprechende Bewegung des Schwimmers ausgelöst.

Die Sonde wird in der Höhe des gewünschten Schaltniveaus hängend befestigt. Die Verbindung zum Signalteil erfolgt über eine zweiadrige Leitung.

Die Art der Schaltfunktion der Schwimmersonde wird mit einem Codierstecker auf der Leiterplatte des Signalteils festgelegt (Siehe Seite 27).






Signalteil

Das Signalteil enthält in einem schlagfesten Kunststoffgehäuse die Anzeige- und Bedienelemente sowie sämtliche elektronische Komponenten zur Auswertung und Umformung des Sondensignals in ein digitales Ausgangssignal. Das Ausgangssignal steht in Form eines potentialfreien Relaiskontakts (Wechsler) zur Verfügung.

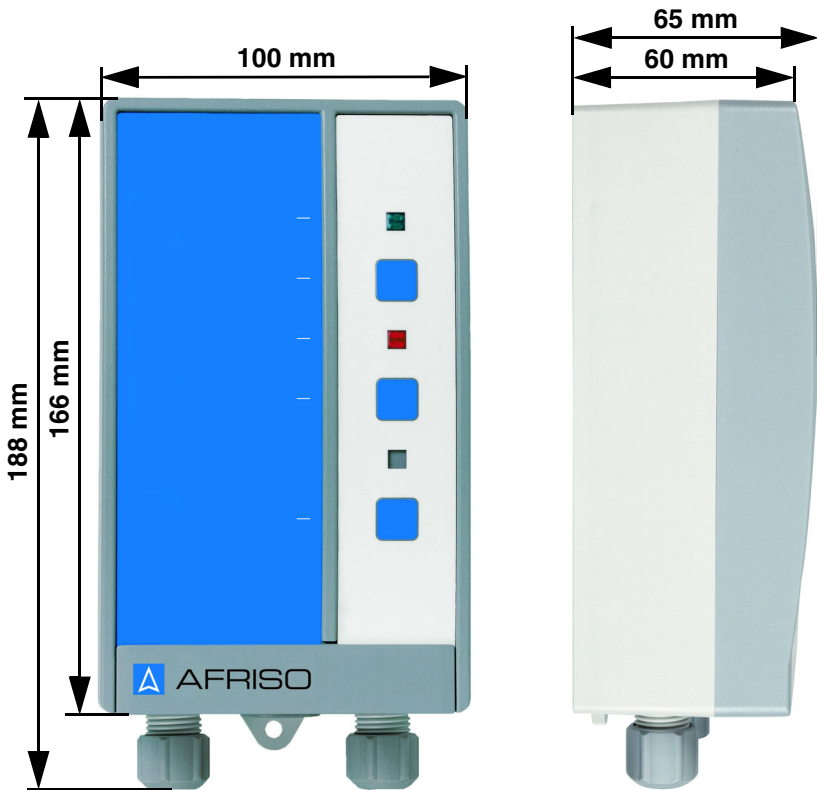


Abbildung 3: Signalteil

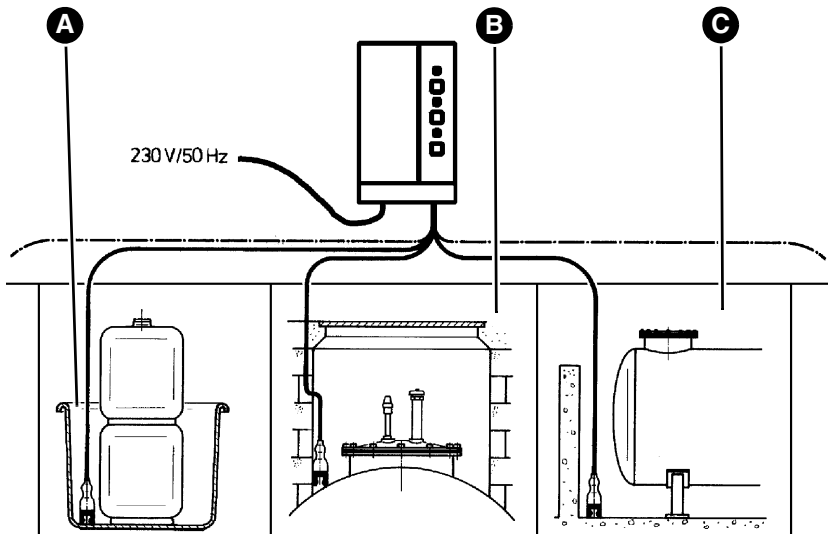
Piktogramme

Symbol	Bedeutung/Funktion
	<p>Anzeige</p> <p>Nach Einschalten des Produkts signalisiert die grüne LED rechts neben dem Symbol die Betriebsbereitschaft.</p>
	<p>Taste</p> <p>Mit der Test-Taste wird die Funktionsbereitschaft/Funktionsprüfung des Produkts kontrolliert und durchgeführt.</p>
	<p>Anzeige</p> <p>Bei einem Alarm signalisiert die rote LED rechts neben dem Symbol die Störung/Alarm.</p>
	<p>Taste</p> <p>Mit dieser Taste wird der akustische Alarm quittiert/abgeschaltet (nicht bei OM 1).</p>
	<p>Anzeige</p> <p>Bei einem Alarm signalisiert die gelbe LED, welche Sonde Alarm ausgelöst hat (nur bei Verwendung mehrerer Sonden - nicht bei OM 1).</p>

4.2 Abmessungen



4.3 Anwendungsbeispiel



A. Auffangwanne

C. Kellerraum

B. Domschacht

Abbildung 4: Standardanwendungen

4.4 Relaisausgang

Das Produkt verfügt über ein Ausgangsrelais zur Weitermeldung des Alarmsignals an zusätzliche Geräte.

Das Produkt kann ohne und mit zusätzlichen Geräten betrieben werden, beispielsweise:

- Optische und akustische Alarmgeber
- Fernmeldegeräte
- Gebäudeleittechnik
- Sonstige

Wenn kein Alarm aktiv ist, ist das Relais abgefallen. Im Alarmfall zieht das Relais an.

4.5 Zulassungsdokumente, Bescheinigungen, Erklärungen

Das Produkt entspricht:

- EMV-Richtlinie (2014/30/EU)
- Niederspannungsrichtlinie (2014/35/EU)
- RoHS-Richtlinie (2011/65/EU)

Zulassungen:

- Allgemeine bauaufsichtliche Zulassung Z-65.40-214.

4.6 Technische Daten

4.6.1 Optoelektronische Sonde

Parameter	Wert
Allgemeine Daten	
Abmessungen (Ø x L)	10 x 33 mm
Platzbedarf (L x H)	50 x 10 mm
Gewicht	0,3 kg
Werkstoff Sondenkörper	Kunststoff PE-HD
Sondenelement	Infrarot-Sender/-Empfänger
Ansprechhöhe (EN 13160-4)	≥ 4 mm
Umgebungsbedingungen	
Umgebungstemperatur Betrieb	-10 ... 60 °C
Umgebungstemperatur Lagerung	-10 ... 60 °C
Mediumstemperatur	0 ... 60 °C
Elektrische Daten	
Anschlusskabel:	LiYY 3 x 0,25 mm ²
Standardlänge	10 m
Maximale Länge	50 m (geschirmt)

4.6.2 Schwimmersonde

Parameter	Wert
Allgemeine Daten	
Abmessungen (Ø x L)	24 x 85 mm
Gewicht	0,35 kg
Werkstoff Sondenkörper	Polypropylen
Sondengewicht	Messing
Beständigkeit	Wasser, Öl

Parameter	Wert
Umgebungsbedingungen	
Umgebungstemperatur Betrieb	-5 ... 50 °C
Umgebungstemperatur Lagerung	-10 ... 60 °C
Mediumstemperatur	0 ... 60 °C
Elektrische Daten	
Anschlusskabel:	Öfflex 2 x 0,5 mm ²
Standardlänge	5 m
Maximale Länge	50 m (geschirmt)

4.6.3 Signalteil

Parameter	Wert
Allgemeine Daten	
Abmessungen Gehäuse (B x H x T)	100 x 188 x 65 mm
Gewicht	0,5 kg
Ansprechverzögerung OM 5, OM 5+1	Max. 2 Sekunden
Ansprechverzögerung OM 1	keine
Emissionen / Alarmton	Min. 70 dB(A) A-bewerteter Schallpegel des akustischen Alarms bei einem Abstand von einem Meter
Zusätzliche Anschlüsse	1 Ausgangsrelais (Wechsler)
Umgebungsbedingungen	
Umgebungstemperatur Betrieb	-10 ... 60 °C
Umgebungstemperatur Lagerung	-10 ... 60 °C
Relative Luftfeuchtigkeit	< 80 % (nicht kondensierend)
Atmosphärischer Druck	0,08 MPa (0,8 bar) ... 0,11 MPa (1,1 bar)

Parameter	Wert
Elektrische Daten	
Versorgungsspannung OM 5, Artikelnummer 44502	AC 100 ... 240 V, 50 ... 60 Hz
Versorgungsspannung OM 5, Artikelnummer 44486	AC 15 ... 24 V,, 50 ... 60 Hz oder DC 15 ... 24 V
Versorgungsspannung OM 5+1 und OM 1	AC 100 ... 240 V, 50 ... 60 Hz
Nennleistung	5 VA
Netzsicherung	M 32 mA
Relaisausgang: Schaltvermögen	Max. 250 V, 2 A, ohmsche Last
Maximaler Einschaltstrom Relais	14 A
Relaissicherung	2 A T
Schutzklasse (EN 60730) 230 V, Artikelnummern 44502, 44517, 44501	II
Schutzklasse (EN 60730) 24 V, Artikelnummer 44486	III
Schutzart (EN 60529)	IP 30

5 Montage

⇒ Stellen Sie sicher, dass das akustische Warnsignal des Signalteils auch bei Umgebungsgeräuschen jederzeit wahrgenommen werden kann.

Wenn die Hörbarkeit nicht sichergestellt werden kann, muss ein Zusatzalarmgerät an geeigneter Stelle angebracht werden (beispielsweise das Zusatzalarmgerät ZAG 01, die Hupe KH 1 oder die Warnlichthupe von AFRISO).

5.1 Montage vorbereiten

Zur Vorbereitung gehören auch Anforderungen an den Überwachungsraum und den Leckageraum.

Informationen zu diesen Anforderungen finden Sie am Ende dieser Betriebsanleitung.

5.2 Optoelektronische Sonde montieren

HINWEIS

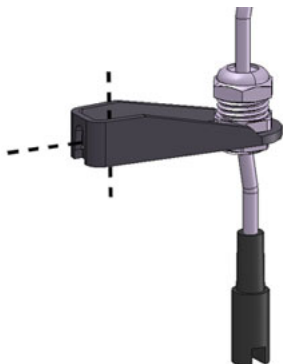
NICHTVERFÜGBARKEIT DER MESSFUNKTION

- Die Sonde ist nicht dafür bestimmt, dauerhaft in Flüssigkeiten eingetaucht zu sein.

Nichtbeachtung dieser Anweisung kann zu Sachschäden führen.

- ⇒ Stellen Sie sicher, dass die Sonde schon bei geringen Flüssigkeitsmengen in die Flüssigkeit eintaucht.
 - ⇒ Stellen Sie sicher, dass die Sonde im Bereich der Sondenspitze nicht mechanisch belastet wird.
1. Befestigen Sie die optoelektronische Sonde hängend oder liegend am tiefsten Punkt des zu überwachenden Bereiches.
 - Die Sonde darf nicht direkt am Signalteil hängen.
 2. Verwenden Sie zur Befestigung die mitgelieferte Halterung oder eine Kabelschelle als Zugentlastung.
 3. Platzieren Sie die Sonde an Stellen mit geringem Lichteinfluss.

5.3 Halterung montieren



1. Montieren Sie die Halterung (waagrecht oder senkrecht) mit einer Schraube.

5.4 Schwimmersonde montieren

1. Befestigen Sie die Sonde hängend in der Höhe des gewünschten Schalt-niveaus.
 - Die Sonde darf nicht direkt am Signalteil hängen.
2. Verwenden Sie zur Befestigung eine Kabelschelle oder Kabelverschraubung als Zugentlastung.
3. Befestigen Sie die Sonde mit der beiliegenden G1-Kabelverschraubung.

5.5 Signalteil montieren

Befestigen Sie das Signalteil an der Wand (Variante A oder B verwenden).

- ⇒ Stellen Sie sicher, dass das Signalteil an eine ebene, feste und trockene Wand in Augenhöhe montiert ist.
- ⇒ Stellen Sie sicher, dass das Signalteil jederzeit zugänglich und einsehbar ist.
- ⇒ Stellen Sie sicher, dass das Signalteil vor Wasser und Spritzwasser geschützt ist.
- ⇒ Stellen Sie sicher, dass das Signalteil bei Montage im Freien vor direkter Witterung geschützt wird.

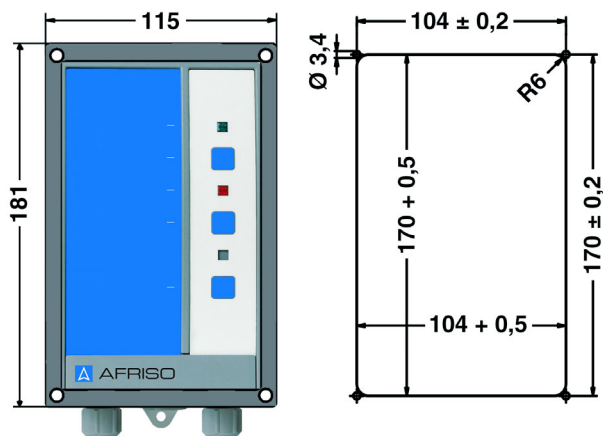
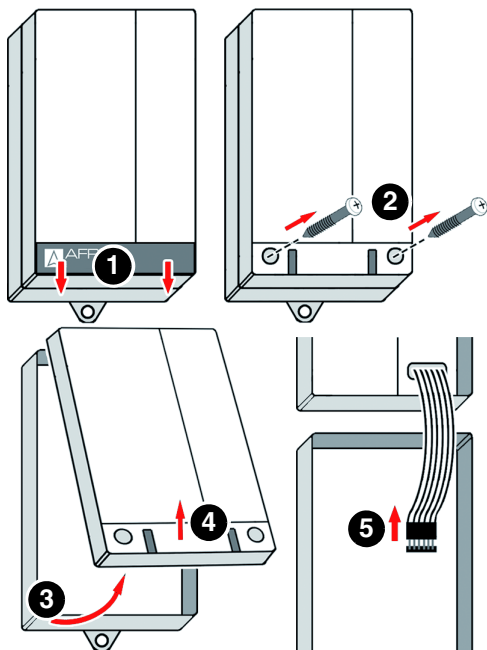
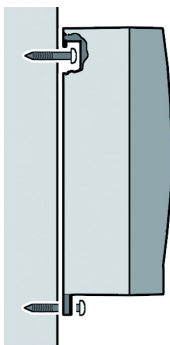
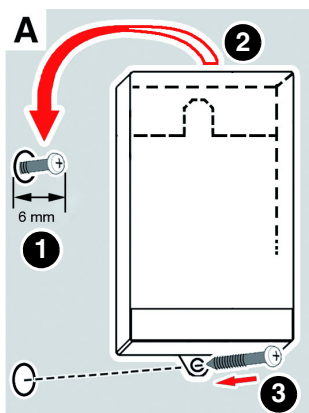


Abbildung 5: Signalteil mit Montagerahmen für den Einbau in Schalttafeln; rechts: Schalttafel Ausschnitt



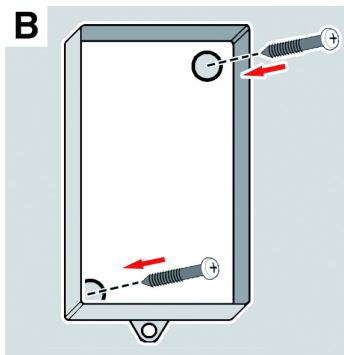
1. Öffnen Sie das Signalteil.



2. Befestigen Sie das Gehäuse an der Wand (Variante A oder B verwenden). Verwenden Sie das Gehäuse als Bohr- schablone.

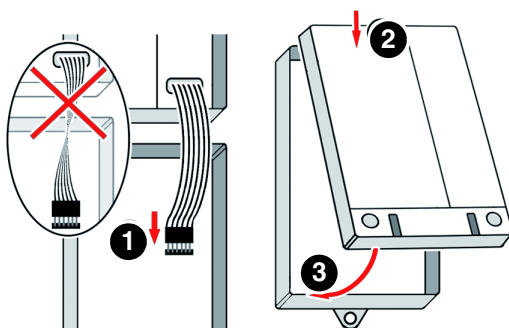
Variante A

1. Befestigen Sie die Schraube an der Wand.
2. Hängen Sie das Signalteil ein.
3. Befestigen Sie das Signalteil an der Wand mit einer Schraube an der unteren Lasche.

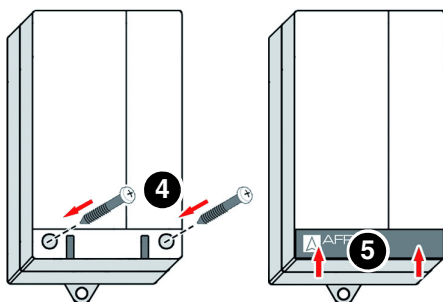


Variante B

1. Bohren Sie zwei Befestigungslöcher \varnothing 5 mm durch das Unterteil.
2. Befestigen Sie das Signalteil an der Wand mit den beiliegenden Schrauben.



3. Schließen Sie das Signalteil.



5.6 Gummitülle durch Kabelverschraubung ersetzen



Bei einer fest verlegten Kabelleitung kann die am Produkt vorhandene mittlere Gummitülle verwendet werden.

Für den Anschluss von zusätzlichen Geräten muss die mittlere Gummitülle durch eine Kabelverschraubung M20 ersetzt werden.

- M16 = 4 - 8,8 mm
- M20 = 8 - 12,5 mm

5.7 Elektrischer Anschluss



GEFAHR

ELEKTRISCHER SCHLAG

- Stellen Sie sicher, dass durch die Art der elektrischen Installation der Schutz gegen elektrischen Schlag (Schutzklasse, Schutzisolierung) nicht vermindert wird.
- Stellen Sie sicher, dass das Produkt mit einer fest verlegten Leitung angeschlossen wird.

Nichtbeachtung dieser Anweisungen führt zu Tod oder schweren Verletzungen.



GEFAHR

ELEKTRISCHER SCHLAG DURCH SPANNUNGSFÜHRENDE TEILE

- Unterbrechen Sie vor Beginn der Arbeiten die Netzspannung und sichern Sie diese gegen Wiedereinschalten.
- Stellen Sie sicher, dass durch elektrisch leitfähige Gegenstände oder Medien keine Gefährdungen ausgehen können.

Nichtbeachtung dieser Anweisungen führt zu Tod oder schweren Verletzungen.

HINWEIS

NICHTVERFÜGBARKEIT DER ÜBERWACHUNGSFUNKTION

- Installieren Sie keine Netzstecker oder Schalter in der Spannungsversorgung für das Produkt.
- Schalten Sie das Produkt nur über die bauseitige Netzsicherung ein und aus.

Nichtbeachtung dieser Anweisungen kann zu Sachschäden führen.

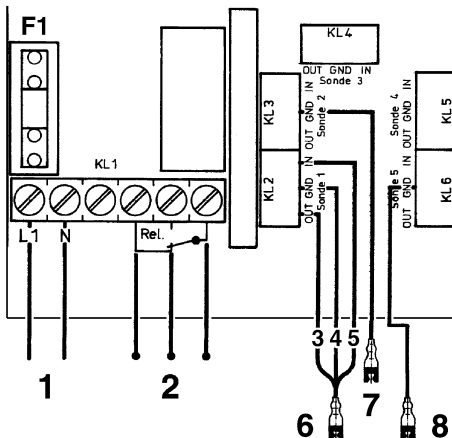
5.7.1 Spannungsversorgung Signalteil

Verwenden Sie den für Ihr Produkt geltenden Anschlussplan.

⇒ Stellen Sie sicher, dass der Netzanschluss des Produkts mit einer fest verlegten, geeigneten Leitung (beispielsweise NYM-J 3 x 1,5 mm²) montiert wird.

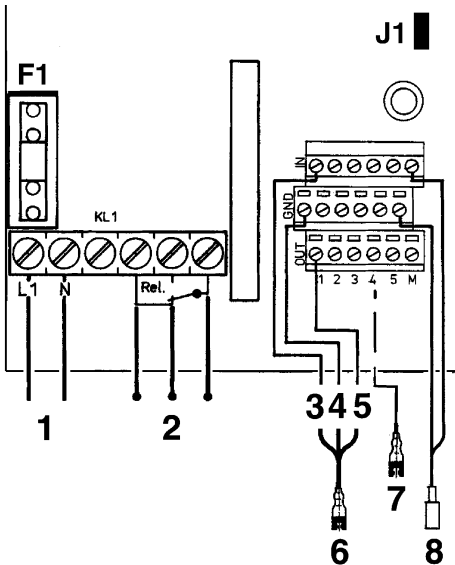
⇒ Stellen Sie sicher, dass die Zuleitung zum Signalteil separat mit maximal 16 A abgesichert ist.

1. Öffnen Sie das Signalteil
2. Führen Sie beim OM 5 und OM 5+1 das Netzkabel durch die linke Kabelverschraubung in das Signalteil ein.
3. Führen Sie beim OM 1 das Netzkabel durch die rechte Kabelverschraubung in das Signalteil ein.
4. Schließen die Phase an die Klemme L und den Neutraleiter an die Klemme N an.
- Der Schutzleiter muss nicht angeschlossen werden.



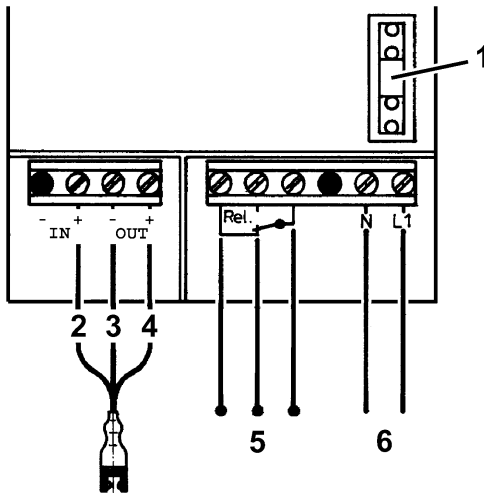
1. Spannungsversorgung
 2. Beliebige externe Geräte
 3. Grün
 4. Braun
 5. Weiß
 6. Sonde 1
 7. Sonde 2
 8. Sonde 5
- F1 Netzsicherung

Abbildung 6: Elektrischer Anschluss OM 5



1. Spannungsversorgung
 2. Beliebige externe Geräte
 3. Weiß
 4. Braun
 5. Grün
 6. Sonde 1
 7. Sonde 2
 8. Schwimmersonde
- F1 Netzsicherung
J1 Codierstecker

Abbildung 7: Elektrischer Anschluss OM 5+1



1. Spannungsversorgung F1
2. Weiß
3. Braun
4. Grün
5. Beliebige externe Geräte
6. Netzspannung

Abbildung 8: Elektrischer Anschluss OM 1

5.7.2 Sonden anschließen

OM 1

Das Produkt OM 1 wird mit einer fest angeschlossenen optoelektronischen Sonde geliefert.

OM 5 und OM 5+1:

Verwenden Sie zur Verlängerung des Sondenkabels ein Kabel mit $3 \times 1 \text{ mm}^2$. Ab einer Länge von 15 m ist ein geschirmtes Kabel erforderlich. Die maximale Länge der Sondenkabel beträgt 50 m. Verwenden Sie bei unterirdischer Verlegung ein Erdkabel, beispielsweise NYY $3 \times 1,5 \text{ mm}^2$.

⇒ Stellen Sie sicher, dass das Sondenkabel nicht direkt neben oder zusammen mit Kabeln verlegt wird, die Netzspannung führen.

Optoelektronische Sonden anschließen

1. Führen Sie das Sondenkabel durch die rechte Kabelverschraubung.
2. Führen Sie das Sondenkabel der optoelektronischen Sonde an den jeweiligen Klemmenblock „Sonde 1“ bis „Sonde 5“.
3. Schließen Sie die Adern des Sondenkables wie folgt an:
 - Braun an Klemme GND
 - Grün an Klemme OUT
 - Weiß an Klemme IN
4. Bei nicht angeschlossenen optoelektronischen Sonden:
Überbrücken Sie die Klemmen „IN“ und „GND“ dieses Klemmenblocks mit einer Drahtbrücke.

Schwimmersonde anschließen (OM 5+1)

1. Führen Sie das Sondenkabel durch die rechte Kabelverschraubung.
2. Führen Sie das Sondenkabel der Schwimmersonde an die Klemmen mit der Bezeichnung „Min/Max“. Schließen Sie die beiden Adern an die Klemmen „IN“ und „GND“ an. Die Polarität ist beliebig.
3. Bei nicht angeschlossener Schwimmersonde:
 - Wenn der Codierstecker J1 gesteckt ist, lassen Sie die Klemmen „IN“ und „GND“ offen.
 - Wenn der Codierstecker J1 nicht gesteckt ist, überbrücken Sie die Klemmen „IN“ und „GND“ mit einer Drahtbrücke.

5.7.3 Alarm bei Schwimmersonde einstellen

Der Alarm für die Schwimmersonde wird über den Codierstecker J1 eingestellt (siehe Anschlussplan Seite 26).

⇒ Minimum-Alarm einstellen:

Die Sonde muss so angebracht sein, dass der Schwimmer nicht in die Flüssigkeit eintaucht.

- Entfernen Sie den Codierstecker J1. Die zwei Kontaktstifte sind sichtbar.

⇒ Maximum-Alarm einstellen:

Die Sonde muss so angebracht sein, dass der Schwimmer in die Flüssigkeit getaucht ist.

- Stecken Sie den Codierstecker J1 auf die Kontaktstifte.

5.7.4 Relaisausgang

HINWEIS

SPANNUNGSSPITZEN BEIM ABSCHALTEN INDUKTIVER VERBRAUCHER

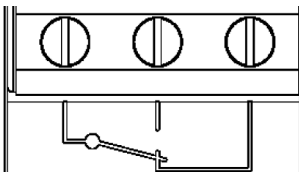
Spannungsspitzen beim Abschalten induktiver Verbraucher können negative Auswirkungen auf elektrische Anlagen haben und zur Zerstörung des Schaltkontakts führen.

- Beschalten Sie induktive Verbraucher mit handelsüblichen RC-Kombinationen z. B. 0,1 μF /100 Ohm.

Nichtbeachtung dieser Anweisungen kann zu Sachschäden führen.

Das Ausgangssignal des Signalteils wird über einen potenzialfreien Relaiskontakt (Wechsler) ausgegeben. Das Alarmsignal kann an ein Zusatzalarmgerät (beispielsweise ZAG 01) ausgegeben werden.

1. Schließen Sie zusätzliche Geräte an die Klemmen „Alarm“ an.



6 Inbetriebnahme

6.1 Produkt in Betrieb nehmen

- ⇒ Stellen Sie sicher, dass alle Voraussetzungen für den Betrieb des Produkts erfüllt sind.
1. Schalten Sie die Spannungsversorgung über die bauseitige Netzsicherung ein.
 - OM 1: Die grüne LED leuchtet auf und bleibt an.
 - OM 5 und OM 5+1:
Alle LEDs leuchten für etwa eine Sekunde auf. Wenn kein Alarm anliegt, erlöschen die rote und die gelbe LED wieder. Die grüne LED bleibt an.
 2. Führen Sie die Funktionsprüfung durch.

6.2 Funktionsprüfung durchführen

An der optoelektronischen Sonde:

- ⇒ Stellen Sie sicher, dass die zu detektierende Flüssigkeit bei allen am Installationsort auftretenden Temperaturen erkannt wird.
1. Tauchen Sie die Sonde in die zu überwachende Flüssigkeit.
 - Die rote LED leuchtet und der akustische Alarm ertönt.
 - Die gelbe LED zeigt durch 1 bis 5 Blinkimpulse die Nummer der Sonde, die den Alarm ausgelöst hat (nicht beim OM 1).
 2. Entfernen Sie den Gegenstand oder nehmen Sie die Sonde aus der Flüssigkeit.
 - Die rote LED erlischt und der akustische Alarm verstummt.

An der Schwimmersonde (nur am OM 5+1)

1. Schieben Sie den Schwimmerschalter der Schwimmersonde nach unten (Minimum-Alarm) oder nach oben (Maximum-Alarm).
 - Die rote LED blinkt und der akustische Alarm ertönt.
 - Die gelbe LED zeigt durch 6 Blinkimpulse, dass die Schwimmersonde den Alarm ausgelöst hat.

Am Signalteil

1. Drücken Sie die Prüftaste am Signalteil
 - Die rote LED leuchtet und der akustische Alarm ertönt.
2. Lassen Sie die Prüftaste los.
 - Die rote LED erlischt und der akustische Alarm verstummt.

7 Betrieb

Das Produkt überwacht Bereiche und meldet Flüssigkeitsansammlungen. Wenn eine oder mehrere der optoelektronischen Sonden in Flüssigkeit tauchen, meldet das Produkt einen Alarm.

Der OM 5+1 überwacht zusätzlich einen Minimal- oder Maximalfüllstand.

Wenn die Schwimmersonde für den Minimalfüllstand verwendet wird, gibt das Signalteil Alarm, sobald der Flüssigkeitspegel unter den eingestellten Grenzwert absinkt.

Wenn die Schwimmersonde für den Maximalfüllstand verwendet wird, gibt das Signalteil Alarm, sobald die Flüssigkeit den Schwimmer über den eingestellten Grenzwert anhebt.

Die Bedienung des Produkts beschränkt sich auf dessen regelmäßige Überwachung:

- Die grüne LED leuchtet.
- Die rote LED leuchtet nicht.
- Der akustische Alarm ertönt nicht.

Beachten Sie hierzu auch die Hinweise im Kapitel 8 "Wartung".

7.1 Alarme

Leckagealarm:

Wenn eine oder mehrere optoelektronische Sonden Flüssigkeit detektieren, ändert sich das elektrische Ausgangssignal der Sonde und das Signalteil gibt Alarm.

- Die rote LED leuchtet.
- Der akustische Alarm ertönt.

Über den Relaisausgang wird das Alarmsignal an zusätzliche Geräte ausgegeben. Siehe "Ersatzteile und Zubehör" auf Seite 37.

Füllstandalarm (Minimum/Maximum)

Die Schaltfunktion der Schwimmersonde ist im Signalteil über einen Codierstecker eingestellt.

Wenn die Schwimmersonde zur Erkennung eines Minimalfüllstandes verwendet wird, gibt das Produkt Alarm, sobald der Schwimmer nicht mehr in die Flüssigkeit eingetaucht ist.

Wenn die Schwimmersonde zur Erkennung eines Maximalfüllstandes verwendet wird, gibt das Produkt Alarm, sobald der Schwimmer in die Flüssigkeit eintaucht.

Bei einem Füllstandalarm **blinkt** die rote LED und der akustische Alarm ertönt.

Wenn Leckage- und Füllstandalarm gleichzeitig auftreten, leuchtet die rote LED dauerhaft und der akustische Alarm ertönt. Die Anzahl der Blinkimpulse der gelben LED zeigt an, welche Sonde (1 bis 6) Alarm ausgelöst hat. Die Zeit bis zur Wiederholung der Blinkimpulse beträgt etwa drei Sekunden.

- **Beispiel:**

Sonde 2 löst Alarm aus. Die gelbe LED blinkt zwei Mal. Nach etwa drei Sekunden blinkt die gelbe LED erneut zwei Mal. Das wiederholt sich, bis Sie den Alarm quittiert haben.

7.2 Alarm quittieren (nur OM 5 und OM 5+1)

Durch Drücken der Taste „Quittieren“ können Sie den Alarm ausschalten. Durch nochmaliges Drücken der Taste wird der Alarmton wieder eingeschaltet.

Bei Spannungsausfall

Bei Ausfall der Spannungsversorgung wird kein Alarm ausgelöst. Bei Wiederkehr der Spannungsversorgung ist das Produkt sofort betriebsbereit. Wenn inzwischen ein Leckagefall aufgetreten ist oder der Minimalfüllstand oder der Maximalfüllstand erreicht wurden, gibt das Produkt nach Wiederkehr der Spannungsversorgung Alarm.

7.3 Nach einem Alarmfall

Optoelektronische Sonde prüfen:

Nach dem Alarm einer optoelektronischen Sonde muss die entsprechende Sonde auf Verschmutzung hin überprüft werden.

⇒ Stellen Sie sicher, dass sich keine Reste der Flüssigkeit oder Ablagerungen zwischen Sender und Empfänger der Lichtschranke befinden.

1. Entfernen Sie Flüssigkeitsreste zwischen Sender und Empfänger.
2. Reinigen Sie die Sonde vorsichtig mit einem trockenen, fusselfreien Tuch (siehe "Wartung").
3. Ersetzen Sie die Sonde, wenn sich Verkrustungen oder Ablagerungen zwischen Sender und Empfänger der Lichtschranke gebildet haben.
4. Führen Sie eine Funktionsprüfung durch.

Schwimmersonde prüfen:

Die Schwimmersonde bedarf nach einem Alarmfall keiner besonderen Prüfung. Führen Sie eine Funktionsprüfung durch. Siehe "Funktionsprüfung durchführen" auf Seite 29.

7.4 Einsatz in hochwassergefährdeten Gebieten

HINWEIS

FUNKTIONSunFÄHIGES PRODUKT

- Stellen Sie sicher, dass das Produkt nach einem Hochwasserereignis getauscht wird.

Nichtbeachtung dieser Anweisungen kann zu Sachschäden führen.

Die Schwimmersonde ist geeignet für hochwassergefährdete Gebiete und ist druckwasserdicht bis 10 mH₂O (1 bar Außendruck).

8 Wartung

8.1 Wartungsintervalle

Zeitpunkt	Tätigkeit
Monatlich, gegebenenfalls wöchentlich Abhängig von der Beständigkeit der Rückhalteeinrichtung gegenüber dem Medium	Prüfen Sie die Anlage auf ordnungsgemäßen Zustand und Funktion
Monatlich, gegebenenfalls wöchentlich Bei am Relaisausgang angeschlossenem Zusatzalarmgerät oder anderen Geräten	Prüfen Sie das Produkt und angeschlossene Geräte auf ordnungsgemäßen Zustand und Funktion
Nach einem Alarmfall	Führen Sie eine Sichtprüfung der Sonden durch. Siehe "Nach einem Alarmfall" Reinigen Sie leicht verschmutzte Teile Ersetzen Sie beschädigte Teile Führen Sie eine Funktionsprüfung durch (siehe "Funktionsprüfung durchführen")
Änderung/Wechsel der zu überwachenden Flüssigkeit oder Wiederinbetriebnahme der Lageranlage	Führen Sie eine Funktionsprüfung durch (siehe "Funktionsprüfung durchführen")

8.2 Wartungstätigkeiten

8.2.1 Reinigung der Sonden

1. Entfernen Sie leicht anhaftende Flüssigkeiten von der Sonde mit einem trockenen, fusselfreien Tuch.

Bei stark anhaftenden Verschmutzungen (beispielsweise Kristallsalze oder anhaftendes Öl) muss die Sonde getauscht werden.

8.2.2 Netzsicherung F1 tauschen



GEFAHR

ELEKTRISCHER SCHLAG DURCH SPANNUNGSFÜHRENDE TEILE

- Unterbrechen Sie vor Beginn der Arbeiten die Netzspannung und sichern Sie diese gegen Wiedereinschalten.

Nichtbeachtung dieser Anweisungen führt zu Tod oder schweren Verletzungen.

⇒ Stellen Sie sicher, dass die Netzspannung unterbrochen und gegen Wiedereinschalten gesichert ist.

1. Öffnen Sie das Signalteil, siehe Seite 21.
2. Entfernen Sie die transparente Abdeckhaube von der Netzsicherung F1.
3. Setzen Sie eine neue Netzsicherung F1 ein, siehe Seite 16.
4. Stecken Sie die transparente Abdeckhaube wieder auf.
5. Verbinden Sie die Flachbandleitung mit der Steckerleiste.
6. Schließen Sie das Signalteil, siehe auch Punkt 1.
7. Schalten Sie die Netzspannung ein.

9 Störungsbeseitigung

Das Produkt ist eine Sicherheitseinrichtung.

Störungen, die nicht durch die im Kapitel beschriebenen Maßnahmen beseitigt werden können, dürfen nur durch den Hersteller behoben werden.

Problem	Mögliche Ursache	Fehlerbehebung
Grüne LED leuchtet nicht	Keine Versorgungsspannung	Stellen Sie die Versorgungsspannung her
	Netzsicherung defekt	Tauschen Sie die Netzsicherung
	Flachbandleitung nicht mit Leiterplatte verbunden	Verbinden Sie die Flachbandleitung mit der Leiterplatte
Rote LED leuchtet oder blinkt	Alarmfall: Optoelektronische Sonde eingetaucht	Beseitigen Sie die Alarmursache
	Alarmfall: Minimal- oder Maximalfüllstand erreicht	Beseitigen Sie die Alarmursache
	Sonde nicht angeschlossen	Schließen Sie die Sonde an
	Keine Drahtbrücke an nicht belegtem Klemmenblock für Sonde	Fügen Sie die Drahtbrücke am nicht belegtem Klemmenblock ein
Rote LED leuchtet nicht, obwohl optoelektronische Sonde in Flüssigkeit ist oder Schwimmersonde reagieren müsste	Lichteinfluss an der optoelektronischen Sonde	Platzieren Sie die Sonde anders oder schützen Sie die Sonde vor Lichteinfluss
	Schwimmer der Schwimmersonde nicht frei beweglich	Platzieren Sie die Schwimmersonde anders oder machen Sie den Schwimmer gangbar
	Sonde defekt	Tauschen Sie die Sonde

Problem	Mögliche Ursache	Fehlerbehebung
Rote LED leuchtet dauernd, auch wenn Sonde nicht in Flüssigkeit ist	Kurzschluss in der Sonde	Prüfen oder tauschen Sie die Sonde
	Leitungsunterbrechung in der Sonde	Prüfen Sie das Sondenkabel
Drücken der Prüftaste bleibt ohne Wirkung	Signalteil defekt	Tauschen Sie das Signalteil
Sonstige Störungen	-	Bitte wenden Sie sich an die AFRISO-Service Hotline

10 Außerbetriebnahme und Entsorgung

Entsorgen Sie das Produkt nach den geltenden Bestimmungen, Normen und Sicherheitsvorschriften.

Elektronikteile dürfen nicht mit dem Hausmüll entsorgt werden.



1. Trennen Sie das Produkt von der Versorgungsspannung.
2. Demontieren Sie das Produkt (siehe Kapitel "Signalteil montieren" in umgekehrter Reihenfolge).
3. Entsorgen Sie das Produkt.

11 Rücksendung

Vor einer Rücksendung Ihres Produkts müssen Sie sich mit uns in Verbindung setzen (service@afriso.de).

12 Gewährleistung

Informationen zur Gewährleistung finden Sie in unseren Allgemeinen Geschäftsbedingungen im Internet unter www.afriso.com oder in Ihrem Kaufvertrag.

13 Ersatzteile und Zubehör

HINWEIS**UNGEEIGNETE TEILE**

- Verwenden Sie nur Original Ersatz- und Zubehörteile des Herstellers.

Nichtbeachtung dieser Anweisung kann zu Sachschäden führen.

Produkt

Artikelbezeichnung	Art.-Nr.	Abbildung
Signalteil OM 5	44502	
Signalteil OM 5, 24 V	44486	
Signalteil OM 5+1 mit 1 optoelektronischen Sonde und 1 Schwimmersonde	44517	
Signalteil OM 1 mit 1 optoelektronischen Sonde	44501	

Ersatzteile und Zubehör

Artikelbezeichnung	Art.-Nr.	Abbildung
Optoelektronische Sonde	44503	
Schwimmersonde	16703	
Kabelverlängerungsarmatur KVA	40041	
Montagerahmen für Signalteil	43521	
IP54-Set mit Verschraubung M20	43416	
Netzsicherung F1 (M 32 mA)	941571 0032	
Zusatzalarmgerät ZAG 01	40633	
Rundumleuchte	61015	
Hupe KH 1	61011	
Warnlichthupe	61020	
Hupe HPW 2	61012	

14 Anhang

14.1 Allgemeine bauaufsichtliche Zulassung (Deutschland)

<p>Allgemeine bauaufsichtliche Zulassung/ Allgemeine Bauartgenehmigung</p>	<p>Deutsches Institut für Bautechnik</p> 
	<p>Eine vom Bund und den Ländern gemeinsam getragene Anstalt des öffentlichen Rechts</p>
	<p>Zulassungs- und Genehmigungsstelle für Bauprodukte und Bauarten</p>
	<p>Datum: 09.12.2021 Geschäftszeichen: II 23-1.65.40-43/21</p>
<p>Nummer: Z-65.40-214</p>	<p>Geltungsdauer vom: 9. Dezember 2021 bis: 2. Mai 2024</p>
<p>Antragsteller: Afriso-Euro-Index GmbH Lindenstraße 20 74363 Güglingen</p>	
<p>Gegenstand dieses Bescheides: Leckagesonde (Gabellichtschranke) und Messumformer (Signalteil) als Bauteile eines Leckageerkennungssystems, Typ "OM.", Typ "HMS" und Typ "AFA 11"</p>	
<p>Der oben genannte Regelungsgegenstand wird hiermit allgemein bauaufsichtlich zugelassen/genehmigt. Dieser Bescheid umfasst sieben Seiten und eine Anlage. Diese allgemeine bauaufsichtliche Zulassung/allgemeine Bauartgenehmigung ersetzt die allgemeine bauaufsichtliche Zulassung/allgemeine Bauartgenehmigung Nr. Z-65.40-214 vom 4. Mai 2021. Der Gegenstand ist erstmals am 27. April 1999 allgemein bauaufsichtlich zugelassen worden.</p>	
	
<p><small>DIBt Kolonnenstraße 30 B D-10829 Berlin Tel.: +49 30 78730-0 Fax: +49 30 78730-320 E-Mail: dibt@dibt.de www.dibt.de</small></p>	

Allgemeine bauaufsichtliche Zulassung/
Allgemeine Bauartgenehmigung
Nr. Z-65.40-214



Seite 2 von 7 | 9. Dezember 2021

I ALLGEMEINE BESTIMMUNGEN

- 1 Mit diesem Bescheid ist die Verwendbarkeit bzw. Anwendbarkeit des Regelungsgegenstandes im Sinne der Landesbauordnungen nachgewiesen.
- 2 Dieser Bescheid ersetzt nicht die für die Durchführung von Bauvorhaben gesetzlich vorgeschriebenen Genehmigungen, Zustimmungen und Bescheinigungen.
- 3 Dieser Bescheid wird unbeschadet der Rechte Dritter, insbesondere privater Schutzrechte, erteilt.
- 4 Dem Verwender bzw. Anwender des Regelungsgegenstandes sind, unbeschadet weitergehender Regelungen in den "Besonderen Bestimmungen", Kopien dieses Bescheides zur Verfügung zu stellen. Zudem ist der Verwender bzw. Anwender des Regelungsgegenstandes darauf hinzuweisen, dass dieser Bescheid an der Verwendungs- bzw. Anwendungsstelle vorliegen muss. Auf Anforderung sind den beteiligten Behörden ebenfalls Kopien zur Verfügung zu stellen.
- 5 Dieser Bescheid darf nur vollständig vervielfältigt werden. Eine auszugsweise Veröffentlichung bedarf der Zustimmung des Deutschen Instituts für Bautechnik. Texte und Zeichnungen von Werbeschriften dürfen diesem Bescheid nicht widersprechen, Übersetzungen müssen den Hinweis "Vom Deutschen Institut für Bautechnik nicht geprüfte Übersetzung der deutschen Originalfassung" enthalten.
- 6 Dieser Bescheid wird widerruflich erteilt. Die Bestimmungen können nachträglich ergänzt und geändert werden, insbesondere, wenn neue technische Erkenntnisse dies erfordern.
- 7 Dieser Bescheid bezieht sich auf die von dem Antragsteller gemachten Angaben und vorgelegten Dokumente. Eine Änderung dieser Grundlagen wird von diesem Bescheid nicht erfasst und ist dem Deutschen Institut für Bautechnik unverzüglich offenzulegen.

Z118253.21

1.65.40-43/21

Allgemeine bauaufsichtliche Zulassung/
Allgemeine Bauartgenehmigung
Nr. Z-65.40-214



Seite 3 von 7 | 9. Dezember 2021

II BESONDERE BESTIMMUNGEN

1 Regelungsgegenstand und Verwendungs- bzw. Anwendungsbereich

- (1) Gegenstand dieses Bescheides ist eine Leckagesonde mit Messumformer, die als Bauteil eines Leckageerkennungssystems (siehe Anlage 1) dazu dient, bei der Überwachung von Rückhalteeinrichtungen von Anlagen zum Lagern, Abfüllen und Umschlagen wassergefährdender Flüssigkeiten Leckagen zu melden. Die Leckagesonde besteht aus einer Gabellichtschranke (Infrarot-Sender und Infrarot-Empfänger). Durch Benetzen der Sonde mit Flüssigkeit wird deren freie Lichtstrecke gedämpft. Dieser Zustand wird im Messumformer in ein binäres, elektrisches Signal umgewandelt, mit dem optisch und je nach Ausführung auch akustisch Alarm ausgelöst wird. Die für die Melde- oder Steuerungseinrichtung erforderlichen Bauteile und der Signalverstärker sind nicht Gegenstand dieses Bescheides.
- (2) Die Leckagesonde wird aus PA-Schmelzklebstoff vom Typ C 41080 oder PE-HD vom Typ Lupolen 5021 DX schwarz eingefärbt hergestellt.
- (3) Die Leckagesonde darf für Flüssigkeiten mit Flammpunkten > 55 °C wie z. B. Dieselmotorenöle, Öle sowie auch reine Harnstofflösung 32,5 % als NOx Reduktionsmittel AUS 32 (z. B. AdBlue) oder Wasser unter atmosphärischen Drücken und Temperaturen von - 10 °C bis + 60 °C in trockenen Innenräumen eingesetzt werden.
- (4) Mit diesem Bescheid wird der Nachweis der Funktionssicherheit des Regelungsgegenstandes im Sinne von Absatz (1) erbracht.
- (5) Der Bescheid wird unbeschadet der Bestimmungen und der Prüf- oder Genehmigungsvorbehalte anderer Rechtsbereiche erteilt.
- (6) Dieser Bescheid berücksichtigt die wasserrechtlichen Anforderungen an den Regelungsgegenstand. Gemäß § 63 Abs. 4 Nr. 2 und 3 WHG¹ gilt der Regelungsgegenstand damit wasserrechtlich als geeignet.
- (7) Die Geltungsdauer dieses Bescheides (siehe Seite 1) bezieht sich auf die Verwendung im Sinne von Einbau des Regelungsgegenstandes und nicht auf die Verwendung im Sinne der späteren Nutzung.

2 Bestimmungen für das Bauprodukt

2.1 Allgemeines

Die Leckagesonde mit Messumformer und ihre Teile müssen den Besonderen Bestimmungen und der Anlage dieses Bescheides sowie den beim Deutschen Institut für Bautechnik hinterlegten Angaben entsprechen.

2.2 Eigenschaften und Zusammensetzung

- (1) Der Regelungsgegenstand besteht aus der Leckagesonde und dem Messumformer: (Nummerierung siehe Anlage 1)
 - (1) Leckagesonde: Typ "Optoelektronische Sonde"
 - (2) Messumformer (Auswertelektronik):

Typ OM1	Anschluss einer Leckagesonde Typ "Optoelektronische Sonde", optische und akustische Alarmanzeige
Typ OM5	Anschluss bis zu fünf Leckagesonden Typ "Optoelektronische Sonde", optische und akustische Alarmanzeige

¹ Wasserhaushaltsgesetz vom 31. Juli 2009 (BGBl. I S. 2585), das zuletzt durch Artikel 2 des Gesetzes vom 18. August 2021 (BGBl. I S. 3901) geändert worden ist

Allgemeine bauaufsichtliche Zulassung/
Allgemeine Bauartgenehmigung
Nr. Z-65.40-214



Seite 4 von 7 | 9. Dezember 2021

- Typ OM5+1 Anschluss bis zu fünf Leckagesonden Typ "Optoelektronische Sonde" und optional einer Schwimmersonde zur Meldung eines bestimmten Füllstandes, z. B. Reservemenge (die Schwimmersonde ist nicht Gegenstand dieses Bescheides), optische und akustische Alarmanzeige
- Typ HMS im Steckergehäuse, Anschluss einer Leckagesonde Typ "Optoelektronische Sonde", Abschalten der Steckdose im Messumformer für das im Alarmfall abzuschaltende Gerät, nur optische Alarmanzeige
- Typ AFA 11 Anschluss einer Leckagesonde Typ "Optoelektronische Sonde", optische und akustische Alarmanzeige

(2) Zur Detektierung der ausgelaufenen Flüssigkeit benötigt die Leckagesonde einen Flüssigkeitsstand von mindestens 4 mm.

(3) Die Teile des Leckageerkennungssystems, die nicht Gegenstand der von dem Bescheid erfassten allgemeinen bauaufsichtlichen Zulassung sind, dürfen nur verwendet werden, wenn sie den Anforderungen des Abschnitts 3 "Allgemeine Baugrundsätze" und des Abschnitts 4 "Besondere Baugrundsätze" der ZG-ÜS² entsprechen. Sie brauchen jedoch keine Zulassungsnummer zu haben.

2.3 Herstellung und Kennzeichnung

2.3.1 Herstellung

Die Leckagesonde mit Messumformer darf nur im Werk des Antragstellers, Afriso-Euro-Index GmbH in 74363 Güglingen, hergestellt werden. Sie muss hinsichtlich Bauart, Abmessungen und Werkstoffen den in der im DIBt hinterlegten Liste aufgeführten Unterlagen entsprechen.

2.3.2 Kennzeichnung

Die Leckagesonde mit Messumformer, deren Verpackung oder deren Lieferschein muss vom Hersteller mit dem Übereinstimmungszeichen (U-Zeichen) nach den Übereinstimmungszeichen-Verordnungen der Länder gekennzeichnet werden. Die Kennzeichnung darf nur erfolgen, wenn die Voraussetzungen nach Abschnitt 2.4 erfüllt sind.

Zusätzlich sind die vorgenannten Teile selbst mit folgenden Angaben zu kennzeichnen:

- Hersteller oder Herstellerzeichen¹,
- Typenbezeichnung,
- Serien- oder Chargennummer bzw. Identnummer bzw. Herstellungsdatum,
- Zulassungsnummer¹.

¹ Bestandteil des U-Zeichens, das Teil ist nur wiederholt mit diesen Angaben zu kennzeichnen, wenn das U-Zeichen nicht direkt auf dem Teil aufgebracht wird.

2.4 Übereinstimmungsbestätigung

2.4.1 Allgemeines

Die Bestätigung der Übereinstimmung der Leckagesonde mit Messumformer mit den Bestimmungen der von dem Bescheid erfassten allgemeinen bauaufsichtlichen Zulassung muss für das Herstellwerk mit einer Übereinstimmungserklärung des Herstellers auf der Grundlage einer werkseitigen Produktionskontrolle und einer Erstdprüfung des Regelungsgegenstandes durch eine hierfür anerkannte Prüfstelle erfolgen. Die Übereinstimmungserklärung hat der Hersteller durch Kennzeichnung der Bauprodukte mit dem Übereinstimmungszeichen (U-Zeichen) unter Hinweis auf den Verwendungszweck abzugeben.

² ZG-ÜS:2012-07 Zulassungsgrundsätze für Überfüllsicherungen des Deutschen Instituts für Bautechnik

Allgemeine bauaufsichtliche Zulassung/
Allgemeine Bauartgenehmigung
Nr. Z-65.40-214



Seite 5 von 7 | 9. Dezember 2021

2.4.2 Werkseigene Produktionskontrolle

(1) Im Herstellwerk ist eine werkseigene Produktionskontrolle einzurichten und durchzuführen. Unter werkseigener Produktionskontrolle wird die vom Hersteller vorzunehmende kontinuierliche Überwachung der Produktion verstanden, mit der dieser sicherstellt, dass die von ihm hergestellten Bauprodukte den Bestimmungen der von dem Bescheid erfassten allgemeinen bauaufsichtlichen Zulassung entsprechen. Im Rahmen der werkseigenen Produktionskontrolle ist eine Stückprüfung jeder Leckagesonde und jedes Messumformers oder deren Einzelteile durchzuführen. Durch diese Stückprüfung hat der Hersteller zu gewährleisten, dass die Werkstoffe, Maße und Passungen sowie das fertiggestellte Bauprodukt dem geprüften Baumuster entsprechen und das Leckageerkennungssystem funktions sicher ist.

(2) Die Ergebnisse der werkseigenen Produktionskontrolle sind aufzuzeichnen und auszuwerten. Die Aufzeichnungen müssen mindestens folgende Angaben enthalten:

- Bezeichnung des Regelungsgegenstandes,
- Art der Kontrolle oder Prüfung,
- Datum der Herstellung und der Prüfung,
- Ergebnisse der Kontrollen oder Prüfungen,
- Unterschrift des für die werkseigene Produktionskontrolle Verantwortlichen.

(3) Die Aufzeichnungen sind mindestens fünf Jahre aufzubewahren. Sie sind dem Deutschen Institut für Bautechnik und der zuständigen obersten Bauaufsichtsbehörde auf Verlangen vorzulegen.

(4) Bei ungenügendem Prüfergebnis sind vom Hersteller unverzüglich die erforderlichen Maßnahmen zur Abstellung des Mangels zu treffen. Wenn ein Einzelteil den Anforderungen nicht entspricht, ist es so zu handhaben, dass eine Verwechslung mit übereinstimmenden Teilen ausgeschlossen ist. Nach Abstellung des Mangels ist - soweit technisch möglich und zum Nachweis der Mängelbeseitigung erforderlich - die betreffende Prüfung unverzüglich zu wiederholen.

2.4.3 Erstprüfung durch eine anerkannte Prüfstelle

Im Rahmen der Erstprüfung sind die in Anlehnung an die ZG-ÜS aufgeführten Funktionsprüfungen durchzuführen. Wenn die diesem Bescheid zugrunde liegenden Nachweise an Proben aus der laufenden Produktion erbracht wurden, ersetzen diese Prüfungen die Erstprüfung.

3 Bestimmungen für Planung und Ausführung

3.1 Planung

(1) Vom Hersteller oder vom Betreiber der Leckagesonde ist der Nachweis der hinreichenden chemischen Beständigkeit des unter Abschnitt 1 (2) genannten Werkstoffs gegenüber den wassergefährdenden Flüssigkeiten und deren Dämpfen oder Kondensat zu führen. Zur Nachweisführung können Angaben der Werkstoffhersteller, Veröffentlichungen in der Fachliteratur, eigene Erfahrungswerte oder entsprechende Prüfergebnisse herangezogen werden.

Z118253.21

1.65.40-43/21

Allgemeine bauaufsichtliche Zulassung/
Allgemeine Bauartgenehmigung
Nr. Z-65.40-214



Seite 6 von 7 | 9. Dezember 2021

- (2) Für folgende Flüssigkeiten gilt der Beständigkeitsnachweis gemäß Absatz (1) als erbracht:
- Dieselkraftstoffe nach DIN EN 590³,
 - synthetische Kraftstoffe (GTL) nach DIN EN 15940⁴,
 - Heizöl EL nach DIN 51603-1⁴,
 - reiner Harnstofflösung 32,5 % als NOx Reduktionsmittel AUS 32 (z. B. AdBlue) nach DIN 70070⁶,
 - ungebrauchte und gebrauchte Motoren- (z. B. SAE 15W-40), Getriebe- und Hydraulik- und Transformatorenöle,
 - Pflanzenöle, hydrierte Pflanzenöle (HVO),
 - Wasser und Grauwasser.

3.2 Ausführung

- (1) Das Leckageerkennungssystem mit einer Leckagesonde und Messumformern nach diesem Bescheid muss entsprechend Abschnitt 5 der Betriebsanleitungen⁷ eingebaut und eingestellt werden. Nach Abschluss der Montage des Leckageerkennungssystems muss durch einen Sachkundigen des einbauenden Betriebes eine Prüfung auf ordnungsgemäßen Einbau und einwandfreie Funktion durchgeführt werden. Über die Einstellung der Leckagesonde und die ordnungsgemäße Funktion ist eine Bescheinigung auszustellen und dem Betreiber zu übergeben.
- (2) Die Leckagesonde ist so zu montieren, dass sie von eventueller Leckageflüssigkeit sicher erreicht wird.
- (3) Beim Einbau der Leckagesonde ist darauf zu achten, dass Dichtflächen durchdringende Schraubverbindungen unterhalb des maximal möglichen Flüssigkeitsspiegels unzulässig sind.
- (4) Die Leckagesonde darf nicht an Stellen mit starkem Fremdlichteinfluss (z. B. Lampen, nahe Fenster mit Sonnenlichteinstrahlung) eingebaut werden. Wenn direkte Lichtstrahlung nicht ausgeschlossen werden kann, ist für ausreichende Abschirmung zu sorgen.

4 Bestimmungen für Nutzung, Unterhalt, Wartung und wiederkehrende Prüfungen

- (1) Das Leckageerkennungssystem mit Leckagesonde und Messumformer nach diesem Bescheid muss in Anlehnung an die ZG-ÜS Anhang 2, "Einbau- und Betriebsrichtlinie für Überfüllsicherungen" betrieben werden. Der Anhang und die Betriebsanleitungen sind vom Antragsteller mitzuliefern. Der Anhang 2 der ZG-ÜS darf zu diesem Zweck kopiert werden.
- (2) Die Betriebsbereitschaft des Leckageerkennungssystems ist in zeitlichen Abständen entsprechend den betrieblichen Bedingungen in geeigneter Weise zu überprüfen.
- (3) Die Funktionsfähigkeit des Leckageerkennungssystems mit einer Leckagesonde und Messumformern nach diesem Bescheid ist nach Abschnitt 6.2 bzw. Abschnitt 6.3 beim Typ AFA 11 der Betriebsanleitungen und in Anlehnung an die Anforderungen des Abschnitts 5.2 von Anhang 2 der ZG-ÜS in angemessenen Zeitabständen, mindestens aber einmal im Jahr, zu prüfen.
- (4) Nach einer Leckage sind die Sonden zu reinigen und auf ihre Funktion zu prüfen. In ihrer Funktion beeinträchtigte Sonden sind auszutauschen.

³ DIN EN 590:2017-10 Kraftstoffe - Dieselkraftstoff - Anforderungen und Prüfverfahren
⁴ DIN EN 15940:2019-10 Kraftstoffe - Paraffinischer Dieselkraftstoff aus Synthese oder Hydrierungsverfahren - Anforderungen und Prüfverfahren
⁵ DIN 51603-1:2020-09 Flüssige Brennstoffe - Heizöle - Teil 1: Heizöl EL, Mindestanforderungen
⁶ DIN 70070:2005-08 Dieselmotoren - NOx-Reduktionsmittel AUS 32 - Qualitätsanforderungen
⁷ von der TÜV NORD Systems GmbH & Co. KG geprüfte Betriebsanleitungen Version 04.2021 und Version 11.2021 für den Typ AFA 11

Z118253.21

1.65.40-43/21

Allgemeine bauaufsichtliche Zulassung/
Allgemeine Bauartgenehmigung
Nr. Z-65.40-214



Seite 7 von 7 | 9. Dezember 2021

- (5) Nach einem Hochwasserereignis sind die optoelektronischen Sonden zu reinigen und deren Funktionsfähigkeit zu prüfen. In ihrer Funktion beeinträchtigte Sonden sind auszutauschen.
- (6) Stör- und Fehlermeldungen sind in Abschnitt 9 der Betriebsanleitungen beschrieben.
- (7) Bei Wiederinbetriebnahme der Lageranlage nach Stilllegung oder bei Wechsel der wassergefährdenden Flüssigkeit, bei dem mit einer Änderung der Einstellungen oder der Funktion der Leckagesonde zu rechnen ist, ist eine erneute Funktionsprüfung, siehe Abschnitt 3.2 (1), durchzuführen.

Holger Eggert
Referatsleiter

Beglaubigt
Schönemann

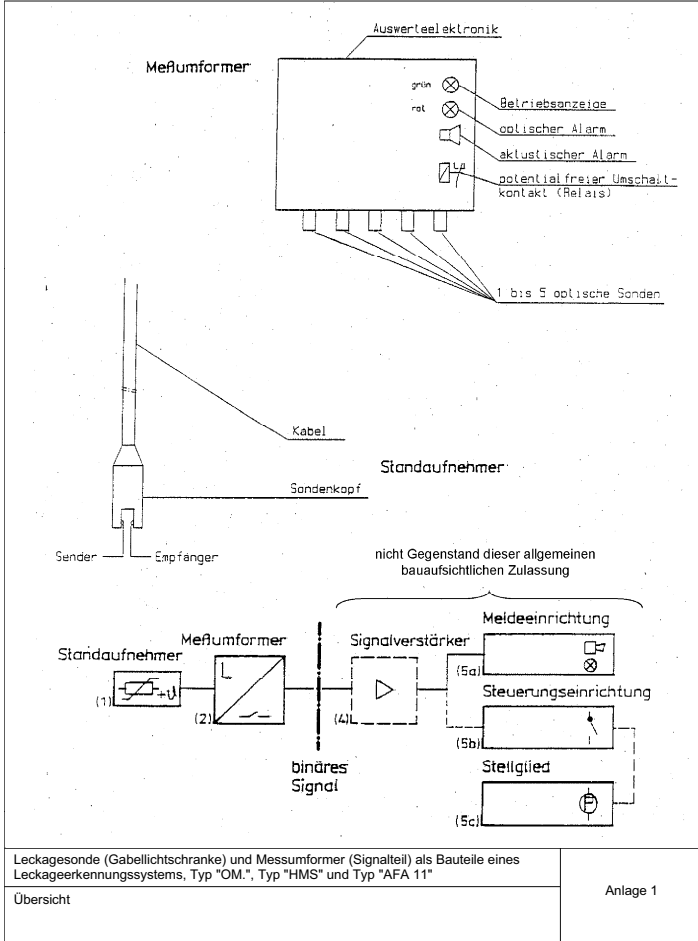
Z118253.21

1.65.40-43/21

Allgemeine bauaufsichtliche Zulassung/
Allgemeine Bauartgenehmigung
Nr. Z-65.40-214 vom 9. Dezember 2021

Deutsches
Institut
für
Bautechnik

DIBt



Z118301.21

1.65.40-43/21

14.2 Zulassungsunterlagen (Belgien)

Adviesbureau in milieu voor ondernemingen en veiligheid
Bureau de conseil en matière de sécurité et environnement



BVBA ABIMOS
KASTANJEDREEF,3
9690 KLUISBERGEN
Tel : 0479/91.79.27.
Fax: 055/38.93.94.
e-mail: info@abimos.be

Prototype keuringscertificaat PLD 2010/04/01 – ABI (2008/HABI-001)

Fabrikant
AFRISO EURO-INDEX
Lindenstraße, 20
74363 GÜGLINGEN
Germany

Invoerder/Verdeler
AFRISO EURO-INDEX
Leuvensesteenweg 607
1930 ZAVENTEM
Belgium

TYPE

Permanent lekdetectie systeem Ölmelder OM5 bestaande uit een signaalgedeelte en 1 tem 5 opto-elektronische voelondes voor detectie van vloeistof tussen dubbele wand van dubbelwandige houders of vloeistof in vloeistofdichte inkuipingen.

KEURINGSVOORSCHRIFTEN & TOEPASSINGSGBIED

Vlaem II (31/03/1999)- Hoofdstuk 5.17. & Bijlage 5.17.3.
Gevaarlijke vloeistoffen

BEPERKINGEN CERTIFIKAAT

Enkel opslag van Stookolie EL, L of M; Dieselbrandstof of dun vloeibare smeeroilie van de groep Alll, verse en afgewerkte motorolie, cardan olie en hydraulische olie, plantaardige olie en transformatorolie geplaatst in bovengrondse dubbelwandige houders of enkelwandige houders geplaatst in een vloeistofdichte inkuiping.

GELDIGHEID VAN HET CERTIFIKAAT

Dit certificaat is enkel geldig voor de permanente lekdetectie toestellen van het type Ölmelder OM5 en de bijhorende opto-elektrische sondes, geconstrueerd volgens het voorgelegde type.

Bij de aflevering van dit certificaat moet eveneens een montage en gebruiksaanwijzingen meegeleverd worden evenals een CE verklaring van overeenstemming




Geldigheid van dit certificaat: Tot 01/05/2015

DIERICKX René
Milieudeskundige 2008/HABI-001

BVBA ABIMOS
Kastanjedreef, 3
9690 KLUISBERGEN
BTW-TVA: BE 0885.742.533



Tel: 0479/91 79 27.
Fax: 055/38.93.94.
E-mail: info@abimos.be

14.3 EU-Konformitätserklärung

		
Technik für Umweltschutz		
<small>Messen. Regeln. Überwachen.</small>		
EU - Konformitätserklärung		
<i>EU Declaration of Conformity / Déclaration EU de conformité / Declaración de conformidad CE / Declaração de conformidade CE / Deklaracja zgodności UE</i>	Formblatt FB 27 - 03	
<p>Name und Anschrift des Herstellers: <u>AFRISO-EURO-INDEX GmbH, Lindenstraße 20, 74363 Güglingen</u> <i>Manufacturer / Fabricant / Fabricante / Nome e endereço do fabricante / Producent:</i></p> <p>Erzeugnis: <u>Ölmelder OM1, OM5 und OM5+1 mit optoelektronischen Sonden</u> <i>Product / Produit / Producto / Produto / Produkt:</i></p> <p>Typenbezeichnung: <u>OM1, OM5, OM5+1</u> <i>Type / Type / Tipo / Tipo / Typ:</i></p> <p>Betriebsdaten: <u>230V AC, 5VA, IP 30; 24V AC/DC, 5VA, IP 30</u> <i>Techn. Details / Caractéristiques / Características / Detalhes técnicos / Dane techniczne:</i></p> <p>Wir erklären in alleiniger Verantwortung, dass das bezeichnete Erzeugnis mit den Vorschriften folgender Europäischer Richtlinien übereinstimmt: <i>We declare under our sole responsibility that the above mentioned product meets the requirements of the following European Directives:</i> <i>Le produit mentionné est conforme aux prescriptions des Directives Européennes suivantes:</i> <i>El producto indicado cumple con las prescripciones de las Directivas Europeas siguientes:</i> <i>O produto indicado cumpre com as prescrições das seguintes Diretivas Europeias:</i> <i>Wymieniony wyżej produkt spełnia wymagania następujących Dyrektyw Europejskich:</i></p> <p>Elektromagnetische Verträglichkeit (2014/30/EU) <i>Directive Electromagnetic Compatibility / Directive compatibilité électromagnétique / Directiva compatibilidad electromagnética / Diretiva sobre compatibilidade eletromagnética / Dyrektywa kompatybilności elektromagnetycznej</i> <u>EN 60730-1:2011 (erfüllt auch / meets also EN 60730-1:2016)</u></p> <p>Niederspannungsrichtlinie (2014/35/EU) <i>Low Voltage Directive / Directive basse tension / Directiva baja tensión / Diretiva sobre baixa tensão / Dyrektywa niskonapięciowa</i> <u>EN 60730-1:2011 (erfüllt auch / meets also EN 60730-1:2016)</u></p> <p>Bauprodukte Verordnung (EU) Nr. 305/2011 + Nr. 574/2014 <i>Construction Products Directive / directive sur les produits de construction / Reglamento de productos de construcción / Regulamento dei prodotti da costruzione / Rozporządzenie w sprawie wyrobów budowlanych</i> <u>EN 13160-1:2003; EN 13160-4:2003</u></p> <p>RoHS-Richtlinie (2011/65/EU) <i>RoHS Directive / Directive RoHS / Directiva RoHS / Diretiva RoHS / Dyrektywa RoHS</i> <u>EN IEC 63000:2018</u></p> <p>Unterzeichner: <u>Dr. Spath, Geschäftsführer Technik</u> <i>Signed / Signataire / Firmante / Assinado por / Podpis:</i> <i>Technical Director / Diretor Técnico / Dyrektor Techniczny</i></p> <p style="text-align: center;"> <small>AFRISO-EURO-INDEX GmbH Lindenstr. 20 • 74363 Güglingen Tel. +49 7135 102-0 • www.afri-so.de</small></p> <p style="text-align: center;"><u>6. Juli 2021</u> <small>Datum / Date / Fecha / Data</small></p> <p style="text-align: center;"><small>Unterschrift / Signature / Firma / Assinatura / Podpis</small></p>		
Version: 3 Index: 5	AFRISO-EURO-INDEX GmbH D-74363 Güglingen	Seite 1 von 1

983000-50004-06/13

14.4 Leistungserklärung (DoP)

Technik für Umweltschutz		Messen. Regeln. Überwachen.
		LEISTUNGSERKLÄRUNG (DoP) Nr.: OM-EU-BauPVO-DE-2021
<p>nach Verordnung (EU) Nr. 305/2011 DES EUROPÄISCHEN PARLAMENTS UND DES RATES vom 9. März 2011 zur Festlegung harmonisierter Bedingungen für die Vermarktung von Bauprodukten und zur Aufhebung der Richtlinie 89/106/EWG des Rates</p>		
1.	Eindeutiger Kenncode des Produkttyps: Öl-Wassermelder OM als Teil eines Leckageerkennungssystems	
2.	Typen-, Chargen- oder Seriennummern oder andere Kennzeichen zur Identifikation des Bauprodukt nach Artikel 11 Absatz 4: Öl-Wassermelder Typ OM 1, Typ OM 5, Typ OM 5+1	
3.	Vom Hersteller vorgesehener Verwendungszweck des Bauprodukts gemäß der anwendbaren harmonisierten technischen Spezifikation: Signalteil (Messumformer) als Teil eines Leckageerkennungssystems der Klasse III zur Detektierung von Wasser, das nicht für den menschlichen Gebrauch bestimmt ist, und von Ansammlungen von Brennstoff, der für die Versorgung von Heiz-/Kühlsystemen in Gebäuden bestimmt ist, in Rückhalteeinrichtungen	
4.	Name, eingetragener Handelsname oder eingetragene Marke und Kontaktanschrift des Herstellers gemäß Artikel 11 Absatz 5:  AFRISO-EURO-INDEX GmbH Lindenstraße 20, 74363 Güglingen Tel.-Nr.: +49 7135 102-0 Fax: +49 7135 102 212 e-Mail: info@afriso.de www.afriso.de	
5.	Gegebenenfalls Name und Kontaktanschrift des Bevollmächtigten, der mit den Aufgaben nach Artikel 12 Absatz 2 beauftragt ist: N.A.	
6.	System zur Bewertung und Überprüfung der Leistungsbeständigkeit des Bauprodukts nach Anhang V der Bauprodukteverordnung: System 3	
7.	Im Falle der Leistungserklärung, die ein Bauprodukt betrifft, das von einer harmonisierten Norm erfasst wird: TÜV NORD Systems GmbH & Co KG, Große Bahnstraße 31, 22525 Hamburg, Deutschland Kennnummer des notifizierten Prüflabors: 0045 hat eine Typprüfung (auf Grundlage der vom Hersteller gezogenen Stichprobe) nach dem System 3 vorgenommen und folgenden Prüfbericht ausgestellt: Nummer des Prüfberichtes: 8118 290 018-1 vom 1.07.2021	
Seite 1 von 2		



Technik für Umweltschutz

Messen. Regeln. Überwachen.

8. Erklärte Leistung:

Wesentliche Merkmale	Leistung	Harmonisierte technische Spezifikation
Überprüfbarkeit einwandfreier Funktionsweise gegeben	bestanden	EN 13160-1:2003 (sowie auch EN 13160-4:2003)
Normale Funktionsweise nach Unterbrechung und Wiederherstellung der Energiezufuhr	bestanden	
Verhinderung einer zufälligen Unterbrechung der Energiezufuhr gegeben	bestanden	
Kontrolle der Leckanzeigeeinrichtung	bestanden	
Kontrolle des optischen und akustischen Alarmgebers; akustischer Alarm für Dauerbetrieb geeignet (Dauerschallpegel ≥ 70 dB)	bestanden	
Anschlussmöglichkeit für zusätzlichen Alarm gegeben	bestanden	
Typprüfung von Flüssigkeitssensoren	bestanden	
Kontrolle der Betriebstemperaturen von -20°C bis $+60^{\circ}\text{C}$	bestanden	
Überwachung von mehreren Tanks	bestanden	
Kontrolle der Schalt- und Rückstellzeiten	bestanden	

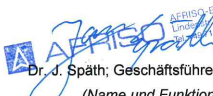
9. Die Leistung des Produkts gemäß den Nummern 1 und 2 entspricht der erklärten Leistung nach Nummer 8.

Verantwortlich für die Erstellung dieser Leistungserklärung ist allein der Hersteller gemäß Nummer 4.

Unterzeichnet für den Hersteller und im Namen des Herstellers von:

Güglingen, 16. November 2021

(Datum)


 Dr. J. Späth; Geschäftsführer Technik
 (Name und Funktion)

14.5 Weitere Anforderungen und Informationen

Dieses Kapitel enthält weitere Anforderungen und Informationen aus der Normenfamilie 13160:2003, die für eine normgerechte Installation des Produkts erfüllt werden müssen.

14.5.1 Überwachungsraum

Die Normen EN 13160-4:2003 und EN 13160-7:2003 stellen folgende Anforderungen an den Überwachungsraum:

- Der Überwachungsraum muss so konstruiert sein, dass er die Anzeige von mindestens 10 l einer spezifischen Flüssigkeit ermöglicht, die im Überwachungsraum vorhanden ist oder in diesen eindringt.
- Der Überwachungsraum muss beständig gegenüber den zu erwartenden thermischen, chemischen und mechanischen Belastungen sein.
- Der Überwachungsraum muss beständig gegen das Lagergut sein.
- Die Flüssigkeit im Überwachungsraum darf nicht schädlich für das Lagergut sein.
- Der Überwachungsraum muss so konstruiert sein, dass eine Überwachungssonde am tiefsten Punkt des Überwachungsraum montiert werden kann.
- Der Überwachungsraum muss so konstruiert sein, dass die Leckageflüssigkeit den tiefsten Punkt des Überwachungsraums erreicht.
- Das Tanksystem muss so konstruiert sein, dass es unterhalb des maximalen Füllungsgrads keine Verbindungen durch den Überwachungsraum zum inneren Tank gibt.
- Das Rohrsystem muss so konstruiert sein, dass es keine Verbindungen durch den Überwachungsraum zum inneren Rohr gibt.
- Der Überwachungsraum muss auf eventuelle Schäden geprüft werden können.

14.5.2 Leckageraum

Die Norm EN 13160-7:2003 stellt folgende Anforderungen an den Leckageraum:

- Die Konstruktion des Leckageraums (mit Flüssigkeit) muss die Anzeige einer Mindestmenge von 10 l der Leckanzeigeflüssigkeit ermöglichen.
- Die Anzahl der Sensoren des Systems muss der vorgesehenen Anzahl der Vertiefungen im Leckageraum entsprechen.
- Der Leckageraum muss flüssigkeitsdicht sein und undurchlässig für das Lagergut. Der Leckageraum darf keinen Ausgang unterhalb des Flüssigkeitsspiegels haben.
- Es darf kein Wasser (beispielsweise durch Regen) in den Leckageraum einringen können. Treffen Sie gegebenenfalls entsprechende Vorkehrungen, damit die Funktion des Produkts nicht beeinträchtigt wird.
- Durch die Wände des Leckageraums dürfen keine Durchführungen erfolgen, die die Funktion des Leckageraums beeinträchtigen können.
- Es muss möglich sein, den Leckageraum auf Lecks zu prüfen.
- Die primäre Barriere bildet die Innenhülle oder die innere Tankwand. Wenn der Leckageraum als Rückhalteeinrichtung für ein primäres System, das Flüssigkeit enthält, verwendet wird, dann muss die Rückhalteeinrichtung in der Lage sein, den gesamten Inhalt des primären Systems aufzunehmen.

Operating instructions



Oil/water alarm unit

Type: OM 1

Type: OM 5

Type: OM 5+1

Copyright 2022 AFRISO-EURO-INDEX GmbH. All rights reserved.



Lindenstraße 20
74363 Güglingen
Telephone +49 7135 102-0
Service +49 7135 102-211
Telefax +49 7135 102-147
info@afriso.com
www.afriso.com

1 About these operating instructions

These operating instructions describe the oil/water alarm unit OM 5, OM 5+1 and OM 1 (also referred to as "product" in these operating instructions). These operating instructions are part of the product.

- You may only use the product if you have fully read and understood these operating instructions.
- Verify that these operating instructions are always accessible for any type of work performed on or with the product.
- Pass these operating instructions as well as all other product-related documents on to all owners of the product.
- If you feel that these operating instructions contain errors, inconsistencies, ambiguities or other issues, contact the manufacturer prior to using the product.

These operating instructions are protected by copyright and may only be used as provided for by the corresponding copyright legislation. We reserve the right to modifications.

The manufacturer shall not be liable in any form whatsoever for direct or consequential damage resulting from failure to observe these operating instructions or from failure to comply with directives, regulations and standards and any other statutory requirements applicable at the installation site of the product.

2 Information on safety

2.1 Safety messages and hazard categories

These operating instructions contain safety messages to alert you to potential hazards and risks. In addition to the instructions provided in these operating instructions, you must comply with all directives, standards and safety regulations applicable at the installation site of the product. Verify that you are familiar with all directives, standards and safety regulations and ensure compliance with them prior to using the product.

Safety messages in these operating instructions are highlighted with warning symbols and warning words. Depending on the severity of a hazard, the safety messages are classified according to different hazard categories.



DANGER

DANGER indicates a hazardous situation, which, if not avoided, will result in death or serious injury.



WARNING

WARNING indicates a potentially hazardous situation, which, if not avoided, can result in serious injury or equipment damage.

NOTICE

NOTICE indicates a hazardous situation, which, if not avoided, can result in equipment damage.

In addition, the following symbols are used in these operating instructions:



This is the general safety alert symbol. It alerts to injury hazards or equipment damage. Comply with all safety instructions in conjunction with this symbol to help avoid possible death, injury or equipment damage.



This symbol alerts to hazardous electrical voltage. If this symbol is used in a safety message, there is a hazard of electric shock.

2.2 Intended use

This product is intended to detect water and to signal accumulations of oil during monitoring of:

- Collection facilities under storage tanks, burners or motors
- Tanks with collection facilities which are not visible
- Collection facilities below devices consuming oil
- Manholes, pipe and cable ducts
- Pump and control stations where oil can accumulate due to leaks or back-flow

The product is suitable for liquids to which the material of the photoelectric probe is sufficiently resistant.

- Diesel fuel (DIN EN 590) and low-viscosity oils with flash points of $> 55\text{ °C}$ at atmospheric pressure and at temperatures of -10 °C to $+60\text{ °C}$ in dry rooms
- Paraffinic fuels (HVO/GTL) proportionally with 0 - 100 %
- Fuel oil EL
- Unused and used motor oils (for example, SAE 15W-40), gearbox oils and hydraulic oils, transformer oils and vegetable oils
- AdBlue® (urea solution 32.5 %) as per DIN 70070/ISO 22241
- Water, grey water

The owner or operator must ensure that the components and the overall system meet all directives and regulations applicable at the installation site, for example, the directives pertaining to water and waterways.

Leak detection system class III as per DIN EN 13160-1 and DIN EN 13160-4 as liquid sensor system in leak or interstitial spaces, as safety device as per worksheet DWA-A 791 or leak detection system as per worksheet DWA-A 779.

Any use other than the application explicitly permitted in these operating instructions is not permitted and causes hazards.

Verify that the product is suitable for the application planned by you prior to using the product. In doing so, take into account at least the following:

- All directives, standards and safety regulations applicable at the installation site of the product
- All conditions and data specified for the product
- The conditions of the planned application

In addition, perform a risk assessment in view of the planned application, according to an approved risk assessment method, and implement the appropriate safety measures, based on the results of the risk assessment. Take into account the consequences of installing or integrating the product into a system or a plant.

When using the product, perform all work and all other activities in conjunction with the product in compliance with the conditions specified in the operating instructions and on the nameplate, as well as with all directives, standards and safety regulations applicable at the installation site of the product.

2.3 Predictable incorrect application

The product must never be used in the following cases and for the following purposes:

- Hazardous area (EX)
 - If the product is operated in hazardous areas, sparks may cause deflagrations, fires or explosions.
- Use as overfill prevention system as per Technical Approval of the German Institute for Civil Engineering (DIBt).

2.4 Qualification of personnel

Only appropriately trained persons who are familiar with and understand the contents of these operating instructions and all other pertinent product documentation are authorized to work on and with this product.

These persons must have sufficient technical training, knowledge and experience and be able to foresee and detect potential hazards that may be caused by using the product.

All persons working on and with the product must be fully familiar with all directives, standards and safety regulations that must be observed for performing such work.

In the case of water-polluting substances:

This product may only be mounted, commissioned, maintained and decommissioned by a qualified, specialised company which has all required certifications and which meets the following requirements:

- Compliance with all directives, standards and safety regulations concerning handling of water-polluting substances as applicable at the installation site of the product
- In Germany: Certification as per § 62 "Verordnung über Anlagen zum Umgang mit wassergefährdenden Stoffen" (AwSV) (Ordinance on Installations for Handling Water-Polluting Substances)

2.5 Personal protective equipment

Always wear the required personal protective equipment. When performing work on and with the product, take into account that hazards may be present at the installation site which do not directly result from the product itself.

2.6 Modifications to the product

Only perform work on and with the product which is explicitly described in these operating instructions. Do not make any modifications to the product which are not described in these operating instructions.

3 Transport and storage

The product may be damaged as a result of improper transport or storage.

NOTICE

INCORRECT HANDLING

- Verify compliance with the specified ambient conditions during transport or storage of the product.
- Use the original packaging when transporting the product.
- Store the product in a clean and dry environment.
- Verify that the product is protected against shocks and impact during transport and storage.

Failure to follow these instructions can result in equipment damage.

4 Product description

4.1 Overview

The product consists of a control unit and one or several probes. Depending on the type ordered, the following probes can be connected:

- OM 5: 1 to 5 photoelectric probes (optional)
- OM 5+1: 1 to 5 photoelectric probes, 1 floating probe (one each in scope of delivery)
- OM 1: 1 photoelectric probe (permanently connected)

The product monitors for accumulations of liquid at up to five independent locations. If one or several photoelectric probes are submerged in liquid, the control unit detects the change in the probe signal and generates visual and audible alarms. The alarm signal can be transmitted to external equipment (for example, horn or warning light with rotating reflector) via the output relay.

Photoelectric probe

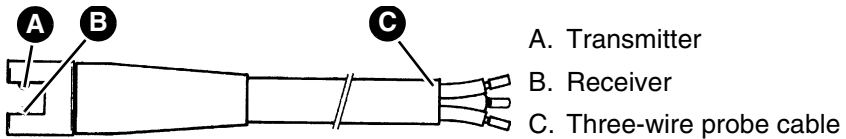


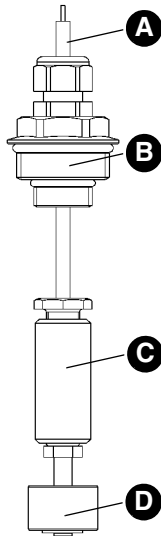
Fig. 1: Photoelectric probe

The photoelectric probe detects the different optical and conductive characteristics of air and liquids. The probe of an infrared transmitter and an infrared receiver located at a specific distance from each other. These two parts form a light barrier. If there is air between the transmitter and the receiver, most of the infrared light transmitted by the transmitter is received by the receiver. If the probe is submerged in liquid, only a small portion of the infrared light reaches the receiver and an alarm is triggered.

The probe is mounted at the lowest point of the area to be monitored (lying or suspended). The probe detects accumulations of liquids at a height of approximately 4 mm. A three-wire cable is used for connection to the control unit.

Floating probe

The floating probe (OM 5+1) detects the minimum level or the maximum level in a tank.



- A. Two-wire probe cable
- B. Cable gland with thread
G $\frac{1}{2}$ x G1
- C. Brass weight
- D. Float switch

Fig. 2: Floating probe (OM 5+1 only)

A magnet in the float of the probe switches a contact. Switching is triggered when the level of the liquid rises or falls and the float moves accordingly.

The probe is mounted in such a way that it is suspended at the height/level of the required switching point. A two-wire cable is used for connection to the control unit.






The type of switching function of the floating probe is determined by means of a coding plug on the PCB of the control unit (see Page 27).

Control unit

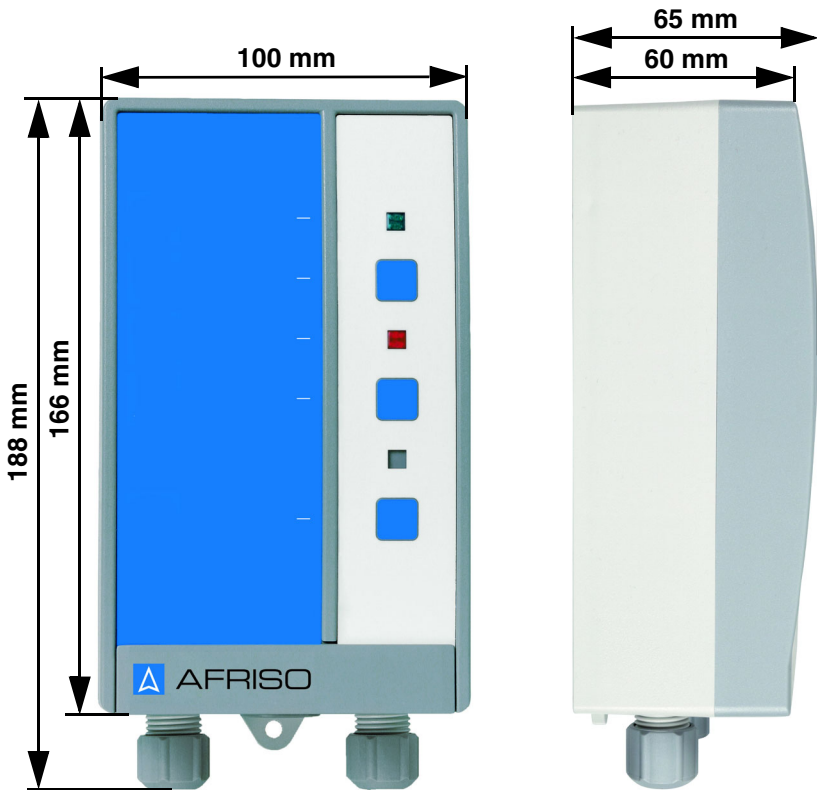
The control unit contains the following elements in an impact-resistant plastic housing: display elements and controls as well as all electronic components for signal processing and conversion of the probe signal into a digital output signal. The output signal is available via a voltage-free relay contact (change-over contact). Pictograms



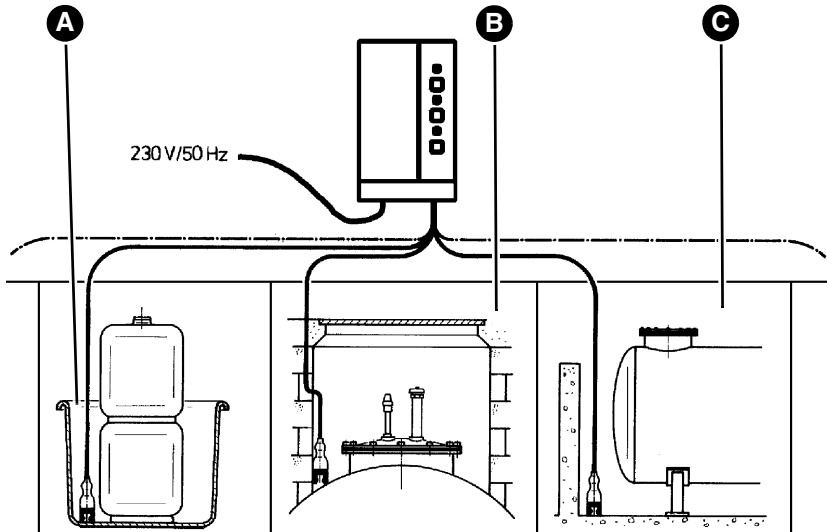
Fig. 3: Control unit

Symbol	Meaning/function
	<p>Indication</p> <p>When power is supplied to the product, the green LED next to the symbol indicates that the product is ready for operation.</p>
	<p>Key</p> <p>The Test key allows you to perform the function test of the product and verify correct operation.</p>
	<p>Indication</p> <p>The red LED to the right of the symbol indicates an alarm.</p>
	<p>Key</p> <p>This key allows you to acknowledge and mute the audible alarm (not with OM 1).</p>
	<p>Indication</p> <p>The yellow LED identifies the probe which has triggered the alarm (only if multiple probes are used - not with OM 1).</p>

4.2 Dimensions



4.3 Application example



A. Drip pan

B. Manhole

C. Basement room

Fig. 4: Standard applications

4.4 Relay output

The product is equipped with an output relay to transmit the alarm signal to additional equipment.

The product can be operated with or without additional equipment, for example:

- Visual and audible alarm units
- Remote alarm equipment
- Building control systems
- Other

If no alarm is present, the relay is de-energised. In case of an alarm, the relay is energised.

4.5 Approvals, conformities, certifications

The product complies with:

- EMC Directive (2014/30/EU)
- Low Voltage Directive (2014/35/EU)
- RoHS Directive (2011/65/EU)

Approvals:

- Technical Approval of the German Institute for Civil Engineering (DIBt) Z-65.40-214.

4.6 Technical data

4.6.1 Photoelectric probe

Parameter	Value
General specifications	
Dimensions (Ø x L)	10 x 33 mm
Space requirements (L x H)	50 x 10 mm
Weight	0.3 kg
Material probe body	Plastic PE-HD
Probe element	Infrared transmitter/receiver
Response level (EN 13160-4)	≥ 4 mm
Ambient conditions	
Ambient temperature operation	-10 ... 60 °C
Ambient temperature storage	-10 ... 60 °C
Temperature of the medium	0 ... 60 °C
Electrical data	
Connection cable:	LiYY 3 x 0.25 mm ²
Standard length	10 m
Maximum length	50 m (shielded)

4.6.2 Floating probe

Parameter	Value
General specifications	
Dimensions (Ø x L)	24 x 85 mm
Weight	0.35 kg
Material probe body	Polypropylene
Probe weight	Brass
Resistance	Water, oil

Parameter	Value
Ambient conditions	
Ambient temperature operation	-5 ... 50 °C
Ambient temperature storage	-10 ... 60 °C
Temperature of the medium	0 ... 60 °C
Electrical data	
Connection cable:	Ölflex 2 x 0.5 mm ²
Standard length	5 m
Maximum length	50 m (shielded)

4.6.3 Control unit

Parameter	Value
General specifications	
Dimensions housing (W x H x D)	100 x 188 x 65 mm
Weight	0.5 kg
Response delay OM 5, OM 5+1	Max. 2 seconds
Response delay OM 1	none
Emissions alarm sound	Min. 70 dB(A) A-weighted sound level of the audible alarm at a distance of one metre
Additional connections	1 output relay (changeover contact)
Ambient conditions	
Ambient temperature operation	-10 ... 60 °C
Ambient temperature storage	-10 ... 60 °C
Relative humidity	< 80 % (non-condensing)
Atmospheric pressure	0.08 MPa (0.8 bar) ... 0.11 MPa (1.1 bar)

Parameter	Value
Electrical data	
Supply voltage OM 5, part number 44502	AC 100 ... 240 V, 50 ... 60 Hz
Supply voltage OM 5, part number 44486	AC 15 ... 24 V, 50 ... 60 Hz or DC 15 ... 24 V
Supply voltage OM 5+1 and OM 1	AC 100 ... 240 V, 50 ... 60 Hz
Nominal power	5 VA
Mains fuse	M 32 mA
Relay output: breaking capacity	Max. 250 V, 2 A, resistive load
Maximum inrush current relay	14 A
Relay fuse	2 A T
Protection class (EN 60730) 230 V, part numbers 44502, 44517, 44501	II
Protection class (EN 60730) 24 V, part number 44486	III
Degree of protection (EN 60529)	IP 30

5 Mounting

⇒ Verify that the audible alarm signal of the control unit can always be heard, even in the case of ambient noise.

If audibility cannot be ensured, you must install an additional alarm unit at a suitable location in the building (for example, additional alarm unit ZAG 01, horn KH 1 or combined alarm light and horn from AFRISO).

5.1 Preparing mounting

Preparation also includes requirements concerning the interstitial space and the leakage containment.

Information on these requirements can be found at the end of these operating instructions.

5.2 Mounting the photoelectric probe

NOTICE

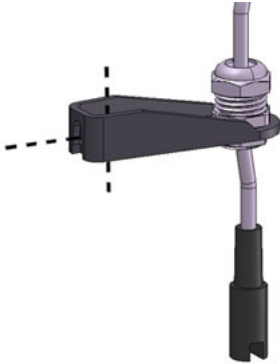
UNAVAILABLE MEASURING FUNCTION

- The probe is not intended to be permanently submerged in liquid.

Failure to follow these instructions can result in equipment damage.

- ⇒ Verify that the probe is submerged even in the case of small amounts of liquid.
- ⇒ Verify that the tip of the probe is not subjected to mechanical load.
1. Mount the photoelectric probe at the lowest point of the area to be monitored (lying or suspended).
 - Do not suspend the probe directly from the control unit.
 2. Use the holder supplied with the product or a cable clamp to provide strain relief for fastening.
 3. Place the probe at a position where there is little or no influencing light.

5.3 Mounting the bracket



1. Mount the bracket to a wall or a container (vertical or horizontal) using a screw.

5.4 Mounting the floating probe

1. Mount the probe in such a way that it is suspended at the height/level of the required switching point.
 - Do not suspend the probe directly from the control unit.
2. Use a cable clamp or the cable gland to fasten the probe and provide strain relief.
3. Fasten the probe with the enclosed cable G1 gland.

5.5 Mounting the control unit

Mount the control unit to the wall using mounting type A or B.

- ⇒ Verify that the control unit is mounted to an even, rigid and dry wall at eye level.
- ⇒ Verify that the control unit is accessible and easy to oversee at all times.
- ⇒ Verify that the control unit is protected against water and splash water.
- ⇒ Verify that the control unit is protected from direct atmospheric influences if it is installed outdoors.

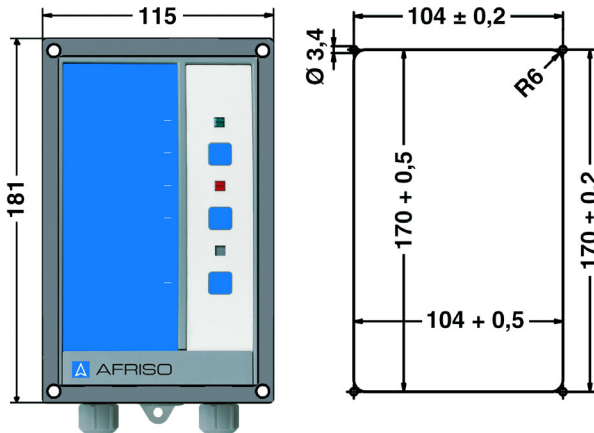
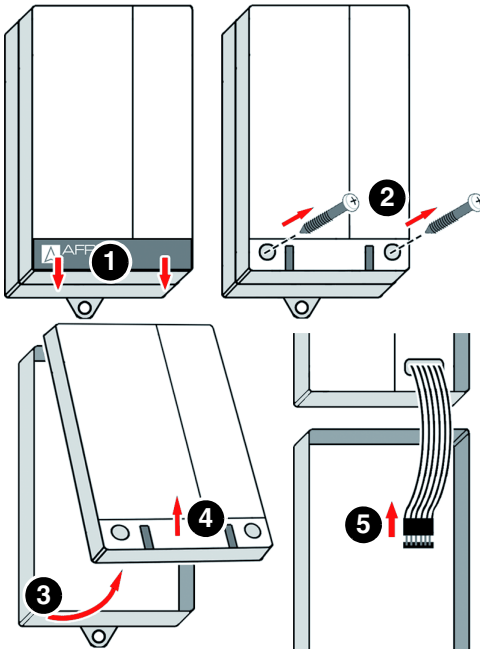
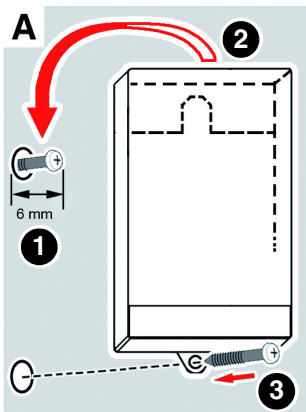


Fig. 5: Control unit with mounting frame for panel mounting; right: control panel cut out



1. Open the control unit.

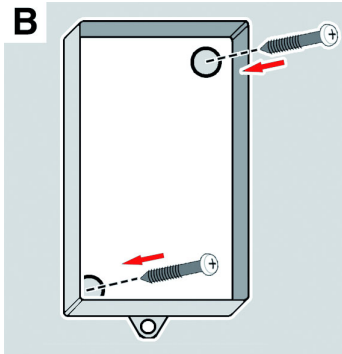


2. Mount the housing to the wall using mounting type A or B. Use the housing as a drilling template.

Mounting type A

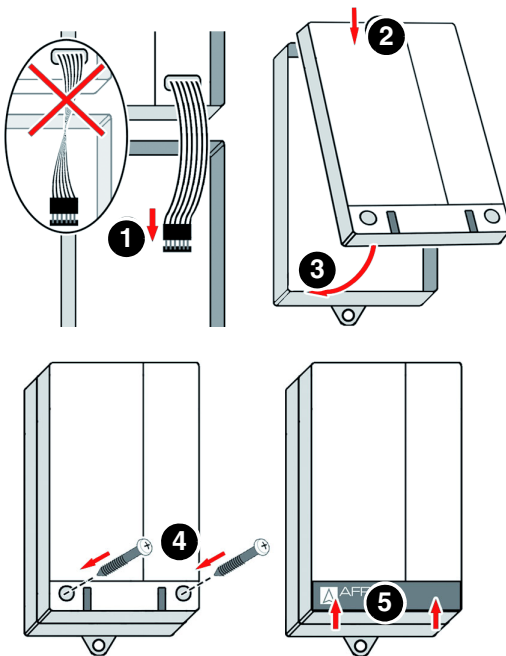
1. Mount the screw to the wall.
2. Fit the control unit.
3. Fasten the control unit by screwing the bottom lug to the wall.





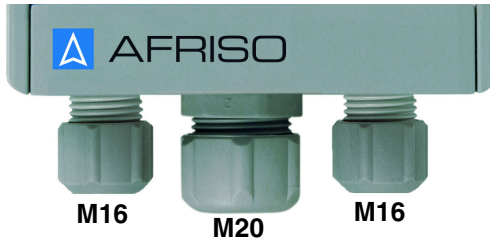
Mounting type B

1. Drill two fixing holes with a \varnothing 5 mm into the base.
2. Mount the control unit to the wall with the enclosed screws.



3. Close the control unit.

5.6 Replacing the rubber piece by a cable gland



In the case of a permanently installed cable, you can use the centre rubber piece.

The centre rubber piece must be replaced by a cable gland M20 for connection of additional equipment.

- M16 = 4 - 8.8 mm
- M20 = 8 - 12.5 mm

5.7 Electrical connection



DANGER

ELECTRIC SHOCK

- Verify that the degree of protection against electric shock (protection class, double insulation) is not reduced by the type of electrical installation.
- Verify that the product is connected by means of a permanently installed cable connection.

Failure to follow these instructions will result in death or serious injury.



DANGER

ELECTRIC SHOCK CAUSED BY LIVE PARTS

- Disconnect the mains voltage supply before performing the work and ensure that it cannot be switched on.
- Verify that no hazards can be caused by electrically conductive objects or media.

Failure to follow these instructions will result in death or serious injury.

NOTICE

UNAVAILABLE MONITORING FUNCTION

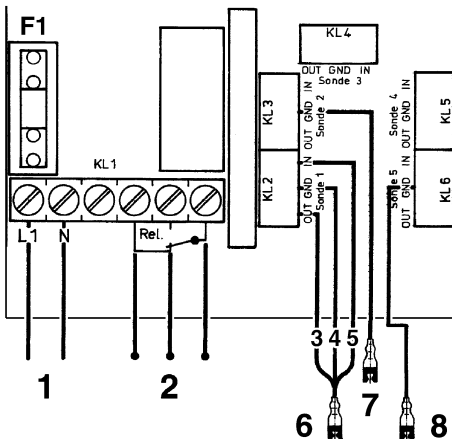
- Do not install mains plugs or switches in the supply line to the product.
- Only power on/power off the product via the on-site mains fuse.

Failure to follow these instructions can result in equipment damage.

5.7.1 Power supply control unit

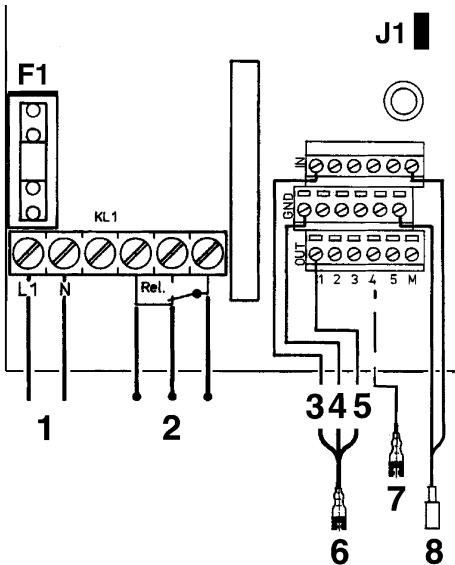
Use the wiring diagram corresponding to your product.

- ⇒ Verify that the product is connected to mains by means of a suitable, permanently installed cable (for example, NYM-J 3 x 1.5 mm²).
 - ⇒ Verify that the power supply to the control unit is separately fused (16 A maximum).
1. Open the control unit.
 2. In the case of OM 5 and OM 5+1, route the mains cable through the cable gland at the left into the control unit.
 3. In the case of OM 1, route the mains cable through the cable gland at the right into the control unit.
 4. Connect the phase to terminal L and the neutral conductor to terminal N.
- The protective ground conductor (PE) does not have to be connected.



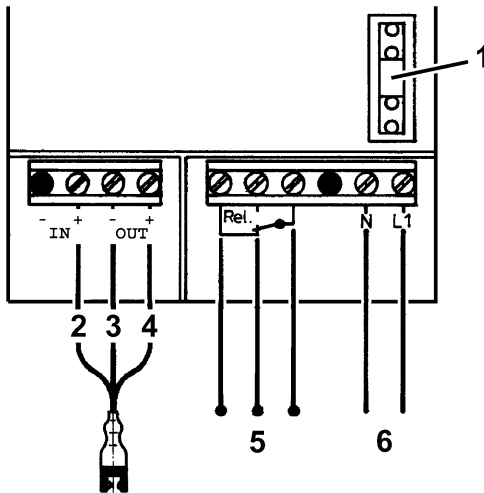
1. Supply voltage
 2. Any external equipment
 3. Green
 4. Brown
 5. White
 6. Probe 1
 7. Probe 2
 8. Probe 5
- F1 mains fuse

Fig. 6: Electrical connection OM 5



1. Supply voltage
 2. Any external equipment
 3. White
 4. Brown
 5. Green
 6. Probe 1
 7. Probe 2
 8. Floating probe
- F1 mains fuse
J1 coding plug

Fig. 7: Electrical connection OM 5+1



1. Supply voltage F1
2. White
3. Brown
4. Green
5. Any external equipment
6. Mains voltage

Fig. 8: Electrical connection OM 1

5.7.2 Connecting the probes

OM 1

The product OM 1 is shipped with a permanently connected photoelectric probe.

OM 5 and OM 5+1:

Use a cable with $3 \times 1 \text{ mm}^2$ to extend the probe cable. Use shielded cables for lengths of more than 15 m. The maximum length of the probe cables is 50 m. Use underground cables such as NYY $3 \times 1.5 \text{ mm}^2$ for underground cable installation.

⇒ Verify that the probe cable is not routed immediately next to or together with cables carrying mains voltage.

Connecting the photoelectric probes

1. Route the probe cable through the cable gland at the right.
2. Route the probe cable of the photoelectric probes to the appropriate terminal block "Sonde 1" to "Sonde 5".
3. Connect the wires of the probe cable as follows:
 - Brown to terminal GND
 - Green to terminal OUT
 - White to terminal IN
4. If a photoelectric probe is not connected:
Jumper the terminals "IN" and "GND" of this terminal block.

Connecting the floating probe (OM 5+1)

1. Route the probe cable through the cable gland at the right.
2. Route the probe cable of the floating probe to the terminals designated "Min/Max". Connect the two wires to the terminals "IN" and "GND". Any polarity is permissible.
3. If the floating probe is not connected:
 - If the coding plug J1 is plugged in, leave the terminals "IN" and "GND" open.
 - If the coding plug J1 is not plugged in, jumper the terminals "IN" and "GND".

5.7.3 Adjusting the alarm of the floating probe

The alarm of the floating probe is adjusted by means of the coding plug J1 (see wiring diagram Page 26).

⇒ Setting the floating probe to minimum alarm:

Mount the probe in such a way that the float is not in contact with in the liquid.

- Remove the coding plug J1. The two contact pins are visible.

⇒ Setting the floating probe to maximum alarm:

Mount the probe in such a way that the float is in the liquid.

- Plug the coding plug J1 onto the contact pins.

5.7.4 Relay output

NOTICE

VOLTAGE PEAKS WHEN INDUCTIVE CONSUMERS ARE SWITCHED OFF

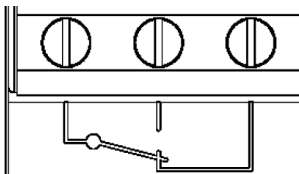
When inductive consumers are switched off, this can cause voltage peaks and can lead to adverse effects on electrical systems and may destroy the switching contact.

- Use commercially available standard RC combinations such as 0.1 μ F/100 Ohm for inductive consumers.

Failure to follow these instructions can result in equipment damage.

The output signal of the control unit is made available via a voltage-free relay contact (changeover contact). The alarm signal can be transmitted to a connected additional alarm unit (for example, ZAG 01).

1. Connect the additional equipment to the terminals "Alarm".



6 Commissioning

6.1 Commissioning the product

⇒ Verify that all prerequisites for operation of the product are met.

1. Apply voltage via the on-site mains fuse.
 - OM 1: The green LED lights up and remains lit.
 - OM 5 and OM 5+1:
All LEDs light up for approximately one second. If no alarm condition is present, the red LED and the yellow LED go out. The green LED remains lit.
2. Perform the function test.

6.2 Performing the function test

At the photoelectric probe

⇒ Verify that the liquid to be detected is detected at all temperatures that may be present at the installation site.

1. Submerge the probe into the liquid to be detected.
 - The red LED lights up and the audible alarm sounds.
 - The yellow LED identifies the number of the probe which has triggered the alarm by means of 1 to 5 flash pulses (not OM 1).
2. Remove the probe from the liquid or remove the object.
 - The red LED goes out and the audible alarm is switched off.

At the floating probe (OM 5+1 only)

1. Push the float switch of the floating probe down (minimum alarm) or up (maximum alarm).
 - The red LED flashes and the audible alarm sounds.
 - The yellow LED indicates by 6 flash pulses that the floating probe has triggered the alarm.

At the control unit

1. Press the Test key at the control unit
 - The red LED lights up and the audible alarm sounds.
2. Release the test key.
 - The red LED goes out and the audible alarm is switched off.

7 Operation

The product monitors areas and signals accumulations of liquids. If one or several photoelectric probes are submerged in liquid, the product signals an alarm.

OM 5+1 additionally monitors for a minimum or maximum level.

If the floating probe is used for minimum level detection, the control unit triggers an alarm as soon as the liquid level falls below the adjusted limit value.

If the floating probe is used for maximum level detection, the control unit triggers an alarm as soon as the liquid level exceeds the adjusted limit value.

Operating the product is limited to its regular monitoring:

- The green LED is on.
- The red LED is off.
- The audible alarm is off.

Also note the information provided in chapter 8 "Maintenance"

7.1 Alarms

Leakage alarm:

If one of multiple photoelectric probes detect liquid, the electrical output signal of the probe changes and the control unit triggers a visual alarm.

- The red LED lights.
- The audible alarm sounds.

The alarm signal is transmitted to additional equipment via the relay output. See "Spare parts and accessories" on page 37.

Level alarm (minimum/maximum)

The switching function of the floating probe is set via a coding plug in the control unit.

If the floating probe is used for minimum level detection, the product signals an alarm if the float no longer floats on the liquid.

If the floating probe is used for maximum level detection, the product signals an alarm as soon as the float starts to float on the liquid.

In the case of a level alarm, the red LED **flashes** and the audible alarm sounds.

In the case of simultaneous leakage alarm and level alarm, the red LED is permanently illuminated and the audible alarm is activated. The number of flash pulses of the yellow LED identifies the probe (1 to 6) which has triggered the alarm. The flash pulses are repeated at intervals of approximately three seconds.

- **Example:**

Probe 2 triggers an alarm. The yellow LED flashes twice. After approximately three seconds, the yellow LED flashes twice again. This is repeated until you have acknowledged the alarm.

7.2 Acknowledging an alarm (OM 5 and OM 5+1 only)

You can mute the audible alarm by pressing the "Acknowledge" key. Press the key again to switch on the audible alarm again.

Power outage

No alarm is triggered in case of a power outage. When mains voltage is restored, the product immediately resumes operation. If, during the power outage, leakage has occurred or the minimum level or the maximum level have been reached, the product triggers an alarm once power is available again.

7.3 After an alarm condition

Verifying the photoelectric probe:

After a photoelectric probe has triggered an alarm, this probe must be checked for pollution.

- ⇒ Verify that there are no remainders of the liquid or deposits between the transmitter and the receiver of the light barrier.
1. Remove remainders of liquid between the transmitter and the receiver.
 2. Carefully clean the probe with a dry, lint-free cloth (see "Maintenance").
 3. Replace the probe if deposits or encrustation have formed between the transmitter and the receiver of the light barrier.
 4. Perform a function test.

Verifying the floating probe:

The floating probe does not require a special check after an alarm condition. Perform a function test (see "Performing the function test").

7.4 Use in flood hazard areas

NOTICE

INOPERABLE PRODUCT

- Verify that the product is replaced after a flood event.

Failure to follow these instructions can result in equipment damage.

The floating probe is suitable for use in flood hazard areas; it is watertight up to 10 mH₂O (1 bar pressure).

8 Maintenance

8.1 Maintenance intervals

When	Activity
Monthly, weekly, if necessary Depends on the resistance of the retention unit to the medium	Verify correct state and function of the system
Monthly, weekly, if necessary In the case of additional additional alarm or other equipment connected to the relay output	Verify correct state and function of the product and of connected equipment
After an alarm condition	Perform a visual inspection of the probes. See "After an alarm condition" Clean slightly polluted parts Replace damaged parts Perform a function test (see "Performing the function test")
Change of the liquid to be monitored or re-commissioning of the storage system	Perform a function test (see "Performing the function test")

8.2 Maintenance activities

8.2.1 Cleaning the probes

1. Remove slightly adhesive liquids from the probe with a dry, lint-free cloth.

The probe must be replaced in the case of strongly adhering pollution (for example, crystal salts or adhering oil).

8.2.2 Replacing the mains fuse F1



DANGER

ELECTRIC SHOCK CAUSED BY LIVE PARTS

- Disconnect the mains voltage supply before performing the work and ensure that it cannot be switched on.

Failure to follow these instructions will result in death or serious injury.

⇒ Verify that the mains voltage is interrupted and cannot be switched on.

1. Open the control unit, see Page 21.
2. Remove the transparent cover from the mains fuse F1.
3. Insert a new mains fuse F1, see Page 16.
4. Refit the transparent cover.
5. Connect the flat cable to the connector.
6. Close the control unit, see 1 above.
7. Apply mains voltage.

9 Troubleshooting

The product is safety-related equipment.

Any malfunctions that cannot be removed by means of the measures described in this chapter may only be repaired by the manufacturer.

Problem	Possible reason	Repair
Green LED is not on	No supply voltage	Apply supply voltage
	Mains fuse defective	Replace the mains fuse
	Flat cable not connected to printed circuit board	Connect the flat cable to the printed circuit board
Red LED is on or flashes	Alarm: Photoelectric probe submerged	Remove the cause of the alarm
	Alarm: Minimum level or maximum level reached	Remove the cause of the alarm
	Probe not connected	Connect the probe
	No wire jumper at unused terminal block for probe	Insert a jumper at the unused terminal block
Red LED does not light up, even though the photoelectric probe is submerged in liquid or the floating probe should respond	Light reaches the photoelectric probe	Mount the probe at a different position or protect the probe against light
	Float of the floating probe cannot move	Find a different position for the floating probe or remove the immobility of the float
	Probe defective	Replace the probe

Problem	Possible reason	Repair
Red LED is always on, even if the probe is not submerged in liquid	Short circuit in the probe	Check the probe or replace it
	Line interruption in the probe	Check the probe cable
Pressing the Test key has no effect	Control unit defective	Replace the control unit
Other malfunctions	-	Contact the AFRISO service hotline

10 Decommissioning, disposal

Dispose of the product in compliance with all applicable directives, standards and safety regulations.

Electronic components must not be disposed of together with the normal household waste.



1. Disconnect the product from mains.
2. Dismount the product (see chapter "Mounting the control unit", reverse sequence of steps).
3. Dispose of the product.

11 Returning the device

Get in touch with us before returning your product (service@afriso.de).

12 Warranty

See our terms and conditions at www.afriso.com or your purchase contract for information on warranty.

13 Spare parts and accessories

NOTICE**UNSUITABLE PARTS**

- Only use genuine spare parts and accessories provided by the manufacturer.

Failure to follow these instructions can result in equipment damage.

Product


Product designation	Part no.	Figure
Control unit OM 5	44502	
Control unit OM 5, 24 V	44486	
Control unit OM 5+1 with 1 photoelectric probe and 1 floating probe	44517	
Control unit OM 1 with 1 photoelectric probe	44501	

Spare parts and accessories

Product designation	Part no.	Figure
Photoelectric probe	44503	
Floating probe	16703	
Cable extension fitting KVA	40041	
Mounting frame for control unit	43521	
IP54 kit with cable gland M20	43416	
Mains fuse F1 (M 32 mA)	941571 0032	
Additional alarm unit ZAG 01	40633	
Warning light with rotating reflector	61015	
Horn KH 1	61011	
Combined alarm light and horn	61020	
Horn HPW 2	61012	

14 Appendix

14.1 EU Declaration of Conformity

	
Technik für Umweltschutz Messen, Regeln, Überwachen.	
EU - Konformitätserklärung <i>EU Declaration of Conformity / Déclaration EU de conformité / Declaración de conformidad CE / Declaração de conformidade CE / Deklaracja zgodności UE</i>	
Formblatt FB 27 - 03	
Name und Anschrift des Herstellers: <u>AFRISO-EURO-INDEX GmbH, Lindenstraße 20, 74363 Güglingen</u> <i>Manufacturer / Fabricant / Fabricante / Nome e endereço do fabricante / Producent:</i>	
Erzeugnis: <u>Ölmelder OM1, OM5 und OM5+1 mit optoelektronischen Sonden</u> <i>Product / Produit / Producto / Produto / Produkt:</i>	
Typenbezeichnung: <u>OM1, OM5, OM5+1</u> <i>Type / Type / Tipo / Tipo / Typ:</i>	
Betriebsdaten: <u>230V AC, 5VA, IP 30, 24V AC/DC, 5VA, IP 30</u> <i>Techn. Details / Caractéristiques / Características / Detalhes técnicos / Dane techniczne:</i>	
Wir erklären in alleiniger Verantwortung, dass das bezeichnete Erzeugnis mit den Vorschriften folgender Europäischer Richtlinien übereinstimmt: <i>We declare under our sole responsibility that the above mentioned product meets the requirements of the following European Directives:</i> <i>Le produit mentionné est conforme aux prescriptions des Directives Européennes suivantes:</i> <i>El producto indicado cumple con las prescripciones de las Directivas Europeas siguientes:</i> <i>O produto indicado cumpre com as prescrições das seguintes Diretivas Europeias:</i> <i>Wymieniony wyżej produkt spełnia wymagania następujących Dyrektyw Europejskich:</i>	
Elektromagnetische Verträglichkeit (2014/30/EU) <i>Directive Electromagnetic Compatibility / Directive compatibilité électromagnétique / Directiva compatibilidad electromagnética / Diretiva sobre compatibilidade eletromagnética / Dyrektywa kompatybilności elektromagnetycznej</i> <u>EN 60730-1:2011 (erfüllt auch / meets also EN 60730-1:2016)</u>	
Niederspannungsrichtlinie (2014/35/EU) <i>Low Voltage Directive / Directive basse tension / Directiva baja tensión / Diretiva sobre baixa tensão / Dyrektywa niskonapięciowa</i> <u>EN 60730-1:2011 (erfüllt auch / meets also EN 60730-1:2016)</u>	
Bauprodukte Verordnung (EU) Nr. 305/2011 + Nr. 574/2014 <i>Construction Products Directive / directive sur les produits de construction / Reglamento de productos de construcción / Regulamento dei prodotti da costruzione / Rozporządzenie w sprawie wyrobów budowlanych</i> <u>EN 13160-1:2003; EN 13160-4:2003</u>	
RoHS-Richtlinie (2011/65/EU) <i>RoHS Directive / Directive RoHS / Directiva RoHS / Diretiva RoHS / Dyrektywa RoHS</i> <u>EN IEC 63000:2018</u>	
Unterzeichner: <i>Signed / Signataire / Firmante / Assinado por / Podpisal:</i>	<u>Dr. Späth, Geschäftsführer Technik</u> <i>Technical Director / Diretor Técnico / Dyrektor Techniczny</i>
<u>6. Juli 2021</u> <i>Datum / Date / Fecha / Data</i>	 <i>Unterschrift / Signature / Firma / Assinatura / Podpis</i>
Version: 3 Index: 5	AFRISO-EURO-INDEX GmbH D-74363 Güglingen
Seite 1 von 1	

893200 893004 06/13

14.2 Additional requirements and information

This chapter contains further requirements and information from the 13160:2003 series of standard which must be fulfilled for a standards-compliant installation of the product.

14.2.1 Interstitial space

The standards EN 13160-4:2003 and EN 13160-7:2003 define the following requirements concerning the interstitial space:

- The interstitial space must be designed in such a way that it allows for the indication of at least 10 l of a specific liquid that is present in the interstitial space or that penetrates into it.
- The interstitial space must be resistant to the expected thermal, chemical and mechanical loads.
- The interstitial space must be resistant to the stored liquid.
- The liquid in the interstitial space must not be harmful to the stored liquid.
- The interstitial space must be designed in such a way that a monitoring probe can be installed at the lowest point of the interstitial space.
- The interstitial space must be designed in such a way that the leakage liquid reaches the lowest point of the interstitial space.
- The tank system must be designed in such a way that there are no connections through the interstitial space to the inner tank below the maximum filling level.
- The pipe system must be designed in such a way that there are no connections through the interstitial space to the inner pipe.
- It must be possible to inspect the interstitial space for possible damage.

14.2.2 Leakage containment

The standard EN 13160-7:2003 defines the following requirements for the leakage containment:

- The design of the leakage containment (with liquid) must allow for the indication of a minimum amount of 10 l of the leak detection fluid.
- The number of sensors in the system must correspond to the number of recesses in the leakage containment.
- The leakage containment must be liquid-tight and impermeable to the stored liquid. The leakage containment must not have an outlet below the liquid level.
- No water may be able to enter the leakage containment (for example, through rain). If necessary, take appropriate measures so that the function of the product is not impaired.
- There must be no openings through the walls of the leakage space that could impair the function of the leakage space.
- It must be possible to inspect the leakage containment for leaks.
- The primary barrier is constituted by the inner jacket or the inner tank wall. If the leakage containment is used as a retention unit for a primary system containing liquid, then the retention unit must be able to contain the entire contents of the primary system.

Notice technique



Détecteur d'huile/d'eau

Type : OM 1

Type : OM 5

Type : OM 5+1

Copyright 2022 AFRISO-EURO-INDEX GmbH. Tous droits réservés.



Lindenstraße 20
74363 Güglingen
Téléphone +49 7135 102-0
Service clientèle +49 7135 102-211
Téléfax +49 7135 102-147
info@afriso.com
www.afriso.com

1 La présente notice technique

Cette notice technique contient la description du détecteur d'huile/d'eau OM 5, OM 5+1 et OM 1 (dénommé ci-après "produit"). Cette notice technique fait partie du produit.

- Utilisez le produit seulement après que vous aurez lu et compris intégralement la notice technique.
- Assurez-vous que la notice technique est disponible en permanence pour toutes les opérations relatives au produit.
- Transmettez la notice technique et toute la documentation relative au produit à tous les utilisateurs du produit.
- Si vous êtes d'avis que la notice technique contient des erreurs, des contradictions ou des ambiguïtés, adressez-vous au fabricant avant d'utiliser le produit.

Cette notice technique est protégée au titre de la propriété intellectuelle ; elle doit être utilisée exclusivement dans le cadre autorisé par la loi. Sous réserve de modifications.

La responsabilité du fabricant ou la garantie ne pourra être engagée pour des dommages ou dommages consécutifs résultant d'une inobservation de cette notice technique ou des directives, règlements et normes en vigueur sur le lieu d'installation du produit.

2 Informations sur la sécurité

2.1 Consignes de sécurité et classes de risques

Cette notice technique contient des consignes de sécurité destinées à attirer l'attention sur les dangers et les risques. Outre les instructions contenues dans cette notice technique, il faut vous assurer de l'observation de tous les règlements, normes et consignes de sécurité en vigueur sur le lieu d'installation du produit. Avant d'utiliser le produit assurez-vous que tous les règlements, normes et consignes de sécurité sont connus et respectés.

Dans cette notice technique les consignes de sécurité sont identifiables à l'aide de symboles de mise en garde et de mots d'avertissement. En fonction de la gravité du risque les consignes de sécurité sont réparties dans différentes classes de risques.



DANGER

DANGER signale une situation directement dangereuse qui, si elle n'est pas évitée, entraîne la mort ou des blessures graves.



AVERTISSEMENT

AVERTISSEMENT signale une situation potentiellement dangereuse qui, si elle n'est pas évitée, peut entraîner la mort ou des blessures graves ou un dommage matériel.

AVIS

AVIS signale une situation potentiellement dangereuse qui, si elle n'est pas évitée, peut entraîner un dommage matériel.

Les symboles suivants sont également utilisés dans cette notice technique :



Ceci est le pictogramme général de mise en garde. Il signale un risque de blessure et de dommage matériel. Respectez toutes les consignes de sécurité afin d'éviter des accidents mortels, des blessures ou des dommages matériels.



Ce pictogramme avertit d'une tension électrique dangereuse. Si ce pictogramme s'affiche dans une consigne de sécurité, il y a un risque de choc électrique.

2.2 Usage normal

Ce produit est destiné exclusivement à la détection d'huile par la surveillance :

- Récipients collecteurs sous les réservoirs de stockage, les brûleurs ou les moteurs
- Des réservoirs dont les récipients collecteurs ne sont pas visibles
- Des récipients collecteurs sous les appareils consommant de l'huile
- Des trous d'homme, des canalisations de conduites ou de câbles
- Des stations de pompage et de réglage avec présence éventuelle de liquide en raison de fuites ou de reflux

Le produit ne doit être utilisé qu'avec des liquides contre lesquelles le matériau de la sonde optoélectronique est suffisamment résistant.

- Gazole (DIN EN 590) et huiles à faible viscosité avec et un point d'éclair > 55 °C sous pressions et températures atmosphériques de -10 °C à +60 °C dans des locaux secs
- Carburants paraffiniques (HVO/GTL) proportionnellement avec 0 - 100 %
- Fuel EL
- Huiles de moteur non-usées et usées (par ex. SAE 15W-40), huile de boîte de vitesse, huiles hydraulique, huiles de transformateurs et huiles végétales
- AdBlue® (solution aqueuse d'urée 32,5 %) selon DIN 70070/ISO 22241
- Eau, eaux grises

Le propriétaire ou l'exploitant doit veiller à ce que tous les composants ainsi que l'ensemble du système répondent aux exigences et aux règlements applicables sur le site d'installation, par exemple la loi sur le régime des eaux.

Dispositif indicateur de fuite classe III selon DIN EN 13160-1 et selon DIN EN 13160-4 comme sonde de liquide installé dans une enceinte de fuite ou espace interstitiel ; comme dispositif de sécurité selon feuille de travail DWA-A 791 ou comme détecteur de fuite selon feuille de travail DWA-A 779.

Toute autre utilisation n'est pas conforme et cause des risques.

Avant d'utiliser le produit, assurez-vous que le produit est adapté à l'usage que vous prévoyez. À cet effet, tenez compte au moins de ce qui suit :

- Tous les règlements, normes et consignes de sécurité sur le lieu d'installation
- Toutes les conditions et données spécifiées pour le produit
- Toutes les conditions d'application que vous prévoyez

En outre effectuez une évaluation des risques portant sur l'application concrète que vous prévoyez à l'aide d'un procédé reconnu et prenez toutes les mesures de sécurité nécessaires correspondant au résultat. Prenez aussi en compte les conséquences possibles du montage ou de l'intégration du produit dans un système ou une installation.

Pendant l'utilisation du produit effectuez toutes les opérations exclusivement dans les conditions spécifiées dans cette notice technique et sur la plaque signalétique, conformément aux données techniques spécifiées et en accord avec tous les règlements, normes et consignes de sécurité en vigueur sur le lieu d'installation.

2.3 Utilisation non conforme prévisible

Le produit ne doit, en particulier, pas être utilisé dans les cas suivants :

- Dans des zones à risque d'explosion
 - En cas de service dans des zones à risque d'explosion, des étincelles peuvent provoquer des déflagrations, des incendies ou des explosions.
- Utilisation comme dispositif limiteur de remplissage au sens d'une homologation.

2.4 Qualification du personnel

Seul le personnel dûment qualifié est autorisé à travailler sur le produit et avec celui-ci après qu'il aura connu et compris le contenu de cette notice technique, ainsi que toute la documentation faisant partie du produit.

S'appuyant sur sa formation spécialisée, ses connaissances et ses expériences, le personnel qualifié doit être en mesure de prévoir et reconnaître les dangers qui peuvent être causés par l'utilisation du produit.

Tous les règlements, normes et consignes de sécurité en vigueur sur le lieu d'installation doivent être connus du personnel qualifié travaillant sur le produit et avec celui-ci.

En cas de liquides susceptibles de polluer l'eau :

Le montage, la mise en service, la maintenance et la mise hors service de ce produit ne peuvent être effectuées que par une entreprise spécialisée qualifiée possédant la certification appropriée et répondant aux exigences suivantes :

- Conformité à toutes les réglementations, normes et réglementations de sécurité applicables sur le lieu d'utilisation du produit concernant les substances susceptibles de polluer l'eau
- En Allemagne : Certification selon l'article 62 de l'ordonnance allemande sur les installations contenant des substances susceptibles de polluer l'eau (AwSV)

2.5 Équipement de protection individuelle

Utilisez toujours l'équipement de protection individuel requis. En travaillant sur le produit et avec celui-ci, tenez compte des dangers susceptibles de se présenter sur le lieu d'installation lesquels n'émanent pas directement du produit.

2.6 Modification du produit

En travaillant sur le produit et avec celui-ci, effectuez exclusivement les opérations décrites dans cette notice technique. N'effectuez pas de modifications non décrites dans cette notice technique.

3 Transport et stockage

Un transport et un stockage inadéquats risquent de causer des dommages au produit.

AVIS

MANUTENTION INAPPROPRIÉE

- Assurez-vous que les conditions ambiantes spécifiées sont respectées pendant le transport et le stockage.
- Utilisez l'emballage d'origine pour le transport.
- Stockez le produit dans un lieu sec et propre.
- Assurez-vous que le produit est à l'abri des chocs pendant le transport et le stockage.

La non-observation de ces instructions peut causer des dommages matériels.

4 Description du produit

4.1 Aperçu

Le produit consiste en une unité de commande et une seule ou plusieurs sondes. En fonction du type commandé, les sondes suivantes peuvent être raccordées :

- OM 5 : 1 à 5 sondes optoélectroniques (en option)
- OM 5+1 : 1 à 5 sondes optoélectroniques, 1 sonde à flotteur (une sonde fournie par commande)
- OM 1 : 1 sonde optoélectronique (raccordement fixe)

Le produit surveille la présence éventuelle des liquides accumulés à des points (cinq max.) distants les uns des autres. Une ou plusieurs sondes optoélectroniques plongées dans le liquide, l'unité de commande détecte la modification du signal émis par la sonde, elle émet une alarme visuelle et sonore et active le relais de sortie. Le relais de sortie permet la transmission du signal d'alarme aux équipements supplémentaires (par ex., avertisseur sonore ou gyrophare).

Sonde optoélectronique

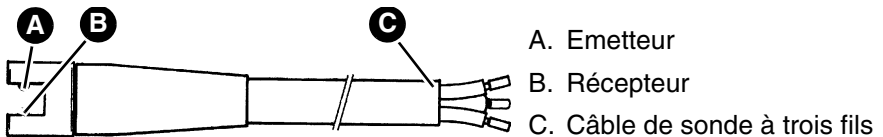


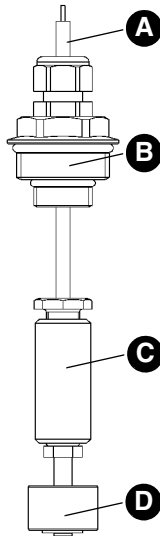
Figure 1: Sonde optoélectronique

La sonde optoélectronique capte le comportement optique différent de l'air et des liquides. La sonde est composée d'un émetteur infrarouge et d'un récepteur infrarouge, montés à une distance déterminée l'un de l'autre. Les deux pièces constituent ensemble une barrière lumineuse. En présence d'air entre l'émetteur et le récepteur, la plus grande partie du rayonnement infrarouge émis par l'émetteur est envoyée au récepteur. Si la sonde plonge dans un liquide, seule une petite partie du rayonnement infrarouge arrive au récepteur et le produit déclenche une alarme.

La sonde est suspendue ou couchée au point le plus profond de l'espace à surveiller. Les liquides accumulés sont détectés par la sonde dès qu'ils atteignent une hauteur de 4 mm environ. La liaison avec l'unité de commande est effectuée par un câble à trois fils.

Sonde à flotteur

La sonde à flotteur (OM 5+1) détecte le niveau minimal ou le niveau maximal dans un réservoir.



- A. Câble de sonde à deux fils
- B. Presse-étoupe avec filetage G $\frac{1}{2}$ x G1
- C. Poids en laiton
- D. Interrupteur à flotteur

Figure 2: Sonde à flotteur (seulement OM 5+1)

Un aimant commutant dans le flotteur de la sonde commute un contact. Le flotteur se déplace vers le haut ou le bas sur un liquide et effectue la commutation.

La sonde est suspendue à la hauteur du niveau de commutation. La liaison avec l'unité de commande est effectuée par un câble à deux fils.

Le type de la fonction de commutation de la sonde à flotteur est déterminé par l'intermédiaire d'un connecteur de codage sur la platine de l'unité de commande (voir Page 27).






Unité de commande

L'unité de commande logée dans un boîtier incassable en plastique contient les éléments d'affichage et de commande, ainsi que tous les composants électroniques destinés à l'évaluation et à la conversion du signal de la sonde en signal de sortie numérique. Le signal de sortie est disponible en contact relais (contact inverseur).

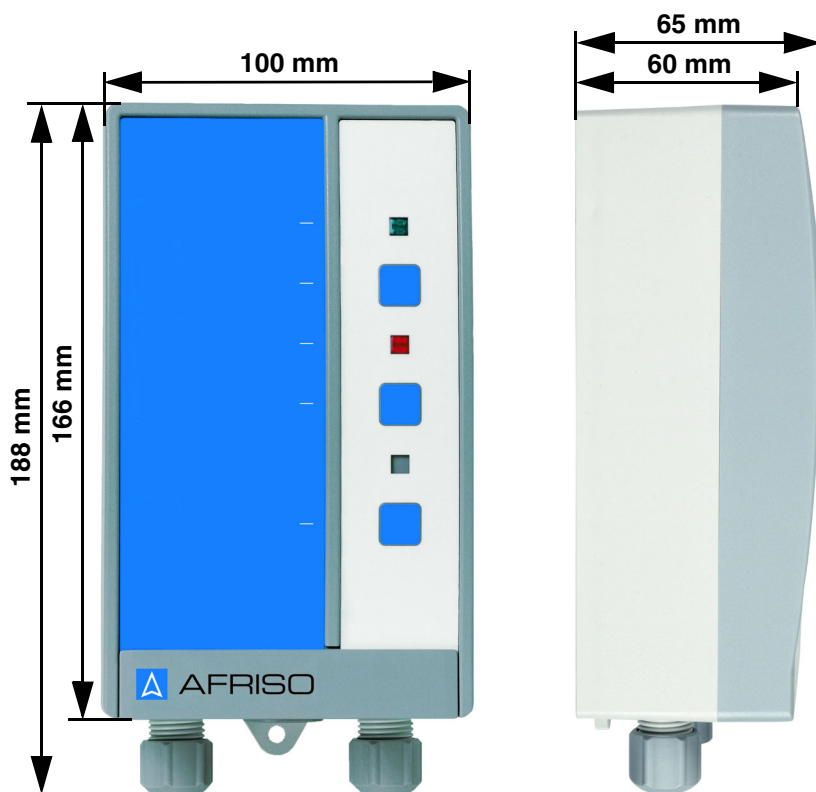


Figure 3: Unité de commande

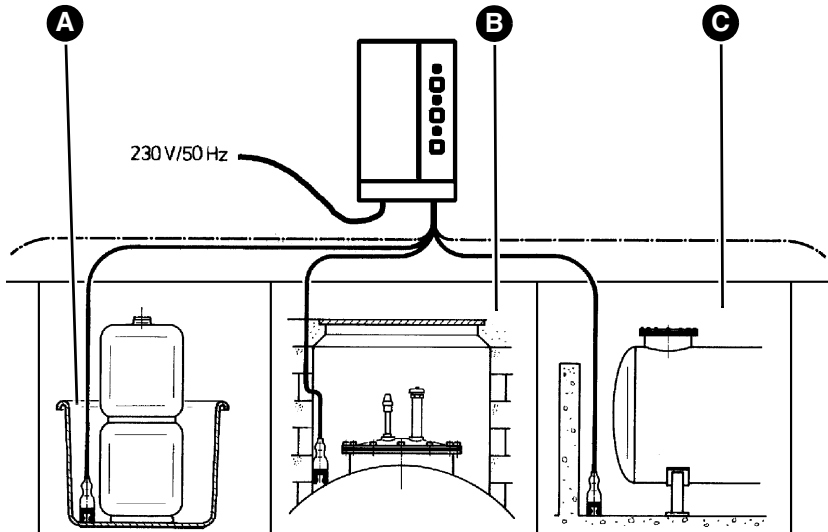
Pictogrammes

Symbole	Signification/fonction
	<p>Affichage</p> <p>Lorsque l'alimentation est fournie au produit, la LED verte à la droite du symbole indique que le produit est prêt à fonctionner.</p>
	<p>Touche</p> <p>La touche Test permet d'effectuer un test de fonctionnement du produit.</p>
	<p>Affichage</p> <p>La LED rouge à la droite du symbole indique une alarme.</p>
	<p>Touche</p> <p>Cette touche permet d'acquiescer et de couper l'alarme sonore (pas disponible avec OM 1).</p>
	<p>Affichage</p> <p>La LED jaune indique la sonde ayant déclenché l'alarme (seul si plusieurs sondes sont utilisées ; pas disponible avec OM 1).</p>

4.2 Dimensions



4.3 Exemple d'application



A. Bac collecteur

C. Cave

B. Trou d'homme

Figure 4: Applications standard

4.4 Sortie de relais

Le produit dispose d'un relais de sortie permettant de transmettre le signal d'alarme à des équipements supplémentaires.

Le produit peut être utilisé avec ou sans équipements supplémentaires, par ex. :

- Des dispositifs pour les alarmes sonores ou visuelles
- Appareils de télécommunication
- Equipement pour la gestion de bâtiments
- Etc.

Le relais est désactivé tant qu'il n'y a pas d'alarme. En cas d'alarme le relais est activé.

4.5 Agréments, certificats, déclarations

Le produit est conforme à :

- Directive CEM (2014/30/UE)
- Directive basse tension (2014/35/UE)
- Directive RoHS (2011/65/UE)

Certifications :

- Agrément du Deutsches Institut für Bautechnik DiBT Z-65.40-214.

4.6 Caractéristiques techniques

4.6.1 Sonde optoélectronique

Paramètre	Valeur
Caractéristiques générales	
Dimensions (Ø x L)	10 x 33 mm
Encombrement (L x H)	50 x 10 mm
Poids	0,3 kg
Matériau corps de sonde	Plastique PE-HD
Élément de sonde	Émetteur/récepteur infrarouge
Hauteur de réponse (EN 13160-4)	≥ 4 mm
Conditions ambiantes	
Température ambiante service	-10 ... 60 °C
Température ambiante stockage	-10 ... 60 °C
Température du fluide	0 ... 60 °C
Données électriques	
Câble de branchement :	LiYY 3 x 0,25 mm ²
Longueur standard	10 m
Longueur maximale	50 m (blindé)

4.6.2 Sonde à flotteur

Paramètre	Valeur
Caractéristiques générales	
Dimensions (Ø x L)	24 x 85 mm
Poids	0,35 kg
Matériau corps de sonde	Polypropylène
Poids de la sonde	Laiton
Résistance	Eau, huile

Paramètre	Valeur
Conditions ambiantes	
Température ambiante service	-5 ... 50 °C
Température ambiante stockage	-10 ... 60 °C
Température du fluide	0 ... 60 °C
Données électriques	
Câble de branchement :	Öflex 2 x 0,5 mm ²
Longueur standard	5 m
Longueur maximale	50 m (blindé)

4.6.3 Unité de commande

Paramètre	Valeur
Caractéristiques générales	
Dimensions du boîtier (larg. x haut. x prof.)	100 x 188 x 65 mm
Poids	0,5 kg
Temporisation de réponse OM 5, OM 5+1	2 secondes max.
Temporisation de réponse OM 1	aucune
Emissions / alarme sonore	Min. 70 dB(A) Niveau sonore (pondération A) de l'alarme sonore à une distance d'un mètre
Branchements supplémentaires	1 relais sortie (contact inverseur)
Conditions ambiantes	
Température ambiante service	-10 ... 60 °C
Température ambiante stockage	-10 ... 60 °C
Humidité de l'air relative	< 80 % (sans condensation)
Pression atmosphérique	0,08 MPa (0,8 bar) ... 0,11 MPa (1,1 bar)

Paramètre	Valeur
Données électriques	
Tension d'alimentation OM 5, référence 44502	AC 100 ... 240 V, 50 ... 60 Hz
Tension d'alimentation OM 5, référence 44486	AC 15 ... 24 V, 50 ... 60 Hz ou DC 15 ... 24 V
Tension d'alimentation OM 5+1 et OM 1	AC 100 ... 240 V, 50 ... 60 Hz
Puissance nominale	5 VA
Fusible de secteur	M 32 mA
Sortie de relais : pouvoir de coupure	Max. 250 V, 2 A, charge résistive
Courant de démarrage maximum	14 A
Fusible relais	2 A T
Classe de protection (EN 60730) 230 V, références 44502, 44517, 44501	II
Classe de protection (EN 60730) 24 V, référence 44486	III
Degré de protection (EN 60529)	IP 30

5 Montage

⇒ Assurez-vous que le signal d'alarme sonore de l'unité de commande peut toujours être entendu, même en cas de bruit ambiant.

Si l'audibilité ne peut être assurée, vous devez installer une unité d'alarme supplémentaire à un endroit approprié dans le bâtiment (par ex. unité d'alarme supplémentaire ZAG 01, avertisseur sonore KH 1 ou gyrophare avec avertisseur sonore AFRISO).

5.1 Préparation du montage

La préparation comprend également des exigences concernant l'espace interstitiel et l'espace de confinement.

Vous trouverez des informations sur ces exigences à la fin de cette notice technique.

5.2 Montage de la sonde optoélectronique

AVIS

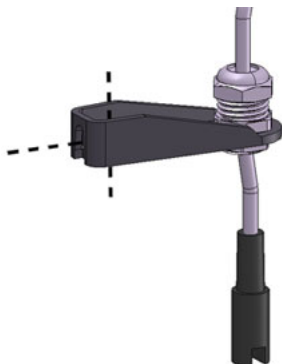
NON DISPONIBILITÉ DE LA FONCTION DE MESURE

- La sonde ne doit pas être immergée dans un liquide en permanence.

La non-observation de ces instructions peut causer des dommages matériels.

-
- ⇒ Vérifiez que la sonde est immergée dès qu'il y en a de faibles quantités de liquides.
 - ⇒ N'exercez pas de charge mécanique à proximité de la pointe de la sonde.
1. Suspendez ou couchez la sonde au point le plus profond de l'espace à surveiller.
 - La sonde ne doit pas être directement suspendue à l'unité de commande par l'intermédiaire du câble.
 2. Servez-vous du support fourni ou d'un collier afin d'effectuer une décharge de traction.
 3. Placez la sonde dans des endroits peu exposés à la lumière.

5.3 Montage du support



1. Montez le support (horizontalement ou verticalement) avec une vis.

5.4 Montage de la sonde à flotteur

1. Suspendez la sonde à la hauteur du niveau de commutation.
 - La sonde ne doit pas être directement suspendue à l'unité de commande par l'intermédiaire du câble.
2. Servez-vous d'un collier ou du presse-étoupe afin d'effectuer une décharge de traction.
3. Fixez la sonde avec le presse-étoupe G1 fourni.

5.5 Montage de l'unité de commande

Fixez l'unité de commande au mur (type de fixation A ou B).

- ⇒ Assurez-vous que l'unité de commande est montée à hauteur des yeux sur un mur solide, sec et à surface plane.
- ⇒ Assurez-vous que l'unité de commande est accessible et consultable en tout temps.
- ⇒ Assurez-vous que l'unité de commande est protégée contre l'eau ou des projections d'eaux.
- ⇒ Assurez-vous que l'unité de commande est protégée contre les intempéries en cas de montage à l'extérieur.

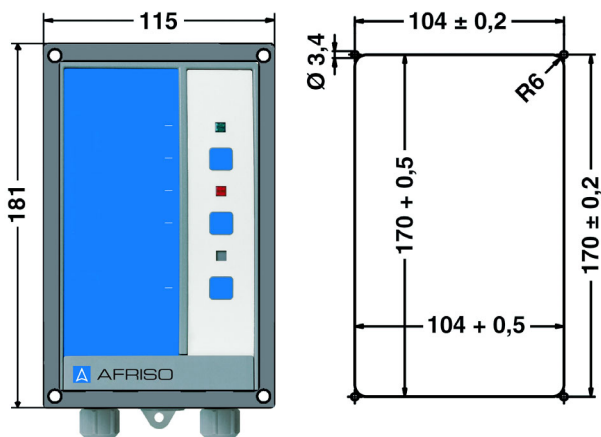
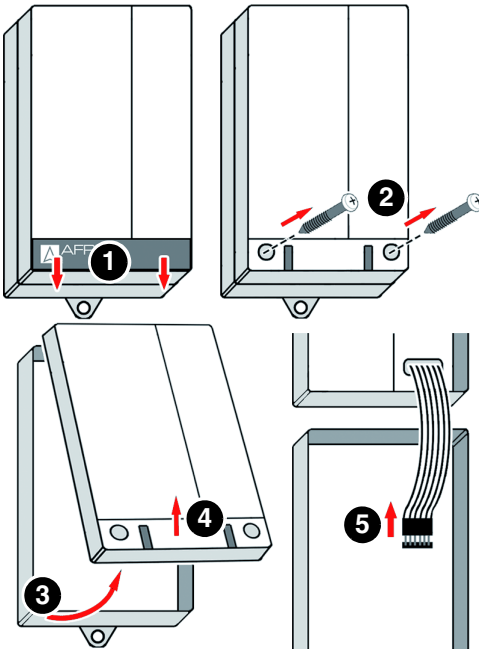
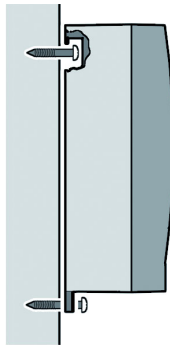
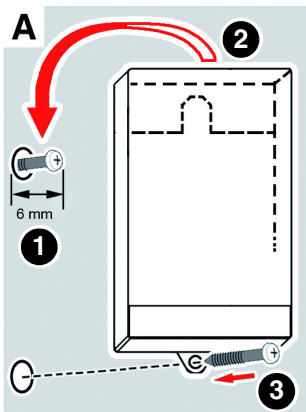


Figure 5: Unité de commande avec cadre de montage pour installation dans un panneau de commande ; à droite : découpe du tableau de commande



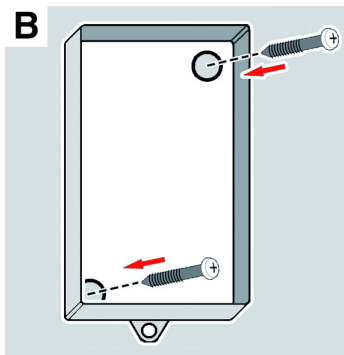
1. Ouvrez l'unité de commande.



2. Fixez le boîtier au mur (type de fixation A ou B). Utilisez le boîtier comme gabarit de perçage.

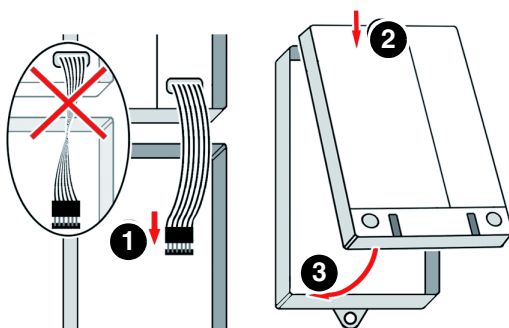
Type de fixation A

1. Introduisez la vis dans le mur.
2. Accrochez l'unité de commande.
3. Fixez l'unité de commande sur la paroi en vis-sant la vis dans la patte inférieure.

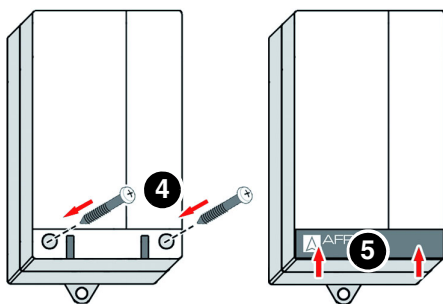


Type de fixation B

1. Percez deux trous de fixation de \varnothing 5 mm dans la partie inférieure.
2. Fixez l'unité de commande sur le mur avec les vis fournies.



3. Fermez l'unité de commande.



5.6 Remplacement de la passe-câble en caoutchouc par un presse-étoupe



Dans le cas d'un câble qui n'est pas installé en permanence, vous pouvez utiliser la passe-câble en caoutchouc du milieu du produit.

La passe-câble en caoutchouc du milieu doit être remplacée par un presse-étoupe M20 pour le raccord des équipements supplémentaires.

- M16 = 4 - 8,8 mm
- M20 = 8 - 12,5 mm

5.7 Branchement électrique



DANGER

CHOC ÉLECTRIQUE

- Assurez-vous que le degré de protection contre les chocs électriques (classe de protection, isolation double) ne soit pas réduit par le type de l'installation électrique.
- Vérifiez que le produit est branché par l'intermédiaire d'un câble qui est installé en permanence.

La non-observation de ces instructions entraîne la mort ou des blessures graves.



DANGER

CHOC ÉLECTRIQUE PROVOQUÉ PAR LES PARTIES SOUS TENSION

- Coupez la tension secteur avant d'effectuer les travaux et prenez toutes les mesures nécessaires pour éviter la remise en marche.
- Assurez-vous que des objets conducteurs ou des fluides conducteurs ne causent aucun risque.

La non-observation de ces instructions entraîne la mort ou des blessures graves.

AVIS

NON DISPONIBILITÉ DE LA FONCTION DE SURVEILLANCE

- N'installez pas des fiches secteur et des commutateurs dans l'alimentation du produit.
- Allumez et éteignez le produit uniquement par l'intermédiaire du fusible secteur.

La non-observation de ces instructions peut causer des dommages matériels.

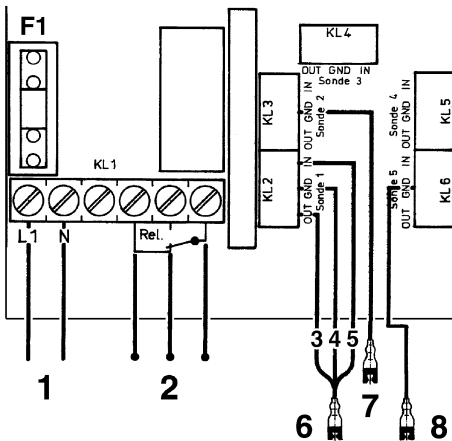
5.7.1 Alimentation unité de commande

Utilisez le schéma de câblage approprié pour votre produit.

⇒ Vérifiez que le raccordement du produit est effectué par un câble approprié à montage fixe (par exemple NYM-J 3 x 1,5 mm²).

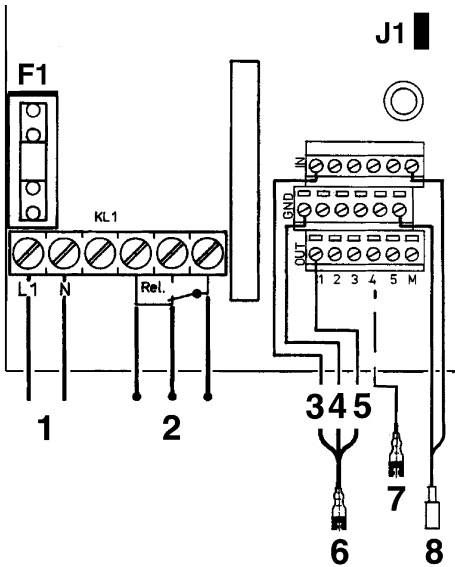
⇒ Assurez-vous que l'alimentation de l'unité de commande est protégée par un fusible séparé (16 A max.).

1. Ouvrez l'unité de commande.
2. En cas d'OM 5 et OM 5+1, faites passer le câble secteur par le presse-étoupe à gauche dans l'unité de commande.
3. En cas d'OM 1, faites passer le câble secteur par le presse-étoupe à droite dans l'unité de commande.
4. Branchez la phase à la borne L et le neutre à la borne N.
 - Il n'est pas nécessaire de brancher le conducteur de protection.



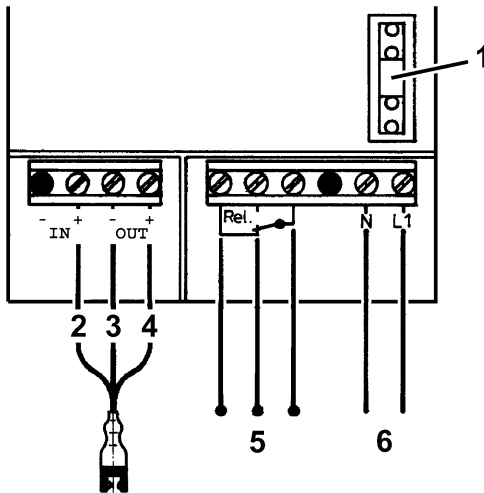
1. Alimentation
 2. Équipements supplémentaires
 3. Vert
 4. Brun
 5. Blanc
 6. Sonde 1
 7. Sonde 2
 8. Sonde 5
- Fusible de secteur F1

Figure 6: Branchement électrique OM 5



1. Alimentation
 2. Équipements supplémentaires
 3. Blanc
 4. Brun
 5. Vert
 6. Sonde 1
 7. Sonde 2
 8. Sonde à flotteur
- Fusible de secteur F1
J1 connecteur de codage

Figure 7: Branchement électrique OM 5+1



1. Alimentation F1
2. Blanc
3. Brun
4. Vert
5. Équipements supplémentaires
6. Tension secteur

Figure 8: Branchement électrique OM 1

5.7.2 Branchement des sondes

OM 1

Le produit OM 1 est livré avec la sonde optoélectronique branchée en permanence.

OM 5 et OM 5+1 :

Pour rallonger le câble de la sonde, utilisez des câbles 3 x 1 mm². Si la longueur dépasse 15 m, utilisez un câble blindé. La longueur maximale des câbles de la sonde est de 50 m. En cas de pose souterraine, utilisez un câble souterrain, par ex. NYY 3 x 1,5 mm².

⇒ Vérifiez que le câble de la sonde n'est pas posé immédiatement à côté ou ensemble avec des câbles sous tension secteur.

Branchement des sondes optoélectroniques

1. Faites passer le câble de la sonde par le presse-étoupe droit.
2. Posez le câble de la sonde optoélectronique à la boîte à bornes correspondante "Sonde 1" à "Sonde 5".
3. Branchez les fils du câble de la sonde de la manière suivante :
 - Brun : borne GND
 - Vert : borne OUT
 - Blanc : borne IN
4. Si l'une des sondes optoélectroniques n'est pas branchée :
Utilisez un cavalier entre les bornes "IN" et "GND" de cette boîte de bornes.

Branchement de la sonde à flotteur (OM 5+1)

1. Faites passer le câble de la sonde par le presse-étoupe droit.
2. Posez le câble de la sonde à flotteur vers les bornes "Min/Max". Branchez les deux fils aux bornes "IN" et "GND". Polarité quelconque.
3. Si la sonde à flotteur n'est pas branchée :
 - Si le connecteur de codage J1 est connecté, laissez ouvert les bornes "IN" et "GND".
 - Si le connecteur de codage J1 n'est pas connecté, utilisez un cavalier sur les bornes "IN" et "GND".

5.7.3 Régler l'alarme de la sonde à flotteur

Le réglage de type d'alarme de la sonde à flotteur s'effectue par l'intermédiaires du connecteur de codage J1 (voir schéma de câblage Page 26).

⇒ Alarme minimale :

Montez la sonde de telle sorte que le flotteur ne soit pas en contact avec le liquide.

- Retirez le connecteur de codage J1. Les deux broches de contact sont visibles.

⇒ Alarme maximale :

Montez la sonde de telle sorte que le flotteur flotte sur le liquide.

- Branchez le connecteur de codage J1 sur les broches de contact.

5.7.4 Sortie de relais

AVIS

PICS DE TENSION EN CAS DE COUPURE DE CHARGES INDUCTIVES

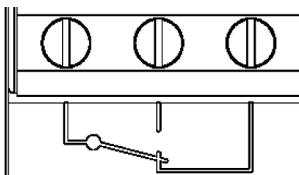
Les pics de tension en cas de coupure de charges inductives peuvent entraîner les perturbations des installations électriques et la destruction du contact.

- Utilisez un circuit RC de protection (par ex. 0,1 μ F/100 Ohm) en cas de charges inductives.

La non-observation de ces instructions peut causer des dommages matériels.

Le signal de sortie de l'unité de commande est disponible via un contact relais (contact inverseur) libre de potentiel. Le signal d'alarme peut être transmis à des équipements supplémentaires (ZAG 01 par ex.).

1. Branchez l'équipement supplémentaire aux bornes "Alarm".



6 Mise en service

6.1 Mise en service du produit

- ⇒ Vérifiez que toutes les conditions préalables au fonctionnement du produit sont respectées.
- 1. Activez l'alimentation par l'intermédiaire du fusible secteur.
 - OM 1 : La LED verte s'allume et reste allumée.
 - OM 5 et OM 5+1 :
Tous les LED s'allument pendant une seconde environ. La LED rouge et la LED jaune s'éteignent s'il n'y a pas d'alarme. La LED verte reste allumée.
- 2. Effectuez le test de fonctionnement.

6.2 Effectuer le test de fonctionnement

Sur la sonde optoélectronique :

- ⇒ Assurez-vous que le liquide à détecter est détecté à toutes les températures présentes sur le site d'installation.
- 1. Immergez la sonde dans le liquide à surveiller.
 - La LED rouge est allumée et l'alarme sonore retentit.
 - La LED jaune indique par 1 à 5 clignotements le numéro de la sonde ayant déclenché l'alarme (pas disponible en cas d'OM 1).
- 2. Retirez l'objet ou retirez la sonde du liquide.
 - La LED rouge s'éteint et l'alarme sonore s'arrête.

Sur la sonde à flotteur (OM 5+1 seulement)

- 1. Poussez l'interrupteur à flotteur de la sonde à flotteur vers le bas (alarme minimale) ou vers le haut (alarme maximale).
 - La LED rouge clignote et l'alarme sonore retentit.
 - La LED jaune indique par 6 clignotements que la sonde à flotteur a déclenché l'alarme.

Sur l'unité de commande

- 1. Appuyez sur la touche de test de l'unité de commande.
 - La LED rouge est allumée et l'alarme sonore retentit.
- 2. Relâchez la touche de test.
 - La LED rouge s'éteint et l'alarme sonore s'arrête.

7 Service

Le produit surveille les espaces et avertit d'accumulations de liquides. Une ou plusieurs sondes optoélectroniques plongées dans un liquide, le produit donne l'alarme.

OM 5+1 également surveille un niveau minimal ou maximal.

Si la sonde à flotteur est utilisée pour détecter un niveau minimal, l'unité de commande donne l'alarme quand le niveau est inférieur à la valeur minimale réglée.

Si la sonde à flotteur est utilisée pour détecter un niveau maximal, l'unité de commande donne l'alarme quand le flotteur commence à flotter sur le liquide (niveau est supérieur à la valeur maximale réglée).

Il suffit de contrôler régulièrement le produit :

- La LED verte est allumée.
- La LED rouge est éteinte.
- Aucune alarme sonore.

Veuillez également noter les informations du chapitre 8 "Maintenance"

7.1 Alarmes

Alarme de fuite :

Si une ou plusieurs sondes optoélectroniques détectent un liquide, le signal de sortie électrique de la sonde change et l'unité de commande déclenche une alarme.

- La LED rouge s'allume.
- L'alarme sonore retentit.

Le relais de sortie permet la transmission du signal d'alarme aux équipements supplémentaires. Voir "Pièces détachées et accessoires", page 37.

Alarme de niveau (minimale/maximale)

La fonction de commutation de la sonde à flotteur est réglée par l'intermédiaire d'un connecteur de codage dans l'unité de commande.

- Si la sonde à flotteur est utilisée pour détecter un niveau minimal, le produit donne l'alarme quand la sonde n'est plus immergée dans le liquide.
- Si la sonde à flotteur est utilisée pour détecter un niveau maximal, le produit donne l'alarme quand la sonde à flotteur est immergée dans le liquide.

En cas d'une alarme de niveau, la LED rouge **clignote** et l'alarme sonore retentit.

Si les alarmes de fuite et de niveau se produisent simultanément, la LED rouge est allumée en permanence et l'alarme sonore retentit. Le nombre d'impulsions de clignotement du LED jaune permet de savoir laquelle des sondes (1 à 6) a déclenché l'alarme. Les clignotements ont lieu toutes les trois secondes.

- **Exemple :**

La sonde 2 déclenche l'alarme. La LED jaune clignote deux fois. Après environ trois secondes, la LED jaune clignote à nouveau deux fois. Ceci est répété jusqu'à ce que vous ayez acquitté l'alarme.

7.2 Acquittement d'une alarme (seul OM 5 et OM 5+1)

L'alarme sonore peut être éteinte par pression de la touche "Acquittement". Appuyez une nouvelle fois sur la touche pour remettre en marche l'alarme sonore.

En cas de panne secteur

En cas de panne secteur, il n'y a pas de déclenchement d'alarme. Le produit est immédiatement remis en marche dès qu'il est de nouveau sous tension. Si entre-temps une fuite s'est produite ou le niveau minimal ou le niveau maximal ont été atteints, le produit déclenche une alarme une fois que l'alimentation est à nouveau disponible.

7.3 Après une alarme

Vérification de la sonde optoélectronique :

Après qu'une sonde photoélectrique a déclenché une alarme, vous devez vérifier cette sonde pour vérifier qu'il n'y a pas d'encrassement.

- ⇒ Assurez-vous qu'il n'y a pas de résidus de liquide ou de dépôts entre l'émetteur et le récepteur de la barrière lumineuse.
1. Séchez tout résidu de liquide entre l'émetteur et le récepteur de la barrière lumineuse.
 2. Nettoyez soigneusement la sonde avec un chiffon sec et non pelucheux (voir "Maintenance").
 3. Remplacez la sonde si des dépôts ou incrustations se trouvent entre l'émetteur et le récepteur de la barrière lumineuse.
 4. Effectuez un test de fonctionnement.

Vérification de la sonde à flotteur :

Après une alarme, il n'est pas nécessaire de soumettre la sonde à flotteur à une vérification spéciale. Effectuez un test de fonctionnement (voir "Effectuer le test de fonctionnement").

7.4 Utilisation dans zones à risque d'inondation**AVIS****PRODUIT NON OPÉRATIONNEL**

- Remplacez le produit après une inondation.

La non-observation de ces instructions peut causer des dommages matériels.

La sonde à flotteur est appropriée à l'utilisation dans des zones à risque d'inondation et étanche à l'eau jusqu'à 10 mH₂O (1 bar pression).

8 Maintenance

8.1 Intervalles de maintenance

Quand	Opération
Mensuel, hebdomadaire si besoin En fonction de la résistance du système de retenue au fluide	Vérifiez le bon état et le bon fonctionnement du système
Mensuel, hebdomadaire si besoin Dans le cas d'une alarme supplémentaire ou d'autres équipements connectés à la sortie relais	Vérifiez le bon état et le bon fonctionnement du produit et des appareils connectés
Après une alarme	Effectuez un contrôle visuel des sondes. Voir "Après une alarme" Nettoyez les pièces facilement sales Remplacez les pièces endommagées Effectuez un test de fonctionnement (voir "Effectuer le test de fonctionnement")
Changement/remplacement du liquide à surveiller ou remise en service du système de stockage	Effectuez un test de fonctionnement (voir "Effectuer le test de fonctionnement")

8.2 Opérations de maintenance

8.2.1 Nettoyage des sondes

1. Retirez les liquides légèrement adhérents de la sonde avec un chiffon sec et non pelucheux.

La sonde doit être remplacée en cas de salissures fortement adhérentes (par ex. sels cristallins ou huile adhérente).

8.2.2 Remplacement du fusible de secteur F1



DANGER

CHOC ÉLECTRIQUE PROVOQUÉ PAR LES PARTIES SOUS TENSION

- Coupez la tension secteur avant d'effectuer les travaux et prenez toutes les mesures nécessaires pour éviter la remise en marche.

La non-observation de ces instructions entraîne la mort ou des blessures graves.

⇒ Assurez-vous que la tension secteur soit coupée et prenez toutes les mesures nécessaires pour éviter la remise en marche.

1. Ouvrez l'unité de commande, voir Page 21.
2. Démontez le capot de protection transparent du fusible de secteur F1.
3. Remplacez le fusible de secteur F1, voir Page 16.
4. Remontez le capot de protection transparent.
5. Branchez le câble plat au connecteur.
6. Fermez l'unité de commande, voir aussi point 1.
7. Allumez la tension secteur.

9 Suppression des dérangements

Le produit est un dispositif de sécurité.

Les dérangements ne figurant pas dans les mesures décrites dans ce chapitre doivent être éliminés uniquement par le fabricant.

Problème	Cause possible	Action corrective
La LED verte ne s'allume pas	Aucune tension d'alimentation	Établissez la tension d'alimentation
	Défaut fusible de secteur	Remplacez le fusible de secteur
	Le câble plat n'est pas relié à la platine	Branchez le câble plat à la platine
LED rouge s'allume ou clignote	Alarme : la sonde optoélectronique est immergée	Éliminez la cause d'alarme
	Alarme : niveau minimal ou maximal atteinte	Éliminez la cause d'alarme
	Sonde non raccordée	Branchez la sonde
	Absence de cavalier sur le boîtier de bornes non utilisé pour une sonde	Montez le cavalier sur la boîte à bornes non utilisé pour une sonde
La LED rouge ne s'allume pas, même quand la sonde optoélectronique se trouve dans liquide ou quand la sonde à flotteur doit répondre	Influence de la lumière sur la sonde optoélectronique	Repositionnez la sonde ou protégez la sonde des effets de la lumière
	Flotteur de la sonde à flotteur ne peut pas se déplacer	Placez la sonde à flotteur à un autre endroit ou assurez son déplacement
	Sonde défectueuse	Remplacez la sonde

Problème	Cause possible	Action corrective
LED rouge reste allumée bien que la sonde ne se trouve pas dans du liquide	Court-circuit dans la sonde	Vérifiez ou remplacez la sonde
	Câble interrompu dans la sonde	Vérifiez le câble de sonde
L'actionnement de la touche de test reste sans effet	Unité de commande défectueuse	Remplacez l'unité de commande
Autre dérangement	-	Veillez contacter l'AFRISO Service Hotline

10 Mise hors service et élimination

Pour éliminer le produit, conformez-vous aux règlements, normes et consignes de sécurité en vigueur.

Les composants électroniques ne doivent pas être éliminés avec les ordures ménagères.



1. Débranchez le produit de la tension d'alimentation.
2. Démontez le produit (voir chapitre "Montage de l'unité de commande", effectuez les opérations en ordre inverse).
3. Éliminez le produit.

11 Retour

Avant de retourner le produit, il faut que vous preniez contact avec nous (service@afriso.de).

12 Garantie

Les informations sur la garantie figurent dans nos "Conditions générales de vente" sur le site www.afriso.com ou dans votre contrat d'achat.

13 Pièces détachées et accessoires

AVIS

PIÈCES INADAPTÉES

- N'utilisez que des accessoires et des pièces détachées d'origine provenant du fabricant.

La non-observation de ces instructions peut causer des dommages matériels.

Produit

Désignation de l'article	Référence	Figure
Unité de commande OM 5	44502	
Unité de commande OM 5, 24 V	44486	
Unité de commande OM 5+1 avec 1 sonde optoélectronique et 1 sonde à flotteur	44517	
Unité de commande OM 1 avec 1 sonde optoélectronique	44501	

Pièces détachées et accessoires

Désignation de l'article	Référence	Figure
Sonde optoélectronique	44503	
Sonde à flotteur	16703	
Ensemble prolongateur KVA	40041	
Cadre de montage pour unité de commande	43521	
Ensemble IP54 avec presse-étoupe M20	43416	
Fusible de secteur F1 (M 32 mA)	941571 0032	
Unité d'alarme supplémentaire ZAG 01	40633	
Gyrophare	61015	
Avertisseur sonore KH 1	61011	
Gyrophare avec avertisseur sonore	61020	
Avertisseur sonore HPW 2	61012	

14 Annexe

14.1 Agréments (Belgique)

Adviesbureau in milieu voor ondernemingen en veiligheid
Bureau de conseil en matière de sécurité et environnement



BVBA ABIMOS
KASTANJEDREEF, 3
9690 KLUISBERGEN
Tel : 0479/91.79.27.
Fax: 055/38.93.94.
e-mail: info@abimos.be

Prototype keuringscertificaat PLD 2010/04/01 – ABI (2008/HABI-001)

Fabrikant
AFRISO EURO-INDEX
Lindenstraße, 20
74363 GÜGLINGEN
Germany

Invoerder/Verdeler
AFRISO EURO-INDEX
Leuvensesteenweg 607
1930 ZAVENTEM
Belgium

TYPE

Permanent lekdetectie systeem Ölmelder OM5 bestaande uit een signaalgedeelte en 1 tem 5 opto-elektronische voelsondes voor detectie van vloeistof tussen dubbele wand van dubbelwandige houders of vloeistof in vloeistofdichte inkuipingen.

KEURINGSVOORSCHRIFTEN & TOEPASSINGSGBIED

Vlarem II (31/03/1999)- Hoofdstuk 5.17. & Bijlage 5.17.3.
Gevaarlijke vloeistoffen

BEPERKINGEN CERTIFIKAAT

Enkel opslag van Stookolie EL, L of M; Dieselbrandstof of dun vloeibare smeeroilie van de groep AIII, verse en afgewerkte motorolie, cardan olie en hydraulische olie, plantaardige olie en transformatorolie geplaatst in bovengrondse dubbelwandige houders of enkelwandige houders geplaatst in een vloeistofdichte inkuiping.

GELDIGHEID VAN HET CERTIFIKAAT

Dit certificaat is enkel geldig voor de permanente lekdetectie toestellen van het type Ölmelder OM5 en de bijhorende opto-elektrische sondes, geconstrueerd volgens het voorgelegde type.

Bij de aflevering van dit certificaat moet eveneens een montage en gebruiksaanwijzingen meegeleverd worden evenals een CE verklaring van overeenstemming

Geldigheid van dit certificaat: Tot 01/05/2015

DIERICKX René
Milieudeskundige 2008/HABI-001

BVBA ABIMOS
Kastanjedreef, 3
9690 KLUISBERGEN
BTW-TVA: BE 0885.742.533

Tel: 0479/91 79 27.
Fax: 055/38.93.94.
E-mail: info@abimos.be

14.2 Déclaration de conformité UE

	
Technik für Umweltschutz Messen. Regeln. Überwachen.	
EU - Konformitätserklärung	
EU Declaration of Conformity / Déclaration EU de conformité / Declaración de conformidad CE / Declaração de conformidade CE / Deklaracja zgodności UE	
	
Formblatt FB 27 - 03	
Name und Anschrift des Herstellers: <u>AFRISO-EURO-INDEX GmbH, Lindenstraße 20, 74363 Güglingen</u> Manufacturer / Fabricant / Fabricante / Nome e endereço do fabricante / Producent:	
Erzeugnis: <u>Ölmelder OM1, OM5 und OM5+1 mit optoelektronischen Sonden</u> Product / Produit / Producto / Produto / Produkt:	
Typenbezeichnung: <u>OM1, OM5, OM5+1</u> Type / Type / Tipo / Tipo / Typ:	
Betriebsdaten: <u>230V AC, 5VA, IP 30; 24V AC/DC, 5VA, IP 30</u> Techn. Details / Caractéristiques / Características / Detalhes técnicos / Dane techniczne:	
Wir erklären in alleiniger Verantwortung, dass das bezeichnete Erzeugnis mit den Vorschriften folgender Europäischer Richtlinien übereinstimmt: We declare under our sole responsibility that the above mentioned product meets the requirements of the following European Directives: Le produit mentionné est conforme aux prescriptions des Directives Européennes suivantes: El producto indicado cumple con las prescripciones de las Directivas Europeas siguientes: O produto indicado cumpre com as prescrições das seguintes Diretivas Europeias: Wymieniony wyżej produkt spełnia wymagania następujących Dyrektyw Europejskich:	
Elektromagnetische Verträglichkeit (2014/30/EU)	
Directive Electromagnetic Compatibility / Directive compatibilité électromagnétique / Directiva compatibilidad electromagnética / Diretiva sobre compatibilidade eletromagnética / Dyrektywa kompatybilności elektromagnetycznej	
EN 60730-1:2011 (erfüllt auch / meets also EN 60730-1:2016)	
Niederspannungsrichtlinie (2014/35/EU)	
Low Voltage Directive / Directive basse tension / Directiva baja tensión / Diretiva sobre baixa tensão / Dyrektywa niskonapięciowa	
EN 60730-1:2011 (erfüllt auch / meets also EN 60730-1:2016)	
Bauprodukte Verordnung (EU) Nr. 305/2011 + Nr. 574/2014	
Construction Products Directive / directive sur les produits de construction / Reglamento de productos de construcción / Reglamento dei prodotti da costruzione / Rozporządzenie w sprawie wyrobów budowlanych	
EN 13160-1:2003; EN 13160-4:2003	
RoHS-Richtlinie (2011/65/EU)	
RoHS Directive / Directive RoHS / Directiva RoHS / Diretiva RoHS / Dyrektywa RoHS	
EN IEC 63000:2018	
Unterzeichner: Signed / Signataire / Firmante / Assinado por / Podpisal:	<u>Dr. Späth, Geschäftsführer Technik</u> Technical Director / Diretor Técnico / Dyrektor Techniczny
<u>6. Juli 2021</u> Datum / Date / Fecha / Data	 Unterschrift / Signature / Firma / Assinatura / Podpis
Version: 3 Index: 5	AFRISO-EURO-INDEX GmbH D-74363 Güglingen
Seite 1 von 1	

89006_09/04_0x/13

14.3 Autres exigences et informations

Ce chapitre contient des exigences et des informations supplémentaires de la famille de normes 13160:2003 qui doivent être respectées pour que le produit soit installé conformément aux normes.

14.3.1 Espace interstitiel

Les normes EN 13160-4:2003 et EN 13160-7:2003 imposent les exigences suivantes à l'espace interstitiel :

- L'espace interstitiel doit être construit de manière à permettre l'indication d'au moins 10 l d'un liquide spécifique qui est présent dans l'espace interstitiel ou qui y pénètre.
- L'espace interstitiel doit être résistant aux charges thermiques, chimiques et mécaniques attendus.
- L'espace interstitiel doit être résistant aux liquides stockés.
- Le liquide dans l'espace interstitiel ne doit pas avoir d'effets nocifs sur les liquides stockés.
- L'espace interstitiel doit être construit de telle sorte qu'une sonde de surveillance puisse être installée au point le plus bas de l'espace interstitiel.
- L'espace interstitiel doit être construit de telle manière que le liquide de fuite atteigne le point le plus bas de l'espace interstitiel.
- Le système de réservoir doit être construit de telle manière qu'il n'y ait pas de connexions à travers l'espace interstitiel vers le réservoir intérieur en dessous du niveau de remplissage maximal.
- Le système de tuyauterie doit être construit de telle manière qu'il n'y ait pas de connexions à travers l'espace interstitiel vers le tuyau intérieur.
- L'espace interstitiel doit pouvoir être vérifié pour d'éventuels dommages.

14.3.2 Espace de confinement

La norme EN 13160-7:2003 impose les exigences suivantes à l'espace de confinement :

- La construction de l'espace de confinement (avec liquide) doit permettre l'indication d'une quantité minimale de 10 l de liquide de détection de fuite.
- Le nombre de capteurs dans le système doit correspondre au nombre d'évidements prévus dans l'espace de confinement.
- L'espace de confinement doit être imperméable aux liquides et imperméable aux liquides stockée. L'espace de confinement ne doit pas avoir de sortie en dessous du niveau du liquide.
- L'eau (par exemple par la pluie) ne doit pas pouvoir pénétrer dans l'espace de confinement. Si nécessaire, prenez les précautions appropriées afin d'assurer le correct fonctionnement du produit.
- Il ne doit y avoir aucun passage à travers les parois de l'espace de confinement qui pourrait nuire au fonctionnement de l'espace de confinement.
- Il doit être possible de vérifier l'espace de confinement pour les fuites.
- La barrière principale est l'enveloppe intérieure ou la paroi intérieure du réservoir. Si l'espace de confinement est utilisé comme système de retenue pour un système primaire contenant du liquide, alors le système de retenue doit pouvoir contenir l'intégralité du contenu du système primaire.

Istruzioni per l'uso



Detettore perdite olio-acqua

Tipo: OM 1

Tipo: OM 5

Tipo: OM 5+1

Copyright 2022 AFRISO-EURO-INDEX GmbH. Tutti i diritti sono riservati.



Lindenstraße 20
74363 Güglingen
Telefono +49 7135 102-0
Servizio di assistenza +49 7135
102-211
Telefax +49 7135 102-147
info@afriso.com
www.afriso.com

1 Su queste Istruzioni per l'uso

Queste Istruzioni per l'uso descrivono i detettori di perdite olio-acqua OM 5, OM 5+1 e OM 1 (nel prosieguo anche il "prodotto"). Le presenti Istruzioni per l'uso costituiscono parte del prodotto.

- L'utilizzo del prodotto è permesso soltanto dopo aver letto e capito completamente le Istruzioni per l'uso.
- Assicurate che le Istruzioni per l'uso siano disponibili per ogni intervento sul prodotto e ogni lavoro con il prodotto.
- Consegnate le Istruzioni per l'uso e tutta la documentazione relativa al prodotto a tutti gli utilizzatori del prodotto.
- Se siete dell'avviso che le Istruzioni per l'uso contengano errori, contraddizioni o non siano chiare, rivolgetevi al produttore prima di utilizzare il prodotto.

Queste Istruzioni per l'uso sono protette da diritto d'autore e il loro utilizzo è riservato al contesto legalmente ammesso. Con riserva di modifiche.

L'azienda produttrice declina ogni responsabilità e garanzia per danni diretti e conseguenti che risultano dalla mancata osservanza delle Istruzioni per l'uso nonché delle disposizioni, prescrizioni e norme valide sul posto d'impiego del prodotto.

2 Informazioni sulla sicurezza

2.1 Avvertenze e classi di pericolosità

Queste Istruzioni per l'uso contengono avvertenze che richiamano l'attenzione a pericoli e rischi. In aggiunta alle avvertenze riportate nelle Istruzioni per l'uso sono da rispettare tutte le disposizioni, prescrizioni e norme di sicurezza vigenti sul posto d'impiego del prodotto. Prima di utilizzare il prodotto, assicurare di conoscere tutte le disposizioni, prescrizioni e norme di sicurezza vigenti e di averle rispettate.

Le avvertenze in queste Istruzioni per l'uso sono contrassegnate da simboli di avvertimento e parole di avvertenza. A dipendere dalla serietà della situazione di pericolo le avvertenze sono suddivise in varie classi di pericolosità.



PERICOLO

PERICOLO richiama l'attenzione a una situazione immediatamente pericolosa, che in caso di non osservanza comporta irrimediabilmente un incidente mortale o grave o danni materiali.



AVVERTIMENTO

L'AVVERTIMENTO richiama l'attenzione a una situazione potenzialmente pericolosa, che può causare un incidente grave o mortale o danni materiali in caso di non osservanza.

AVVISO

L'AVVISO richiama l'attenzione a una situazione potenzialmente pericolosa, che può causare danni in caso di non osservanza.

In aggiunta, in queste Istruzioni per l'uso vengono utilizzati i seguenti simboli:



Questo è il simbolo di avvertimento generico. Avverte del pericolo di lesioni fisiche o danni materiali. Rispettate sempre le indicazioni corredate del simbolo di avvertimento per evitare incidenti con conseguenze anche fatali, lesioni fisiche e danni materiali.



Questo simbolo segnala tensione elettrica pericolosa. Quando questo simbolo è riportato all'interno un avvertimento segnala pericolo da scossa elettrica.

2.2 Uso conforme

Questo prodotto è idoneo al rilevamento di acqua e alla segnalazione di accumuli di olio durante il monitoraggio di:

- dispositivi di ritenuta posizionati sotto serbatoi di stoccaggio, bruciatori o motori;
- serbatoi (cisterne) con dispositivi di ritenuta non visibili dall'esterno;
- dispositivi di ritenuta sotto apparecchi che consumano olio;
- passi d'uomo, canali per tubature o cavi;
- stazioni di pompaggio o regolazione con possibili accumuli d'olio dovuti a perdite o ristagno.

Il prodotto è idoneo a liquidi, ai quali resiste bene il materiale della sonda fotoelettrica.

- carburante diesel (DIN EN 590) e oli di bassa viscosità con punto di infiammabilità > 55 °C a pressione atmosferica e temperature da -10 °C a +60 °C in locali chiusi e asciutti.
- Combustibili paraffinici (HVO/GTL) proporzionalmente con 0 - 100 %
- gasolio EL
- oli usati e non usati per motori (ad es., SAE 15W-40), ingranaggi, idraulici, per trasformatori
- AdBlue® (soluzione di urea tecnica al 32,5 %) secondo DIN 70070/ISO 22241
- acqua, acque grigie

L'operatore e/o proprietario responsabile dell'impianto devono assicurare che tutti i componenti ed il sistema nel suo complesso siano conformi alle norme e disposizioni vigenti sul posto, con particolare riferimento alle norme sulla protezione delle falde idriche.

Sistema di rilevamento perdite della Classe III secondo DIN EN 13160-1 e DIN EN 13160-4 come sistema sensore per liquidi in locali con pericolo di perdite o monitorati, come dispositivo di sicurezza secondo il foglio di lavoro DWA-A 791 come sistema di rilevamento perdite secondo il foglio di lavoro DWA-A 779.

Ogni altro utilizzo è da considerarsi non conforme e causa pericoli.

Prima di utilizzare il prodotto, assicurare che sia adatto allo scopo previsto. Così facendo, tenete conto almeno dei seguenti punti:

- tutte le disposizioni, norme e prescrizioni di sicurezza vigenti sul posto d'impiego
- tutte le condizioni e i dati specificati per il prodotto
- le condizioni dell'applicazione da voi prevista.

Eseguite inoltre una valutazione dei rischi relativa all'applicazione concreta da voi prevista con un procedimento riconosciuto e provvedete alle necessarie misure di sicurezza in base al risultato. Tenete conto anche delle possibili conseguenze dell'installazione o integrazione del prodotto in un sistema o impianto.

Quando utilizzate il prodotto, eseguite tutti i lavori esclusivamente nel rispetto delle condizioni specificate nelle Istruzioni per l'uso e sulla targhetta conoscitiva, nell'ambito dei dati tecnici specificati e in osservanza di tutte le disposizioni, norme e prescrizioni di sicurezza vigenti sul luogo d'impiego.

2.3 Uso improprio prevedibile

Il prodotto non può essere utilizzato in particolar modo nei seguenti casi e per i seguenti scopi:

- Utilizzo in ambienti a rischio di esplosione
 - Utilizzando il dispositivo in ambienti a rischio di esplosione la formazione di scintille può dare adito a deflagrazioni, incendi o esplosioni.
- Utilizzo come sistema di prevenzione traccimazione ai sensi dell'autorizzazione generale dell'ispettorato dell'edilizia tedesco.

2.4 Qualifica del personale

I lavori con e a questo prodotto sono prerogativa di personale specializzato, che conosce ed ha capito i contenuti di queste Istruzioni per l'uso e tutta la documentazione che fa parte del prodotto.

In base alla loro formazione professionale, le loro conoscenze ed esperienze, il personale specializzato deve essere in grado di prevedere e riconoscere possibili rischi e causati dall'utilizzo del prodotto.

Il personale specializzato deve essere a conoscenza di tutte le disposizioni, norme e prescrizioni di sicurezza vigenti che si riferiscono ai lavori con e al prodotto.

Liquidi che inquinano le falde acquifere:

Montaggio, messa in esercizio, manutenzione e messa fuori esercizio del prodotto sono riservati a una ditta specializzata e qualificata, dotata di corrispondente certificazione, che soddisfa i seguenti requisiti:

- osservanza di tutte le disposizioni, norme e prescrizioni di sicurezza relative a sostanze potenzialmente inquinanti le falde acquifere vigenti sul posto d'impiego del prodotto
- In Germania: certificazione secondo § 62 della direttiva tedesca sulle installazioni a rischio falde (AwSV).

2.5 Dispositivi di protezione individuale

L'utilizzo dei necessari dispositivi di protezione individuale è obbligatorio. Durante il lavoro con e al prodotto, tenete conto anche che sul luogo d'impiego possono nascere pericolo che non derivano direttamente dal prodotto.

2.6 Modifiche del prodotto

Eseguite esclusivamente i lavori con e al prodotto descritti nelle Istruzioni per l'uso. Non apportate modifiche al prodotto che non sono descritte nelle Istruzioni per l'uso.

3 Trasporto e magazzinaggio

Il prodotto può riportare danni da trasporto e magazzinaggio non adeguato.

AVVISO

UTILIZZO IMPROPRIO

- Assicurare che le condizioni ambientali specificate per il trasporto e il magazzinaggio siano rispettate.
- Per il trasporto, utilizzate l'imballaggio originale.
- Immagazzinate il prodotto solo in ambiente asciutto e pulito.
- Assicuratevi che il prodotto sia protetto contro urti durante il trasporto e il magazzinaggio.

La mancata osservanza di queste indicazioni può causare danni materiali.

4 Descrizione del prodotto

4.1 Riassuntivo

Il prodotto è composto di un'unità di segnale e di una o più sonde. A dipendere dal tipo ordinato sono disponibili le seguenti sonde:

- OM 5: da 1 a 5 sonde fotoelettriche (opzionali)
- OM 5+1: da 1 a 5 sonde fotoelettriche, 1 sonda a galleggiante (una ciascuna nel volume di fornitura)
- OM 1: 1 sonda fotoelettrica (fissa)

Il prodotto rileva e segnala accumuli di liquidi in fino a cinque punti diversi. Quando una o più sonde fotoelettriche vengono a contatto con il liquido fuoriuscito, l'unità di segnale riconosce il segnale sonda modificato e fa scattare l'allarme visivo e acustico e attiva il relè d'uscita. Tramite il relè d'uscita, il segnale d'allarme si può connettere a dispositivi esterni (ad es., sirena o allarme visivo).

Sonda fotoelettrica

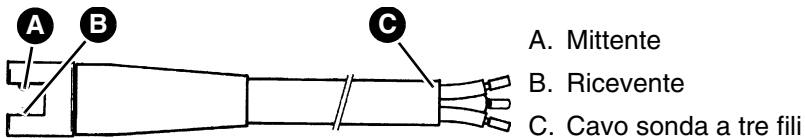


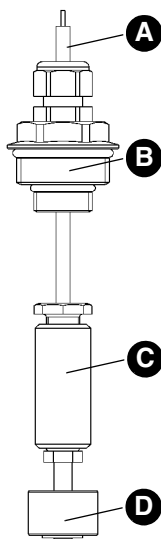
Figura 1: Sonda fotoelettrica

La sonda fotoelettrica rileva le variazioni del comportamento visivo di aria e liquidi. La sonda è composta da un trasmettitore e da una ricevente a raggi infrarossi, installate a una determinata distanza tra di loro. Assieme, i due componenti formano una barriera fotoelettrica. Se tra trasmettitore e ricevente si trova solo aria, la maggior parte della radiazione infrarossa emessa dalla trasmettitore raggiunge la ricevente. Quando la sonda è immersa in un liquido, la parte di raggi infrarossi che raggiunge la ricevente è minore e scatta l'allarme.

La sonda si fissa al punto più basso dello spazio da monitorare, in posizione appesa o giacente. La sonda riconosce accumuli di liquido a partire da un'altezza di 4 mm ca. Collegamento all'unità di segnale mediante cavo a tre fili.

Sonda galleggiante

La sonda galleggiante (OM 5+1) riconosce il livello di riempimento minimo e massimo in un serbatoio.



- A. Cavo sonda a due fili
- B. Avvitamento cavo con filettatura G $\frac{1}{2}$ x G1
- C. Peso di ottone
- D. Interruttore galleggiante

Figura 2: Sonda galleggiante (solo per OM 5+1)

Un magnete nel galleggiante della sonda commuta un contatto. Il procedimento di commutazione è causato dall'aumento o dal calo del liquido e dal conseguente movimento del galleggiante.

La sonda viene appesa all'altezza del livello di commutazione desiderato. Il collegamento all'unità di segnale avviene mediante un cavo a due fili.

Il tipo di funzione di commutazione della sonda galleggiante si può determinare con un interruttore a codice sul circuito stampato dell'unità di segnale (si veda Pagina 27).




Unità di segnale

L'unità di segnale consiste di un robusto involucro di materia plastica che contiene tutti gli indicatori e gli elementi di comando nonché i componenti elettronici per il processo e la conversione del segnale sonda in un segnale d'uscita digitale. Il segnale di uscita è disponibile in forma di contatto di relè (scambiatore) a potenziale libero.

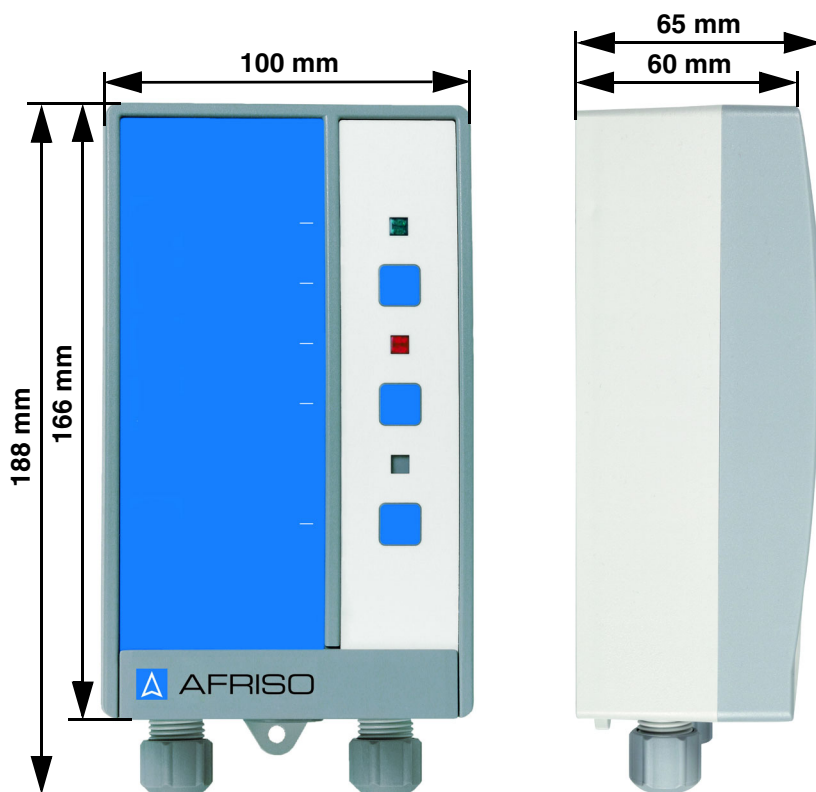


Figura 3: Unità di segnale

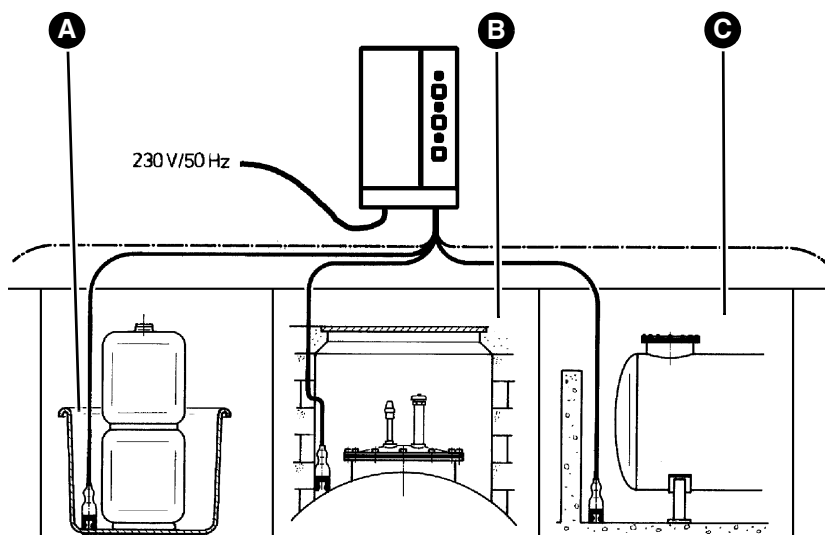
Pittogrammi

Simbolo	Significato/funzione
	<p>Visualizzazione</p> <p>Dopo l'accensione del prodotto la spia verde a destra accanto al simbolo segnala il pronto al funzionamento.</p>
	<p>Pulsante</p> <p>Il pulsante di prova permette di eseguire la prova di pronto all'esercizio / funzionamento del prodotto.</p>
	<p>Visualizzazione</p> <p>In caso di allarme, la spia rossa accanto al simbolo segnala la presenza di un disturbo/allarme.</p>
	<p>Pulsante</p> <p>Con il pulsante OFF si tacita/disinserisce l'allarme acustico (non per OM 1).</p>
	<p>Visualizzazione</p> <p>In caso di allarme, il LED giallo indica quale sonda ha fatto scattare l'allarme (solo in caso di utilizzo di più di una sonda - non per OM 1).</p>

4.2 Dimensioni



4.3 Esempio applicativo



A. Vasca di raccolta

C. Cantina

B. Passo d'uomo

Figura 4: Applicazioni standard

4.4 Uscita relè

Il prodotto è dotato di un relè d'uscita per la trasmissione del segnale di allarme a dispositivi esterni.

Il prodotto può essere utilizzato con o senza addizionali unità esterne, ad esempio:

- Dispositivi di allarme visivo e acustico
- Avvisatori remoti
- Sistemi di comunicazione d'edificio
- ecc.

Quando non è attivo allarme, il relè è a riposo. In caso di allarme, il relè è eccitato.

4.5 Documenti di omologazione, certificati, dichiarazioni

Il prodotto risponde a

- la Direttiva Compatibilità Elettromagnetica (2014/30/UE)
- la Direttiva Bassa Tensione (2014/35/UE)
- la Direttiva RoHS (2011/65/UE)

Omologazioni

- Autorizzazione generale dell'ispettorato edile tedesco Z-65.40-214

4.6 Specifiche tecniche

4.6.1 Sonda fotoelettrica

Parametro	Valore
Dati generali	
Dimensioni (Ø x lungh.)	10 x 33 mm
Ingombro (lungh x alt)	50 x 10 mm
Peso	0,3 kg
Materiale corpo sonda	Materia plastica PE-HD
Elemento sonda	Trasmittente/ricevente a infrarossi
Altezza di reazione (EN 13160-4)	≥ 4 mm
Condizioni ambiente	
Temperatura ambiente - Funzionamento	-10 ... 60 °C
Temperatura ambiente magazzinaggio	-10 ... 60 °C
Temperatura mezzo	0 ... 60 °C
Dati elettrici	
Cavo di collegamento	LiYY 3 x 0,25 mm ²
Lunghezza standard	10 m
Lunghezza massima	50 m (schermati)

4.6.2 Sonda galleggiante

Parametro	Valore
Dati generali	
Dimensioni (Ø x lungh.)	24 x 85 mm
Peso	0,35 kg
Materiale corpo sonda	Polipropilene
Peso sonda	Ottone
Resistente a	acqua, olio

Parametro	Valore
Condizioni ambiente	
Temperatura ambiente - Funzionamento	-5 ... 50 °C
Temperatura ambiente magazzinaggio	-10 ... 60 °C
Temperatura mezzo	0 ... 60 °C
Dati elettrici	
Cavo di collegamento	Ölflex 2 x 0,5 mm ²
Lunghezza standard	5 m
Lunghezza massima	50 m (schermati)

4.6.3 Unità di segnale

Parametro	Valore
Dati generali	
Dimensioni alloggiamento (largh x alt x prof)	100 x 188 x 65 mm
Peso	0,5 kg
Latenza OM 5, OM 5+1	Max. 2 secondi
Latenza OM 1	Nessuna
Emissioni / suono dell'allarme	Min. 70 dB(A) livello di pressione sonora valutato ad A, a distanza di un metro
Altri collegamenti	1 relè d'uscita (scambiatore)
Condizioni ambiente	
Temperatura ambiente - Funzionamento	-10 ... 60 °C
Temperatura ambiente magazzinaggio	-10 ... 60 °C
Umidità relativa dell'aria	< 80 % (non condensante)
Pressione atmosferica	0,08 MPa (0,8 bar) ... 0,11 MPa (1,1 bar)

Parametro	Valore
Dati elettrici	
Tensione di alimentazione OM 5, articolo numero 44502	AC 100 ... 240 V, 50 ... 60 Hz
Tensione di alimentazione OM 5, articolo numero 44486	AC 15 ... 24 V 50 ... 60 Hz o DC 15 ... 24 V
Tensione di alimentazione OM 5+1 e OM 1	AC 100 ... 240 V, 50 ... 60 Hz
Prestazione nominale	5 VA
Protezione di rete	M 32 mA
Uscita relè: potere di rottura	max. 250 V, 2 A, carico resist. ohmico
Corrente inserimento relè massima	14 A
Fusibile relè	2 A T
Classe di protezione (EN 60730) 230 V, articoli numero 44502, 44517, 44501	II
Classe di protezione (EN 60730) 24 V, articolo numero 44486	III
Grado di protezione (EN 60529)	IP 30

5 Montaggio

- ⇒ Scegliere la posizione di montaggio in modo che il segnale di allarme acustico sia chiaramente udibile in ogni momento, anche nell'eventualità di rumori ambientali.

Se l'udibilità non è assicurata è necessario installare un dispositivo d'allarme aggiuntivo in una posizione adatta all'interno dell'edificio (ad es., allarme aggiuntivo ZAG 01, clacson KH 1 o avvisatore visivo AFRISO).

5.1 Preparare il montaggio

Fanno parte della preparazione anche i requisiti posti all'intercapedine di monitoraggio e allo spazio di contenimento perdite.

Troverete informazioni relative a questi requisiti in fondo a queste Istruzioni.

5.2 Montaggio sonde fotoelettriche

AVVISO

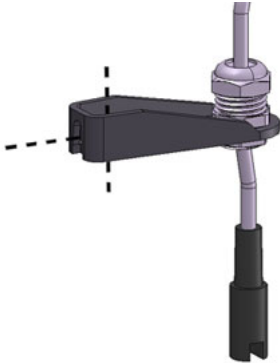
NON DISPONIBILITÀ DELLA FUNZIONE DI MONITORAGGIO

- La sonda non è concepita per restare immersa in liquido per un periodo prolungato.

La mancata osservanza di queste indicazioni può causare danni materiali.

- ⇒ Assicurate che la sonda sia immersa anche quando la quantità di liquido fuoriuscito è poca, in modo che l'allarme possa scattare precocemente.
- ⇒ Non sottoporre la sonda a carico meccanico nell'ambito della punta.
1. Installare la sonda fotoelettrica al punto più basso dello spazio da monitorare, in posizione appesa o giacente.
 - La sonda non deve trovarsi direttamente presso l'unità di segnale.
 2. Per fissare la sonda usare il fissaggio a corredo o un'avvitamento per limitare la trazione.
 3. Posizionare la sonda ove c'è poca luce.

5.3 Montare il fissaggio



1. Montare il fissaggio (in orizzontale o in verticale) con una vite.

5.4 Montaggio della sonda galleggiante

1. Installare la sonda a galleggiante in posizione appesa all'altezza di commutazione desiderata.
 - La sonda non deve trovarsi direttamente presso l'unità di segnale.
2. Per fissare la sonda usare una boccia o un'avvitamento per limitare la trazione.
3. Fissare la sonda con l'avvitamento cavo G1 a corredo.

5.5 Montaggio unità di segnale

Fissare l'unità di segnale a parete (utilizzare variante A o B).

- ⇒ Assicurare che l'unità di segnale sia montata su una parete piana, stabile e asciutta, all'altezza degli occhi.
- ⇒ Assicurare che l'unità di segnale sia facilmente accessibile e visibile in ogni momento.
- ⇒ Assicurare che l'unità di segnale sia protetta contro acqua e spruzzi.
- ⇒ Assicurare che l'unità di segnale sia protetta dai fattori atmosferici quando è montata all'aperto.

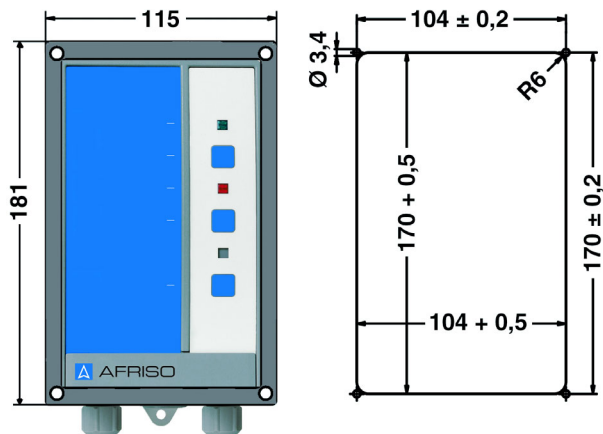
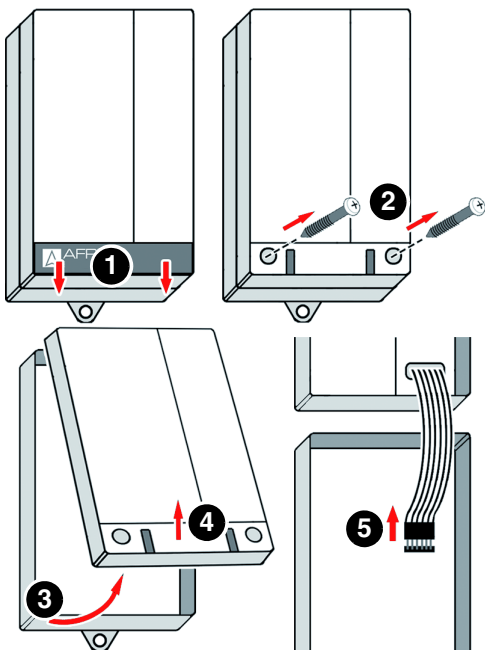
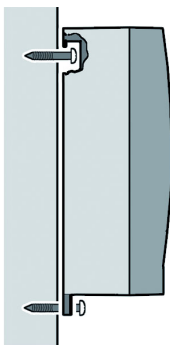
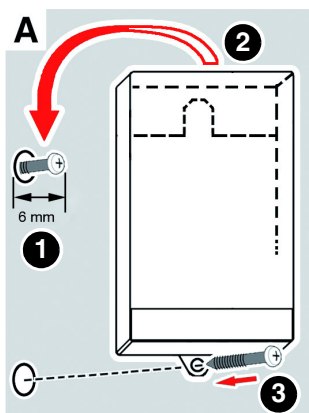


Figura 5: Unità di segnale con telaio di montaggio per quadro elettrico; a destra: ritaglio quadro di controllo



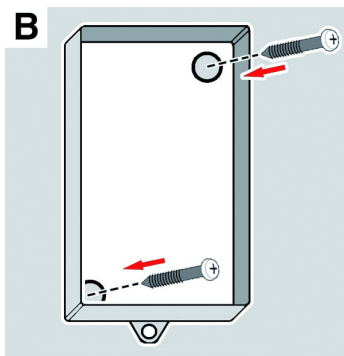
1. Aprire l'unità di segnale.



2. Fissare l'alloggiamento a parete (utilizzare la variante A o B) Utilizzare l'alloggiamento come dima di foratura.

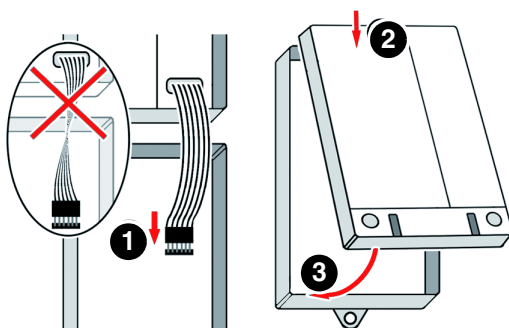
Variante A

1. Fissate la vite al muro.
2. Appendere l'unità di segnale.
3. Fissare al muro l'unità di segnale con una vite nella linguetta inferiore.

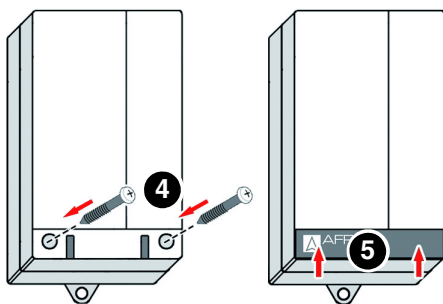


Variante B

1. Praticare due fori di fissaggio Ø 5 mm nella parte inferiore.
2. Montare l'unità di segnale a parete con le viti a corredo.



3. Chiudere l'unità di segnale.



5.6 Sostituire il tappo di gomma con un passacavi



Con cavo posato fisso si può utilizzare il tappo di gomma centrale sul prodotto.

L'avvitamento cieco centrale si può sostituire con un passacavo M20.

- M16 = 4 - 8,8 mm
- M20 = 8 - 12,5 mm

5.7 Allacciamento elettrico



PERICOLO

SCOSSA ELETTRICA

- Assicurare che il tipo di installazione elettrica non riduca la protezione elettrica (classe di protezione, isolamento protettivo).
- Assicurare che il prodotto sia allacciato con un cavo fisso.

La mancata osservanza di queste indicazioni causa lesioni mortali, gravi o danni materiali.



PERICOLO

SCOSSA ELETTRICA DA COMPONENTI IN TENSIONE

- Prima di iniziare l'intervento, staccare la tensione di rete e proteggere contro il re-inserimento accidentale.
- Assicurare che oggetti o mezzi conduttori di elettricità non possano costituire un pericolo.

La mancata osservanza di queste indicazioni causa lesioni mortali, gravi o danni materiali.

AVVISO

NON DISPONIBILITÀ DELLA FUNZIONE DI MONITORAGGIO

- Non installare spine di rete o interruttori lungo l'allacciamento fisso del prodotto.
- Inserire il prodotto solo mediante la protezione di rete a cura del committente.

La mancata osservanza di queste indicazioni può causare danni materiali.

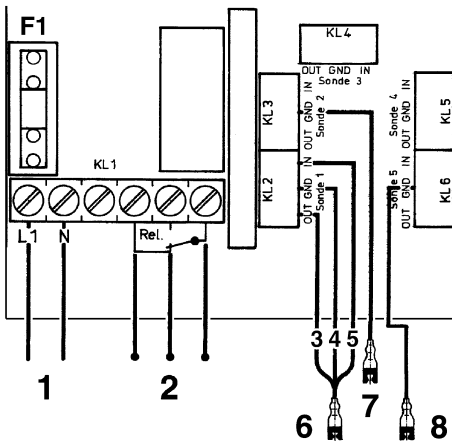
5.7.1 Alimentazione elettrica unità di segnale

Utilizzare lo schema elettrico valido per il vostro prodotto.

⇒ Eseguire l'allacciamento elettrico del prodotto con un cavo fisso, idoneo al prodotto (ad es. NYM-J 3 x 1,5 mm²).

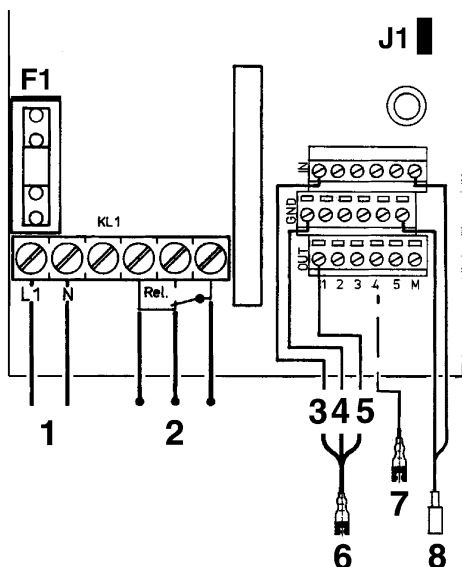
⇒ L'allacciamento dell'unità di segnale dovrebbe essere disinseribile e protetto separatamente (max.16 A).

1. Aprire l'unità di segnale.
2. Per OM 5 e OM 5+1, introdurre il cavo di allacciamento nell'unità di segnale facendolo passare attraverso il passacavo a sinistra.
3. Per l'OM 1, introdurre il cavo di allacciamento nell'unità di segnale facendolo passare attraverso il passacavo a destra.
4. Collegare la fase al morsetto L e il conduttore neutro al morsetto N.
- Il filo di terra non deve essere collegato.



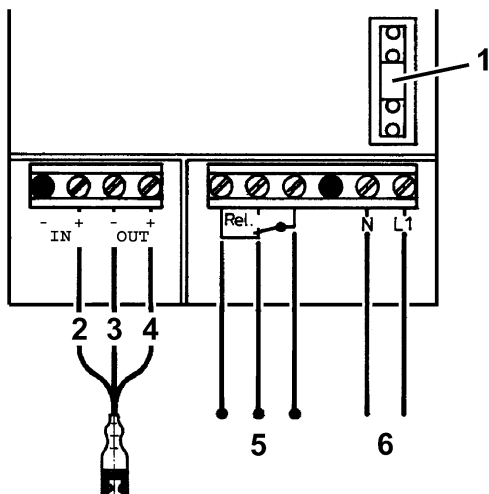
1. Alimentazione elettrica
 2. Dispositivi esterni vari
 3. Verde
 4. Marrone
 5. Bianco
 6. Sonda 1
 7. Sonda 2
 8. Sonda 5
- Protezione di rete F1

Figura 6: Allacciamento elettrico OM 5



1. Alimentazione elettrica
 2. Dispositivi esterni vari
 3. Bianco
 4. Marrone
 5. Verde
 6. Sonda 1
 7. Sonda 2
 8. Sonda galleggiante
- Protezione di rete F1
Interruttore a codice J1

Figura 7: Allacciamento elettrico OM 5-1



1. Alimentazione elettrica F1
2. Bianco
3. Marrone
4. Verde
5. Dispositivi esterni vari
6. Tensione di rete

Figura 8: Allacciamento elettrico OM 1

5.7.2 Collegamento sonde

OM 1

Il prodotto OM 1 viene fornito con sonda fotoelettrica connessa stabilmente.

OM 5 e OM 5+1:

Per prolungare il cavo sonda, utilizzare un cavo 3 x 1 mm². A partire da una lunghezza di 15 m è necessario utilizzare un cavo schermato. La lunghezza dei cavi sonda non può superare 50 m. Per cavi interrati, usare cavo NYY 3 x 1,5 mm² o equivalente.

⇒ Assicurare che il cavo della sonda non sia posato in parallelo a cavi di rete elettrica.

Collegare le sonde fotoelettriche

1. Inserire il cavo della sonda attraverso il passacavo destro.
2. Inserire il cavo della sonda fotoelettrica nella rispettiva morsettiera "Sonda 1" a "Sonda 5" e collegare i fili come segue:
3. Collegare i fili del cavo sonda come segue.
 - marrone al morsetto GND
 - verde al morsetto OUT
 - bianco al morsetto IN
4. Per sonde fotoelettriche non collegate:
mettere a ponte i morsetti "IN" e "GND" del relativo morsetto.

Collegare sonda galleggiante (OM 5+1)

1. Inserire il cavo della sonda attraverso il passacavo destro.
2. Fare giungere il cavo della sonda galleggiante ai morsetti con la dicitura "Min/Max". Collegare i due fili ai morsetti "IN" e "GND". La polarità è a piacere.
3. Quando la sonda galleggiante non è collegata:
 - con spina a codice J1 inserita, lasciare aperti i morsetti "IN" e "GND".
 - Quando la spina a codice J1 non è inserita, mettere a ponte i morsetti "IN" e "GND".

5.7.3 Impostare l'allarme della sonda galleggiante

L'allarme per la sonda galleggiante si imposta con la spina a codice J1 (si veda lo schema di connessione Pagina 26).

⇒ Impostazione allarme minimo:

la sonda deve essere montata in modo che il galleggiante non sia immerso nel liquido.

- Rimuovere la spina a codice J1. Sono visibili i due pin di contatto.

⇒ Impostazione allarme massimo:

la sonda deve essere montata in modo che il galleggiante non sia immerso nel liquido. l'unità di segnale.

- Inserire la spina a codice J1 sui pin di contatto.

5.7.4 Uscita relè

AVVISO

PUNTE DI TENSIONE CAUSATE DAL DISINSERIMENTO DI UTENZE INDUTTIVE

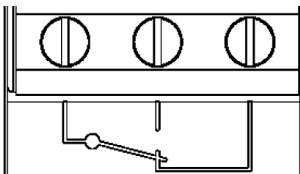
Le punte di tensione causate dal disinserimento di utenze induttive possono avere effetti negativi su impianti elettrici e causare la distruzione del contatto di commutazione.

- Collegare le utenze induttive con le comuni combinazioni RC, ad es. 0,1 μ F/100 Ohm.

La mancata osservanza di queste indicazioni può causare danni materiali.

Il segnale di uscita dell'unità di segnale è utilizzabile mediante un contatto a relè (scambiatore) senza potenziale. Il segnale di allarme può essere trasmesso a un dispositivo di allarme aggiuntivo (ad es., ZAG 01).

1. Collegare i dispositivi aggiuntivi ai morsetti "Alarm".



6 Messa in funzione

6.1 Messa in funzione del prodotto

- ⇒ Assicurare che tutte le condizioni per l'operazione del prodotto siano soddisfatte.
1. Inserire l'alimentazione elettrica mediante la protezione di rete a cura del committente.
 - OM 1: si accende il LED verde e resta acceso.
 - OM 5 e OM 5+1:
Tutti i LED di controllo si accendono per un secondo circa. Quando non c'è allarme, i LED rosso e giallo si spengono. Il LED verde resta acceso.
 2. Eseguire la prova di funzionamento.

6.2 Prova di funzionamento

Sulla sonda fotoelettrica:

- ⇒ Assicurate che il liquido da rilevare venga riconosciuto a tutte le temperature presenti sul luogo di installazione.
1. Immergere la sonda nel liquido da monitorare.
 - Il LED rosso si accende e si sente l'allarme acustico.
 - Il LED giallo indica mediante il numero degli impulsi luminosi (da 1 a 5) quale sonda ha fatto scattare l'allarme (non per OM 1).
 2. Estrarre la sonda dal liquido, rispettivamente rimuovere l'oggetto dalla barriera fotoelettrica.
 - Il LED rosso si spegne e l'allarme acustico tace.

Sulla sonda galleggiante (solo OM 5+1)

1. Spingere verso il basso (allarme di minimo) o verso l'alto (allarme di massimo) l'interruttore della sonda galleggiante.
 - Il LED rosso si accende e si sente l'allarme acustico.
 - Il LED giallo indica con 6 impulsi luminosi che la sonda galleggiante ha fatto scattare l'allarme.

Sull'unità di segnale

1. Premere il pulsante di prova sull'unità di segnale.
 - Il LED rosso si accende e si sente l'allarme acustico.
2. Lasciare andare il tasto di prova.
 - Il LED rosso si spegne e l'allarme acustico tace.

7 Operazione

Il prodotto sorveglia spazi e segnala accumuli di liquido. Quando una o più sonde fotoelettriche vengono a contatto con liquido, l'allarme scatta.

OM 5+1 inoltre sorveglia anche il raggiungimento di un livello minimo o massimo.

Quando viene usata la sonda galleggiante per monitorare il livello minimo, l'unità di segnale fa scattare l'allarme quando il livello del liquido cala sotto il livello limite impostato.

Quando viene usata la sonda galleggiante per monitorare il livello massimo, l'unità di segnale fa scattare l'allarme quando il liquido alza il galleggiante oltre sotto il livello limite impostato.

L'operazione del prodotto è limitata al suo regolare controllo visivo.

- Il LED verde è acceso.
- Il LED rosso è spento.
- L'allarme acustico non si sente.

Si vedano anche le relative indicazioni al Capitolo 8 "Manutenzione"

7.1 Allarme

Allarme perdita:

Quando una o più sonde fotoelettriche vengono a contatto con il liquido fuoriuscito, il segnale d'uscita della sonda cambia e fa scattare l'allarme.

- Il LED rosso si accende.
- L'allarme acustico si attiva.

Tramite il relè d'uscita, il segnale d'allarme si può connettere a dispositivi esterni. Vedere "Ricambi e accessori" a pagina 37.

Allarme di livello (minimo/massimo)

La funzione di commutazione della sonda a galleggiante si imposta nell'unità di segnale mediante una spina a codice.

- Utilizzando la sonda galleggiante per rilevare il raggiungimento di un livello minimo, il prodotto fa scattare l'allarme quando il galleggiante emerge dal liquido.
- Utilizzando la sonda a galleggiante per rilevare il raggiungimento di un livello massimo, il prodotto fa scattare l'allarme quando la sonda è immersa nel liquido.

In caso di allarme di livello, il LED rosso **lampeggia** e si sente l'allarme acustico.

Quando si verificano contemporaneamente allarme per perdita e allarme di livello, il LED rosso resta acceso e si sente l'allarme acustico. Il numero degli impulsi luminosi del LED giallo di controllo indica la sonda da 1-6 che ha fatto scattare l'allarme. L'intervallo fino alla ripetizione degli impulsi dura tre secondi circa.

- **Esempio:**

Sonda 2 fa scattare l'allarme. Il LED giallo di controllo lampeggia due volte. Dopo tre secondi circa, il LED giallo lampeggia nuovamente per due volte. La segnalazione continua in questo modo fino alla tacitazione dell'allarme.

7.2 Tacitare l'allarme (solo OM 5 e OM 5+1)

Premere il pulsante "Quittieren" (tacitazione) per disattivare l'allarme. Premendo una seconda volta lo stesso pulsante, l'allarme acustico viene attivato nuovamente.

Caduta di tensione

In caso di caduta della tensione di rete non viene dato allarme. Al ritorno della tensione di rete, l'apparecchio è immediatamente pronto al funzionamento. Se nel frattempo si è verificata una perdita o è stato raggiunto il livello limite min/max, il prodotto fa scattare l'allarme quando torna la tensione di rete.

7.3 Dopo un allarme

Controllare la sonda fotoelettrica

Dopo un'allarme causato da una sonda fotoelettrica, controllare che la sonda in questione non presenti imbrattamenti.

⇒ Controllare che tra trasmettitrice e ricevente della barriera luminosa non si trovino resti di liquido o depositi.

1. Rimuovere i resti di liquido.
2. Pulire con cautela la sonda utilizzando un panno asciutto (cf. "Manutenzione").
3. Sostituire la sonda se tra la trasmettitrice e la ricevente della barriera fotoelettrica si sono create incrostazioni o depositi non rimovibili.
4. Eseguire una prova di funzionamento.

Controllare la sonda galleggiante:

La sonda galleggiante non richiede controlli particolari dopo un allarme. Eseguire una prova di funzionamento. Vedere “Prova di funzionamento” a pagina 29.

7.4 Impiego in zone a rischio d'inondazione

AVVISO

PRODOTTO NON FUNZIONANTE

- Dopo un'inondazione il prodotto deve essere sostituito.

La mancata osservanza di queste indicazioni può causare danni materiali.

La sonda galleggiante è idonea all'impiego in zone a rischio di inondazione o alluvione e resiste a pressioni idriche fino a 10 mH₂O (1 bar pressione esterna).

8 Manutenzione

8.1 Intervalli di manutenzione

Data	Attività
Mensilmente, all'occorrenza settimanalmente A dipendere dalla resistenza al mezzo del dispositivo di ritenuta	Verificare lo stato e il funzionamenti ineccepibile dell'impianto.
Mensilmente, all'occorrenza settimanalmente Allarme aggiuntivo collegato all'uscita relè e altri dispositivi	Verificare lo stato e il funzionamento ineccepibile del prodotto e dei dispositivi collegati.
Dopo un allarme	Eseguire una prova a vista delle sonde. si veda "Dopo un allarme". Pulire le parti leggermente imbrattate. Sostituire i componenti danneggiati. Eseguire una prova di funzionamento (si veda "Prova di funzionamento").
Cambiamento/sostituzione del liquido da monitorare o nuova messa in esercizio dell'impianto di stoccaggio.	Eseguire una prova di funzionamento (si veda "Prova di funzionamento").

8.2 Interventi di manutenzione

8.2.1 Pulizia sonde

1. Pulire con cautela la sonda da liquidi attaccaticci utilizzando un panno asciutto.

Quando l'imbrattamento è resistente (sali di cristallo o oli viscid), la sonda deve essere sostituita.

8.2.2 Sostituire il fusibile di rete F1



PERICOLO

SCOSSA ELETTRICA DA COMPONENTI IN TENSIONE

- Prima di iniziare l'intervento, staccare la tensione di rete e proteggere contro il re-inserimento accidentale.

La mancata osservanza di queste indicazioni causa lesioni mortali, gravi o danni materiali.

⇒ Assicurate che la tensione di rete sia interrotta e protetta contro il re-inserimento.

1. Aprire l'unità di segnale, si veda Pagina 21.
2. Rimuovere il coperchio trasparente del fusibile F1.
3. Inserire un nuovo fusibile F 1, si veda Pagina 16.
4. Rimontare il coperchio trasparente sul fusibile.
5. Collegare la piattina multipolare al listello di connessione.
6. Richiudere l'unità di segnale, vedere anche al punto 1.
7. Inserire la tensione di rete.

9 Riparazione guasti

Il prodotto è un dispositivo di sicurezza.

I guasti non riparabili con le misure descritte nel capitolo devono essere riparati dal fornitore.

Problema	Possibile causa	Contromisure
Il LED verde non si accende.	Tensione di alimentazione manca	Allacciare tensione di alimentazione.
	Fusibile alimentazione difettoso	Sostituire il fusibile di rete
	La piattina multipolare non è collegata al circuito stampato	Riconnettere la piattina al circuito stampato
LED rosso acceso o lampeggiante	Allarme: sonda fotoelettrica immersa	Riparare la causa dell'allarme
	Allarme: raggiunto livello minimo/massimo	Riparare la causa dell'allarme
	Sonda non collegata	Collegare la sonda
	Morsetti non messi a ponte nella morsettiera della sonda	Inserire ponticello sui morsetti sonda non utilizzati
LED rosso non si accende quando la sonda fotoelettrica è immersa in liquido o la sonda a galleggiante emerge/viene immersa	Luce estranea influisce sulla sonda fotoelettrica	Spostare la sonda in un'altra posizione o proteggerla dalla luce.
	Galleggiante della sonda non è libero di muoversi	Posizionare diversamente la sonda a galleggiante o liberare il galleggiante
	Sonda difettosa	Sostituire la sonda

Problema	Possibile causa	Contromisure
Il LED rosso rimane acceso anche quando la sonda non è immersa in liquido	Corto circuito nella sonda	Controllare o sostituire la sonda
	Connessione interrotta nella sonda	Controllare il cavo della sonda
Il pulsante di prova non funziona (non ha effetto)	Unità di segnale difettosa	Sostituire l'unità di segnale
Altri guasti	-	Rivolgetevi alla hotline di assistenza AFRISO

10 Smontaggio e smaltimento

Smaltire il prodotto in osservanza delle disposizioni, norme e prescrizioni di sicurezza vigenti.

I componenti elettronici non vanno smaltiti con i rifiuti domestici.



1. Staccare il prodotto dalla tensione di alimentazione.
2. Smontare il prodotto (si veda il Cap. "Montaggio unità di segnale", in ordine inverso).
3. Smaltire il prodotto.

11 Rispedizione al fornitore

Prima di rispedire il prodotto, mettetevi in contatto con noi (service@afriso.de).

12 Garanzia

Le informazioni sulla garanzia sono riportate nelle condizioni di contratto generali in internet sul sito www.afriso.com o nel vostro contratto d'acquisto.

13 Ricambi e accessori

AVVISO

COMPONENTI NON IDONEI

- Utilizzare solo pezzi di ricambio e accessori del produttore.

La mancata osservanza di queste indicazioni può causare danni materiali.

Prodotto

Nome articolo	Art. N°	Figura
Unità di segnale OM 5	44502	
Unità di segnale OM 5, 24 V	44486	
Unità di segnale OM 5+1 con 1 sonda fotoelettrica e 1 sonda galleggiante	44517	
Unità di segnale OM 1 con 1 sonda fotoelettrica	44501	

Ricambi e accessori

Nome articolo	Art. N°	Figura
Sonda fotoelettrica	44503	
Sonda galleggiante	16703	
Set prolunga cavo KVA	40041	
Telaio di montaggio per unità di segnale	43521	
Set IP54 con raccordo M20	43416	
Fusibile di rete F1 (M 32 mA)	941571 0032	
Dispositivo allarme aggiuntivo ZAG 01	40633	
Allarme visivo	61015	
Avvisatore acustico KH 1	61011	
Avvisatore luminoso-acustico	61020	
Avvisatore acustico HPW 2	61012	

14 Appendice

14.1 Dichiarazione di conformità UE

Technik für Umweltschutz Messen, Regeln, Überwachen.		
EU - Konformitätserklärung <i>EU Declaration of Conformity / Déclaration EU de conformité / Declaración de conformidad CE / Declaração de conformidade CE / Deklaracja zgodności UE</i>	<div style="display: inline-block; vertical-align: middle; text-align: left;"> Formblatt FB 27 - 03 </div>	
<p>Name und Anschrift des Herstellers: <u>AFRISO-EURO-INDEX GmbH, Lindenstraße 20, 74363 Güglingen</u> <i>Manufacturer / Fabricant / Fabricante / Nome e endereço do fabricante / Producent:</i></p> <p>Erzeugnis: <u>Ölmelder OM1, OM5 und OM5+1 mit optoelektronischen Sonden</u> <i>Product / Produit / Producto / Produto / Produkt:</i></p> <p>Typenbezeichnung: <u>OM1, OM5, OM5+1</u> <i>Type / Type / Tipo / Tipo / Typ:</i></p> <p>Betriebsdaten: <u>230V AC, 5VA, IP 30, 24V AC/DC, 5VA, IP 30</u> <i>Techn. Details / Caractéristiques / Características / Detalhes técnicos / Dane techniczne:</i></p> <p>Wir erklären in alleiniger Verantwortung, dass das bezeichnete Erzeugnis mit den Vorschriften folgender Europäischer Richtlinien übereinstimmt: <i>We declare under our sole responsibility that the above mentioned product meets the requirements of the following European Directives:</i> <i>Le produit mentionné est conforme aux prescriptions des Directives Européennes suivantes:</i> <i>El producto indicado cumple con las prescripciones de las Directivas Europeas siguientes:</i> <i>O produto indicado cumpre com as prescrições das seguintes Diretivas Europeias:</i> <i>Wymieniony wyżej produkt spełnia wymagania następujących Dyrektyw Europejskich:</i></p> <p>Elektromagnetische Verträglichkeit (2014/30/EU) <i>Directive Electromagnetic Compatibility / Directive compatibilité électromagnétique / Directiva compatibilidad electromagnética / Diretiva sobre compatibilidade eletromagnética / Dyrektywa kompatybilności elektromagnetycznej</i> <u>EN 60730-1:2011 (erfüllt auch / meets also EN 60730-1:2016)</u></p> <p>Niederspannungsrichtlinie (2014/35/EU) <i>Low Voltage Directive / Directive basse tension / Directiva baja tensión / Diretiva sobre baixa tensão / Dyrektywa niskonapięciowa</i> <u>EN 60730-1:2011 (erfüllt auch / meets also EN 60730-1:2016)</u></p> <p>Bauprodukte Verordnung (EU) Nr. 305/2011 + Nr. 574/2014 <i>Construction Products Directive / directive sur les produits de construction / Reglamento de productos de construcción / Regulamento dei prodotti da costruzione / Rozporządzenie w sprawie wyrobów budowlanych</i> <u>EN 13160-1:2003; EN 13160-4:2003</u></p> <p>RoHS-Richtlinie (2011/65/EU) <i>RoHS Directive / Directive RoHS / Directiva RoHS / Diretiva RoHS / Dyrektywa RoHS</i> <u>EN IEC 63000:2018</u></p> <p>Unterzeichner: <u>Dr. Späth, Geschäftsführer Technik</u> <i>Signed / Signataire / Firmante / Assinado por / Podpisal:</i> <i>Technical Director / Diretor Técnico / Dyrektor Techniczny</i></p> <p style="text-align: center;"> <div style="display: inline-block; vertical-align: middle; text-align: left; font-size: small;"> AFRISO-EURO-INDEX GmbH Lindenstraße, 20 • 74363 Güglingen Tel. +49 7143 102-0 • www.afriso.de </div> </p> <p style="text-align: center;"> <div style="display: inline-block; vertical-align: middle; text-align: left; font-size: x-small;"> Unterschrift / Signature / Firma / Assinatura / Podpis </div> </p> <p style="text-align: center;"> <u>6. Juli 2021</u> <i>Datum / Date / Fecha / Data</i> </p>		
Version: 3 Index: 5	AFRISO-EURO-INDEX GmbH D-74363 Güglingen	Seite 1 von 1

893000 893000 06/13

14.2 Ulteriori requisiti e informazioni

Questo capitolo riporta ulteriori requisiti e informazione della famiglia di norme 13160:2003 da osservare per un'installazione a norma d'arte del prodotto.

14.2.1 Intercapedine di monitoraggio

Le norme EN 13160-4:2003 e EN 13160-7:2003 pongono i seguenti requisiti all'intercapedine di monitoraggio.

- L'intercapedine di monitoraggio deve essere costruito in modo da permettere l'indicazione di almeno 10 l di un liquido specifico presente nell'intercapedine o che penetra in esso.
- L'intercapedine di monitoraggio deve essere resistente contro i carichi termici, chimici e meccanici prevedibili.
- L'intercapedine di monitoraggio deve essere resistente al bene di deposito.
- Il liquido nell'intercapedine di monitoraggio non deve essere dannosa per il bene di deposito.
- L'intercapedine di monitoraggio deve essere costruita in modo che una sonda di monitoraggio possa venire montata al suo punto più basso.
- L'intercapedine di monitoraggio deve essere costruita in modo che il liquido fuoriuscente possa raggiungere il suo punto più basso.
- Il sistema di serbatoi deve essere costruito in modo che sotto al livello di riempimento massimo non ci siano collegamenti al serbatoio interno tramite l'intercapedine di monitoraggio.
- La tubatura deve essere costruita in modo che non ci siano collegamento al tubo interno tramite l'intercapedine di monitoraggio.
- Verificare regolarmente che l'intercapedine di monitoraggio non presenti danni.

14.2.2 Spazio di contenimento perdite

La norma EN 13160-7:2003 prevede i seguenti requisiti per lo spazio di contenimento perdite.

- Lo spazio di contenimento perdite (per liquidi) deve essere costruito in modo da permettere l'indicazione di un volume minimo di 10 l del liquido di segnalazione perdite.
- Il numero di sensori del sistema deve corrispondere al numero previsto di approfondimenti nello spazio di contenimento perdite.
- Lo spazio di contenimento perdite deve essere a tenuta stagna e impermeabile al bene di deposito. Lo spazio di contenimento perdite non deve presentare alcuna uscita che si trova sotto il livello del liquido.
- Nello spazio di contenimento perdite non deve poter penetrare acqua (ad esempio in caso di pioggia). Prendere adeguate precauzioni per assicurare che il funzionamento del prodotto non venga pregiudicato.
- Attraverso le pareti dello spazio di contenimento perdite non devono esserci passaggi che potrebbero pregiudicare il funzionamento dello spazio di contenimento perdite.
- Deve essere possibile verificare la tenuta dello spazio di contenimento perdite.
- La barriera primaria è costituita dal guscio interno o dalla parete interna del serbatoio. Quando lo spazio di contenimento perdite viene utilizzato come dispositivo di ritenuta per un sistema primario che contiene un liquido, il dispositivo di ritenuta deve essere in grado di assumere il completo contenuto del sistema primario.

Instrukcja eksploatacji



Detektor wycieku oleju i wody

Typ: OM 1

Typ: OM 5

Typ: OM 5+1

Copyright 2022 AFRISO-EURO-INDEX GmbH. Wszelkie prawa zastrzeżone.



Lindenstraße 20
74363 Güglingen
Telefon +49 7135 102-0
Obsługa klienta +49 7135 102-211
Telefaks +49 7135 102-147
info@afriso.com
www.afriso.com

1 Objąśnienia do niniejszej instrukcji eksploatacji

Niniejsza instrukcja eksploatacji opisuje detektory wycieku oleju i wody OM 5, OM 5+1 oraz OM 1 (poniżej zwane także „produktem“). Niniejsza instrukcja eksploatacji jest częścią produktu.

- Produkt wolno użytkować dopiero po całkowitym przeczytaniu i pełnym zrozumieniu instrukcji eksploatacji.
- Należy upewnić się, że instrukcja eksploatacji jest dostępna w każdej chwili podczas prac wykonywanych przy produkcie oraz z jego pomocą.
- Należy przekazać instrukcję eksploatacji oraz wszystkie dokumenty należące do produktu wszystkim użytkownikom produktu.
- W razie wystąpienia opinii, że instrukcja eksploatacji zawiera błędy, sprzeczności lub niejasności, należy skontaktować się z producentem przed oddaniem produktu do użytkowania.

Niniejsza instrukcja eksploatacji jest chroniona prawem autorskim, wobec czego wolno ją stosować wyłącznie w ramach obowiązującego prawa. Zmiany zastrzeżone.

Producent nie przejmuje żadnej odpowiedzialności lub gwarancji za uszkodzenia lub ich konsekwencje wynikające z nieprzestrzegania niniejszej instrukcji eksploatacji oraz przepisów, warunków i norm obowiązujących w miejscu użytkowania produktu.

2 Informacje na temat bezpieczeństwa

2.1 Wskazówki ostrzegawcze i klasy zagrożenia

Niniejsza instrukcja eksploatacji zawiera wskazówki ostrzegawcze zwracające uwagę na potencjalne zagrożenia oraz ryzyka. Poza zaleceniami zawartymi w niniejszej instrukcji eksploatacji trzeba przestrzegać wszystkich warunków, norm oraz przepisów bezpieczeństwa obowiązujących w miejscu użytkowania produktu. Przed zastosowaniem produktu należy upewnić się, że wszystkie warunki, normy oraz przepisy bezpieczeństwa są użytkownikowi znane i przestrzegane.

Wskazówki ostrzegawcze są oznakowane w niniejszej instrukcji eksploatacji za pomocą symboli ostrzegawczych oraz haseł ostrzegawczych. Wskazówki ostrzegawcze są podzielone na różne klasy zagrożenia w zależności od stopnia ciężkości sytuacji zagrożenia.



NIEBEZPIECZEŃSTWO

NIEBEZPIECZEŃSTWO zwraca uwagę na bezpośrednio występującą niebezpieczną sytuację, która w przypadku nieprzestrzegania spowoduje niechybnie ciężki lub śmiertelny wypadek.



OSTRZEŻENIE

OSTRZEŻENIE zwraca uwagę na ewentualnie niebezpieczną sytuację, która w przypadku nieprzestrzegania może spowodować ciężki lub śmiertelny wypadek wypadek lub powstanie szkód materialnych.

WSKAZÓWKA

WSKAZÓWKA zwraca uwagę na ewentualnie niebezpieczną sytuację, która w przypadku nieprzestrzegania może spowodować powstanie szkód materialnych.

W niniejszej instrukcji eksploatacji stosowane są dodatkowo następujące symbole:



To jest ogólny symbol ostrzegawczy. Wskazuje on na występowanie niebezpieczeństwa obrażeń oraz szkód materialnych. Należy przestrzegać wszystkich wskazówek opisanych w powiązaniu z tym symbolem ostrzegawczym w celu uniknięcia wypadków ze skutkiem śmiertelnym, obrażeń oraz szkód materialnych.



Ten symbol ostrzega przed niebezpiecznym napięciem elektrycznym. O ile symbol ten pojawia się we wskazówce ostrzegawczej, zachodzi niebezpieczeństwo porażenia prądem elektrycznym.

2.2 Stosowanie zgodne z przeznaczeniem

Niniejszy produkt przeznaczony jest do wykrywania wody oraz sygnalizacji występowania oleju podczas monitoringu:

- ociekowych instalacji retencyjnych pod zbiornikami magazynowymi, palnikami lub silnikami,
- zbiorników (cystern) bez możliwości wizualnej kontroli ociekowych instalacji retencyjnych,
- ociekowych instalacji retencyjnych w urządzeniach wykorzystujących oleje,
- studzienek rewizyjnych, kanałów rurowych lub tuneli kablowych,
- stacji pomp lub stacji regulacyjnych, w których może wystąpić wyciek cieczy lub podpiętrzenie (cofka).

Produkt przeznaczony jest do takich cieczy, na których działanie dostatecznie odporne jest tworzywo sondy optoelektronicznej:

- oleju napędowego (DIN EN 590) i olejów o niskiej lepkości i temperaturach zapłonu > 55 °C w warunkach ciśnienia atmosferycznego i przy temperaturach od -10 °C do +60 °C, stosowanych w suchych pomieszczeniach,
- paliwa parafinowe (HVO/GTL) proporcjonalnie 0 - 100 %,
- oleju opałowego EL,
- niez użyt ych i użyt ych olejów silnikowych (np. SAE 15W-40), przekładniowych i hydraulicznych, olejów transformatorowych i olejów roślinnych,
- AdBlue® (roztwór mocznika 32,5 %) według normy DIN 70070/ISO 22241,
- wody, szarej wody.

Obowiązkiem operatora lub właściciela jest przestrzeganie, aby części składowe układu oraz cały system był zgodny z wszelkimi regulacjami oraz przepisami obowiązującymi w miejscu instalacji, takimi jak na przykład rozporządzenia wodnoprawne.

Układ wykrywania nieszczelności klasy III według normy DIN EN 13160-1 i DIN EN 13160-4 jako system czujników cieczy w obudowach przeciwprzeciekowych lub przestrzeniach międzywęzłowych, jako urządzenie zabezpieczające zgodne z arkuszem roboczym DWA-A 791 lub system detekcji wycieków zgodny z arkuszem roboczym DWA-A 779.

Inny rodzaj zastosowania nie jest zgodny z przeznaczeniem i powoduje powstawanie zagrożeń.

Przed zastosowaniem produktu należy upewnić się, że produkt nadaje się do przewidzianego przez użytkownika rodzaju zastosowania. W tym celu trzeba uwzględnić co najmniej następujące wymogi:

- wszystkie warunki, normy oraz przepisy bezpieczeństwa obowiązujące w miejscu użytkowania produktu,
- wszystkie warunki i dane przewidziane w specyfikacji produktu,
- warunki przewidziane dla planowanego przez użytkownika zastosowania.

Ponadto należy przeprowadzić według uznanej procedury ocenę ryzyka w odniesieniu do konkretnego zastosowania przewidzianego przez użytkownika oraz podjąć wszelkie odpowiednie działania na rzecz bezpieczeństwa zgodnie z wynikiem procedury oceny ryzyka. Należy też przy tym uwzględnić możliwe konsekwencje wynikające z zabudowy lub integracji produktu w systemie lub instalacji.

Podczas użytkowania produktu wszystkie prace należy przeprowadzać wyłącznie w warunkach wyszczególnionych w instrukcji eksploatacji oraz na tabliczce znamionowej, w ramach danych technicznych zawartych w specyfikacji oraz w zgodzie ze wszystkimi warunkami, normami i przepisami bezpieczeństwa obowiązującymi w miejscu użytkowania produktu.

2.3 Przewidywalne błędne stosowanie

Produktu nie wolno stosować w szczególności w następujących przypadkach i do następujących celów:

- w otoczeniu zagrożonym wybuchem;
 - w razie eksploatacji w strefach zagrożonych wybuchem iskrzenie może doprowadzić do wyfuknięcia, pożaru lub eksplozji,
- stosowanie jako zabezpieczenie przed przepelnieniem w rozumieniu dopuszczenia zgodnego z przepisami nadzoru budowlanego.

2.4 Kwalifikacje personelu

Czynności wykonywane przy produkcji oraz z jego pomocą mogą wykonywać wyłącznie wykwalifikowani pracownicy, którzy zapoznali się z niniejszą instrukcją eksploatacji oraz ze wszystkimi dokumentami należącymi do produktu i zrozumieli ich treść.

Ze względu na swoje wykształcenie zawodowe, wiedzę i doświadczenia pracownicy wykwalifikowani muszą być w stanie przewidzieć i rozpoznać możliwe zagrożenia, które mogą powstawać z tytułu użytkowania produktu.

Pracownikom wykwalifikowanym muszą być znane wszystkie obowiązujące warunki, normy i przepisy bezpieczeństwa, których należy przestrzegać podczas czynności wykonywanych przy produkcji oraz z jego pomocą.

W przypadku substancji stanowiących zagrożenie dla wody:

Czynności montażu, uruchamiania, konserwacji i wyłączenia z eksploatacji tego produktu może wykonywać wyłącznie wyspecjalizowany zakład dysponujący odpowiednimi kwalifikacjami i certyfikatami oraz spełniający następujące wymogi:

- przestrzeganie wszystkich warunków, norm oraz przepisów bezpieczeństwa obowiązujących w miejscu użytkowania produktu i dotyczących obchodzenia się z substancjami stanowiącymi zagrożenie dla wody,
- w Niemczech: certyfikacja zgodnie z § 62 rozporządzenia o urządzeniach przeznaczonych do obchodzenia się z substancjami stanowiącymi zagrożenie dla wody (AwSV).

2.5 Osobiste wyposażenie ochronne

Należy zawsze stosować wymagane osobiste wyposażenie ochronne. Podczas czynności wykonywanych przy produkcji oraz z jego pomocą należy także uwzględnić, że w miejscu użytkowania mogą występować zagrożenia, których źródłem nie jest bezpośrednio sam produkt.

2.6 Modyfikacje produktu

Przy produkcji oraz z jego pomocą należy wykonywać wyłącznie takie czynności, które są opisane w niniejszej instrukcji eksploatacji. Nie wolno wprowadzać zmian, które nie są opisane w niniejszej instrukcji eksploatacji.

3 Transport i składowanie

Niewłaściwy transport i składowanie mogą spowodować uszkodzenie produktu.

WSKAZÓWKA

NIEWŁAŚCIWA OBSŁUGA

- Należy upewnić się, że podczas transportu i składowania produktu dotrzymywane są warunki otoczenia wyszczególnione w specyfikacji.
- Do celów transportowych należy wykorzystywać oryginalne opakowanie.
- Produkt należy przechowywać wyłącznie w suchym i czystym otoczeniu.
- Należy upewnić się, że podczas transportu i składowania produkt jest chroniony przed uderzeniami.

Nieprzestrzeganie niniejszych zaleceń może doprowadzić do powstania szkód materialnych.

4 Opis produktu

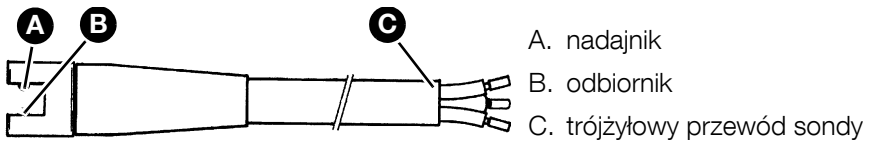
4.1 Przegląd

Produkt składa się z sygnalizatora oraz jednej lub kilku sond. W zależności od zamówionego typu można podłączyć następujące sondy:

- OM 5: 1 do 5 sond optoelektronicznych (opcjonalnie),
- OM 5+1: 1 do 5 sond optoelektronicznych, 1 sonda pływakowa (po jednej w zakresie dostawy),
- OM 1: 1 sonda optoelektroniczna (podłączona na stałe).

Produkt monitoruje występowanie cieczy w maksymalnie pięciu niezależnych miejscach. Po zanurzeniu się jednej lub kilku sond optoelektronicznych w cieczy sygnalizator rozpoznaje zmieniony sygnał sondy i wyzwala alarm optyczny oraz akustyczny. Przełącznik wyjściowy pozwala na wyprowadzenie sygnału alarmowego do urządzeń zewnętrznych (przykładowo syreny alarmowej lub obrotowej lampy sygnalizacyjno-ostrzegawczej).

sonda optoelektroniczna



A. nadajnik

B. odbiornik

C. trójżyłowy przewód sondy

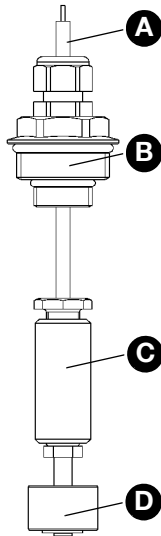
Ilustracja 1: sonda optoelektroniczna

Sonda optoelektroniczna rejestruje zróżnicowaną charakterystykę optyczną powietrza i cieczy. Sonda składa się z zamocowanego w określonym odstępie od siebie nadajnika i odbiornika promieni podczerwonych. Oba te elementy tworzą wspólnie zaporę świetlną w formie fotokomórki. Jeśli pomiędzy nadajnikiem i odbiornikiem znajduje się powietrze, przeważająca część wiązki podczerwieni dociera do odbiornika. Po zanurzeniu się sondy w cieczy już tylko niewielka część wiązki podczerwieni dociera do odbiornika, co powoduje wywołanie alarmu.

Sondę należy zamocować w najniższym punkcie monitorowanej strefy w pozycji wiszącej lub leżącej. Sonda rozpoznaje występowanie cieczy od wysokości około 4 mm. Połączenie z sygnalizatorem jest wykonywane przy pomocy przewodu trójżyłowego.

Sonda pływakowa

Sonda pływakowa (OM 5+1) rozpoznaje minimalny lub maksymalny poziom napelnienia zbiornika.



- A. dwużyłowy przewód sondy
- B. śrubunek z gwintem G $\frac{1}{2}$ x G1
- C. ciężarek mosiężny
- D. przełącznik pływakowy

Ilustracja 2: Sonda pływakowa (tylko w OM 5+1)

Magnes umieszczony w pływaku sondy służy do przełączania styku. Wzrost lub spadek poziomu cieczy powoduje odpowiedni ruch pływaka, który prowadzi w konsekwencji do zainicjowania czynności przełączenia.

Sondę należy zamocować na wysokości pożądanego poziomu przełączenia w pozycji wiszącej. Połączenie z sygnalizatorem jest wykonywane przy pomocy przewodu dwużyłowego.

Rodzaj funkcji przełączania sondy pływakowej można ustawić przy pomocy wtyczki kodującej na płycie obwodu drukowanego sygnalizatora (patrz "Podłączenie sond").






Sygnalizator

Wykonana z tworzywa sztucznego i odporna na uderzenia obudowa sygnalizatora zawiera wskaźniki i elementy obsługi oraz wszystkie układy elektroniczne służące do analizy i przetwarzania sygnału sondy na cyfrowy sygnał wyjściowy. Sygnał wyjściowy jest dostępny w formie bezpotencjałowego styku przełącznikowego (zestyku przelącznego).

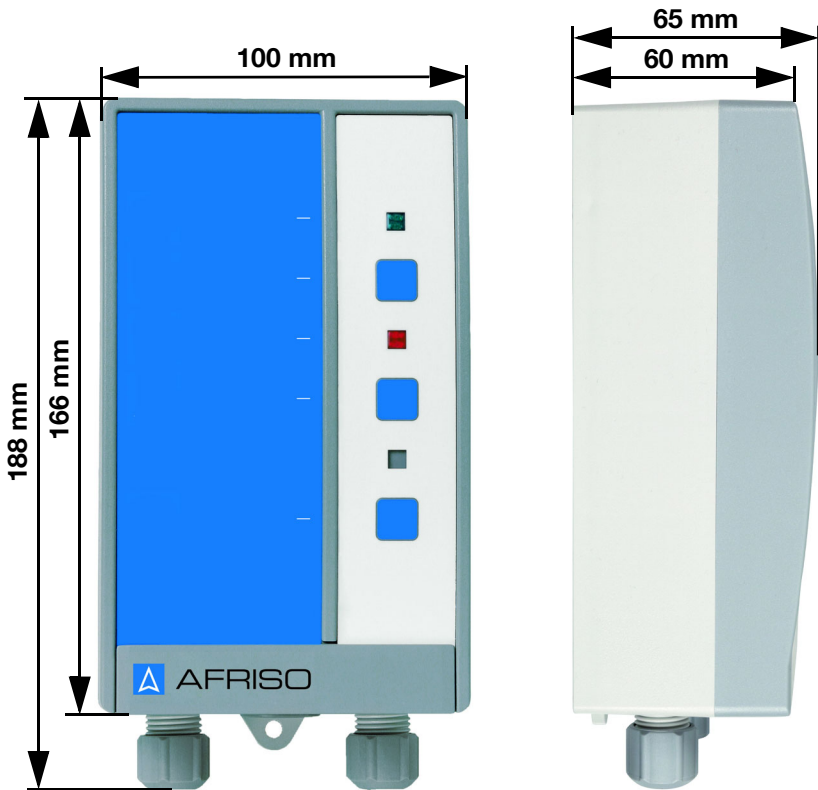


Ilustracja 3: Sygnalizator

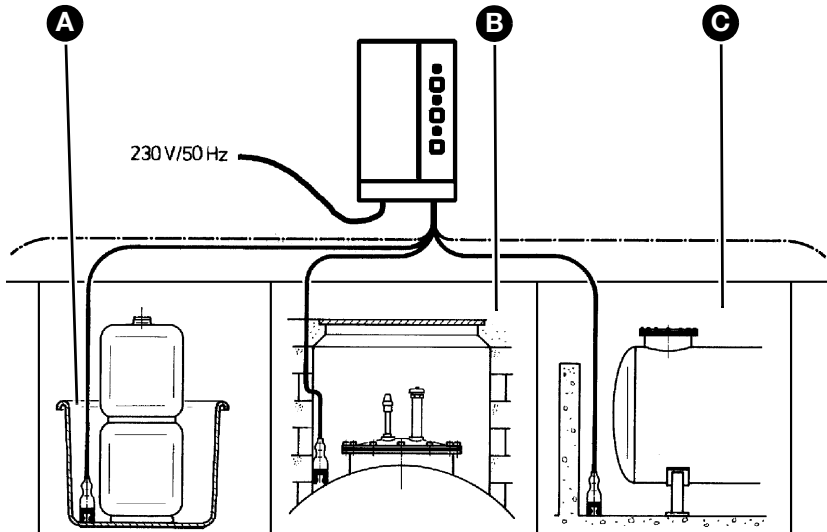
Piktogramy

Symbol	Znaczenie/funkcja
	Wskaźnik Po włączeniu produktu zielona dioda LED po prawej stronie symbolu sygnalizuje gotowość do eksploatacji.
	Przycisk Przycisk testu umożliwia kontrolę gotowości działania i sprawdzenie prawidłowości działania produktu.
	Wskaźnik W razie sytuacji alarmowej czerwona dioda LED po prawej stronie symbolu sygnalizuje zakłócenie/alarm.
	Przycisk Ten przycisk umożliwia potwierdzenie/wyłączenie alarmu akustycznego (nie w OM 1).
	Wskaźnik W razie sytuacji alarmowej żółta dioda LED sygnalizuje, która sonda wywołała alarm (tylko przy stosowaniu kilku sond - nie w OM 1).

4.2 Wymiary



4.3 Przykład zastosowania



A. wanna wychwytnująca

C. pomieszczenie piwniczne

B. studzienka rewizyjna

Ilustracja 4: Zastosowania standardowe

4.4 Wyjście przekaźnikowe

Produkt jest wyposażony w przekaźnik wyjściowy służący do przekazywania sygnału alarmowego do urządzeń dodatkowych.

Produkt można eksploatować bez urządzeń dodatkowych lub z urządzeniami dodatkowymi, przykładowo takimi jak:

- optyczne i akustyczne zespoły alarmowe,
- urządzenia telekomunikacyjne,
- systemy zarządzania automatyką budynków,
- inne.

Jeśli żaden alarm nie jest aktywny, przekaźnik znajduje się w pozycji rozwartej. W przypadku sytuacji alarmowej przekaźnik zwiiera się.

4.5 Dopuszczenia, certyfikaty, deklaracje

Produkt jest zgodny z:

- dyrektywą unijną dotyczącą kompatybilności elektromagnetycznej (2014/30/UE),
- dyrektywą unijną dotyczącą sprzętu elektrycznego przewidzianego do stosowania w określonych granicach napięcia (2014/35/UE),
- dyrektywą unijną dotyczącą ograniczenia stosowania niektórych niebezpiecznych substancji w sprzęcie elektrycznym i elektronicznym (2011/65/UE) (dyrektywa RoHS).

Dopuszczenia:

- ogólne dopuszczenie w myśl przepisów nadzoru budowlanego Z-65.40-214.

4.6 Dane techniczne

4.6.1 Sonda optoelektroniczna

Parametr	Wartość
Dane ogólne	
wymiary (Ø x długość)	10 x 33 mm
zapotrzebowanie miejsca (długość x wysokość)	50 x 10 mm
waga	0,3 kg
materiał korpusu sondy	tworzywo sztuczne PE-HD
część składowa sondy	nadajnik / odbiornik promieni podczerwonych
zadziałanie przy wysokości (EN 13160-4)	≥ 4 mm
Warunki otoczenia	
temperatura otoczenia podczas pracy	-10 ... 60 °C
temperatura otoczenia podczas magazynowania	-10 ... 60 °C
temperatura medium	0 ... 60 °C
Dane elektryczne	
przewód przyłączeniowy:	LiYY 3 x 0,25 mm ²
długość standardowa	10 m
długość maksymalna	50 m (w wersji ekranowanej)

4.6.2 Sonda pływakowa

Parametr	Wartość
Dane ogólne	
wymiary (Ø x długość)	24 x 85 mm
waga	0,35 kg
materiał korpusu sondy	polipropylen
waga sondy	mosiądz
odporność	woda, olej

Parametr	Wartość
Warunki otoczenia	
temperatura otoczenia podczas pracy	-5 ... 50 °C
temperatura otoczenia podczas magazynowania	-10 ... 60 °C
temperatura medium	0 ... 60 °C
Dane elektryczne	
przewód przyłączeniowy:	Ölflex 2 x 0,5 mm ²
długość standardowa	5 m
długość maksymalna	50 m (w wersji ekranowanej)

4.6.3 Sygnalizator

Parametr	Wartość
Dane ogólne	
wymiary korpusu (szerokość x wysokość x głębokość)	100 x 188 x 65 mm
waga	0,5 kg
opóźnienie zadziałania OM 5, OM 5+1	maksymalnie 2 sekundy
opóźnienie zadziałania OM 1	brak
emisje / sygnał alarmowy	minimum 70 dB(A) poziom ciśnienia akustycznego alarmu w odległości jednego metra przy uwzględnieniu częstotliwościowej charakterystyki korekcyjnej A
dotatkowe przyłącza	1 przekaźnik wyjściowy (zestyk przełączny)

Parametr	Wartość
Warunki otoczenia	
temperatura otoczenia podczas pracy	-10 ... 60 °C
temperatura otoczenia podczas magazynowania	-10 ... 60 °C
względna wilgotność powietrza	< 80 % (bez kondensacji)
ciśnienie atmosferyczne	0,08 MPa (0,8 bar) ... 0,11 MPa (1,1 bar)
Dane elektryczne	
napięcie zasilania OM 5, numer artykułu 44502	AC 100 ... 240 V, 50 ... 60 Hz
napięcie zasilania OM 5, numer artykułu 44486	AC 15 ... 24 V 50 ... 60 Hz lub DC 15 ... 24 V
napięcie zasilania OM 5+1 i OM 1	AC 100 ... 240 V, 50 ... 60 Hz
moc nominalna	5 VA
bezpiecznik sieciowy	M 32 mA
wyjście przekaźnikowe: moc załączalna i wyłączalna	maksymalnie 250 V, 2 A, obciążenie rezystancyjne
maksymalny prąd włączeniowy przekaźnika	14 A
bezpiecznik przekaźnika	2 A T
klasa ochronności (EN 60730) 230 V, numery artykułów 44502, 44517, 44501	II
klasa ochronności (EN 60730) 24 V, numer artykułu 44486	III
stopień ochrony (EN 60529)	IP 30

5 Montaż

⇒ Należy upewnić się, że akustyczny sygnał ostrzegawczy sygnalizatora jest słyszalny w każdej chwili także w przypadku hałasu występującego w otoczeniu.

O ile nie ma możliwości zabezpieczenia odpowiedniej słyszalności sygnału, trzeba zamontować w odpowiednim miejscu dodatkowe urządzenie alarmowe (przykładowo dodatkowe urządzenie alarmowe ZAG 01, syrenę alarmową KH 1 lub syrenę alarmową ze światłem ostrzegawczym z asortymentu firmy AFRISO).

5.1 Przygotowanie montażu

Do przygotowania należą także wymogi dotyczące przestrzeni międzywęzłowej i obudowy przeciwprzeciekowej.

Informacje dotyczące tych wymogów zawiera końcowa część niniejszej instrukcji eksploatacji.

5.2 Montaż sondy optoelektronicznej

WSKAZÓWKA

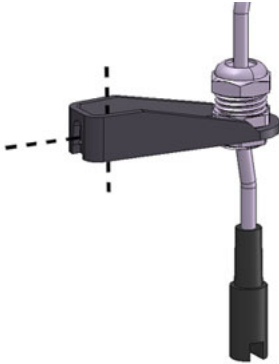
BRAK DOSTĘPNOŚCI FUNKCJI POMIAROWEJ

- Sonda nie jest przeznaczona do trwałego zanurzania w cieczach.

Nieprzestrzeganie niniejszego zalecenia może doprowadzić do powstania szkód materialnych.

- ⇒ Należy upewnić się, że sonda zanurza się już w niewielkich ilościach cieczy.
- ⇒ Należy upewnić się, że strefa wierzchołka sondy nie jest obciążana mechanicznie.
1. Sondę optoelektroniczną należy zamocować w najniższym punkcie monitorowanej strefy w pozycji wiszącej lub leżącej.
 - Sonda nie może być zawieszona bezpośrednio na sygnalizatorze.
 2. W celu montażu należy zastosować załączone mocowanie lub obejmę kablową jako uchwyt odciążający zabezpieczający przed zerwaniem.
 3. Sondę należy umieszczać w miejscach o małym naświetleniu.

5.3 Montaż mocowania



1. Mocowanie zamontować przy pomocy śruby (w pozycji poziomej lub pionowej).

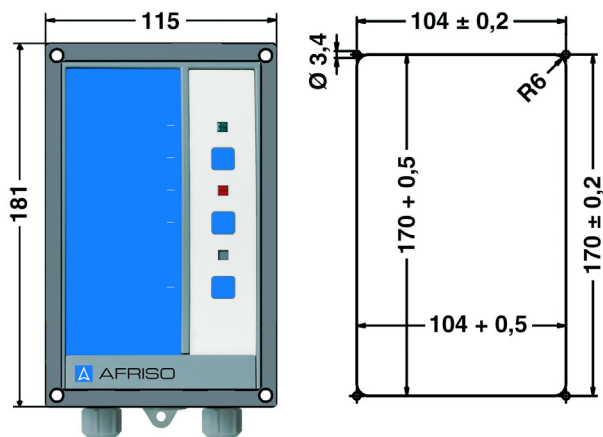
5.4 Montaż sondy pływakowej

1. Sondę należy zamocować na wysokości pożądanego poziomu przełączenia w pozycji wiszącej.
 - Sondy nie może być zawieszona bezpośrednio na sygnalizatorze.
2. W celu zamocowania należy zastosować obejmę kablową lub śrubunek do przewodu jako uchwyt odciążający zabezpieczający przed zerwaniem.
3. Sondę należy zamocować za pomocą dołączonego śrubunku G1.

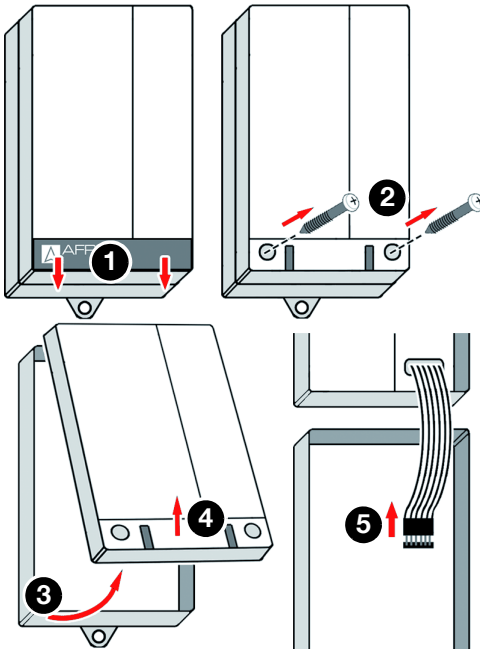
5.5 Montaż sygnalizatora

Sygnalizator zamontować na ścianie (zastosować wariant A lub B).

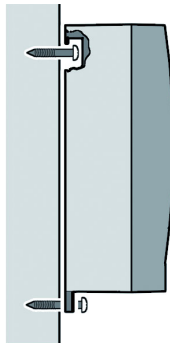
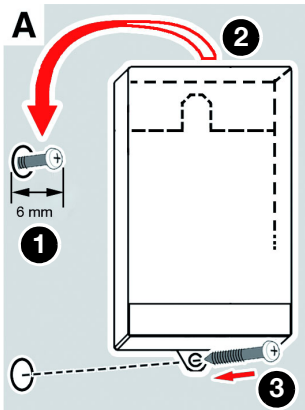
- ⇒ Należy upewnić się, że sygnalizator jest zamontowany na wysokości oczu na płaskiej, stabilnej i suchej ścianie.
- ⇒ Należy upewnić się, że sygnalizator jest dostępny i widoczny o każdej porze.
- ⇒ Należy upewnić się, że sygnalizator jest zabezpieczony przed zalaniem oraz działaniem wody rozpryskowej.
- ⇒ Należy upewnić się, że w przypadku montażu wykonywanego na wolnym powietrzu sygnalizator będzie chroniony przed bezpośrednim wpływem warunków atmosferycznych.



Ilustracja 5: Sygnalizator z ramą montażową do zabudowy w tablicach sterowniczych; po prawej: wykroj tablicy sterowniczej



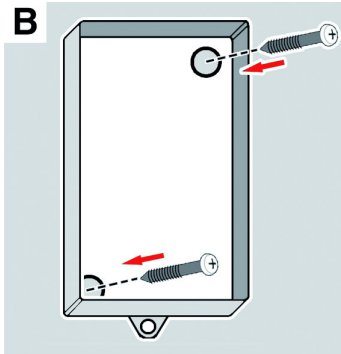
1. Otworzyć sygnalizator.



2. Zamontować korpus na ścianie (zastosować wariant A lub B). Korpus wykorzystać jako szablon do wykonania otworów.

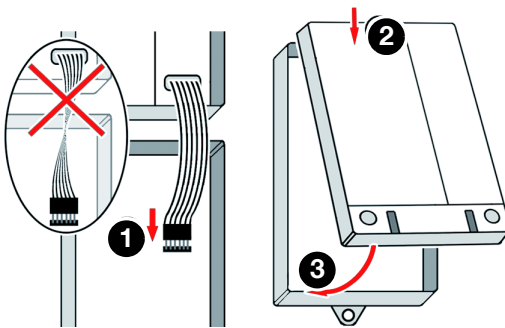
Wariant A

1. Zamocować śrubę w ścianie.
2. Zawiesić sygnalizator.
3. Przycocować sygnalizator do ściany śrubą przy wykorzystaniu dolnej wypustki.

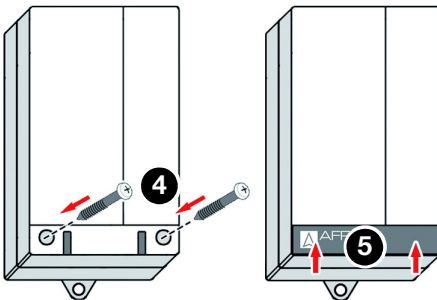


Wariant B

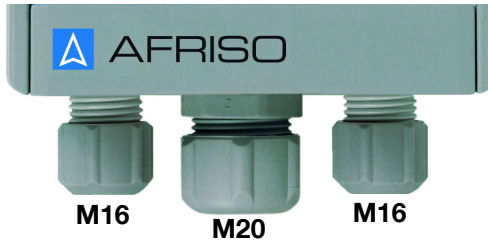
1. Przewiercić dwa otwory montażowe \varnothing 5 mm w dolnej części.
2. Przymocować sygnalizator do ściany przy pomocy dołączonych śrub.



3. Zamknąć sygnalizator.



5.6 Zastąpienie zatyczki gumowej śrubunkiem do przewodów



W razie trwałego ułożenia przewodu kablowego można stosować środkową zatyczkę gumową, stanowiącą wyposażenie produktu.

W celu podłączenia dodatkowych urządzeń środkową zatyczkę gumową trzeba zastąpić śrubunkiem do przewodów typu M20.

- M16 = 4 - 8,8 mm
- M20 = 8 - 12,5 mm

5.7 Przyłącze elektryczne



NIEBEZPIECZEŃSTWO

PORAŻENIE PRĄDEM ELEKTRYCZNYM

- Należy upewnić się, że rodzaj instalacji elektrycznej nie zmniejsza zakresu ochrony przed porażeniem prądem elektrycznym (klasa ochronności, izolacja ochronna).
- Należy upewnić się, że produkt zostanie podłączony przy wykorzystaniu trwale ułożonego przewodu.

Nieprzestrzeganie niniejszych zaleceń prowadzi do śmierci lub poważnych obrażeń.



NIEBEZPIECZEŃSTWO

PORAŻENIE PRĄDEM ELEKTRYCZNYM PRZEZ ELEMENTY ZNAJDUJĄCE SIĘ POD NAPIĘCIEM

- Przed rozpoczęciem prac odłączyć napięcie sieciowe i zabezpieczyć urządzenie przed ponownym włączeniem napięcia.
- Należy upewnić się, że przedmioty lub media przewodzące energię elektryczną nie stanowią zagrożenia.

Nieprzestrzeganie niniejszych zaleceń prowadzi do śmierci lub poważnych obrażeń.

WSKAZÓWKA

BRAK DOSTĘPNOŚCI FUNKCJI MONITORUJĄCEJ

- W układzie zasilania produktu nie instalować wtyczek sieciowych lub przełączników.
- Produkt należy włączać i wyłączać tylko za pośrednictwem bezpiecznika sieciowego nie należącego do zakresu dostawy produktu.

Nieprzestrzeganie niniejszych zaleceń może doprowadzić do powstania szkód materialnych.

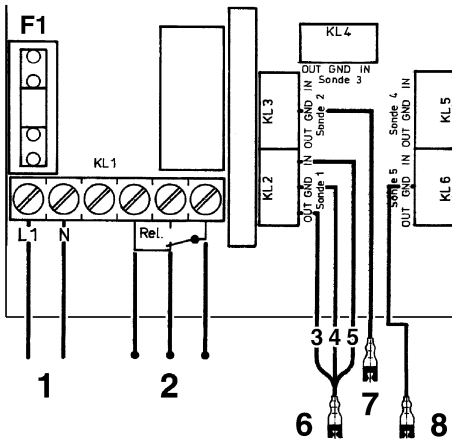
5.7.1 Zasilanie elektryczne sygnalizatora

Należy stosować schemat połączeń obowiązujący dla wykorzystywanego przez użytkownika produktu.

⇒ Należy upewnić się, że podłączenie produktu do sieci wykonane zostanie przy pomocy trwale ułożonego, stosownego przewodu (przykładowo NYM-J 3 x 1,5 mm²).

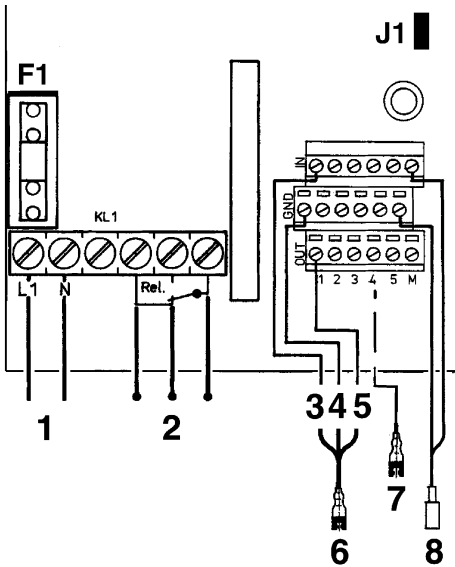
⇒ Należy upewnić się, że obwód zasilający sygnalizatora jest zabezpieczony osobnym bezpiecznikiem o wartości maksymalnej 16 A.

1. Otworzyć sygnalizator.
2. W systemie OM 5 i OM 5+1 przewód sieciowy wsunąć do sygnalizatora przez lewy śrubunek.
3. W systemie OM 1 przewód sieciowy wsunąć do sygnalizatora przez prawy śrubunek.
4. Żyłą fazową podłączyć do zacisku L, a żyłą zerową do zacisku N.
- Przewodu uziemiającego nie trzeba podłączać.



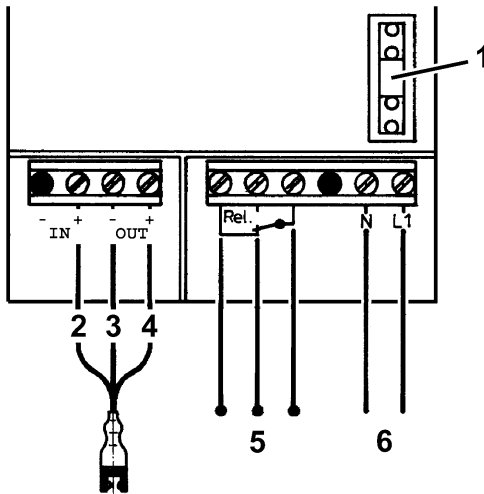
1. zasilanie elektryczne
 2. dowolne urządzenia zewnętrzne
 3. zielony
 4. brązowy
 5. biały
 6. sonda 1
 7. sonda 2
 8. sonda 3
- bezpiecznik sieciowy F1

Ilustracja 6: Przyłącze elektryczne OM 5



1. zasilanie elektryczne
 2. dowolne urządzenia zewnętrzne
 3. biały
 4. brązowy
 5. zielony
 6. sonda 1
 7. sonda 2
 8. sonda pływakowa
- bezpiecznik sieciowy F1
wtyczka kodująca J1

Ilustracja 7: Przyłącze elektryczne OM 5+1



1. zasilanie elektryczne F1
2. biały
3. brązowy
4. zielony
5. dowolne urządzenia zewnętrzne
6. napięcie sieciowe

Ilustracja 8: Przyłącze elektryczne OM 1

5.7.2 Podłączenie sond

OM 1

Produkt OM 1 jest dostarczany wraz z podłączoną na stałe sondą optoelektroniczną.

OM 5 i OM 5+1:

W celu przedłużenia przewodu sondy zastosować przewód o przekroju $3 \times 1 \text{ mm}^2$. Od długości 15 m konieczny jest przewód ekranowany. Maksymalna długość przewodów sondy wynosi 50 m. Przy układaniu przewodu pod ziemią należy stosować kabel ziemny, przykładowo NYY $3 \times 1,5 \text{ mm}^2$.

⇒ Należy upewnić się, że przewód sondy nie jest ułożony wraz z kablami przewodzącymi napięcie sieciowe lub bezpośrednio obok nich.

Podłączenie sond optoelektronicznych

1. Przewód sondy przeprowadzić przez prawy śrubunek.
2. Przewód sondy optoelektronicznej doprowadzić do odnośnego bloku zaciskowego „sondy 1“ do „sondy 5“.
3. Żyły przewodu sondy podłączyć w następujący sposób:
 - brązową do zacisku GND,
 - zieloną do zacisku OUT,
 - białą do zacisku IN.
4. W sondach optoelektronicznych, które nie są podłączone: zmostkować zaciski „IN“ oraz „GND“ tego bloku zaciskowego, posługując się mostkiem przewodowym.

Podłączenie sondy pływakowej (OM 5+1)

1. Przewód sondy przeprowadzić przez prawy śrubunek.
2. Przewód sondy pływakowej doprowadzić do zacisków z oznaczeniem „Min/Max“. Obie żyły podłączyć do zacisków „IN“ oraz „GND“. Nie trzeba przestrzegać określonej biegunowości.
3. W sondzie pływakowej, która nie jest podłączona:
 - jeśli wtyczka kodująca J1 jest wsunięta, zaciski „IN“ oraz „GND“ pozostawić otwarte,
 - jeśli wtyczka kodująca J1 nie jest wsunięta, zaciski „IN“ oraz „GND“ zmostkować, posługując się mostkiem przewodowym.

5.7.3 Ustawianie alarmu sondy pływakowej

Wtyczka kodująca J1 służy do ustawiania alarmu sondy pływakowej (patrz schemat połączeń 26).

⇒ Ustawianie alarmu poziomu minimalnego:

Sonda musi być zamocowana w taki sposób, aby pływak nie był zanurzony w cieczy.

- Usunąć wtyczkę kodującą J1. Oba styki palcowe są widoczne.

⇒ Ustawianie alarmu poziomu maksymalnego:

Sonda musi być zamocowana w taki sposób, aby pływak był zanurzony w cieczy.

- Nasadzić wtyczkę kodującą J1 na styki palcowe.

5.7.4 Wyjście przekaźnikowe

WSKAZÓWKA

PRZEPIĘCIA WYSTĘPUJĄCE PODCZAS ODŁĄCZANIA ODBIORNIKÓW INDUKCYJNYCH

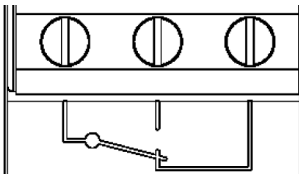
Przebiegi występujące podczas odłączania odbiorników indukcyjnych mogą posiadać negatywne oddziaływanie na urządzenia elektryczne i prowadzić do zniszczenia zestyków rozłącznych.

- Odbiorniki indukcyjne należy wyposażyć w dostępne w sprzedaży układy RC, np. 0,1 μ F/100 Ω .

Nieprzestrzeganie niniejszych zaleceń może doprowadzić do powstania szkód materialnych.

Bezpotencjałowy styk przekaźnikowy (zestyk przełączny) podaje sygnał wyjściowy sygnalizatora. Sygnał alarmowy może zostać przekazany do dodatkowego urządzenia alarmowego (przykładowo ZAG 01).

1. Podłączyć dodatkowe urządzenia do zacisków „alarm“.



6 Uruchamianie

6.1 Uruchamianie produktu

- ⇒ Należy upewnić się, że spełnione zostały wszystkie warunki niezbędne do eksploatacji produktu.
1. Włączyć zasilanie napięciowe przez załączenie bezpiecznika sieciowego nie należącego do zakresu dostawy produktu.
 - OM 1: Zielona dioda LED zapala się i pozostaje włączona.
 - OM 5 i OM 5+1:
Wszystkie diody LED zapalają się na okres około jednej sekundy. Jeśli nie wystąpi alarm, czerwona i żółta dioda LED zgaśnie. Zielona dioda LED pozostaje włączona.
 2. Przeprowadzić kontrolę działania.

6.2 Przeprowadzenie kontroli działania

Kontrola działania sondy optoelektronicznej:

- ⇒ Należy upewnić się, że monitorowana ciecz zostanie rozpoznana przy wszystkich temperaturach panujących w miejscu instalacji.
1. Zanurzyć sondę w monitorowanej cieczy.
 - Świeci się czerwona dioda LED i rozlega się alarm akustyczny.
 - Żółta dioda LED wskazuje na podstawie liczby impulsów świetlnych od 1 do 5 numer sondy, która wywołała alarm (nie w OM 1).
 2. Usunąć przedmiot lub wyjąć sondę z cieczy.
 - Gaśnie czerwona dioda LED, a alarm akustyczny ucicha.

Kontrola działania sondy pływakowej (tylko w OM 5+1)

1. Przesunąć przełącznik pływakowy sondy pływakowej w dół (alarm poziomu minimalnego) lub w górę (alarm poziomu maksymalnego).
 - Czerwona dioda LED miga i rozlega się alarm akustyczny.
 - Żółta dioda LED wskazuje za pomocą 6 impulsów świetlnych, że sonda pływakowa wywołała alarm.

Kontrola działania sygnalizatora

1. Należy wcisnąć przycisk kontrolny sygnalizatora.
 - Świeci się czerwona dioda LED i rozlega się alarm akustyczny.
2. Puścić przycisk kontrolny.
 - Gaśnie czerwona dioda LED, a alarm akustyczny ucicha.

7 Eksploatacja

Produkt służy do monitorowania stref i sygnalizuje występowanie cieczy. Po zanurzeniu się jednej lub kilku sond optoelektronicznych w cieczy produkt sygnalizuje alarm.

Wersja OM 5+1 monitoruje dodatkowo minimalny lub maksymalny poziom napełnienia.

Jeśli sonda pływakowa jest wykorzystywana do sygnalizacji minimalnego poziomu napełnienia, sygnalizator wywołuje alarm natychmiast po spadku poziomu cieczy poniżej ustawionej wartości granicznej.

Jeśli sonda pływakowa jest wykorzystywana do sygnalizacji maksymalnego poziomu napełnienia, sygnalizator wywołuje natychmiast alarm, gdy ciecz uniesie pływak na poziom znajdujący się powyżej ustawionej wartości granicznej.

Obsługa produktu ogranicza się do jego regularnego dozoru:

- zielona dioda LED świeci się,
- czerwona dioda LED nie świeci się,
- alarm akustyczny nie rozbrzmiewa.

W tym zakresie należy przestrzegać też wskazówek z rozdziału 8 "Konservacja".

7.1 Alarmy

Alarm przeciekowy:

Po stwierdzeniu występowania cieczy przez jedną lub kilka sond optoelektronicznych zmienia się sygnał elektryczny na wyjściu sondy i sygnalizator inicjuje alarm.

- Świeci się czerwona dioda LED.
- Rozbrzmiewa alarm akustyczny.

Przełącznik wyjściowy wyprowadza sygnał alarmowy do urządzeń dodatkowych. Siehe "Części zamienne i wyposażenie dodatkowe" auf Seite 37.

Alarm poziomu napełnienia (minimum / maksimum)

Rodzaj funkcji przełączania sondy pływakowej jest ustawiony w sygnalizatorze przy pomocy wtyczki kodującej.

Jeśli sonda pływakowa jest wykorzystywana do rozpoznawania minimalnego poziomu napełnienia, produkt wywołuje alarm, gdy pływak nie jest już zanurzony w cieczy.

Jeśli sonda pływakowa jeżeli wykorzystywana do rozpoznawania maksymalnego poziomu napełnienia, produkt wywołuje alarm, gdy pływak zanurza się w cieczy.

W przypadku alarmu poziomu napełnienia czerwona dioda LED **miga** i rozlega się alarm akustyczny.

W przypadku równoczesnego wystąpienia alarmu przeciekowego oraz alarmu poziomu napełnienia czerwona dioda LED świeci się światłem ciągłym i rozlega się alarm akustyczny. Liczba impulsów świetlnych żółtej diody LED wskazuje sondę (1 do 6), która wywołała alarm. Czas upływający do powtórzenia impulsów świetlnych wynosi około trzech sekund.

- **Przykład:**

Sonda nr 2 wywołuje alarm. Żółta dioda LED miga dwa razy. Po około trzech sekundach żółta dioda LED miga ponownie dwa razy. Ta procedura powtarza się tak długo, aż alarm zostanie potwierdzony przez użytkownika.

7.2 Odstawienie alarmu (tylko OM 5 i OM 5+1)

Wciśnięcie przycisku „Quittieren“ („potwierdzenie“) umożliwi wyłączenie alarmu. Powtórne wciśnięcie przycisku powoduje ponowne włączenie sygnału alarmowego.

W razie zaniku napięcia

W przypadku zaniku zasilania elektrycznego alarm nie jest wywoływany. Po przywróceniu zasilania elektrycznego produkt jest natychmiast gotowy do eksploatacji. Jeśli w międzyczasie wystąpił przeciek lub został osiągnięty minimalny lub maksymalny poziom napełnienia, produkt wywoła alarm po przywróceniu zasilania elektrycznego.

7.3 Po wystąpieniu alarmu

Kontrola sondy optoelektronicznej:

Po wystąpieniu alarmu sondy optoelektronicznej odnośną sondę trzeba skontrolować pod względem ewentualnych zanieczyszczeń.

⇒ Należy upewnić się, że pomiędzy nadajnikiem i odbiornikiem fotokomórki nie występują resztki cieczy lub nie odkładają się tam żadne osady.

1. Usunąć resztki cieczy znajdujące się pomiędzy nadajnikiem i odbiornikiem.
2. Sondę oczyścić ostrożnie suchą, nie strzępiącą się ściereczką (patrz "Konservacja").
3. Sondę należy wymienić, jeśli przestrzeń pomiędzy nadajnikiem i odbiornikiem fotokomórki zaskorupiła się lub zarosła osadami.
4. Przeprowadzić kontrolę działania.

Kontrola sondy pływakowej:

Po wystąpieniu alarmu sondy pływakowa nie wymaga żadnej szczególnej kontroli. Przeprowadzić kontrolę działania. "Przeprowadzenie kontroli działania"

7.4 Stosowanie na terenach zagrożonych powodzią**WSKAZÓWKA****NIESPRAWNY PRODUKT**

- Należy upewnić się, że produkt został wymienić na po wystąpieniu powodzi.

Nieprzestrzeganie niniejszych zaleceń może doprowadzić do powstania szkód materialnych.

Sonda pływakowa nadaje się do stosowania na terenach zagrożonych powodzią i jest wodoszczelna oraz odporna na działanie wody pod ciśnieniem do 10 mH₂O (1 bar ciśnienia zewnętrznego).

8 Konserwacja

8.1 Okresy konserwacyjne

Termin	Czynność
co miesiąc, w razie potrzeby co tydzień w zależności od odporności ociekowej instalacji retencyjnej na czynnik	Skontrolować prawidłowy stan i działanie instalacji.
co miesiąc, w razie potrzeby co tydzień w przypadku podłączonego do wyjścia przekątnikowego dodatkowego alarmu lub innych urządzeń	Skontrolować prawidłowy stan i działanie produktu i podłączonych urządzeń.
po wystąpieniu alarmu	Przeprowadzić kontrolę wzrokową sond. Patrz "Po wystąpieniu alarmu". Oczyścić lekko zanieczyszczone elementy. Wymienić uszkodzone elementy. Wykonać kontrolę działania (patrz "Przeprowadzenie kontroli działania").
zmiana/wymiana monitorowanej cieczy lub ponowne uruchomienie instalacji magazynowej	Wykonać kontrolę działania (patrz "Przeprowadzenie kontroli działania").

8.2 Czynności konserwacyjne

8.2.1 Czyszczenie sond

1. Usunąć z sondy lekko przylegającą ciecz, posługując się suchą, nie strzępiącą się ściereczką.

W razie silnie przylegających zanieczyszczeń (przykładowo soli krystalicznej lub przylegającego oleju) sondę trzeba wymienić.

8.2.2 Wymiana bezpiecznika sieciowego F1



NIEBEZPIECZEŃSTWO

PORAŻENIE PRĄDEM ELEKTRYCZNYM PRZEZ ELEMENTY ZNAJDUJĄCE SIĘ POD NAPIĘCIEM

- Przed rozpoczęciem prac odłączyć napięcie sieciowe i zabezpieczyć urządzenie przed ponownym włączeniem napięcia.

Nieprzestrzeżenie niniejszych zaleceń prowadzi do śmierci lub poważnych obrażeń.

⇒ Należy upewnić się, że napięcie sieciowe jest odłączone i zabezpieczone przed ponownym włączeniem.

1. Otworzyć sygnalizator, patrz strona 21.
2. Usunąć przezroczysty kołpak z bezpiecznika sieciowego F1.
3. Zainstalować nowy bezpiecznik sieciowy F1, patrz strona 16.
4. Nasunąć z powrotem przezroczysty kołpak.
5. Połączyć płaski przewód taśmowy z listwą wtykową.
6. Zamknąć sygnalizator, patrz także punkt 1.
7. Włączyć napięcie sieciowe.

9 Usuwanie usterek

Niniejszy produkt jest urządzeniem zabezpieczającym.

Usterki, których nie da się zlikwidować przy pomocy czynności opisanych w niniejszym rozdziale, może usuwać wyłącznie producent.

Problem	Możliwa przyczyna	Usuwanie usterek
zielona dioda LED nie świeci się	brak napięcia zasilania	zapewnić napięcie zasilania
	uszkodzony bezpiecznik sieciowy	wymienić bezpiecznik sieciowy
	brak połączenia pomiędzy płaskim przewodem taśmowym i płytką obwodu drukowanego	połączyć płaski przewód taśmowy z płytką drukowaną
czerwona dioda LED świeci się lub miga	przypadek alarmu: sonda optoelektroniczna zanurzona	usunąć przyczynę alarmu
	przypadek alarmu: minimalny lub maksymalny poziom napięcia osiągnięty	usunąć przyczynę alarmu
	sonda nie podłączona	podłączyć sondę
	brak mostku przewodowego na wolnym bloku zaciskowym sondy	wstawić mostek przewodowy na wolnym bloku zaciskowym
czerwona dioda LED nie świeci się, mimo że sonda optoelektroniczna znajduje się w cieczy albo sonda pływakowa powinna zareagować	wpływ światła na sondę optoelektroniczną	umieścić sondę w innym miejscu lub zabezpieczyć sondę przed naświetleniem
	brak możliwości wolnego ruchu pływaka sondy pływakowej	umieścić sondę pływakową w innym miejscu lub umożliwić wolny ruch pływaka
	sonda uszkodzona	wymienić sondę

Problem	Możliwa przyczyna	Usuwanie usterek
czerwona dioda LED świeci się nieprzerwanie, nawet wtedy, gdy sonda nie jest zanurzona w cieczy	zwarcie w sondzie	skontrolować i wymienić sondę
	uszkodzenie przewodu sondy	skontrolować przewód sondy
naciśnięcie przycisku kontrolnego jest bezskuteczne	sygnalizator uszkodzony	wymienić sygnalizator
pozostałe zakłócenia	-	proszę skontaktować się z infolinią serwisową AFRISO

10 Wyłączenie z eksploatacji i utylizacja

Produkt należy utylizować zgodnie z obowiązującymi warunkami, normami oraz przepisami bezpieczeństwa.

Podzespołów elektronicznych nie wolno utylizować wraz z odpadami z gospodarstw domowych.



1. Odłączyć produkt od napięcia.
2. Wykonać demontaż produktu (patrz rozdział "Montaż sygnalizatora" w odwrotnej kolejności).
3. Produkt poddać utylizacji.

11 Zwrot

Przed zwrotną wysyłką produktu wymagany jest kontakt z producentem (service@afriso.de).

12 Gwarancja

Informacje dotyczące gwarancji są dostępne w naszych Ogólnych Warunkach Handlowych w internecie pod adresem www.afriso.com lub w umowie kupna.

13 Części zamienne i wyposażenie dodatkowe

WSKAZÓWKA

NIEWŁĄŚCIWE CZĘŚCI

- Należy stosować wyłącznie oryginalne części zamienne i wyposażenie dodatkowe producenta.

Nieprzestrzeganie niniejszego zalecenia może doprowadzić do powstania szkód materialnych.

Produkt

Nazwa artykułu	Numer artykułu	Ilustracja
sygnalizator OM 5	44502	
sygnalizator OM 5, 24 V	44486	
sygnalizator OM 5+1 z 1 sondą optoelektroniczną i 1 sondą pływakową	44517	
sygnalizator OM 1 z 1 sondą optoelektroniczną	44501	



Części zamienne i wyposażenie dodatkowe

Nazwa artykułu	Numer artykułu	Ilustracja
sonda optoelektroniczna	44503	
sonda pływakowa	16703	
zestaw do przedłużenia przewodu KVA	40041	
rama montażowa do sygnalizatora	43521	
zestaw IP 54 wraz ze śrubunkiem M20	43416	
bezpiecznik sieciowy F1 (M 32 mA)	941571 0032	
dodatkowe urządzenie alarmowe ZAG 01	40633	

Nazwa artykułu	Numer artykułu	Ilustracja
obrotowa lampa sygnalizacyjno-ostrzegawcza	61015	
syrena alarmowa KH 1	61011	
syrena alarmowa ze światłem ostrzegawczym	61020	
syrena alarmowa HPW 2	61012	

14 Aneks

14.1 Deklaracja zgodności UE

		
Technik für Umweltschutz Messen. Regeln. Überwachen.		
EU - Konformitätserklärung <i>EU Declaration of Conformity / Déclaration EU de conformité / Declaración de conformidad CE / Declaração de conformidade CE / Deklaracja zgodności UE</i>	 Formblatt FB 27 - 03	
Name und Anschrift des Herstellers: <u>AFRISO-EURO-INDEX GmbH, Lindenstraße 20, 74363 Güglingen</u> <i>Manufacturer / Fabricant / Fabricante / Nome e endereço do fabricante / Producent:</i>		
Erzeugnis: <u>Ölmelder OM1, OM5 und OM5+1 mit optoelektronischen Sonden</u> <i>Product / Produit / Producto / Produto / Produkt:</i>		
Typenbezeichnung: <u>OM1, OM5, OM5+1</u> <i>Type / Type / Tipo / Tipo / Typ:</i>		
Betriebsdaten: <u>230V AC, 5VA, IP 30; 24V AC/DC, 5VA, IP 30</u> <i>Techn. Details / Caractéristiques / Características / Detalhes técnicos / Dane techniczne:</i>		
Wir erklären in alleiniger Verantwortung, dass das bezeichnete Erzeugnis mit den Vorschriften folgender Europäischer Richtlinien übereinstimmt. <i>We declare under our sole responsibility that the above mentioned product meets the requirements of the following European Directives:</i> <i>Le produit mentionné est conforme aux prescriptions des Directives Européennes suivantes:</i> <i>El producto indicado cumple con las prescripciones de las Directivas Europeas siguientes:</i> <i>O produto indicado cumpre com as prescrições das seguintes Diretivas Europeias:</i> <i>Wymieniony wyżej produkt spełnia wymagania następujących Dyrektyw Europejskich:</i>		
Elektromagnetische Verträglichkeit (2014/30/EU) <i>Directive Electromagnetic Compatibility / Directive compatibilité électromagnétique / Directiva compatibilidad electromagnética / Directiva sobre compatibilidade eletromagnética / Dyrektywa kompatybilności elektromagnetycznej</i> <u>EN 60730-1:2011 (erfüllt auch / meets also EN 60730-1:2016)</u>		
Niederspannungsrichtlinie (2014/35/EU) <i>Low Voltage Directive / Directive basse tension / Directiva baja tensión / Directiva sobre baixa tensão / Dyrektywa niskonapięciowa</i> <u>EN 60730-1:2011 (erfüllt auch / meets also EN 60730-1:2016)</u>		
Bauprodukte Verordnung (EU) Nr. 305/2011 + Nr. 574/2014 <i>Construction Products Directive / directive sur les produits de construction / Reglamento de productos de construcción / Regulamento dei prodotti da costruzione / Rozporządzenie w sprawie wyrobów budowlanych</i> <u>EN 13160-1:2003; EN 13160-4:2003</u>		
RoHS-Richtlinie (2011/65/EU) <i>RoHS Directive / Directive RoHS / Directiva RoHS / Diretiva RoHS / Dyrektywa RoHS</i> <u>EN IEC 63000:2018</u>		
Unterzeichner: <i>Signed / Signataire / Firmante / Assinado por / Podpisal:</i>	<u>Dr. Späth, Geschäftsführer Technik</u> <i>Technical Director / Diretor Técnico / Dyrektor Techniczny</i>	
<u>6. Juli 2021</u> <i>Datum / Date / Fecha / Data</i>	 <i>Unterschrift / Signature / Firma / Assinatura / Podpis</i>	
Version: 3 Index: 5	AFRISO-EURO-INDEX GmbH D-74363 Güglingen	Seite 1 von 1

14.2 Dalsze wymogi i informacje

Niniejszy rozdział zawiera dalsze wymogi i informacje z zestawu norm 13160:2003, które muszą zostać spełnione w trakcie zgodnej z normą instalacji produktu.

14.2.1 Przestrzeń międzywęzłowa

Normy EN 13160-4:2003 oraz EN 13160-7:2003 zawierają następujące wymogi w stosunku do przestrzeni międzywęzłowej:

- Przestrzeń międzywęzłowa musi być tak skonstruowana, aby umożliwiła wskazanie co najmniej 10 l specyficznej cieczy znajdującej się w przestrzeni międzywęzłowej lub dostającej się do niej.
- Przestrzeń międzywęzłowa musi być odporna na oczekiwane obciążenia termiczne, chemiczne i mechaniczne.
- Przestrzeń międzywęzłowa musi być odporna na oddziaływanie magazynowanego czynnika.
- Ciecz znajdująca się w przestrzeni międzywęzłowej nie może wykazywać szkodliwego oddziaływania na magazynowany czynnik.
- Przestrzeń międzywęzłowa musi być tak skonstruowana, aby w najniższym punkcie tej przestrzeni mogła zostać zamontowana sonda monitorująca.
- Przestrzeń międzywęzłowa musi być tak skonstruowana, aby wyciekająca ciecz mogła osiągnąć najniższy punkt tej przestrzeni.
- System zbiorników musi być tak skonstruowany, aby poniżej maksymalnego poziomu napełnienia nie było połączeń z wewnętrznym zbiornikiem prowadzących przez przestrzeń międzywęzłową.
- System rurociągów musi być tak skonstruowany, aby nie było połączeń z rurą wewnętrzną prowadzących przez przestrzeń międzywęzłową.
- Musi być możliwość skontrolowania przestrzeni międzywęzłowej pod względem ewentualnych uszkodzeń.

14.2.2 Obudowa przeciwprzeciekowa

Norma EN 13160-7:2003 zawiera następujące wymogi w stosunku do obudowy przeciwprzeciekowej:

- Konstrukcja obudowy przeciwprzeciekowej (z cieczą) musi umożliwiać wskazanie co najmniej 10 l cieczy detekcyjnej.
- Liczba czujników systemu musi odpowiadać przewidzianej liczbie wgłębień w obudowie przeciwprzeciekowej.
- Obudowa przeciwprzeciekowa musi być szczelna i nie może przepuszczać cieczy ani magazynowanego czynnika. Obudowa przeciwprzeciekowa nie może posiadać wyjścia poniżej lustra cieczy.
- Trzeba wykluczyć możliwość dostawania się wody (przykładowo wody deszczowej) do obudowy przeciwprzeciekowej. W razie potrzeby należy podjąć odpowiednie działania, aby nie występowały zakłócenia w działaniu produktu.
- Przez ściany obudowy przeciwprzeciekowej nie wolno wykonywać żadnych przepustów, które mogłyby prowadzić do zakłócenia funkcji obudowy przeciwprzeciekowej.
- Musi być możliwość skontrolowania obudowy przeciwprzeciekowej pod względem ewentualnych wycieków.
- Pierwotną barierę stanowi powłoka wewnętrzna lub wewnętrzna ściana zbiornika. Jeśli obudowa przeciwprzeciekowa jest stosowana jako ociekowa instalacja retencyjna pierwotnego systemu zawierającego ciecz, instalacja ta musi być w stanie przejąć całą zawartość systemu pierwotnego.