



SELF SERVICE MC 2.0

MERKMALE

- ROBUSTER AUFBAU
- ALLES IN EINER ABGABEEINHEIT
- INTEGRIERTER LAN-ADAPTER
- FRONTTÜR FÜR EINFACHE WARTUNG
- SSM 2.0 SOFTWARE ERFORDERLICH
- IP55
- IDEAL FÜR DAS KRAFTSTOFFMANAGEMENT

Die PIUSI SELF SERVICE MC 2.0 ist eine Kraftstoff-Abgabeeinheit für den nicht gewerblichen Einsatz, der alle Anforderungen der Fuhrparkverwaltung erfüllt. Zur ordnungsgemäßen Funktion ist die Software SSM 2.0 erforderlich. Sie verfügt über eine für den Dauerbetrieb ausgelegte Pumpe mit einem Förderstrom von 90 l/min und eignet sich für Fuhrparks beliebiger Größe.

LEISTUNGSPARAMETER

BIS ZU 90 L/MIN VOLUMENSTROM	AC DAUERBETRIEB SPANNUNG
± 0,5% GENAUIGKEIT	BIS ZU 1000 NUTZER



ELEKTRONISCHER ZÄHLER EINGEBAUT



SELF SERVICE MC 2.0

VERPACKUNG

CODE	GEWICHT		VERPACKUNG			N. BOX / EUROPALLET	
	KG	LBS	MM	ZOLL	STCK / KARTON	✈	

SÄULENAUSFÜHRUNG

FO074302B	75	165	1478X488X400	-	1	6*	4
-----------	----	-----	--------------	---	---	----	---



FILTERUNG



TANKÜBERWACHUNG



SCHLAUCHAUFROLLER



ZUBEHÖR



MERCHANDISE

PIUSI

BIS

ANY BIODIESEL

A

LUFT

A

FROSTSCHUTZ

Ad

AdBlue®

B

BIODIESEL

D

DIESEL

F

LEBENS.M.

G

BENZIN

G

SCHMIERM.

K

KEROSIN

O

ÖL

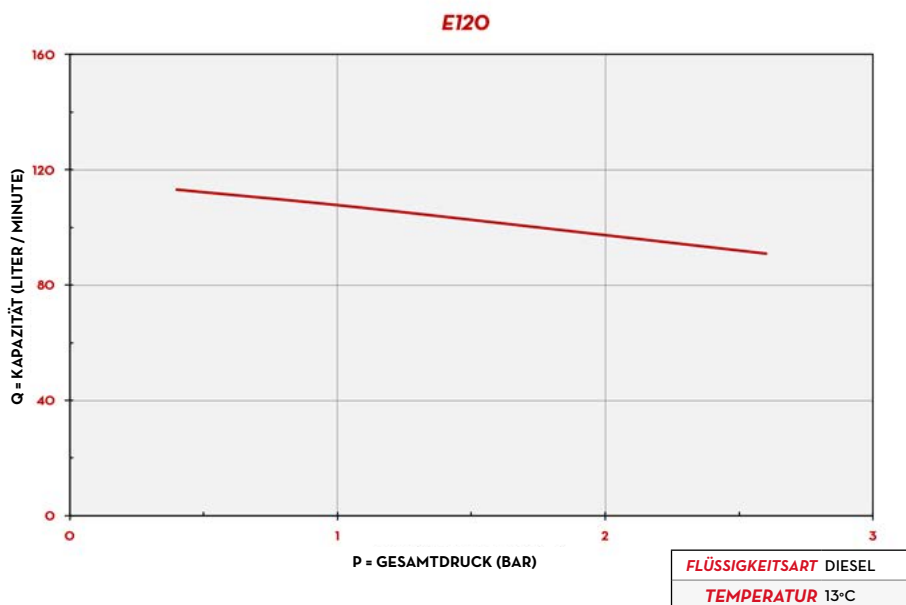
W

WASSER

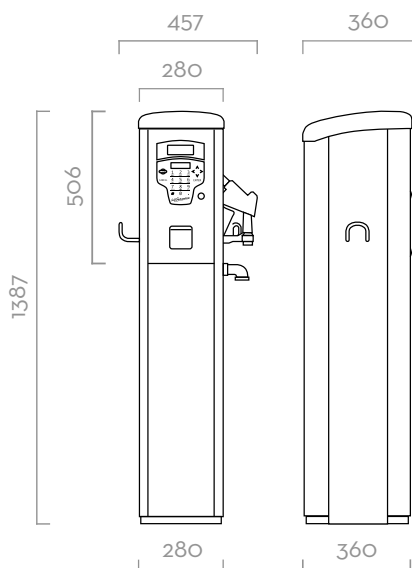
W

WISCHERFLÜSS.

KENNLINIEN



ABMESSUNGEN



Maße in Millimetern

LIEFERUMFANG

- SELF SERVICE MC 2.0-EINHEIT
- VERSORGUNGSSCHLAUCH
- AUTOMATIK-ZAPFVENTIL
- BEDIENUNGSANLEITUNG

EINZELHEITEN



WASSERABSCHIEDEFILTER



BENUTZER- & FAHRZEUGSCHLÜSSEL (NICHT IM LIEFERUMFANG!)



SSM 2.0 SOFTWARE



DATENÜBERTRAGUNG SSM2.0

MATERIALIEN

- PUMPEN:
E80 / E120
- ZÄHLER:
K600/3
- ZAPFVENTIL:
AUTOMATIK-ZAPFVENTIL
- FILTER:
WATER CAPTOR

TECHNISCHE DATEN

CODE	BESCHREIBUNG	FLÜSSIGKEITSART	VOLUMENSTROM		SPANNUNG			PUMPE	ZÄHLER	ZAPFVENTIL	FILTER		EINLASS	SCHLAUCH	SELF SERVICE MANAGEMENT 2.0
			L/MIN	GPM	AC V/HZ	STROM. WATT	AMP. MAX.				H2O FILTER	FILTERKAPAZITÄT			

SÄULENAUSFÜHRUNG

FO074302B	SELF SERVICE 100 MC 2.0	D	90	24	230/50	1150	5,7	E120	K600	A120	JA	30µ	1" 1/2	4	ERFORDERLICH
-----------	-------------------------	----------	----	----	--------	------	-----	------	------	------	----	-----	--------	---	--------------