



AUTOBETANKUNG



KRAFTSTOFFMANAGEMENT-SYSTEM



KITS



PUMPEN



ZÄHLER



ZAPFVENTILZÄHLER

# SELF SERVICE MC 2.0

## MERKMALE

- ROBUSTES DESIGN
- ALLES IN EINER ANLAGE
- INTEGRIERTER LAN-ADAPTER
- VORDERTÜR FÜR WARTUNGSFREUNDLICHKEIT
- SSM2.0 SOFTWARE ERFORDERLICH
- IP55
- IDEAL FÜR KRAFTSTOFFMANAGEMENT

Die PIUSI SELF SERVICE MC 2.0 behält alle Vorteile des in einer AdBlue®-Abgabeinheit integrierten bekannten MC-Systems bei und bietet gleichzeitig alle 2.0-Leistungsmerkmale: AdBlue®-Verbrauchsüberwachung und -protokollierung, Fuhrparkverwaltung, Fahrzeug- und Benutzerkontrolle.

## LEISTUNGSPARAMETER

BIS ZU

**32 L/MIN**

VOLUMENSTROM

**LAN**

ANSCHLUSSSYSTEM

**±1%**

GENAUIGKEIT



**SELF SERVICE MC 2.0**

## VERPACKUNG

CODE	GEWICHT		VERPACKUNG		N. BOXES/EUROPALLET	
	KG	LBS	MM	STCK./KARTON		
FO074306A	50	110	1478X488X400	1	6*	4



ZAPFVENTILE



FILTERUNG



FLÜSSIGKEIT-SÜBERWACHUNG



SCHLAUCHAUFROLLER



ZUBEHÖR



MERCHANDISE



LUFT



FROSTSCHUTZ



AdBlue®



BIODIESEL



DIESEL



LEBENS.M.



BENZIN



SCHMIERM.



KEROSIN



ÖL

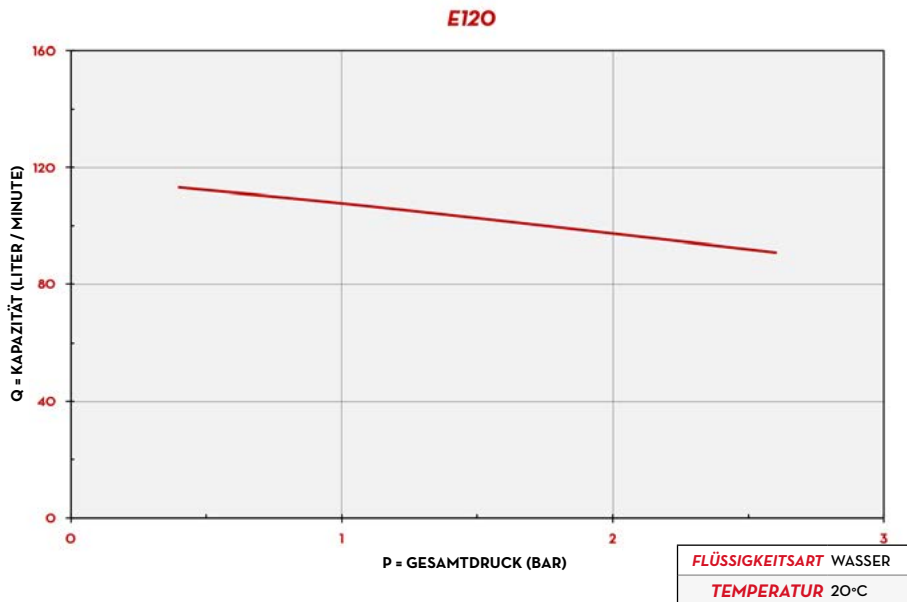


WASSER

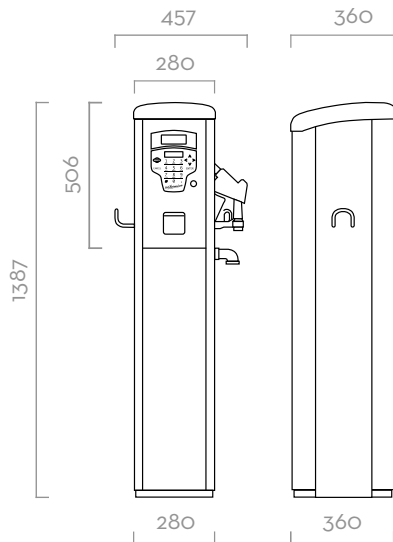


WISCHERFLÜSS.

## KENNLINIEN



## ABMESSUNGEN



Maße in Millimetern

## LIEFERUMFANG

- SELF SERVICE MC 2.0 ZAPFSÄULE
- VERSORGUNGSSCHLAUCH
- ZAPFVENTIL SB325\_X
- BEDIENUNGSANLEITUNG

## EINZELHEITEN



SB325\_X ZAPFVENTIL



3D FILTER



SSM 2.0 SOFTWARE



FAHRER- UND FAHRZEUG-SCHLÜSSEL

## KOMPONENTEN

- **PUMPE:**  
SUZZARABLU PUMP AC
- **ZÄHLER:**  
K24
- **ZAPFVENTIL:**  
SB325\_X
- **FILTER:**  
3D FILTER

## TECHNISCHE DATEN

CODE	BESCHREIBUNG	FLÜSSIGKEIT-SART	VOLUMENSTROM		SPANNUNG			ZÄHLER	ZAPFVENTIL	FILTER	EINLASS	SCHLAUCH
			L/MIN	GPM	AC V/Hz	POWER WATT	AMP. MAX.					
FO074306A	SELF SERVICE 70 MC 2.0 FOR ADBLUE		32	8,5	230/50	400	1,95	K24	SB325	YES	3/4"	6 M