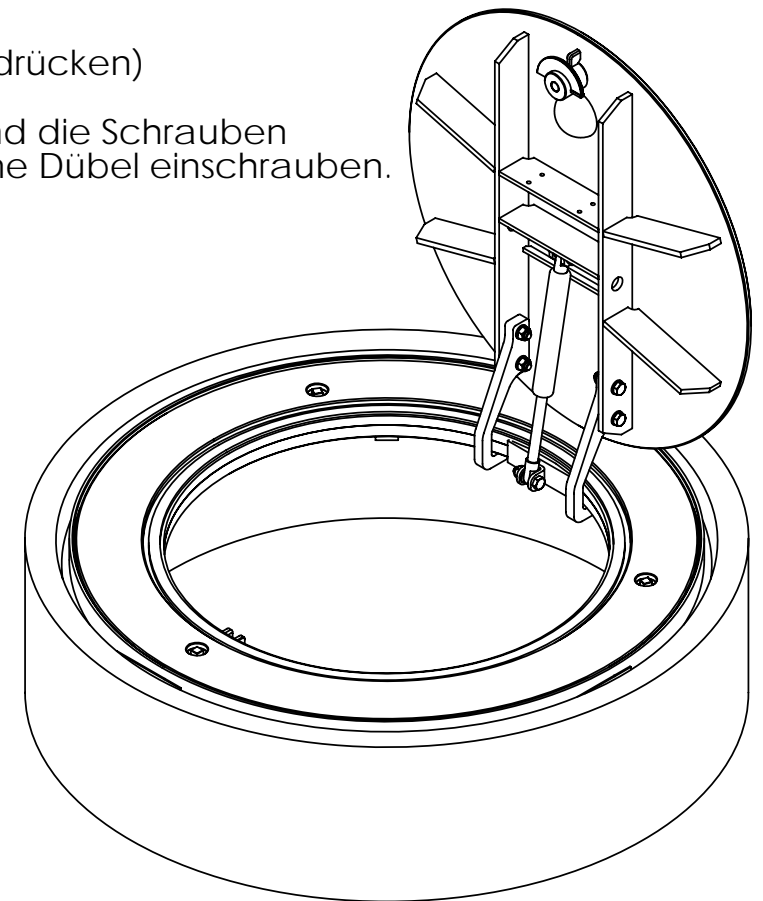
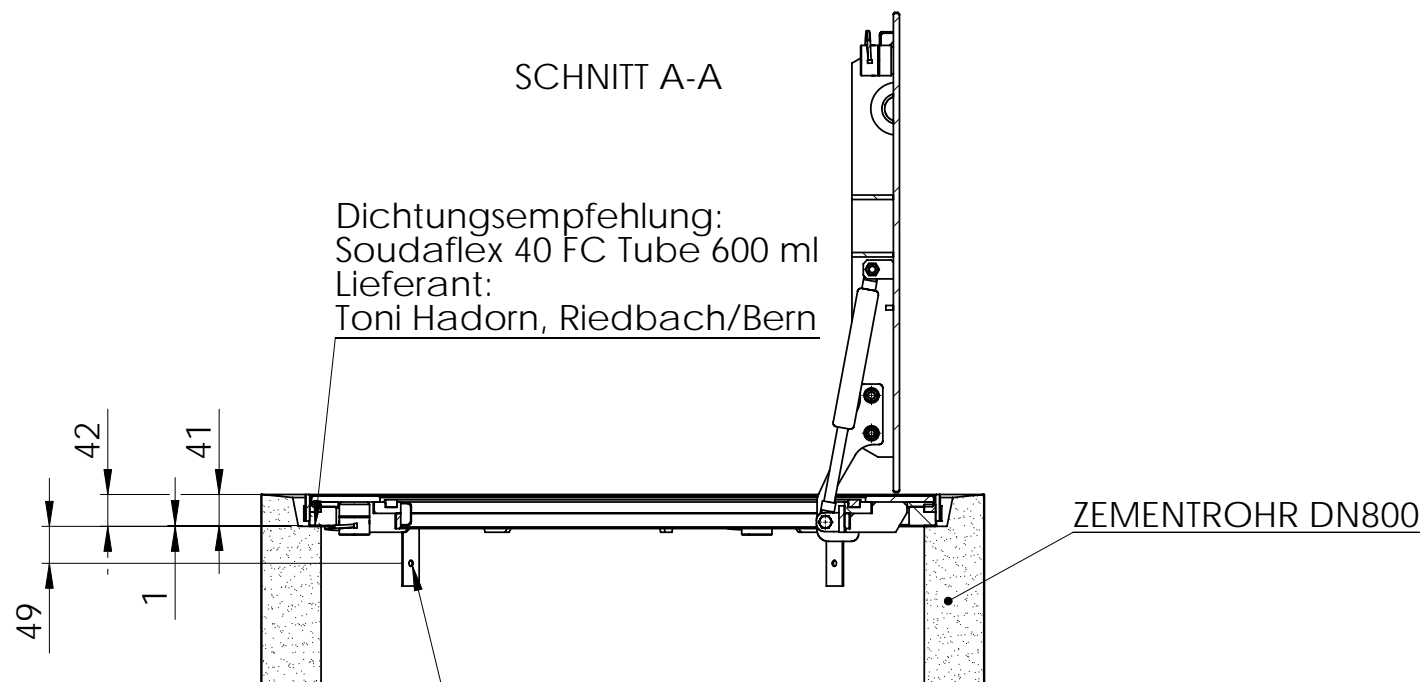


Bemerkung:
 - Dichtmaterial (durchgehende Raupe aus Tube drücken)
 zwischen Ring und Betonauflage
 - Für die Schrauben ein Loch ($\varnothing 6$ mm) bohren und die Schrauben
 zusammen mit den Unterlagscheiben direkt ohne Dübel einschrauben.

4x ANKER AM UMFANG



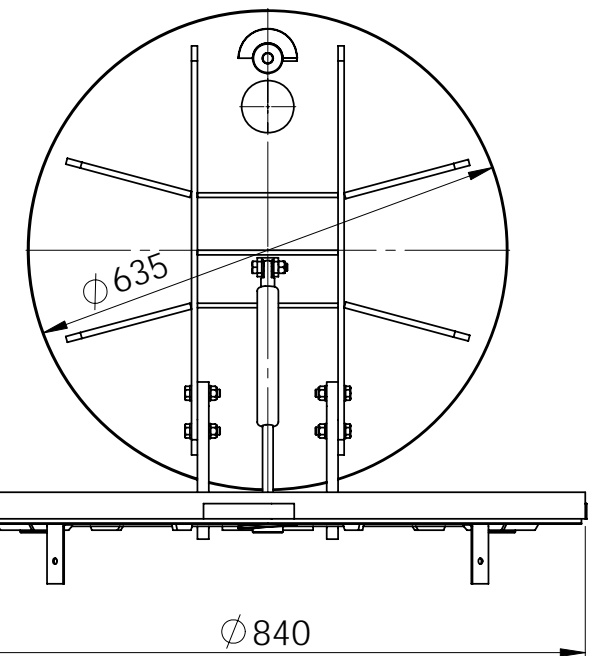
SCHNITT A-A



Dichtungsempfehlung:
 Soudaflex 40 FC Tube 600 ml
 Lieferant:
 Toni Hadorn, Riedbach/Bern

ZEMENTROHR DN800

4x Multi Monti Mauerschraube
 MMS-S mit Sechskant, blau, 7.5x50 mm
 mit Unterlagscheibe verzinkt 8.4x16/1.6
 LIEFERANT:
 Arthur Weber AG, Seewen SZ



Modell 2013		Benennung/Item name		Schachtabdeckung griteba-cap 80-N-T-S		Bl./sheet: 1	
						von/of: 1	
		Masst. Scale		Format		Index	
		1:10		A3		KUNDENINFO	
						A	