



IT	ELETTROPOMPA AUTOADESCANTE A CANALE LATERALE <i>Manuale d'uso e manutenzione</i>	<i>pag. 5</i>
FR	POMPE AUTO-AMORÇANTE À CANAL LATÉRAL <i>Manuel d'instructions et d'entretien</i>	<i>page 13</i>
GR	ΑΝΤΛΙΑ ΑΥΤΟΜΑΤΗ ΑΝΑΡΡΟΦΗΣΗΣ ΜΕ ΠΛΕΥΡΙΚΟ ΚΑΝΑΛΙ <i>Οδηγίες χρήσης και συντήρησης</i>	<i>σελ. 21</i>
DE	SELBSTANSAUGENDE PUMPE MIT SEITLICHEM KANAL <i>Gebrauchs- und Wartungsanweisungen</i>	<i>Seite 29</i>
GB	SIDE CHANNEL SELF-PRIMING PUMP <i>User and maintenance manual</i>	<i>page 37</i>
ES	BOMBA AUTOCEBANTE DE CANAL LATERAL <i>Manual de uso y mantenimiento</i>	<i>pág. 45</i>
CZ	SAMONASÁVACÍ ČERPADLO S POSTRANNÍM VTOKEM <i>Návod k obsluze a údržbě</i>	<i>str. 53</i>

Serie di macchine / Série de machines/Σειρά μηχανημάτων / Maschinen-Baureihen / Machinery series /
Serie de máquinas / Série samostatných strojů :

EEM, ENM, ENT, ALM, ALT

Serie di quasi-macchine / Série de quasi-machines / Σειρά μερικώς ολοκληρωμένων μηχανημάτων / Baureihen der
unvollständigen Maschinen / Partly completed machinery series / Serie de cuasi máquinas / Série strojů k vestavbě:

EEMQ, ENMQ, ENTQ, ECC, ALMQ, ALTQ, ALCC

Ed.: 03 Rev.: 5
15/07/2022

TELLARINI POMPE S.n.c. di G. Tellarini & C.

Via E. Majorana, 4 - 48022 LUGO (RAVENNA) – ITALIA

Tel. (+39) 0545 22508 - Fax (+39) 0545 32362 - E-mail tellarini@tellarini.com

Fig. 1

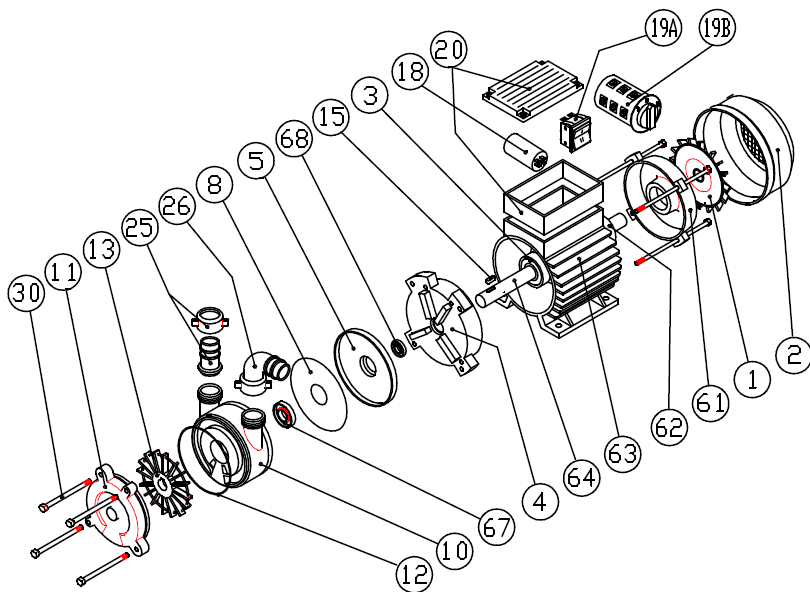


Fig. 2

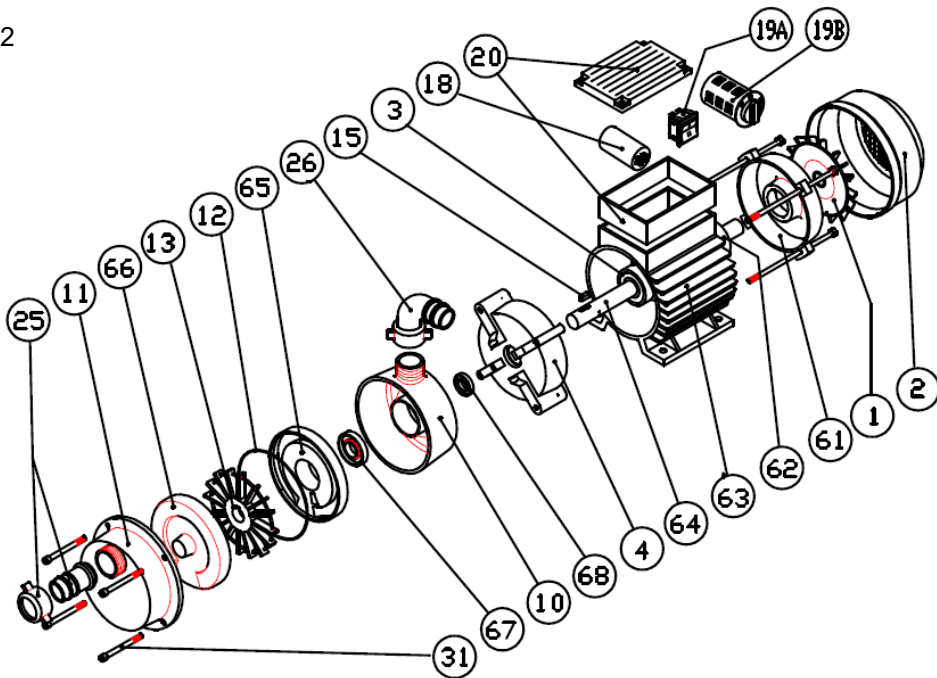


Fig. 3A

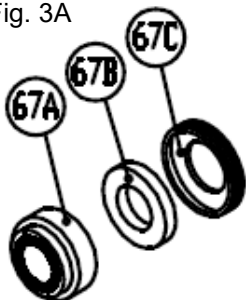


Fig. 3B

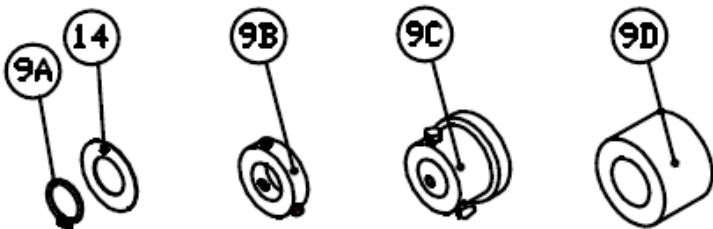


Fig. 4

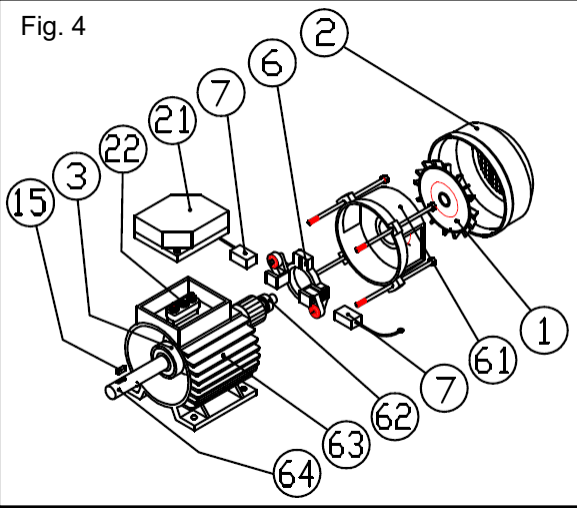


Fig. 6

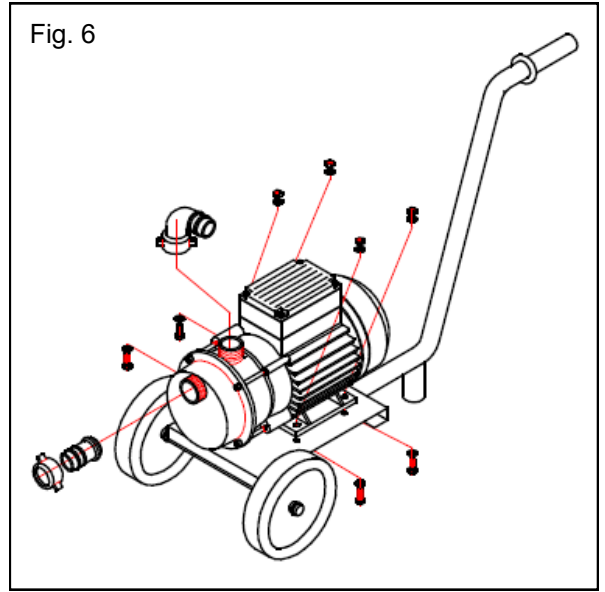


Fig. 5

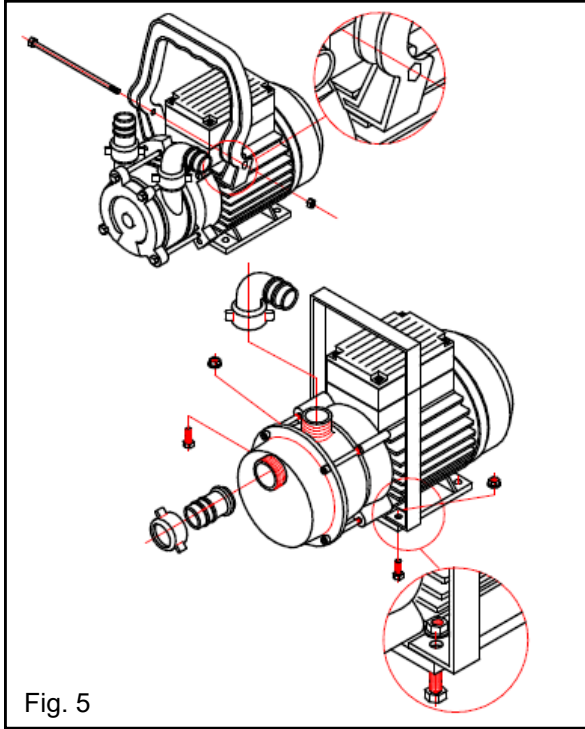


Fig. 8

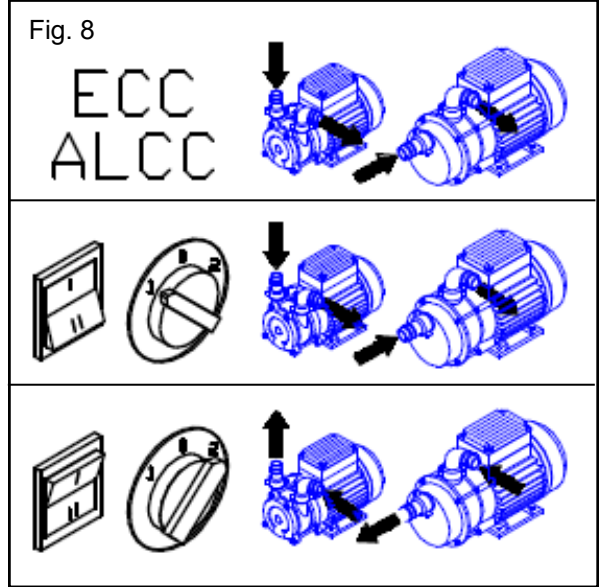


Fig. 7

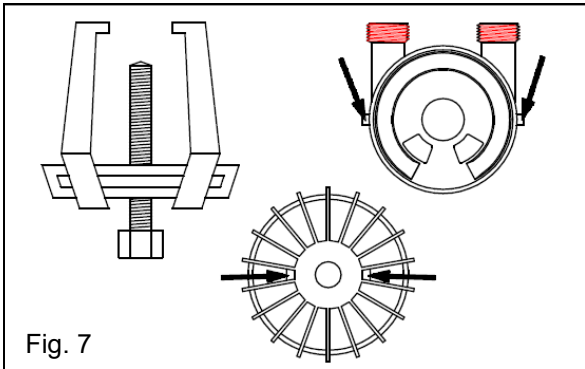
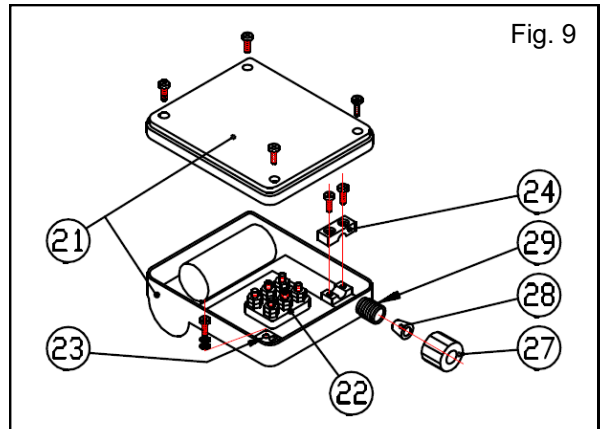
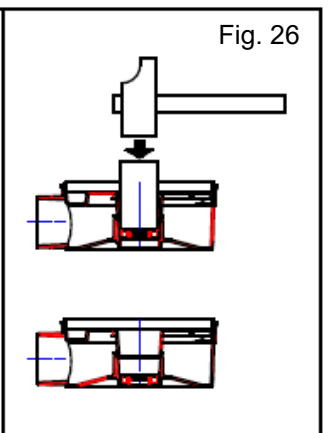
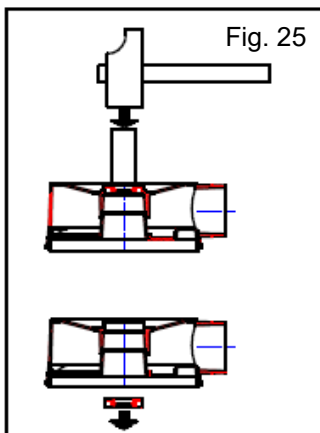
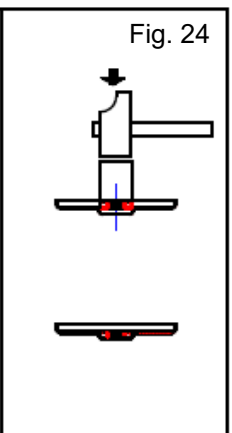
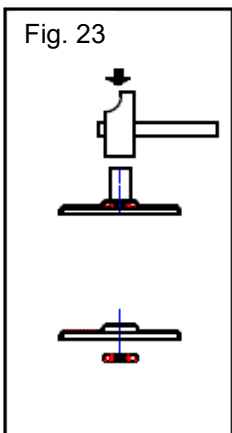
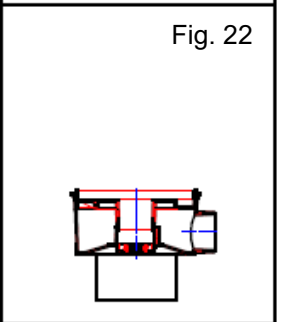
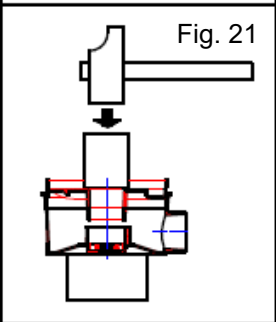
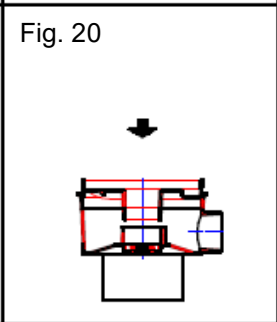
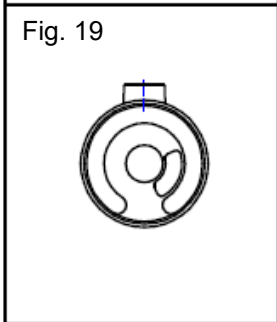
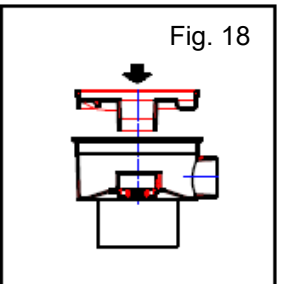
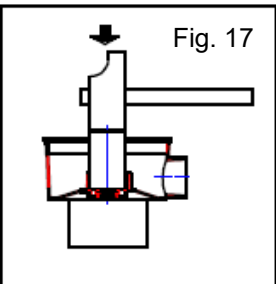
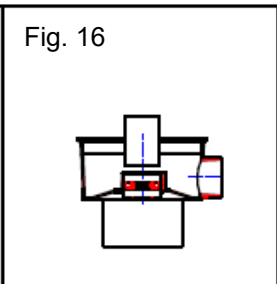
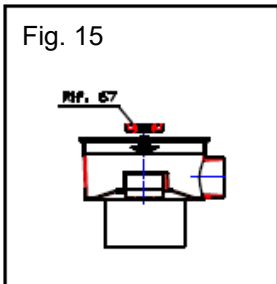
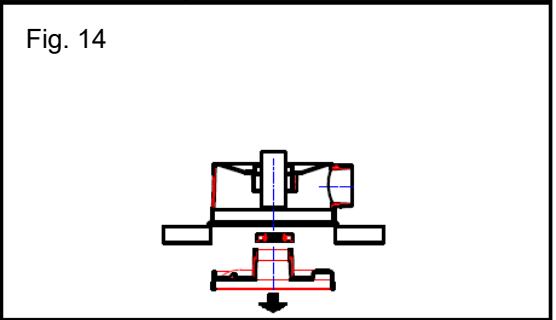
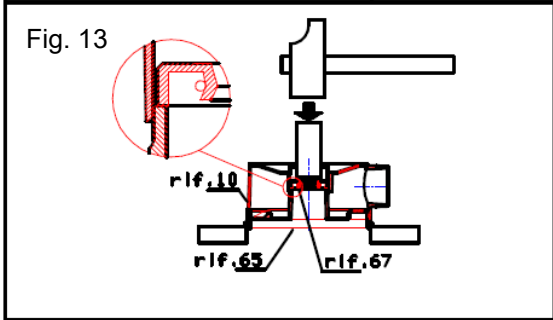
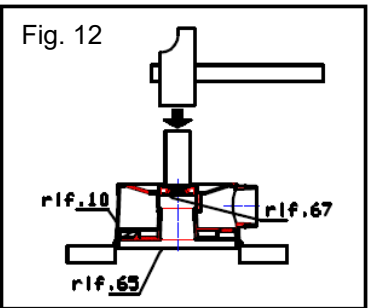
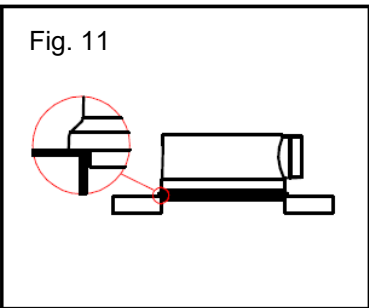
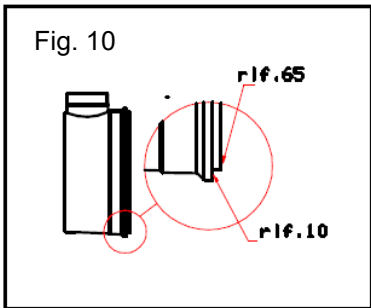


Fig. 9





IT MANUALE D'USO E MANUTENZIONE

Istruzioni originali

E' vietata la riproduzione a qualsiasi titolo di parti di testo o disegni senza autorizzazione scritta del fabbricante.

AVVERTENZA relativa alle macchine

Consultare con attenzione prima dell'installazione della macchina.

AVVERTENZA relativa alle quasi-macchine

Consultare con attenzione prima dell'incorporazione della quasi-macchina. All'atto della lettura omettere le informazioni relative a parti non presenti. Rispettare tutti i criteri generali di sicurezza applicabili, al fine di garantire un uso sicuro della macchina in cui viene eseguita l'incorporazione.

IMPORTANTE

L'uso delle macchine e quasi-macchine qui descritto è riservato ad utenti che accedono all'uso delle stesse con opportuna cognizione di causa. Esse non devono essere lasciate in un luogo accessibile a bambini o a persone che potrebbero farne un uso non conforme e quindi potenzialmente pericoloso. Esse devono essere utilizzate esclusivamente nel rispetto dell'uso previsto dichiarato dal fabbricante e in conformità alle specifiche di sicurezza riportate nel presente manuale. L'impiego deve essere sempre presidiato.

Il capitolo 9 e i relativi sottocapitoli, redatti in carattere corsivo, contengono informazioni per la manutenzione ad uso esclusivo di tecnici qualificati e devono essere eseguite adottando opportuni dispositivi di protezione individuali.

Il presente manuale descrive l'utilizzo della pompa in conformità alle specifiche di progetto e ne illustra le caratteristiche tecniche, le modalità di installazione, uso e manutenzione e le informazioni riguardanti i rischi residui connessi all'uso. Il manuale è da considerarsi parte della pompa e deve essere conservato, per future consultazioni, per tutta la vita della stessa.

Il fabbricante si ritiene sollevato da ogni responsabilità nei casi di uso improprio della pompa, uso contrario alla normativa nazionale specifica, installazione non conforme rispetto alle specifiche dichiarate, difetti di alimentazione, modifiche e interventi non autorizzati, utilizzo di ricambi non originali o non relativi al modello specifico, inosservanza totale o parziale delle istruzioni qui riportate.

INDICE

1 - DESCRIZIONE SIMBOLI UTILIZZATI - GLOSSARIO	5
2 - IMPIEGO DELLA MACCHINA/QUASI-MACCHINA	5
2.1 - Specifiche sul liquido pompato	5
2.2 - Ambiente di utilizzo	6
3 - DESCRIZIONE TECNICA	6
3.1 - Caratteristiche	6
3.2 - Distinta dei componenti	6
3.3 - Altezza massima di adescamento	7
3.4 - Verso di pompaggio	7
3.5 - Dispositivi di tenuta sull'albero	7
3.6 - Accessori opzionali disponibili	7
4 - NORME PER L'INSTALLAZIONE E L'USO	7
4.1 - Movimentazione	7
4.2 - Installazione e uso	7
4.2.1 - Operazioni preliminari	7
4.2.2 - Montaggio tubazioni	8
4.2.3 - Collegamento elettrico - disposizioni generali	8
4.2.3.1 - Collegamento pompe monofase e trifase	8
4.2.3.2 - Collegamento pompe a corrente continua	8
4.2.4 - Avviamento e arresto	9
4.3 - Lavaggio e magazzino	9
4.4 - Uso del by-pass (dispositivo opzionale)	9
4.5 - Demolizione	9
5 - INFORMAZIONI SUI RISCHI RESIDUI	9
5.1 - Contatto con parti in movimento	9
5.2 - Temperatura delle superfici accessibili	10
5.3 - Rischi dovuti a proiezione e spandimento di fluidi	10
5.4 - Rischi residui dovuti a mancato funzionamento	10
6 - RICERCA GUASTI	10
7 - DICHIARAZIONI	11
8 - GARANZIA	11
9 - NOTE PER IL MANUTENTORE (riservato a tecnici qualificati) ...	11
9.1 - Smontaggio della parte idraulica della pompa	11
9.2 - Montaggio della parte idraulica della pompa	12
9.2.1 - Sostituzione tenuta a labbro (modelli ottone tipo 20 e 50)	12
9.2.2 - Sostituzione tenuta a labbro (modelli ottone tipo 25-30-35-40)	12
9.2.3 - Sostituzione tenuta meccanica	12
9.3 - Sostituzione delle spazzole	12

1 - DESCRIZIONE SIMBOLI UTILIZZATI - GLOSSARIO



Rischio per la sicurezza



Rischio per la sicurezza di natura elettrica



Rischio di danno per la pompa

- Le serie di prodotti EEMQ, ENMQ, ALMQ, ENTQ e ALTQ sono quasi-macchine identiche, rispettivamente, alle macchine serie EEM, ENM, ALM, ENT e ALT salvo che per il fatto che sono fornite prive di interruttore e del cavo per l'allacciamento alla rete di alimentazione ma dotate di una morsetteria elettrica. Nel seguito si farà riferimento solo a serie senza suffisso -Q. Quando si parlerà di interruttore e cavo si farà riferimento alle macchine, quando si parlerà di morsetteria si farà riferimento alle quasi-macchine corrispondenti.
- Con la denominazione "serie ALCC" si intendono le pompe AL 12/20, AL 24/20, AL 12/25, AL 24/25, AL 24/40.
- Nel riquadro identificato dalla scritta "Motore" nella targa della pompa viene indicato il tipo di alimentazione elettrica previsto. 1~ significa "a corrente alternata monofase", 3~ significa "a corrente alternata trifase", --- significa "a corrente continua"

2 - IMPIEGO DELLA MACCHINA/QUASI-MACCHINA

La macchina o quasi-macchina è una pompa autoadescante del tipo "a canale laterale". Essa è specificamente progettata e realizzata per operazioni di travaso e movimentazione di liquidi, grazie ad alcune importanti caratteristiche:

- rapidissima capacità di auto-adesamento, cioè di aspirare l'aria contenuta nel tubo di aspirazione per iniziare il pompaggio;
- l'esauroimento del liquido nel serbatoio da cui si aspira non danneggia la pompa;
- è possibile invertire il flusso di liquido (per i modelli con alimentazione in corrente alternata);
- E' concepita per uso professionale, ma può essere utilizzata anche in ambito domestico purchè da persone edotte all'uso, previa attenta lettura delle prescrizioni qui contenute.

2.1 - SPECIFICHE SUL LIQUIDO POMPATO



ATTENZIONE Il liquido da pompare deve essere:

- **Privo di particelle dure in sospensione** (sabbia, ghiaia, etc.) che possono provocare una rapida usura delle parti interne. Se il liquido da pompare presenta questo fattore di rischio, installare nel tubo di aspirazione un filtro adatto.

- **Non aggressivo nei confronti dei materiali con cui entra in contatto**, cioè:

- il materiale che costituisce il corpo pompante (ottone per le serie EEM, ENM, ENT, ECC - acciaio inox AISI 316 per le serie AL);
- il materiale da cui è costituito l'albero (acciaio inox AISI 316);
- i materiali che costituiscono le guarnizioni e il dispositivo di tenuta (vedere capitolo 3.5).
- (solo per modelli con by-pass) resina acetica.

- **Di viscosità adeguata**; queste pompe non sono adatte per liquidi troppo viscosi (per esempio miele). Per pompe serie ENM, ENT, ALM, ALT considerare indicativamente come limite massimo la viscosità di un olio minerale tipo SAE 30 alla temperatura di 40 °C; le serie restanti sono adatte per liquidi di viscosità simile all'acqua.

- **Densità massima del fluido**; per pompe serie ENM, ENT, ALM, ALT: 1.1 g/cm³; serie restanti: densità simile all'acqua.

- **Temperatura minima**: -15 °C, comunque superiore alla temperatura di congelamento del liquido da pompare.

- **Temperatura massima**; modelli senza bypass: dipende dalla gomma di cui sono costituite le guarnizioni: 90° C (gomma NBR, che è il tipo standard se non diversamente indicato sulla pompa), 110° C (gomma EPDM), 130° C (gomma Viton); modelli con bypass: 90° C.


Esempi di impiego delle serie con corpo pompa in ottone (serie EEM, ENM, ENT, ECC)

Acqua, acqua di mare, gasolio, olio, saponi; nell'Unione Europea le pompe con il corpo pompante in ottone non sono, in generale, ritenute

idonee all'uso con prodotti alimentari, come il latte o l'olio di oliva (rif. norma UNI EN 13951). L'applicazione in campo alimentare è subordinata alla verifica dell'idoneità delle stesse rispetto alle prescrizioni dello specifico piano HACCP redatto dall'utilizzatore.

Esempi di impiego delle serie con corpo pompa in acciaio inox AISI 316, materiale idoneo per alimenti e dotato di eccellente resistenza alla corrosione e all'abrasione (serie AL)

- liquidi alimentari, ad esempio vino, aceto, olio di oliva, latte; per tali impieghi è necessario adottare opportuni metodi per il lavaggio e la disinfezione della pompa, a seconda del tipo di liquido (vedere capitolo 4.3);
- liquidi corrosivi (ad esempio anticrittogamici o concimi liquidi) compatibili;
- gli stessi liquidi consentiti per le pompe in ottone, garantendo in questo caso una durata assai superiore.

 **E' vietato l'uso della pompa in ambienti che presentano rischio di esplosione e incendio (definiti dalle norme di legge); in particolare, non usare con benzina, acetone, solventi, etc.**

2.2 - AMBIENTE DI UTILIZZO

- Luogo chiuso, ventilato, pulito, asciutto.
- Atmosfera normale o marina, temperatura ambiente compresa fra -15 ° C e 40 ° C e umidità relativa massima 80%.
- Altitudine massima dell'installazione: 1000 metri sopra al livello del mare.

3 - DESCRIZIONE TECNICA

3.1 - CARATTERISTICHE

La pompa è in grado di aspirare liquido da una bocca (bocca di aspirazione) e inviarlo all'altra bocca (bocca di mandata); grandezza fondamentale che caratterizza una pompa è la **portata Q** (quantità di liquido spostata in un dato tempo); da questa dipende la velocità dell'operazione di pompaggio.

La portata di una pompa non è fissa, dipende dalla **prevalenza manometrica totale H** richiesta dall'installazione, che è la somma di due contributi:

- 1) differenza di altezza (misurata in verticale) fra il livello del liquido nel serbatoio di destinazione e quello nel serbatoio di origine;
- 2) le perdite di energia causate dallo scorrimento del liquido nei condotti, valvole, raccordi, e altri elementi inseriti nel suo percorso.

La tabella Tab. A indica la portata (in litri/minuto) in funzione della prevalenza manometrica totale (in metri) per i vari tipi di pompa. Nella stessa tabella vengono anche indicati il valore della **prevalenza massima**

Hmax sviluppata dalla pompa (espressa in bar, unità di misura di pressione), che si raggiunge quando la bocca di mandata è chiusa, e il **massimo livello di pressione acustica equivalente ponderato A** (LeqA) rilevato a 1 metro dalla superficie della pompa funzionante con acqua a 20° C.

3.2 - DISTINTA DEI COMPONENTI

La tabella Tab. B contiene la distinta globale dei componenti, che si riferisce alle fig. 1, 2, 3A, 3B, 4, 9.

- **fig. 1:** disegno esploso delle elettropompe monofase tipo ENM 20, ENM 20 L, ALM 20, ALM 20 L, EEM 20, EEM 20 L e trifase tipo ENT 20, ENT 20 L, ALT 20 e ALT 20 L.

- **fig. 2:** disegno esploso delle elettropompe monofase tipo ENM 25, ENM 25S, ENM 30, ENM 35, ENM 40, ENM 50, ALM 25, ALM 30, ALM 40, ALM 50, EEM 25, EEM 30, EEM 35, EEM 40 e trifase tipo ENT 25, ENT 25S, ENT 30, ENT 35, ENT 40, ENT 50, ALT 25, ALT 30, ALT 40, ALT 50;

- **fig. 3A:** la tenuta meccanica; **fig. 3B:** i diversi sistemi adottati per il fissaggio della parte rotante della tenuta;

- **fig. 4:** componenti della parte motore delle pompe alimentate a corrente continua; le pompe ECC 12/20, ECC 24/20, AL 12/20, AL 24/20 hanno la parte motore come in fig. 3 e la parte pompa come in fig. 1; le pompe ECC 12/25, ECC 24/25, ECC 24/40, AL 12/25, AL 24/25, AL 24/40 hanno la parte motore come in fig. 3 e la parte pompa come in fig. 2;

- **fig. 9** sostituisce i particolari rif. 18, 19, 20 dei dis. 1 e 2 nelle quasi-macchine delle serie EEMQ, ENMQ, ALMQ, ENTQ e ALTQ.

TIPO	1 m	5 m	10 m	Hmax (bar)	LeqA (dB)	TIPO	1 m	5 m	10 m	Hmax (bar)	LeqA (dB)
EEM 20 L, ENM 20 L, ENT 20 L	12	3		0.6	69	ECC 24/25	55	45	30	2.2	75
EEM 20, ENM 20, ENT 20	28	22	15	2.2	77	ECC 24/40	140	108	70	1.7	80
EEM 25, ENM 25, ENT 25	43	29	9	1.2	71	ALM 20 L, ALT 20 L	8			0.4	60
ENM 25S, ENT 25S	88	83	77	4.8	83	ALM 20, ALT 20	32	27	21	1.8	77
EEM 30, EEM 35	86	67	42	1.7	74	ALM 25, ALT 25	43	28	8	1.0	71
ENM 30, ENT 30	86	69	45	1.7	81	ALM 30, ALT 30	89	80	70	4.0	83
ENM 35, ENT 35	86	69	45	1.7	81	ALM 40, ALT 40	137	112	76	1.6	77
EEM 40	125	97	64	1.5	77	ALM 50, ALT 50	205	176	140	2.6	82
ENM 40, ENT 40	130	100	68	1.7	78	AL 12/20	25	17	7	1.2	79.7
ENM 50	230	208	170	2.9	91	AL 24/20	25	17	7	1.3	81.8
ENT 50	230	208	170	2.9	91	AL 12/25	55	36	9	1.3	75.8
ECC 12/20	25	18	10	1.5	75	AL 24/25	55	38	16	1.5	80.8
ECC 24/20	26	20	13	1.6	76	AL 24/40	157	120	73	1.6	72.1
ECC 12/25	55	42	22	1.8	74						

Dati rilevati con acqua a 20° C - Tolleranze: a norme ISO 2548 per pompe prodotte in serie della categoria C

Tab. A

1	Ventola motore	13	Girante	28	Guarnizione conica
2	Calotta copriventola	14	Rondella tenuta	29	Manicotto filettato
3	Cuscinetto anteriore	15	Linguetta	30	Vite testa esagonale
4	Flangia pompa	18	Condensatore (solo pompe monofase)	31	Vite testa cava esagonale
5	Controflangia	19A	Interruttore a bascula (solo serie EEM)	61	Scudo posteriore
6	Porta spazzole	19B	Interruttore rotativo (altre serie monofase e trifase)	62	Cuscinetto posteriore
7	Spazzola			63	Carcassa con statore
8	Guarnizione controflangia	20	Scatola porta invertitore	64	Albero con rotore
9A	Seeger tenuta inox	21	Scatola coprimorsettieria	65	Parte interna posteriore
9B	Anello tenuta inox	22	Morsettieria	66	Parte interna anteriore
9C	Anello tenuta ottone	23	Borchia	67	Tenuta
9D	Distanziale tenuta	24	Staffa bloccacavo	67A	Tenuta mecc. parte rotante
10	Corpo pompa	25	Raccordo dritto	67B	Tenuta mecc. parte fissa - controfaccia
11	Coperchio pompa	26	Raccordo curvo	67C	Tenuta mecc. parte fissa - cuffia
12	O-ring	27	Ghiera	68	Tenuta motore

Tab. B

3.3 - ALTEZZA MASSIMA DI ADESCAMENTO

L'altezza massima di adescamento è il massimo dislivello fra la pompa e il livello del liquido da pompare con il quale essa è in grado di aspirare l'aria dal tubo di aspirazione e iniziare il pompaggio.

Con acqua a 20 ° C, tale valore può arrivare a 6 metri, ma dipende dalla quantità di liquido presente all'interno della pompa durante la fase di adescamento; questa quantità dipende dalle modalità di installazione della pompa e dalla configurazione dei tubi. Per ottenere il massimo delle prestazioni di adescamento tenere presente i seguenti accorgimenti di installazione:

1) **Tubo di mandata:** durante l'adescamento la pompa spinge verso l'esterno il liquido che contiene attraverso la bocca di mandata; in tal modo si riduce la quantità di liquido e quindi l'adescamento; per evitare questo posizionare il tubo di mandata in modo che il liquido fuoriuscito ritorni all'interno della pompa, ad esempio orientando la parte iniziale verso l'alto con un dislivello 50 cm.

2) **Tubo di aspirazione:** la parte iniziale orientata verso l'alto con dislivello 20 cm aumenta la quantità di liquido che permane all'interno della pompa dopo il suo arresto.

3.4 – VERSO DI POMPAGGIO

Le pompe con motore a corrente alternata sono bisenso: invertendo il verso di rotazione del motore si inverte la direzione del flusso di liquido. Per tale scopo le macchine sono dotate di un interruttore a 3 posizioni: 0 = spento, 1 = marcia, 2 = marcia con il liquido che scorre in direzione opposta rispetto alla posizione 1. I versi tipici di pompaggio nelle macchine monofase sono descritti in fig. 8, seconda e terza riga. Nelle macchine trifase i versi sono dipendenti dal collegamento alla rete di alimentazione.

Nelle quasi-macchine a corrente continua il verso di pompaggio è fisso e indipendente dal collegamento dei cavi di alimentazione alla morsettieria. Il verso tipico di pompaggio è descritto in fig. 8, prima riga.

I versi tipici di pompaggio non sono impegnativi, in alcuni esemplari potrebbero essere invertiti.

3.5 - DISPOSITIVI DI TENUTA SULL'ALBERO

La girante, cioè l'organo meccanico rotante che permette il funzionamento della pompa viene azionata tramite un albero dal motore esterno; nel corpo pompa esiste un'apertura per il passaggio dell'albero. La "tenuta sull'albero" è quel dispositivo che impedisce la fuga del liquido attraverso lo spazio tra l'albero e l'apertura nel corpo pompa. Vengono adottati due tipi di tenuta:

- **tenuta a labbro** (paraolio) con molla inox; la tenuta a labbro in **gomma NBR** è la tenuta standard delle versioni in ottone, se non diversamente indicato da un'etichetta apposta sulla pompa;

- **tenuta meccanica** (fig. 3A); la versione in **ceramica/grafite/AISI 316/gomma NBR** è il tipo standard nelle serie AL in acciaio inox, se non diversamente indicato da un'etichetta sulla pompa; consente un grande numero di ore di lavoro prima di interventi di manutenzione e non usura l'albero.

Su richiesta sono disponibili svariati tipo di tenute (tenuta a labbro in Viton, tenute meccaniche in carburo di silicio e/o parti in gomma in EPDM, Viton, Teflon) per adattarsi alla maggior parte delle esigenze legate a

temperatura, corrosione e abrasione. In caso di necessità, consultare il nostro ufficio tecnico.

3.6 - ACCESSORI OPZIONALI DISPONIBILI

- **Manico e carrello** per facilitare il trasporto.
- **By-pass manuale** per regolare la portata e la prevalenza; le relative istruzioni per l'uso sono incluse in questo manuale.
- **Tempo o rubinetto di scarico**, per svuotare parte del corpo pompa senza rimuovere i tubi.
- **Filtri**, per impedire l'ingresso di corpi estranei.
- **Kit di tubazioni.**
- **Raccordi portagomma** in nylon o acciaio inox (per le pompe serie AL).

4 - NORME PER L'INSTALLAZIONE E L'USO

4.1 - MOVIMENTAZIONE

Verificare il peso della pompa riportato in targa e adottare metodi in accordo con le normative nazionali di sicurezza relative alla movimentazione manuale dei carichi. Utilizzare se il caso sistemi di sollevamento, carrelli, dispositivi di protezione individuale per la movimentazione manuale dei carichi e per evitare il rischio di schiacciamento degli arti. Qualora la movimentazione debba avvenire di frequente, sono disponibili accessori (manico o carrello) per facilitarla.



ATTENZIONE

Non sollevare o trasportare la pompa utilizzando il cavo elettrico di alimentazione, le tubazioni o le parti sporgenti (ad esempio la scatola porta invertitore o copribasetta). Sollevare la pompa afferrandola saldamente nella parte metallica.

4.2 - INSTALLAZIONE E USO



ATTENZIONE

Per installare macchine fornite complete seguire rigorosamente le procedure di seguito riportate.

Per incorporare quasi-macchine, considerare le indicazioni seguenti nei limiti della loro applicabilità. Utilizzarle per la redazione delle istruzioni d'uso della macchina definitiva. Tutte le installazioni di tipo meccanico o elettrico da eseguire su parti non protette devono essere condotte esclusivamente da personale tecnico qualificato adottando dispositivi di protezione individuale per la protezione di mani ed estremità da schiacciamento, per la protezione da spruzzi e schizzi di liquido e per la protezione dal rischio elettrico. Questi vanno scelti in relazione alla valutazione di rischio specifica per l'installazione da eseguire.

Non avviare la pompa prima di avere completato l'installazione.

4.2.1 – OPERAZIONI PRELIMINARI

- Rimuovere la pompa dall'imballaggio e verificare l'integrità di tutte le sue parti: eventuali rotture verificatesi durante il trasporto possono generare pericoli di natura meccanica o elettrica.

- Montare il manico (fig. 5) o il carrello (fig. 6), se disponibili. Quando la pompa viene trasportata deve essere scollegata dall'alimentazione elettrica. A trasporto effettuato, il carrello deve trovarsi assolutamente su un piano orizzontale. Verificare che eventuali spostamenti del carrello non siano causa di rischi.

- Posizionare la pompa in un luogo asciutto (la pompa non è sommergibile) su un piano orizzontale; lasciare uno spazio libero di almeno 10 cm davanti alla ventola di raffreddamento del motore; fissare i piedi tramite bulloni per impedirne il movimento o la caduta dovuti a vibrazioni durante il funzionamento, impigliamento da parte di persone nei tubi o nel cavo di alimentazione. Eseguire gli ancoraggi senza danneggiare la pompa.



Non appendere o fissare mai la pompa servendosi del cavo di allacciamento all'alimentazione.

- Riempire il corpo pompa di liquido da pompare attraverso una delle bocche, evitando fuoriuscite che possono avvenire dalla stessa bocca oppure dall'altra; poiché la pompa è autoadescante, tale operazione è necessaria solo la prima volta, oppure se la pompa è stata svuotata; infatti all'arresto della stessa, rimane all'interno la quantità di liquido sufficiente per un nuovo adescamento.

Sulle pareti interne del corpo pompante possono essere presenti tracce di sostanze lubrificanti (fluidi da taglio, grassi). Se queste sostanze possono inquinare il liquido da pompare (esempio: sostanze alimentari), il primo pompaggio deve essere effettuato eseguendo la procedura di detersione descritta al cap. 4.3.



Evitare il funzionamento con la pompa vuota.

4.2.2 – MONTAGGIO TUBAZIONI

- Come mostrato in fig. 5 o fig. 6 avvitare alle bocche i raccordi portagomma, forniti di serie a corredo delle pompe in ottone, su richiesta (in nylon o in acciaio inox) per le pompe serie AL, dopo essersi accertati della presenza delle guarnizioni nei raccordi stessi; il montaggio mostrato è solo indicativo, i due raccordi dritto e curvo possono essere scambiati.

- Predisporre una coppia di tubi di lunghezza idonea e diametro interno uguale a quello esterno dei raccordi. Il tubo deve essere di materiale adatto al tipo di liquido da pompare e alla sua temperatura, flessibile spiralato, resistente al vuoto interno e con pressione di esercizio superiore a quella massima generata dalla pompa (pari ad Hmax di tab. A).

Inserire le estremità delle tubazioni nei raccordi portagomma; **assicurare il collegamento tramite fascette stringitubo**. Non è necessario installare una valvola di ritegno; se il liquido può contenere particelle dure in sospensione installare nel tubo di aspirazione un filtro idoneo a trattenerle; i tubi non devono esercitare forze eccessive sulla pompa. Evitare di curvare eccessivamente i tubi per non produrre strozzature. Inserire l'estremità libera del tubo di aspirazione nel recipiente da cui si vuole prelevare il liquido, ad una profondità di almeno 2 volte il diametro del tubo e alla stessa distanza minima dal fondo. Inserire l'estremità libera del tubo di mandata nel recipiente in cui si vuole inviare il liquido.



Il tubo di mandata deve essere fissato, senza schiacciarlo, per evitare che si sfili dal recipiente di raccolta all'avviamento o durante il funzionamento, bagnando o contaminando l'ambiente circostante. In caso di impiego con liquidi pericolosi, indossare protezioni individuali scelte in base alle caratteristiche del liquido, per prevenire il rischio di contaminazione o contatto con parti esposte del corpo.

4.2.3 – COLLEGAMENTO ELETTRICO – DISPOSIZIONI GENERALI



La scatola porta invertitore (rif. 20) o la scatola coprimorsettieria (rif. 21) contengono parti elettriche; il loro smontaggio può essere eseguito **esclusivamente** da un tecnico qualificato, nel rispetto delle norme di sicurezza.

Prima di effettuare connessioni elettriche, controllare che cavi, spine e prese non siano danneggiati. Le connessioni elettriche devono essere protette dall'umidità e da getti di liquido. Utilizzare solo cavi e componenti conformi alle disposizioni di sicurezza della Direttiva 2006/95/CE e adeguati alla corrente assorbita dal motore.

Le pompe con alimentazione trifase e a corrente continua non sono dotate di protezione dai sovraccarichi; le pompe con alimentazione monofase sono dotate di un dispositivo interno di protezione dai sovraccarichi a riarmo automatico solo se nella targa gialla apposta sulla pompa compare la dicitura "Protetta da sovraccarico - Overload protected".

4.2.3.1 – COLLEGAMENTO POMPE MONOFASE E TRIFASE



ATTENZIONE

Caratteristiche richieste all'impianto elettrico di alimentazione

- tensione e frequenza coincidenti con quelle riportate nella targa della pompa (tolleranze: 10% sulla tensione e 2% sulla frequenza);
- provvisto di un efficiente impianto di messa a terra e dotato di interruttore differenziale ad alta sensibilità (30 mA) installato in linea;
- protetto dalle sovracorrenti;
- (qualora la pompa non ne sia già dotata) dotato di sistema di protezione dai sovraccarichi tarato sulla corrente (A) riportata nella targa della pompa;
- (per modelli con cavo senza spina e modelli con morsettieria) dotato di un dispositivo di sezionamento dell'alimentazione.

Modelli con interruttore, cavo e spina

- Scegliere una presa di corrente compatibile con la spina, dotata della presa di terra, lontana da possibili spruzzi di liquido e in posizione accessibile.
- Accertarsi che l'interruttore sia in posizione di arresto (0).
- Disporre il cavo in modo che non ci sia la possibilità di urtare o inciampare nello stesso.
- Inserire la spina nella presa di corrente.
- Se è necessario un cavo di prolunga, esso deve essere scelto in base alle norme vigenti e ai dati riportati nella targa della pompa; la connessione elettrica deve essere protetta da possibili spruzzi di liquido.

Modelli con interruttore e cavo, senza spina



L'allacciamento all'impianto elettrico di alimentazione deve essere effettuato esclusivamente da tecnici qualificati, nel rispetto delle norme relative agli impianti elettrici e di tutte le prescrizioni di sicurezza applicabili alla tipologia di intervento.


Prima di operare l'allacciamento è obbligatorio disinserire l'alimentazione. Collegare prima il conduttore di terra, in seguito i conduttori di fase.

Modelli con morsettieria



L'allacciamento all'impianto elettrico di alimentazione deve essere effettuato esclusivamente da tecnici qualificati, nel rispetto delle norme relative agli impianti elettrici e di tutte le prescrizioni di sicurezza applicabili alla tipologia di intervento. Prima di operare l'allacciamento è obbligatorio disinserire l'alimentazione. Il cavo elettrico deve essere dotato di conduttore di terra.

Di seguito viene descritto il collegamento del cavo alla quasi-macchina con riferimento alla fig. 9.

- Rimuovere il coperchio della scatola coprimorsettieria (rif. 21) dopo aver svitato le viti di fissaggio.
- Inserire il cavo di alimentazione attraverso la ghiera (rif. 27), la guarnizione conica (rif. 28), il manicotto filettato (rif. 29) della scatola coprimorsettieria e serrare la ghiera.
- Collegare il conduttore di terra alla carcassa del motore in corrispondenza della borchia rif. 23 identificata dal simbolo , utilizzando la bulloneria predisposta.
- Collegare i conduttori di alimentazione alla morsettieria (rif. 22) seguendo le indicazioni riportate nell'etichetta all'interno del coperchio della scatola coprimorsettieria.
- Utilizzare la staffa bloccacavo rif. 24 per fissare il cavo di alimentazione, in posizione dritta o rovesciata a seconda del diametro del cavo; valutare l'efficacia del fissaggio nei confronti di trazione e torsione del cavo.
- Posizionare il coperchio della scatola coprimorsettieria e fissarlo tramite le viti precedentemente rimosse.

4.2.3.2 – COLLEGAMENTO POMPE A CORRENTE CONTINUA

Caratteristiche richieste all'impianto elettrico di alimentazione

- tensione coincidente con quella riportata nella targa della quasi-macchina (tolleranza +10% -10%);
- protetto dalle sovracorrenti;
- dotato di sistema di protezione dai sovraccarichi;
- dotato di dispositivo di sezionamento dell'alimentazione;

la quasi-macchina è progettata per essere alimentata da una batteria;

- qualora si usi un altro tipo di generatore, valutare il rischio che si possano avere tensioni pericolose su parti metalliche accessibili della quasi-macchina; in particolare, tenere presente che il polo negativo della morsetteria di alimentazione della quasi-macchina è collegato alla carcassa del suo motore.

Istruzioni per il collegamento

- Rimuovere la scatola coprimorsettieria (rif. 21), dopo aver svitato le sue viti di fissaggio.
- Introdurre il cavo di alimentazione attraverso il passacavo.
- Effettuare il collegamento alla morsettieria rispettando la polarità (+, -) indicata.
- Se è necessario assicurare il cavo contro la trazione o la torsione, predisporre misure adeguate.
- Posizionare la scatola coprimorsettieria e fissarla tramite le viti precedentemente rimosse.

4.2.4 – AVVIAMENTO E ARRESTO



Non avviare la pompa prima di avere completato l'installazione. Non avviare la pompa con le mani bagnate o calpestando superfici bagnate.

E' assolutamente vietato introdurre dita, altre parti del corpo o oggetti attraverso le bocche: la pompa contiene parti in movimento.

Controllare il corretto posizionamento delle tubazioni. Se la pompa è stata fornita con interruttore, avviarla commutando l'interruttore sulla posizione di marcia corrispondente al verso di pompaggio desiderato. Se la pompa è stata fornita con la morsettieria, avviarla inserendo l'alimentazione elettrica.



In questa fase, prestare la massima attenzione che non ci siano perdite o getti di liquido dall'installazione. Nel caso, fermare immediatamente la pompa e prendere provvedimenti.

La pompa non deve essere fatta funzionare con i tubi completamente chiusi per più di 1 minuto.

Dopo un breve periodo necessario per l'adescamento, la pompa comincerà a travasare il liquido.

Se non si ha pompaggio e il tubo di aspirazione gorgoglia aria nel liquido da aspirare significa che la pompa sta pompando nella direzione opposta: in tale caso arrestare la pompa e invertire il verso di pompaggio oppure arrestare la pompa e invertire il collegamento dei tubi alle bocche.



ATTENZIONE Il funzionamento va sempre presidiato; controllare che non si verifichino: surriscaldamento della superficie del motore, riduzione della sua velocità o arresto, rumori anormali o altri eventi che indichino malfunzionamento. In tali casi, arrestare immediatamente la pompa, estrarre la spina (quando presente) dalla presa di corrente e consultare il cap. 6.

La rumorosità che manifestano le pompe in ottone tipi 20, 25, 30, 35, 40 se fatte funzionare senza liquido all'interno (funzionamento assolutamente da evitare) non indica alcun guasto, deriva dal fatto che in questi modelli la girante è scorrevole sull'albero per consentire una facile manutenzione.

Per arrestare la pompa, portare l'interruttore in posizione di arresto (0) o disinserire l'alimentazione elettrica.

ATTENZIONE Dopo lo spegnimento, la pompa resta piena di liquido, condizione necessaria per l'adescamento; se esiste la possibilità che la temperatura ambiente si abbassi sotto il punto di congelamento del liquido, svuotare il corpo pompa per evitarne la rottura.

4.3 – LAVAGGIO E MAGAZZINAGGIO



Prima di smontare le tubazioni scaricare l'eventuale pressione presente all'interno della pompa. Se la temperatura delle superfici accessibili è eccessiva (vedere cap. 5.2), prima di manipolare la pompa farla raffreddare o utilizzare guanti idonei.

Se la pompa viene utilizzata per sostanze pericolose, la definizione

delle procedure di manipolazione, lavaggio, magazzinaggio e smaltimento dei fluidi di scarto è a carico dell'utilizzatore, che dovrà osservare le norme di sicurezza valide per le particolari sostanze trattate.

Se il liquido pompato non presenta particolari problematiche (ad esempio se si tratta di acqua, acqua di mare, sapone), in caso di interruzione prolungata dell'uso, lavare le pareti interne della pompa pompando acqua pulita, svuotarla completamente, asciugare le superfici esterne con un panno morbido, arrotolare il cavo elettrico e le tubazioni e riporre in un luogo asciutto e protetto.

Procedura di detersione

Permette di ottenere una pulizia più profonda della procedura descritta precedentemente e può essere utilizzata in molti casi. In impieghi alimentari viene utilizzata all'atto dell'installazione e come parte del ciclo di lavaggio.

- Preparare un recipiente di soluzione detergente (es. comune detersivo per piatti diluito con acqua pulita calda a 40-50° C).
- Inserire i tubi di aspirazione e mandata della pompa nel recipiente e fare ricircolare il liquido per 5 minuti.
- Pompate acqua pulita fino al completo risciacquo.

Impiego con sostanze alimentari poco deperibili (olio vegetale, vino, aceto)

Prima e dopo l'uso eseguire la procedura di detersione:

- tramite la pompa fare ricircolare un'adatta soluzione sanificante e disinfettante (per esempio a base di acido peracetico) per un tempo sufficiente;
- sciacquare l'interno del corpo pompa, pompando acqua pulita fino all'eliminazione completa della soluzione sanificante e disinfettante.
- Prima dell'uso eseguire la procedura di avvinamento scartando una prima frazione di liquido. Smaltire il fluido utilizzato per il lavaggio e lo scarto di avvinamento nel rispetto delle vigenti disposizioni di legge.
- Nel caso particolare di impiego con oli vegetali, se si intende non utilizzare la pompa per poco tempo e, successivamente, impiegarla per lo stesso tipo di olio, è possibile semplicemente svuotarla e tappare le bocche.

Impiego con sostanze alimentari rapidamente deperibili (come il latte)

Effettuare il lavaggio prima dell'uso, ad ogni intervallo di tempo previsto dal protocollo HACCP applicato e dopo l'uso, smontando la pompa, detergendo e disinfettando le sue parti con modalità dipendenti dal tipo di liquido. Questa operazione deve essere eseguita da personale qualificato ed esperto nelle procedure di smontaggio e rimontaggio della pompa.

4.4 - USO DEL BY-PASS (dispositivo opzionale)

Il by-pass è un dispositivo di regolazione della portata e prevalenza della pompa e si presenta esternamente come una manopola; ruotandola in senso antiorario è possibile ridurre la portata massima fino a circa metà e la prevalenza massima fino a circa 1/4. Durante la fase di adescamento chiudere il by-pass ruotando completamente la manopola in senso orario poiché il by-pass aperto riduce fortemente la capacità di adescamento.

4.5 - DEMOLIZIONE

A fine vita, la pompa deve essere demolita, rispettando rigorosamente le norme in vigore nel proprio paese. Non trascurare il residuo di liquido eventualmente presente all'interno del corpo pompante.



Solo paesi UE

La pompa appartiene alla categoria delle apparecchiature elettriche ed elettroniche (AEE). Il simbolo a fianco significa che essa non può essere smaltita come rifiuto domestico. A fine vita il proprietario deve consegnare la pompa ad un punto di raccolta di AEE, da cui verrà destinata al riciclaggio. Per maggiori informazioni, contattare l'ufficio competente del proprio ente locale o il negozio in cui la pompa è stata acquistata.

5 – INFORMAZIONI SUI RISCHI RESIDUI

5.1 – CONTATTO CON PARTI IN MOVIMENTO

Non inserire oggetti attraverso i fori della calotta copriventola (rif. 2), che copre la ventola rotante di raffreddamento del motore.

5.2 - TEMPERATURA DELLE SUPERFICI ACCESSIBILI



In condizioni tipiche di impiego, le superfici esterne della parte motore possono raggiungere temperature superiori di circa 40 °C alla temperatura ambiente circostante. Le superfici esterne del corpo pompante raggiungono la temperatura del liquido pompato, quindi possono essere molto calde o molto fredde. Nel caso queste temperature rappresentino un pericolo, l'utilizzatore deve adottare misure di protezione adeguate (confinare la pompa tramite barriere, maneggiare utilizzando guanti idonei).



Questi eventi causano un'ambiente bagnato (con rischio elettrico, rischio di scivolare, etc.) e il rischio che persone, animali o cose siano colpiti da getti di liquido. In particolare occorre la massima cautela se si pompano liquidi infiammabili, corrosivi, ad alta temperatura o comunque pericolosi per esseri viventi o per l'ambiente.

L'utilizzatore deve valutare questi rischi e predisporre eventualmente idonee misure di protezione dai getti di liquido (ad esempio schermi) e vasche di raccolta in posizione opportuna. Le perdite devono essere asportate e smaltite correttamente e in sicurezza.

5.3 - RISCHI DOVUTI A PROIEZIONE E SPANDIMENTO DI FLUIDI

Possono accadere spandimenti o getti indesiderati di liquido. Ciò può avvenire, ad esempio, nei seguenti casi:

- procedura di installazione male eseguita;
- deterioramento delle tubazioni ;
- deterioramento del dispositivo di tenuta (con conseguente proiezione di liquido dallo spazio fra la flangia e il corpo pompa) o delle altre guarnizioni (O-ring o guarnizione controflangia);
- corrosione del corpo pompa;
- errato rimontaggio in seguito a manutenzione;
- pompaggio di liquidi freddi, con formazione di condensa di vapore acqueo sulla superficie esterna del corpo pompante e conseguente gocciolio.

5.4 - RISCHI RESIDUI DOVUTI A MANCATO FUNZIONAMENTO

La pompa non è equipaggiata con sistemi di segnalazione acustica o visiva di guasti e malfunzionamenti. Pertanto, danni causati dal mancato o errato funzionamento della pompa (ad esempio inondazioni) devono essere evitati a cura dell'utilizzatore con adeguate misure (es. installazione di allarmi, pompe di riserva, etc.).

6 - RICERCA GUASTI

Difetto	Possibile causa	Rimedio
Il motore non gira e non emette ronzii sonori	Mancanza di elettricità	Verificare l'alimentazione elettrica
	Intervenuta protezione dell'impianto elettrico da sovracorrenti o sovraccarichi	Ripristinare la protezione intervenuta; se il problema persiste rivolgersi ad un tecnico qualificato
	Spina non inserita	Inserire la spina
	Interruzione nei collegamenti elettrici o collegamento elettrico errato	Rivolgersi ad un tecnico qualificato
	Interruttore in posizione "spento"	Commutare interruttore nella giusta posizione di marcia
	Protezione interna dai sovraccarichi intervenuta (solo per pompe che ne sono provviste)	La protezione si riattiva automaticamente; se la protezione interviene nuovamente significa che l'applicazione è troppo gravosa per la pompa
Il motore emette un ronzio sonoro ma non gira	Guasto elettrico	Rivolgersi ad un tecnico qualificato
	Girante bloccata	Rivolgersi ad un tecnico qualificato
Il motore gira a bassa velocità e la pompa ha bassa portata	Guasto elettrico	Rivolgersi ad un tecnico qualificato
	Tensione di alimentazione non corretta	Alimentare la pompa con la tensione di targa
Il motore gira ma la portata di liquido è bassa o nulla	Sovraccarico	L'applicazione è troppo gravosa per la pompa
	Estremità tubo di aspirazione non posizionata correttamente	Vedere cap. 4.2.2
	Infiltrazioni d'aria o perdite di liquido	Controllare tubazioni, serraggio fascette stringitubo, guarnizioni dei raccordi
	Tubazioni o eventuale filtro ostruiti	Pulire tubazioni e filtro
	Pompa intasata	Rivolgersi ad un tecnico qualificato
	Pompa usurata	Rivolgersi ad un tecnico qualificato
La pompa non adesca	Prevalenza di lavoro troppo alta	Controllare la prevalenza
	Altezza di aspirazione eccessiva	Controllare l'altezza di aspirazione
	La pompa non è piena di liquido	Riempire la pompa di liquido
	Estremità tubo di aspirazione non posizionata correttamente	Vedere cap. 4.2.2
	Pompa non posizionata correttamente	Vedere cap. 4.2.1
	Infiltrazioni d'aria	Controllare tubazioni, serraggio fascette stringitubo, guarnizioni dei raccordi
	Guarnizioni o tenuta deteriorati	Rivolgersi ad un tecnico qualificato
Pompa usurata	Rivolgersi ad un tecnico qualificato	

Difetto	Possibile causa	Rimedio
La pompa gorgoglia aria nel serbatoio di aspirazione	Verso di pompaggio sbagliato	Invertire verso di pompaggio
Il motore si surriscalda	Sovraccarico	L'applicazione è troppo gravosa per la pompa
	Temperatura liquido eccessiva	L'applicazione è troppo gravosa per la pompa
	Guasto elettrico	Rivolgersi ad un tecnico qualificato
Durante il pompaggio si produce rumorosità anormale	La pompa ha aspirato corpi estranei	Rivolgersi ad un tecnico qualificato
	Rottura della girante	Rivolgersi ad un tecnico qualificato
	Grippaggio della girante	Rivolgersi ad un tecnico qualificato
	Cuscinetto usurato	Rivolgersi ad un tecnico qualificato
La pompa perde liquido	Guarnizioni o tenuta deteriorati	Rivolgersi ad un tecnico qualificato

7 – DICHIARAZIONI

L'attestazione seguente poggia sulle dichiarazioni redatte dal fabbricante ai sensi della direttiva 2006/42/CE di riferimento per le macchine e quasi-macchine descritte nel presente manuale. Copia di tale dichiarazione è disponibile presso il fabbricante e viene consegnata su richiesta o sempre nel caso di fornitura di installazioni complesse. L'attestazione seguente sintetizza i principi di conformità riportando gli elementi essenziali richiamati da tale Direttiva.

La Ditta TELLARINI POMPE s.n.c di G. Tellarini & C. con sede in via Majorana, 4 - Lugo (RA) - Italia dichiara sotto la propria esclusiva responsabilità che:

(Dichiarazione di Conformità) le pompe autoadescanti a canale laterale serie EEM, serie ENM, serie ENT, serie ALM, serie ALT alle quali questa attestazione si riferisce soddisfano i requisiti essenziali di sicurezza previsti da:

- Direttiva Macchine 2006/42/CE e disposizioni nazionali di attuazione
 - Direttiva Compatibilità Elettromagnetica 2014/30/UE e disposizioni nazionali di attuazione
 - Direttiva Bassa Tensione 2014/35/UE e disposizioni nazionali di attuazione
- e sono conformi a:
- Direttiva 2011/65/UE sulla restrizione dell'uso di determinate sostanze pericolose nelle apparecchiature elettriche ed elettroniche e disposizioni nazionali di attuazione.


(Dichiarazione di Incorporazione) le quasi-macchine riconducibili a pompe autoadescanti a canale laterale serie EEMQ, serie ENMQ, serie ENTQ, serie ECC, serie ALMQ, serie ALTQ, serie ALCC, alle quali questa attestazione si riferisce, soddisfano i requisiti essenziali di sicurezza previsti da:

- Direttiva macchine 2006/42/CE e disposizioni nazionali di attuazione
- Direttiva Compatibilità Elettromagnetica 2014/30/UE e disposizioni nazionali di attuazione
- (con riferimento alle quasi-macchine incluse nel campo di applicazione) Direttiva Bassa Tensione 2014/35/UE e disposizioni nazionali di attuazione, escludendo i requisiti associati alle connessioni da effettuarsi per il collegamento della morsettiera alla fonte di alimentazione elettrica e sono conformi a:
- Direttiva 2011/65/UE sulla restrizione dell'uso di determinate sostanze pericolose nelle apparecchiature elettriche ed elettroniche e disposizioni nazionali di attuazione.

Dichiara che la quasi-macchina non deve essere messa in servizio finché la macchina finale in cui deve essere incorporata non è stata dichiarata conforme, nel caso, alle disposizioni della Direttiva 2006/42/CE.

LUGO, 15/07/2022

Il rappresentante legale e
detentore dei fascicoli tecnici
Giovanni Tellarini



8 – GARANZIA

La pompa è coperta da garanzia per un periodo di **due anni** dalla data di acquisto da parte dell'utilizzatore finale. In assenza di documentazione comprovante la data, il periodo decorre dal 1° luglio dell'anno di produzione, riportato in targa. La garanzia scade comunque dopo 3 anni a decorrere dal 1° luglio dell'anno di produzione.

La garanzia copre tutti i difetti di produzione e dei materiali accertati dal costruttore e consiste nella riparazione o sostituzione gratuita della pompa ad opera dello stesso. Un intervento eseguito in garanzia non modifica la sua data di scadenza.

La garanzia non copre danni dovuti ad usi impropri, a difetti dell'alimentazione elettrica, all'uso non conforme alle indicazioni contenute nel "manuale d'uso e manutenzione". Non copre altresì danneggiamenti o manomissioni attuati dall'utilizzatore, interventi di manutenzione male eseguiti (eventualmente con impiego di ricambi non originali) e l'usura legata al normale impiego (in particolare di tenute, cuscinetti, condensatori, spazzole).

9 – NOTE PER IL MANUTENTORE

Il capitolo 9 e i relativi sottocapitoli, contengono informazioni per la manutenzione ad uso esclusivo di tecnici qualificati.



9.1 - SMONTAGGIO DELLA PARTE IDRAULICA

Prima di procedere allo smontaggio e montaggio scollegare l'apparecchio dalla rete di alimentazione per evitare accensioni accidentali con le parti in movimento non protette.

Nelle parti interne ci possono essere spigoli taglienti; si consiglia quindi di maneggiare con cautela, indossando gli opportuni dispositivi di protezione individuale.

Prima dello smontaggio scaricare l'eventuale pressione presente all'interno della pompa, farla raffreddare, svuotarla e smaltire opportunamente il liquido contenuto; se la pompa viene utilizzata per sostanze pericolose si dovranno osservare le norme di sicurezza valide per la manipolazione di tali sostanze.

I riferimenti nel seguito vanno ricercati nelle fig. 1, 2, 3A, 3B, 4, 9 in base alle indicazioni nel paragrafo 3.2.

- Svitare le viti (rif. 30 o rif. 31) del coperchio (rif. 11).

- Rimuovere il coperchio.

- Rimuovere la guarnizione O-Ring (rif. 12).

- Estrarre la girante (rif. 13) con le seguenti modalità:

modelli in ottone tipo 20-25-30-35-40: la girante è scorrevole sull'albero (rif. 64), può essere estratta semplicemente con le dita;

modelli tipo 50 in ottone e tutti i modelli inox: la girante è forzata sull'albero; per estrarla utilizzare un estrattore con le griffe opportunamente sagomate (fig. 7); nel mozzo della girante sono presenti due sporgenze a questo scopo (fig. 7); nel caso dei modelli inox tipo 20 utilizzare per l'estrazione le due sporgenze presenti lateralmente sul corpo pompa (fig. 7).

- Rimuovere la linguetta (rif. 15).

- Sfilare il corpo pompa (rif. 10) dall'albero.

- (Solo per modelli in ottone tipo 20) sfilare la controflangia (rif. 5) dal corpo pompa e rimuovere la guarnizione (rif. 8).

9.2 - MONTAGGIO DELLA PARTE IDRAULICA

(Per i modelli in ottone tipo 20, prima inserire la controflangia rif. 5 e posizionare la guarnizione rif. 8);

- Inserire la linguetta (rif. 15) nella sua sede
- Inserire il corpo pompa (rif. 10) lungo l'albero (rif. 64)
- Posizionare la guarnizione O-Ring (rif. 12) nella sua sede sul corpo pompa

Modelli a girante scorrevole

- Inserire la girante (rif. 13) nell'albero con le dita.
- Posizionare il coperchio (rif. 11) e stringere le viti (rif. 30 o rif. 31) avvitando gradualmente e alternativamente coppie di viti opposte.

Modelli a girante forzata

L'inserimento va effettuato utilizzando una barretta forata di diametro interno poco superiore a quello dell'albero.

- Per evitare di danneggiare i cuscinetti, rimuovere preventivamente il coperchio copriventola (rif. 2) e appoggiare il retro dell'albero (l'estremità su cui è montata la ventola motore rif. 1) su una superficie di metallo tenero.
- Colpendo la girante (rif. 13) in posizione centrale tramite la barretta forata e un martello accostarla alla superficie di rasamento, lasciando 0.1 mm di gioco.
- Montare il coperchio (rif. 11) e stringere le viti (rif. 30 o rif. 31) avvitando gradualmente e alternativamente coppie di viti opposte.
- Colpire il retro dell'albero tramite un punzone e il martello.
- Verificare che la girante ruoti liberamente ruotando la ventola motore (rif. 1) e montare il coperchio copriventola (rif. 2).

9.2.1 – SOSTITUZIONE TENUTA A LABBRO (modelli ottone tipo 20 e 50)

- Estrarre la tenuta a labbro usurato (rif. 67) dalla sua sede (situata nella controflangia rif. 5 per i modelli tipo 20 e nel corpo pompa per i modelli tipo 50) colpendola tramite un tronchetto tondo di dimensioni opportune come illustrato nelle fig. 23 (tipo 20) o fig. 25 (tipo 50).
- Prendere una tenuta a labbro nuova identica e appoggiarla all'imboccatura della sua sede come visibile in fig. 24 (tipo 20) o fig. 26 (tipo 50) con la giusta orientazione (la molla deve essere rivolta verso l'interno della pompa).
- Inserire la tenuta a labbro nella sua sede colpendola tramite un tronchetto tondo di diametro di poco inferiore a quello esterno della tenuta a labbro fino a inserimento completato.

9.2.2 - SOSTITUZIONE TENUTA A LABBRO (modelli ottone tipo 25-30-35-40)

Il corpo della pompa è realizzato in due pezzi: Corpo pompa (rif. 10) e Parte interna posteriore (rif. 65), la quale viene inserita nel Corpo pompa (in fig. 2 sono visibili le due parti smontate, in fig. 10 dopo il montaggio). Per sostituire la tenuta a labbro (rif. 67) è necessario estrarre la parte interna posteriore dal corpo pompa.

- Appoggiare il bordo del corpo pompa su due appoggi di materiale tenero (es. legno o alluminio) oppure di qualsiasi materiale purché si interpongano due pezzetti di carta (fig. 11).
- Prendere un tronchetto tondo (con diametro 28-29 mm e lunghezza

maggiore di 60 mm) e colpire la tenuta a labbro fino a sfilarla dalla sua sede (fig. 12).

- Appoggiare la tenuta a labbro al bordo della parte interna posteriore come indicato in fig. 13 e colpire di nuovo con il tronchetto e il martello; la parte interna verrà estratta assieme alla tenuta a labbro (fig. 14).
- Appoggiare il corpo pompa su un piano (fig. 15); prendere una tenuta a labbro nuova identica e appoggiarla all'imboccatura della sua sede con la giusta orientazione (la molla deve essere rivolta verso l'interno della pompa).
- Inserire la tenuta a labbro nella sua sede colpendola tramite un tronchetto tondo di diametro di poco inferiore a quello esterno della tenuta a labbro fino a inserimento completato (fig. 16 e 17).
- Appoggiare la parte interna posteriore sul corpo (fig. 18 e 20) con la giusta orientazione (fig. 19).
- Inserire la parte interna nel corpo tramite un tronchetto tondo di dimensioni opportune (fig. 21 e 22).

9.2.3 - SOSTITUZIONE TENUTA MECCANICA

- Eseguire la procedura di smontaggio senza sfilare il corpo pompa; per i modelli tipo 20 togliere anche il corpo (rif. 10), sfilandolo dalla controflangia (rif. 5).
- Rimuovere il sistema di fissaggio della parte rotante della tenuta meccanica (può appartenere ad uno dei tipi in fig. 3B).
- Sfilare la parte rotante tenuta (rif. 67A), la controfaccia (rif. 67B) e la cuffia (rif. 67C).
- Prendere una tenuta identica, separare cuffia e controfaccia, pulire con un panno morbido le piste lappate della parte rotante e della controfaccia, sgrassare l'alloggiamento nel corpo pompa e nell'albero, lubrificare le parti in gomma con acqua e sapone;
- Inserire la cuffia nella sede nel corpo pompa, poi la controfaccia.
- Inserire la parte rotante della tenuta facendo attenzione che le sue parti in gomma non si danneggino quando transitano su parti taglienti.
- Rimontare il sistema di fissaggio della parte rotante della tenuta; per i sistemi dotati di viti, serrarle in modo che la lunghezza della parte rotante sia compresa fra 13 e 14 mm.

9.3 - SOSTITUZIONE DELLE SPAZZOLE

Le due spazzole (rif. 7) presenti nelle pompe a corrente continua sono contatti striscianti soggetti ad usura e vanno periodicamente sostituite; una spazzola è completamente usurata quando la molla che la preme è a fine corsa; quando le spazzole sono usurate il funzionamento diventa dapprima irregolare, poi la pompa si arresta; per la sostituzione:

- rimuovere la calotta copriventola (rif. 2)
- svitare le 2 viti sul portaspaZZole (rif. 6) che collegano i cavetti delle 2 spazzole all'avvolgimento del motore;
- alzare le molle che tengono premute le spazzole, sfilarle, sostituirle e collegare i cavetti tramite le 2 viti;
- rimontare la calotta copriventola.

Traduction des instructions originales

La reproduction à n'importe quel titre de parties de texte ou de dessins sans l'autorisation écrite du fabricant est interdite.

AVERTISSEMENT relatif aux machines

Lire attentivement avant l'installation de la machine.

AVERTISSEMENT relatif aux quasi-machines

Lire attentivement avant l'incorporation de la quasi-machine. Lors de la lecture omettre les informations relatives à des parties non présentes. Respecter tous les critères généraux de sécurité applicables, afin de garantir une utilisation sûre de la machine dans laquelle est effectuée l'incorporation.

IMPORTANT - L'utilisation des machines et quasi-machines décrites ici est réservée aux utilisateurs qui accèdent à leur emploi en connaissance de cause. Elles ne doivent pas être laissées dans un endroit accessible aux enfants ou aux personnes qui pourraient en faire un usage non conforme et donc potentiellement dangereux. Elles doivent être utilisées exclusivement dans le respect de l'utilisation prévue et déclarée par le fabricant et conformément aux consignes de sécurité figurant dans ce manuel. L'emploi doit toujours être surveillé.

Le chapitre 9 et ses sous-chapitres, édités en italique, contiennent des informations pour la maintenance à usage exclusif des techniciens qualifiés et doivent être exécutées en adoptant des équipements de protection individuelle adéquats.

Le présent manuel décrit l'utilisation de la pompe conformément aux données nominales et en illustre les caractéristiques techniques, les modalités d'installation, d'utilisation et de maintenance et les informations concernant les risques résiduels liés à l'utilisation. Le manuel doit être considéré comme partie intégrante de la pompe et doit être conservé, pour des consultations futures, jusqu'à la mise hors service de la pompe. Le constructeur décline toute responsabilité en cas d'utilisation impropre de la pompe, utilisation contraire à la réglementation nationale en vigueur, installation non conforme par rapport aux spécifications déclarées, défauts d'alimentation, modifications et interventions non autorisées, utilisation de pièces de rechange autres que celles originales ou ne correspondant pas au modèle en question, non-observation totale ou partielle des instructions figurant dans le manuel.

TABLE DES MATIÈRES

1 - DESCRIPTION DES SYMBOLES UTILISÉS - GLOSSAIRE	13
2 - UTILISATION DE LA MACHINE/QUASI-MACHINE	13
2.1 - Spécifications sur le liquide pompé	13
2.2 - Environnement d'utilisation	14
3 - DESCRIPTION TECHNIQUE	14
3.1 - Caractéristiques	14
3.2 - Liste des composants	14
3.3 - Hauteur maximale d'amorçage	15
3.4 - Sens de pompage	15
3.5 - Dispositifs d'étanchéité sur l'arbre	15
3.6 - Accessoires disponibles en option	15
4 - NORMES POUR L'INSTALLATION ET L'UTILISATION	15
4.1 - Manutention	15
4.2 - Installation et utilisation	15
4.2.1 - Opérations préliminaires	16
4.2.2 - Montage tuyaux	16
4.2.3 - Branchement électrique – dispositions générales ..	16
4.2.3.1 - Branchement pompes monophasées et triphasées ..	16
4.2.3.2 - Branchement pompes à courant continu	17
4.2.4 - Démarrage et arrêt	17
4.3 - Lavage et stockage	17
4.4 - Utilisation du by-pass (dispositif en option)	17
4.5 - Démolition	17
5 - INFORMATIONS SUR LES RISQUES RÉSIDUELS	17
5.1 - Contact avec parties en mouvement	17
5.2 - Température des surfaces accessibles	18
5.3 - Risques dus à la projection ou à l'épandage de fluides	18
5.4 - Risques résiduels dus à un mauvais fonctionnement	18
6 - RECHERCHE DE PANNES	18
7 - DÉCLARATIONS	19
8 - GARANTIE	19
9 - NOTES POUR LA PERSONNE CHARGÉE DE LA MAINTENANCE (réservé aux techniciens qualifiés)	19
9.1 - Démontage de la partie hydraulique de la pompe	19
9.2 - Montage de la partie hydraulique de la pompe	20
9.2.1 - Remplacement joint à lèvres (modèles laiton type 20 et 50)	20
9.2.2 - Remplacement joint à lèvres	

1 - DESCRIPTION DES SYMBOLES UTILISÉS - GLOSSAIRE



Risque pour la sécurité



Risque pour la sécurité de nature électrique

ATTENTION

Risque de dommage à la pompe

- Les séries de produits EEMQ, ENMQ, ALMQ, ENTQ et ALTQ sont des quasi-machines identiques, respectivement aux machines série EEM, ENM, ALM, ENT et ALT, à part le fait qu'elles sont fournies sans interrupteur ni câble pour le branchement au secteur mais sont munies d'un bornier électrique. Ci-après, il sera fait référence uniquement à des séries sans suffixe -Q. Quand on parlera d'interrupteur et de câble, il sera fait référence aux machines, quand on parlera de bornier, il sera fait référence aux quasi-machines correspondantes.
- L'appellation « série ALCC » désigne les pompes AL 12/20, AL 24/20, AL 12/25, AL 24/25, AL 24/40.
- L'encadré identifié par le mot « Moteur » sur la plaquette de la pompe contient le type d'alimentation électrique prévu. 1~ signifie « à courant alternatif monophasé », 3~ signifie « à courant alternatif triphasé », — — — signifie « à courant continu ».

2 - UTILISATION DE LA MACHINE/QUASI-MACHINE

La machine ou quasi-machine est une pompe auto-amorçante du type « à canal latéral ». Elle est spécifiquement conçue et réalisée pour des opérations de transvasement et transfert de liquides, grâce à quelques caractéristiques importantes :

- capacité d'auto-amorçage très rapide, c'est-à-dire d'aspirer l'air contenu dans le tuyau d'aspiration pour commencer le pompage ;
- l'épuisement du liquide dans le réservoir dans lequel on aspire n'endommage pas la pompe ;
- il est possible d'inverser le flux de liquide (pour les modèles avec alimentation à courant alternatif) ;
- Elle est conçue pour usage professionnel mais peut être utilisée aussi dans le secteur domestique à condition que les personnes en connaissent le mode d'emploi après lecture attentive des prescriptions qui y figurent.

2.1 - SPÉCIFICATIONS SUR LE LIQUIDE POMPÉ



ATTENTION

Le liquide à pomper doit être :

- **Sans particules solides en suspension** (sable, gravier, etc.) qui peuvent provoquer une usure rapide des parties internes. Si le liquide à pomper présente ce facteur de risque, installer dans le tuyau d'aspiration un filtre adéquat.

- **Non agressif à l'égard des matériaux avec lesquels il entre en contact**, c'est-à-dire :

- 1) le matériau dont est constitué le corps de pompe (laiton pour les séries EEM, ENM, ENT, ECC - acier inox AISI 316 pour les séries AL) ;
- 2) le matériau dont est constitué l'arbre (acier inox AISI 316) ;
- 3) les matériaux dont sont constitués les joints et le dispositif d'étanchéité (voir chapitre 3.5).
- 4) (uniquement pour modèles avec by-pass) résine acétalique.

- **De viscosité adéquate** ; ces pompes ne sont pas adaptées pour les liquides trop visqueux (par exemple le miel). Pour les pompes série ENM, ENT, ALM, ALT considérer indicativement comme limite maximale la viscosité d'une huile minérale type SAE 30 à la température de 40 °C ; les séries restantes sont adaptées pour les liquides ayant une viscosité semblable à l'eau.

- **Densité maximale du fluide** ; pour pompes série ENM, ENT, ALM, ALT : 1,1 g/cm³ ; séries restantes : densité semblable à l'eau.

- **Température minimum** : -15 °C, supérieure dans tous les cas à la température de congélation du liquide à pomper.

- **Température maximale** ; modèles sans by-pass : dépend du caoutchouc dont sont constitués les joints : 90 °C (caoutchouc NBR, qui est le type standard à moins d'une indication différente sur la pompe), 110 °C (caoutchouc EPDM), 130 °C (caoutchouc Viton) ; modèles avec by-pass : 90 °C.

Exemples d'utilisation des séries avec corps de pompe en laiton (série EEM, ENM, ENT, ECC)

Eau, eau de mer, gazole, huile, savons ; dans l'Union Européenne les pompes avec le corps de pompe en laiton ne sont pas, en général, jugées adaptées à l'utilisation avec des produits alimentaires, comme le lait ou l'huile d'olive (réf. norme UNI EN 13951). L'application dans le domaine alimentaire est subordonnée à la vérification du fait qu'elles satisfont aux prescriptions du plan HACCP spécifique rédigé par l'utilisateur.

Exemples d'utilisation des séries avec corps de pompe en acier inox AISI 316, matériau adapté à l'usage alimentaire et possédant une excellente résistance à la corrosion et à l'abrasion (série AL)

- liquides alimentaires, par exemple vin, vinaigre, huile d'olive, lait ; pour ces applications, il faut adopter des méthodes de lavage appropriées et procéder à la désinfection de la pompe, suivant le type de liquide (voir chapitre 4.3) ;
- liquides corrosifs (par exemple anticryptogamiques ou engrais liquides) compatibles ;
- les mêmes liquides admis pour les pompes en laiton, en garantissant dans ce cas une durée nettement supérieure.



Il est interdit d'utiliser la pompe dans des environnements présentant un risque d'explosion et d'incendie (définis par les normes de loi) ; en particulier, ne pas utiliser avec de l'essence, de l'acétone, des solvants, etc.

2.2 - ENVIRONNEMENT D'UTILISATION

- Lieu fermé, ventilé, propre, sec.
- Atmosphère normale ou marine, température ambiante comprise entre -15 °C et 40 °C et humidité relative maximale 80 %.
- Altitude maximale de l'installation : 1000 mètres au-dessus du niveau de la mer.

3 - DESCRIPTION TECHNIQUE

3.1 - CARACTÉRISTIQUES

La pompe est en mesure d'aspirer du liquide à travers un orifice (orifice d'aspiration) et de l'envoyer à l'autre orifice (orifice de refoulement) ; la valeur fondamentale qui caractérise une pompe est le **débit Q** (quantité de liquide déplacée en un temps donné) ; c'est du débit que dépend la rapidité de l'opération de pompage.

Le débit d'une pompe n'est pas fixe, il dépend de la **hauteur manométrique totale H** requise par l'installation, qui est la somme de deux éléments :

- 1) différence de hauteur (mesurée verticalement) entre le niveau du liquide dans le réservoir de destination et celui dans le réservoir d'origine ;
 - 2) les pertes d'énergie causées par l'écoulement du liquide dans les tuyaux, vannes, raccords, et autres éléments présents sur son parcours.
- Le tableau A indique le débit (en litres/minute) en fonction de la hauteur manométrique totale (en mètres) pour les différents types de pompe. Dans le même tableau sont indiqués également la valeur de la **pression statique maximale Hmax** développée par la pompe (exprimée en bar, unité de mesure de pression), atteinte quand l'orifice de refoulement est fermé, et le **niveau maximal de pression acoustique équivalent pondéré A** (LeqA) mesuré à 1 mètre de la surface de la pompe en marche avec de l'eau à 20 °C.

3.2 - LISTE DES COMPOSANTS

Le tableau B contient la liste globale des composants, qui se réfère aux fig. 1, 2, 3A, 3B, 4, 9.

- **fig. 1** : vue éclatée des électropompes monophasée type ENM 20, ENM 20 L, ALM 20, ALM 20 L, EEM 20, EEM 20 L et triphasée type ENT 20, ENT 20 L, ALT 20 et ALT 20 L.

- **fig. 2** : vue éclatée des électropompes monophasée type ENM 25, ENM 25S, ENM 30, ENM 35, ENM 40, ENM 50, ALM 25, ALM 30, ALM 40, ALM 50, EEM 25, EEM 30, EEM 35, EEM 40 et triphasée type ENT 25, ENT 25S, ENT 30, ENT 35, ENT 40, ENT 50, ALT 25, ALT 30, ALT 40, ALT 50 ;

- **fig. 3A** : la garniture mécanique ; **fig. 3B** : les différents systèmes adoptés pour la fixation de la partie mobile de la garniture ;

- **fig. 4** : composants de la partie moteur des pompes alimentées à courant continu ; les pompes ECC 12/20, ECC 24/20, AL 12/20, AL 24/20 ont la partie moteur comme dans la fig. 3 et la partie pompe comme dans la fig. 1 ; les pompes ECC 12/25, ECC 24/25, ECC 24/40, AL 12/25, AL 24/25, AL 24/40 ont la partie moteur comme dans la fig. 3 et la partie pompe comme dans la fig. 2 ;

- **fig. 9** : remplace les pièces réf. 18, 19, 20 des dessins 1 et 2 dans les quasi-machines des séries EEMQ, ENMQ, ALMQ, ENTQ et ALTQ.

TYPE	1 m	5 m	10 m	Hmax (bar)	LeqA (dB)	TYPE	1 m	5 m	10 m	Hmax (bar)	LeqA (dB)
EEM 20 L, ENM 20 L, ENT 20 L	12	3		0.6	69	ECC 24/25	55	45	30	2.2	75
EEM 20, ENM 20, ENT 20	28	22	15	2.2	77	ECC 24/40	140	108	70	1.7	80
EEM 25, ENM 25, ENT 25	43	29	9	1.2	71	ALM 20 L, ALT 20 L	8			0.4	60
ENM 25S, ENT 25S	88	83	77	4.8	83	ALM 20, ALT 20	32	27	21	1.8	77
EEM 30, EEM 35	86	67	42	1.7	74	ALM 25, ALT 25	43	28	8	1.0	71
ENM 30, ENT 30	86	69	45	1.7	81	ALM 30, ALT 30	89	80	70	4.0	83
ENM 35, ENT 35	86	69	45	1.7	81	ALM 40, ALT 40	137	112	76	1.6	77
EEM 40	125	97	64	1.5	77	ALM 50, ALT 50	205	176	140	2.6	82
ENM 40, ENT 40	130	100	68	1.7	78	AL 12/20	25	17	7	1.2	79.7
ENM 50	230	208	170	2.9	91	AL 24/20	25	17	7	1.3	81.8
ENT 50	230	208	170	2.9	91	AL 12/25	55	36	9	1.3	75.8
ECC 12/20	25	18	10	1.5	75	AL 24/25	55	38	16	1.5	80.8
ECC 24/20	26	20	13	1.6	76	AL 24/40	157	120	73	1.6	72.1
ECC 12/25	55	42	22	1.8	74						

Données mesurées avec l'eau à 20 °C - Tolérances : aux normes ISO 2548 pour pompes produites en série de la catégorie C

Tab. A

1	Ventilateur moteur	13	Turbine	28	Guarnizione conica
2	Calotte de protection ventilateur	14	Rondelle d'étanchéité	29	Manchon fileté
3	Palier avant	15	Clavette	30	Vis avec tête à six pans
4	Bride pompe	18	Condensateur (uniquement pompe monophasée)	31	Vis avec tête à six pans en creux
5	Contre-bride	19A	Interrupteur rotatif (autres séries monophasées et triphasées)	61	Bouclier arrière
6	Porte-balais	19B	Interrupteur à bascule (seulement série EEM)	62	Palier arrière
7	Balai			63	Carcasse avec stator
8	Joint contre-bride	20	Boîte porte-inverseur	64	Arbre avec rotor
9A	Bague Seeger inox	21	Boîte de protection bornier	65	Partie interne arrière
9B	Bague d'étanchéité inox	22	Bornier	66	Partie interne avant
9C	Bague d'étanchéité laiton	23	Borne	67	Étanchéité
9D	Entretoise étanchéité	24	Étrier serre-câble	67A	Garniture méc. partie mobile
10	Corps pompe	25	Raccord droit	67B	Garniture méc. partie fixe – contre-face
11	Couvercle pompe	26	Raccord courbe	67C	Garniture méc. partie fixe – coiffe de protection
12	Joint Torique	27	Bague fileté	68	Garniture moteur

Tab. B

3.3 - HAUTEUR MAXIMALE D'AMORÇAGE

La hauteur maximale d'amorçage est la différence de hauteur maximale entre la pompe et le niveau du liquide à pomper avec laquelle elle est en mesure d'aspirer l'air par le tuyau d'aspiration et commencer le pompage. Avec de l'eau à 20 °C, cette valeur peut arriver à 6 mètres, mais elle dépend de la quantité de liquide présent à l'intérieur de la pompe durant la phase d'amorçage ; cette quantité dépend des modalités d'installation de la pompe et de la configuration des tuyaux. Pour obtenir le maximum des performances d'amorçage, au moment de l'installation prendre les précautions suivantes :

1) **Tuyau de refoulement** : durant l'amorçage, la pompe pousse le liquide qu'elle contient vers l'extérieur à travers l'orifice de refoulement ; de cette manière, la quantité de liquide est réduite ainsi que l'amorçage ; pour éviter cet inconvénient, positionner le tuyau de refoulement de manière que le liquide qui sort revienne à l'intérieur de la pompe, par exemple en orientant la partie initiale vers le haut avec une différence de niveau de 50 cm.

2) **Tuyau d'aspiration** : la partie initiale orientée vers le haut avec une différence de niveau de 20 cm augmente la quantité de liquide qui reste à l'intérieur de la pompe après son arrêt.

3.4 - SENS DE POMPAGE

Les pompes avec moteur à courant alternatif ont deux sens de rotation : quand on inverse le sens de rotation du moteur, on inverse aussi le sens du flux du liquide. Pour cela, les machines sont munies d'un interrupteur à 3 positions : 0 = éteint, 1 = marche, 2 = marche avec le liquide qui s'écoule dans le sens opposé par rapport à la position 1. Les sens typiques de pompage dans les machines monophasés sont décrits dans la fig. 8, deuxième et troisième ligne. Dans les machines triphasées, le sens de pompage dépend du branchement au secteur.

Dans les quasi-machines à courant continu, le sens de pompage est fixe et indépendant de la connexion des câbles d'alimentation au bornier. Le sens typique de pompage est décrit fig. 8, première ligne.

Les sens typiques de pompage ne sont pas contraignants, dans certains exemplaires, ils pourraient être inversés.

3.5 - DISPOSITIFS D'ÉTANCHÉITÉ SUR L'ARBRE

La turbine, c'est-à-dire l'organe mécanique rotatif qui permet le fonctionnement de la pompe, est actionnée par l'intermédiaire d'un arbre par le moteur extérieur ; dans le corps de pompe il existe une ouverture pour le passage de l'arbre. La « garniture d'étanchéité sur l'arbre » est le dispositif qui empêche la fuite de liquide à travers l'espace entre l'arbre et l'ouverture dans le corps de pompe. Il existe deux types de garniture :

- **garniture à anneau** (déflecteur d'huile) avec ressort inox ; le joint à lèvres en **caoutchouc NBR** est la garniture standard des versions en laiton, à moins d'une indication différente figurant sur l'étiquette appliquée sur la pompe ;
- **garniture mécanique** (fig. 3A) ; la version en **céramique/graphite/AISI 316/caoutchouc NBR** est le type standard dans les séries AL en acier inox, à moins d'une indication différente figurant sur l'étiquette appliquée sur la pompe ; elle permet un grand nombre d'heures de travail avant de procéder à des interventions de maintenance et n'use pas l'arbre.

Sur demande, plusieurs types de joints sont disponibles (joint à lèvres Viton, garnitures mécaniques en carbure de silicium et/ou parties en caoutchouc en EPDM, Viton, Téflon) pour s'adapter

à la majeure partie des exigences liées à la température, à la corrosion et à l'abrasion. En cas de besoin, consulter notre service technique.

3.6 - ACCESSOIRES DISPONIBLES EN OPTION

- **Poignée et chariot** pour faciliter le transport.
- **By-pass manuel** pour régler le débit et la hauteur manométrique ; les instructions correspondantes sont incluses dans ce manuel.
- **Bouchon ou robinet de vidange**, pour vider une partie du corps pompe sans enlever les tuyaux.
- **Filtres**, pour empêcher la pénétration de corps étrangers.
- **Kit de tuyaux**.
- **Emboutis pour tuyaux** en nylon ou acier inox (pour les pompes série AL).

4 - NORMES POUR L'INSTALLATION ET L'UTILISATION

4.1 - MANUTENTION

Vérifier le poids de la pompe indiqué sur la plaquette et adopter des méthodes respectant les normes nationales de sécurité relatives à la manutention manuelle des charges. Utiliser si nécessaire des systèmes de levage, chariots, équipements de protection individuelle pour la manutention manuelle des charges et pour éviter le risque d'écrasement des membres. Si la manutention doit avoir lieu fréquemment, des accessoires (poignée ou chariot) sont disponibles pour la faciliter.



Ne pas soulever ou transporter la pompe en utilisant le câble électrique d'alimentation, les tuyaux ou les parties en saillie (par exemple le boîtier porte-inverseur ou le couvercle du bornier). Soulever la pompe en la saisissant fermement dans la partie métallique.

4.2 - INSTALLATION ET UTILISATION



Pour installer des machines fournies complètes, suivre rigoureusement les procédures indiquées ci-après.

Pour incorporer des quasi-machines, considérer les indications suivantes dans les limites de leur applicabilité. Toutes les installations de type mécanique ou électrique à effectuer sur des parties qui ne sont pas protégées doivent être effectuées exclusivement par du personnel technique qualifié en adoptant des équipements de protection individuelle pour la protection des mains et extrémités contre l'écrasement, pour la protection contre les projections de liquide et pour la protection contre le risque électrique. Ces équipements doivent être choisis en fonction de l'évaluation du risque spécifique pour l'installation à effectuer.

Ne pas mettre la pompe en marche avant d'avoir terminé l'installation.

4.2.1 - OPÉRATIONS PRÉLIMINAIRES

- Déballez la pompe et vérifiez l'intégrité de toutes ses parties : les éventuelles ruptures qui pourraient avoir été provoquées durant le transport peuvent générer des dangers de nature mécanique ou électrique.

- Monter la poignée (fig. 5) ou le chariot (fig. 6), si disponibles. Quand la pompe est transportée, elle doit être débranchée de l'alimentation électrique. Une fois le transport effectué, le chariot doit se trouver absolument sur un plan horizontal. Vérifier que les déplacements accidentels du chariot ne sont pas une source de risques.

- Positionner la pompe dans un endroit sec (la pompe n'est pas submersible) sur un plan horizontal ; laisser un espace libre d'au moins 10 cm devant le ventilateur de refroidissement du moteur ; fixer les pieds au moyen de boulons pour empêcher le mouvement ou la chute dus à des vibrations au cours du fonctionnement, et pour empêcher que des parties du corps se prennent dans les tuyaux ou dans le câble d'alimentation. Procéder aux ancrages sans endommager la pompe.



Ne pas pendre et ne jamais fixer la pompe en utilisant le câble d'alimentation.

- Remplir le corps de pompe de liquide à pomper à travers l'un des orifices, en évitant les sorties de liquide par cet orifice ou à travers l'autre ; la pompe est auto-amorçante, cette opération n'est nécessaire que la première fois, ou si la pompe a été vidée ; en effet, quand elle est à l'arrêt, il reste à l'intérieur la quantité de liquide suffisante pour un nouvel amorçage.

Sur les parois internes du corps de pompe il peut y avoir des traces de substances lubrifiantes (fluides de coupe, graisses). Si ces substances peuvent polluer le liquide à pomper (exemple : substances alimentaires), le premier pompage doit être effectué en effectuant la procédure de lavage décrite au chap. 4.3.

ATTENTION

Éviter le fonctionnement avec la pompe vide.

4.2.2 - MONTAGE TUYAUX

- Comme illustré fig. 5 ou fig. 6, visser aux orifices les embouts pour tuyaux compris dans la fourniture de série des pompes en laiton, et sur demande (en nylon ou en acier inox) pour les pompes série AL, après avoir contrôlé la présence des joints dans les raccords proprement dits ; le montage illustré est indicatif, les deux raccords droit et coudé peuvent être échangés.

- Préparer deux tuyaux de longueur adaptée et avec un diamètre interne identique au diamètre externe des raccords. Le tuyau doit être d'un matériau adapté au type de liquide à pomper et à sa température, flexible spiralé, résistant au vide interne et avec une pression de fonctionnement supérieure à la pression maximale générée par la pompe (égale à Hmax de tab. A).

Introduire les extrémités des tuyaux dans les embouts pour tuyaux ; **assurer le raccordement à l'aide de colliers de serrage**. Il n'est pas nécessaire d'installer un clapet antiretour ; si le liquide peut contenir des particules solides en suspension, installer dans le tuyau d'aspiration un filtre à même de les intercepter ; les tubes ne doivent pas exercer de forces excessives sur la pompe. Éviter les coudes trop serrés sur les tuyaux pour ne pas créer d'étranglements.

Introduire l'extrémité libre du tuyau d'aspiration dans le récipient où l'on souhaite prélever le liquide, à une profondeur d'au moins 2 fois le diamètre du tuyau et à la même distance minimale par rapport au fond. Introduire l'extrémité libre du tuyau de refoulement dans le récipient où l'on souhaite envoyer le liquide.



Le tuyau de refoulement doit être fixé, sans l'écraser, pour éviter qu'il sorte du récipient de collecte au démarrage ou pendant le fonctionnement, en mouillant ou en contaminant l'espace environnant. En cas d'utilisation avec des liquides dangereux, porter des E.P.I. choisis suivant les caractéristiques du liquide, pour prévenir le risque de contamination ou de contact avec des parties exposées du corps.

4.2.3 - BRANCHEMENT ÉLECTRIQUE - DISPOSITIONS GÉNÉRALES



Le boîtier porte-inverseur (réf. 20) ou le boîtier de protection du bornier (réf. 21) contiennent des parties électriques ; leur démontage peut être exécuté exclusivement par un technicien qualifié, dans le respect des normes de sécurité.

Avant d'effectuer des connexions électriques, contrôler que les câbles, les fiches et les prises ne sont pas abîmés. Les connexions électriques doivent être protégées contre l'humidité et les projections de liquide.

Utiliser uniquement des câbles et des composants conformes aux dispositions de sécurité de la Directive 2006/95/CE et adapté au courant absorbé par le moteur.

Les pompes avec alimentation triphasée et à courant continu sont dépourvues de protection contre les surcharges ; les pompes avec alimentation monophasée sont munies d'un dispositif interne de protection contre les surcharges à réarmement automatique seulement si sur la plaquette jaune présente sur la pompe figurent les mots « Protégée contre la surcharge - Overload protected ».

4.2.3.1 - BRANCHEMENT POMPES MONOPHASÉES ET TRIPHASÉES



ATTENTION

L'installation électrique d'alimentation doit posséder les caractéristiques suivantes :

- la tension et la fréquence doivent coïncider avec celles indiquées sur la plaquette de la pompe (tolérances : 10 % sur la tension et 2 % sur la fréquence) ;
- elle doit être munie d'une installation efficace de mise à la terre et d'un interrupteur différentiel à haute sensibilité (30 mA) installé sur la ligne ;
- elle doit être protégée contre les surintensités ;
- (si la pompe n'en est pas déjà équipée) elle doit posséder un système de protection contre les surcharges calibré sur le courant (A) indiqué sur la plaquette de la pompe ;
- pour les modèles avec câble sans fiche et les modèles avec bornier) elle doit être équipée d'un dispositif de sectionnement de l'alimentation.

Modèles avec interrupteur, câble et fiche

- Choisir une prise de courant compatible avec la fiche, munie de la prise de terre, à l'écart des risques de projection de liquide et en position accessible.
- Vérifier que l'interrupteur est en position d'arrêt (0).
- Positionner le câble de manière à éviter tout risque de se prendre dans le câble ou de le heurter.
- Introduire la fiche dans la prise de courant.
- Si un câble de rallonge est nécessaire, il doit être choisi conformément aux normes en vigueur et aux données figurant sur la plaquette de la pompe ; la connexion électrique doit être protégée contre les projections de liquide.

Modèles avec interrupteur et câble, sans fiche



Le raccordement à l'installation électrique d'alimentation doit être effectué exclusivement par des techniciens qualifiés, dans le respect des normes relatives aux installations électriques et de toutes les prescriptions de sécurité applicables à la typologie d'intervention.

Avant de procéder au raccordement, il faut mettre l'alimentation hors tension. Connecter d'abord le conducteur de terre, puis les conducteurs de phase.


Modèles avec bornier



Le raccordement à l'installation électrique d'alimentation doit être effectué exclusivement par des techniciens qualifiés, dans le respect des normes relatives aux installations électriques et de toutes les prescriptions de sécurité applicables à la typologie d'intervention. Avant de procéder au raccordement, il faut mettre l'alimentation hors tension. Le câble électrique doit être muni d'un conducteur de terre.

Ci-après, nous décrivons la connexion du câble à la quasi-machine en référence à la fig. 9.

- Enlever le couvercle du boîtier de protection du bornier (réf. 21) après avoir dévissé les vis de fixation.
- Introduire le câble d'alimentation à travers la bague fileté (réf. 27), le joint conique (réf. 28), le manchon fileté (réf. 29) du boîtier de protection du bornier et visser la bague fileté.
- Connecter le conducteur de terre à la carcasse du moteur au

niveau de la borne réf. 23 identifiée par le symbole , en utilisant la boulonnerie prévue à cet effet.

- Connecter les conducteurs d'alimentation au bornier (réf. 22) en suivant les indications figurant dans l'étiquette à l'intérieur du couvercle du boîtier de protection du bornier.
- Utiliser l'étrier serre-câble réf. 24 pour fixer le câble d'alimentation, en position droite ou retournée suivant le diamètre du câble ; évaluer l'efficacité de la fixation en cas de traction et de torsion du câble.
- Positionner le couvercle du boîtier de protection du bornier et le fixer avec les vis préalablement enlevées.

4.2.3.2- BRANCHEMENT POMPES À COURANT CONTINU

L'installation électrique d'alimentation doit posséder les caractéristiques suivantes :

- tension coïncidant avec celle indiquée sur la plaquette de la quasi-machine (tolérance + 5 % -10 %) ;
- protection contre les surintensités ;
- système de protection contre les surcharges ;
- dispositif de sectionnement de l'alimentation ;



la quasi-machine est conçue pour être alimentée par une batterie ;

- si l'on utilise un autre type de générateur, évaluer le risque qu'il peut y avoir des tensions dangereuses sur les parties métalliques accessibles de la quasi-machine ; en particulier, tenir compte du fait que le pôle négatif du bornier d'alimentation de la quasi-machine est connecté à la carcasse de son moteur.

Instructions pour la connexion

- Enlever le boîtier de protection du bornier (réf. 21) après avoir dévissé les vis de fixation.
- Introduire le câble d'alimentation à travers le passe-câble.
- Effectuer la connexion au bornier en respectant la polarité (+, -) indiquée .
- Si nécessaire, garantir le câble contre la traction ou la torsion, prendre les précautions adéquates.

Positionner le boîtier de protection du bornier et le fixer avec les vis préalablement enlevées.

4.2.4 - DÉMARRAGE ET ARRÊT



Ne pas mettre la pompe en marche avant d'avoir terminé l'installation.

Ne pas mettre la pompe en marche avec les mains mouillées ou en marchant sur des surfaces mouillées.

Il est absolument interdit d'introduire les doigts, d'autres parties du corps ou des objets à travers les orifices : la pompe contient des parties en mouvement.

Contrôler le positionnement correct des tuyaux. Si la pompe a été fournie avec interrupteur, la mettre en marche en mettant l'interrupteur sur la position de marche correspondant au sens de pompage désiré. Si la pompe a été fournie avec le bornier, la mettre en marche en enclenchant l'alimentation électrique.



Dans cette phase, faire très attention qu'il n'y ait pas de fuites ou de projections de liquide de l'installation. Si c'est le cas, arrêter immédiatement la pompe et prendre les mesures qui s'imposent.

Il ne faut pas faire fonctionner la pompe avec les tuyaux complètement fermés pendant plus d'1 minute.

Après une brève période nécessaire à l'amorçage, la pompe commencera à transvaser le liquide.

Si le pompage n'a pas lieu et que le tuyau d'aspiration envoie de l'air dans le liquide à aspirer cela signifie que la pompe est en train de pomper dans le sens opposé : dans ce cas, arrêter la pompe et inverser le sens de pompage ou arrêter la pompe et inverser le raccordement des tuyaux aux orifices.



Le fonctionnement doit toujours être surveillé ; contrôler que les phénomènes suivants ne se vérifient pas : surchauffe de la surface du moteur, réduction de sa vitesse ou arrêt, bruits anormaux ou autres événements qui indiquent des problèmes de fonctionnement. Dans ces cas-là, arrêter immédiatement la pompe, extraire la fiche (quand elle est présente) de la prise de courant et consulter le chap. 6.

Le bruit produit par les pompes en laiton type 20, 25, 30, 35, 40 si on les fait fonctionner sans liquide à l'intérieur (fonctionnement absolument à éviter) n'indique aucune panne, et dérive du fait que dans ces modèles la turbine coulisse sur l'arbre pour faciliter la maintenance.

Pour arrêter la pompe, porter l'interrupteur en position d'arrêt (0) ou désactiver l'alimentation électrique.

ATTENTION

Après l'extinction, la pompe reste pleine de liquide, condition nécessaire pour l'amorçage ; s'il existe la possibilité que la température ambiante diminue sous le point de congélation du liquide, vider le corps de pompe pour en éviter la rupture.

4.3 - LAVAGE ET STOCKAGE

Avant de démonter les tuyaux, décharger l'éventuelle pression



présente à l'intérieur de la pompe. Si la température des surface accessibles est excessive (voir chap. 5.2), avant de manipuler la pompe la faire refroidir ou utiliser des gants appropriés.

Si la pompe est utilisée pour des substances dangereuses, la définition des procédures de manipulation, lavage, stockage et élimination des effluents est à la charge de l'utilisateur, qui devra respecter les normes de sécurité valables pour les substances particulières traitées.

Si le liquide pompé ne présente pas de problèmes particuliers (par exemple s'il s'agit d'eau, eau de mer, savon), en cas d'inactivité prolongée de la pompe, en laver les parois internes en pompant de l'eau propre, la vider complètement, sécher les surfaces externes avec un chiffon doux, enrouler le câble électrique et les tuyaux et les placer dans un endroit sec et protégé.

Procédure de lavage

- Elle permet d'obtenir un lavage plus approfondi que la procédure décrite ci-dessus et peut être utilisée dans de nombreux cas. Dans les utilisations alimentaires, elle est utilisée au moment de l'installation et comme partie du cycle de lavage.
- Préparer un récipient de solution détergente (par ex. un simple détergent pour la vaisselle dilué dans de l'eau chaude propre à 40-50 ° C).
- Introduire les tuyaux d'aspiration et de refoulement de la pompe dans le récipient et faire circuler le liquide pendant 5 minutes.
- Pomper de l'eau propre jusqu'au rinçage complet.

Utilisation avec des substances alimentaires peu périssables (huile végétale, vin, vinaigre)

Avant et après l'usage :

- effectuer la procédure de lavage ;
- avec la pompe faire circuler une solution assainissante et désinfectante (par exemple à base d'acide peracétique) pendant un temps suffisant ;
- rincer l'intérieur du corps de pompe, en pompant de l'eau propre jusqu'à l'élimination complète de la solution assainissante et désinfectante.
- Avant l'utilisation, procéder à l'avinage en éliminant une première fraction de liquide. Éliminer le fluide utilisé pour le lavage et l'avinage dans le respect des dispositions légales en vigueur.

Dans le cas particulier d'utilisation avec des huiles végétales, si l'on envisage une courte période d'inactivité de la pompe, qui sera réutilisée pour le même type d'huile, il est possible de se limiter à la vider et à boucher les orifices.

Emploi avec substances alimentaires rapidement périssables (comme le lait)

Effectuer le lavage avant l'emploi, à chaque intervalle prévu par le protocole HACCP appliqué et après l'utilisation, en démontant la pompe, en lavant et en désinfectant ses parties avec des modalités qui dépendent du type de liquide. Cette opération doit être effectuée par du personnel qualifié et expert dans les procédures de démontage et remontage de la pompe.

4.4 - UTILISATION DU BY-PASS (dispositif en option)

Le by-pass est un dispositif de régulation du débit et de la hauteur manométrique de la pompe et se présente à l'extérieur comme une poignée ; en la tournant dans le sens inverse horaire, il est possible de réduire le débit maximal jusqu'à environ la moitié et la hauteur manométrique maximale jusqu'à environ un quart. Durant la phase d'amorçage, fermer le by-pass en tournant complètement la poignée dans le sens horaire car le by-pass ouvert réduit fortement la capacité d'amorçage.

4.5 - DÉMOLITION

En fin de vie, la pompe doit être démolie en respectant rigoureusement les normes en vigueur dans le pays d'installation. Ne pas négliger le résidu de liquide éventuellement présent à l'intérieur du corps de pompe.

Uniquement pour les pays UE

La pompe appartient à la catégorie des appareils électriques et électroniques (AEE). Le symbole ci-contre signifie qu'elle ne peut pas être mise au rebut comme un simple déchet ménager. En fin de vie, le propriétaire doit remettre la pompe à un centre de collecte d'AEE, où elle sera envoyée au recyclage. Pour plus de détails, contacter le service compétent de votre service local ou le magasin où la pompe a été achetée.



5 – INFORMATIONS SUR LES RISQUES RÉSIDUELS

5.1 - CONTACT AVEC PARTIES EN MOUVEMENT

Ne pas introduire d'objets à travers les trous de la calotte de protection du ventilateur (réf. 2), qui couvre le ventilateur de refroidissement du moteur.

5.2 - TEMPÉRATURE DES SURFACES ACCESSIBLES



Dans des conditions typiques d'utilisation, les surfaces externes de la partie moteur peuvent atteindre des températures supérieures d'environ 40 °C à la température ambiante. Les surfaces externes du corps de pompe atteignent la température du liquide pompé, et peuvent donc être très chaudes ou très froides. Si ces températures représentent un danger, l'utilisateur doit adopter des mesures de protection adéquates (empêcher l'accès à la pompe à l'aide de barrières, la manipuler en utilisant des gants appropriés).

5.3 - RISQUES DUS À LA PROJECTION OU À L'ÉPANDAGE DE FLUIDES



Il peut y avoir des épandages ou des projections accidentelles de liquide. Cela peut se vérifier, par exemple, dans les cas suivants :

- procédure d'installation mal exécutée ;
- détérioration des tuyaux ;
- détérioration du dispositif d'étanchéité (avec projection de liquide de l'espace entre la bride et le corps de pompe) ou des autres joints (joint torique ou joint contre-bride) ;
- corrosion du corps de pompe ;
- erreur de remontage après une intervention de maintenance ;
- pompage de liquides froids, avec formation de condensation de vapeur d'eau sur la surface extérieure du corps de pompe et suintement qui en découle.

Ces événements provoquent un environnement mouillé (avec risque électrique, risque de glisser, etc.) et le risque que des personnes, des animaux ou des choses soient frappés par des projections de liquide. En particulier, il faut prendre le maximum de précautions quand on pompe des liquides inflammables, corrosifs, à haute température ou dans tous les cas dangereux pour les êtres vivants ou pour l'environnement. L'utilisateur

doit évaluer ces risques et prévoir éventuellement des mesures de protection adéquates contre les projections de liquide (par exemple des écrans) et des récipients de collecte dans une position adéquate. Les fuites doivent être éliminées et le liquide recyclé correctement et en toute sécurité.

5.4 - RISQUES RÉSIDUELS DUS À UN MAUVAIS FONCTIONNEMENT

La pompe n'est pas équipée de systèmes de signalisation acoustique ou visuelle de pannes ou mauvais fonctionnement. Par conséquent, les dommages provoqués par un non-fonctionnement de la pompe ou son fonctionnement défectueux (inondations par exemple) doivent être évités par l'utilisateur en prenant des mesures adéquates (ex. installation d'alarmes, pompes de réserve, etc.).

6 - RECHERCHE DE PANNES

Défaut	Cause possible	Remède
Le moteur ne tourne pas et n'émet pas de bruit	Manque d'électricité	Vérifier l'alimentation électrique
	La protection de l'installation électrique contre les surintensités ou les surcharges est intervenue	Réarmer la protection ; si le problème persiste s'adresser à un technicien qualifié
	Fiche non branchée	Brancher la fiche
	Interruption dans les connexions électriques ou connexion électrique erronée	S'adresser à un technicien qualifié
	Interrupteur en position « éteinte »	Commuter l'interrupteur dans la position de marche
	La protection interne contre les surcharges est intervenue (seulement pour les pompes qui en sont équipées)	La protection se réactive automatiquement ; si la protection intervient de nouveau, cela signifie que l'application dépasse les possibilités de la pompe
Le moteur émet un bruit mais ne tourne pas	Panne électrique	S'adresser à un technicien qualifié
	Turbine bloquée	S'adresser à un technicien qualifié
Le moteur tourne à faible vitesse et le débit de la pompe est bas	Panne électrique	S'adresser à un technicien qualifié
	Tension d'alimentation incorrecte	S'adresser à un technicien qualifié
Le moteur tourne mais le débit de liquide est bas ou nul	Surcharge	Alimenter la pompe avec la tension de plaque
	L'extrémité du tuyau d'aspiration n'est pas positionnée correctement	L'application dépasse les possibilités de la pompe
	Infiltrations d'air ou fuites de liquide	Voir chap. 4.2.2
	Tuyaux ou éventuel filtre bouchés	Contrôler les tuyaux, le serrage des colliers, les joints des raccords
	Pompe bouchée	Nettoyer les tuyaux et le filtre
	Pompe usée	S'adresser à un technicien qualifié
La pompe ne s'amorce pas.	Hauteur manométrique trop élevée	S'adresser à un technicien qualifié
	Hauteur d'aspiration excessive	Contrôler la hauteur manométrique
	La pompe n'est pas pleine de liquide	Contrôler la hauteur d'aspiration
	L'extrémité du tuyau d'aspiration n'est pas positionnée correctement	Remplir la pompe de liquide
	La pompe n'est pas positionnée correctement	Voir chap. 4.2.2
	Infiltrations d'air	Voir chap. 4.2.1
	Joints ou garniture détériorés	Contrôler les tuyaux, le serrage des colliers, les joints des raccords
Pompe usée	S'adresser à un technicien qualifié	

Défaut	Cause possible	Remède
La pompe crée des bulles d'air dans le réservoir d'aspiration	Sens de pompage erroné	Inverser le sens de pompage
Le moteur se surchauffe.	Surcharge	L'application dépasse les possibilités de la pompe
	Température du liquide excessive	L'application dépasse les possibilités de la pompe
	Panne électrique	S'adresser à un technicien qualifié
Durant le pompage, il y a un bruit anormal	La pompe a aspiré des corps étrangers	S'adresser à un technicien qualifié
	Rupture de la turbine	S'adresser à un technicien qualifié
	Grippage de la turbine	S'adresser à un technicien qualifié
	Palier de roulement usé	S'adresser à un technicien qualifié
La pompe perd du liquide	Joints ou garniture détériorés	S'adresser à un technicien qualifié

7 – DÉCLARATIONS

L'attestation qui suit est basée sur les déclarations rédigées par le fabricant aux termes de la directive 2006/42/CE de référence pour les machines et quasi-machines décrites dans le présent manuel. Une copie de cette déclaration est disponible chez le constructeur et est délivrée sur demande ou toujours dans le cas de fourniture d'installations complexes. L'attestation qui suit synthétise les principes de conformité en reportant les éléments essentiels rappelés par cette Directive.

La soc. TELLARINI POMPES s.n.c de G. Tellarini & C. dont le siège se trouve via Majorana, 4 - Lugo (RA) - Italie déclare sous sa responsabilité exclusive que :

(Déclaration de Conformité) les pompes auto-amorçantes à canal latéral série EEM, série ENM, série ENT, série ALM, série ALT auxquelles cette attestation se réfère, satisfont aux exigences essentielles de sécurité prévues pour :

- Directive Machines 2006/42/UE et dispositions nationales de transposition
- Directive Compatibilité Électromagnétique 2014/30/CE et dispositions nationales de transposition
- Directive Basse Tension 2014/35/UE et dispositions nationales de transposition

et sont conformes :

- à la directive 2011/65/UE relative à la limitation de l'utilisation de certaines substances dangereuses dans les équipements électriques et électroniques et aux dispositions nationales de transposition.

(Déclaration d'incorporation) les quasi-machines se référant à des pompes auto-amorçantes à canal latéral série EEMQ, série ENMQ, série ENTQ, série ECC, série ALMQ, série ALTQ, série ALCC auxquelles cette attestation se réfère, satisfont aux exigences essentielles de sécurité prévues pour :

- Directive Machines 2006/42/CE et dispositions nationales de transposition
- Directive Compatibilité Électromagnétique 2014/30/UE et dispositions nationales de transposition

(en référence aux quasi-machines incluses dans le domaine d'application) Directive Basse Tension 2014/35/UE et dispositions nationales de transposition, excluant les exigences liées aux connexions à effectuer pour le raccordement du bornier à la source d'alimentation électrique

et sont conformes :

- à la directive 2011/65/UE relative à la limitation de l'utilisation de certaines substances dangereuses dans les équipements électriques et électroniques et aux dispositions nationales de transposition.

Déclare que la quasi-machine ne doit pas être mise en service tant que la machine finale dans laquelle elle doit être incorporée n'a pas été déclarée conforme, le cas échéant, aux dispositions de la Directive 2006/42/CE.

LUGO, 15/07/2022

Le représentant légal et
détenteur des dossiers techniques
Giovanni Tellarini



8 – GARANTIE

La pompe est couverte par une garantie pendant une période de deux ans à compter de la date d'achat de la part de l'utilisateur final. En l'absence de documentation prouvant la date, la période part du 1^{er} juillet de l'année de production, indiquée sur la plaquette. La garantie expire dans tous les cas au bout de 3 ans à compter du 1^{er} juillet de l'année de production.

La garantie couvre tous les défauts de production et des matériaux constatés par le constructeur et consiste dans la réparation ou le remplacement gratuit de la pompe par celui-ci. Une intervention effectuée sous garantie ne modifie pas sa date d'échéance.


La garantie ne couvre pas les dommages dus à des usages impropres, à des défauts de l'alimentation électrique, à l'utilisation non conforme aux indications contenues dans le « manuel d'utilisation et de maintenance ». Elle ne couvre pas non plus les dommages dérivant de modifications apportées par l'utilisateur, d'interventions de maintenance mal exécutées (en utilisant éventuellement des pièces de rechange qui ne sont pas originales) et l'usure liée à une utilisation normale (en particulier l'usure des joints, paliers de roulement, condensateurs, balais).

9 – NOTES POUR LE TECHNICIEN CHARGÉ DE LA

MAINTENANCE

Le chapitre 9 et ses sous-chapitres contiennent des informations pour la maintenance qui s'adressent exclusivement aux techniciens qualifiés.

9.1 - DÉMONTAGE DE LA PARTIE HYDRAULIQUE

 Avant de procéder au démontage et au montage débrancher l'appareil du secteur pour éviter la mise en marche accidentelle avec les parties en mouvement non protégées.

Dans les parties internes il peut y avoir des arêtes coupantes ; il est donc conseillé de manipuler l'appareil avec soin en portant les équipements de protection individuelle adéquats.

Avant le démontage décharger l'éventuelle pression présente à l'intérieur de la pompe, la laisser refroidir, la vider et éliminer le liquide contenu dans le respect des règles en vigueur ; si la pompe est utilisée pour des substances dangereuses, il faudra respecter les normes de sécurité valables pour la manipulation de ces substances.

Les références ci-après doivent être cherchées dans les fig. 1, 2, 3A, 3B, 4, 9 suivant les indications du paragraphe 3.2.

- Dévisser les vis (réf. 30 ou réf. 31) du couvercle (réf. 11).

- Enlever le couvercle.

- Enlever le joint torique (réf. 12).

- Extraire la turbine (réf. 13) en procédant comme suit :

modèles en laiton type 20-25-30-35-40 : la turbine coulisse sur l'arbre (réf. 64) et peut être extraite simplement avec les doigts ;

modèles type 50 en laiton et tous les modèles inox : la turbine est forcée sur l'arbre ; pour l'extraire, utiliser un extracteur avec les griffes de forme adéquate (fig. 7) ; sur le moyeu de la turbine se trouvent deux saillies servant à cette opération (fig. 7) ; dans le cas des modèles inox type 20 utiliser pour l'extraction deux saillies présentes latéralement sur le corps de pompe (fig. 7).

- Enlever la clavette (réf. 15).

- Extraire le corps de pompe (réf. 10) de l'arbre.

- (Uniquement pour les modèles en laiton type 20) extraire la contre-bride

(réf. 5 du corps de pompe et enlever le joint (réf. 8).

9.2 - DÉMONTAGE DE LA PARTIE HYDRAULIQUE

(Pour les modèles en laiton type 20) monter d'abord la contre-bride (réf. 5) et positionner le joint (réf. 8) ;

- Placer la clavette (réf. 15) dans son logement ;
- Monter le corps de pompe (réf. 10) sur l'arbre (réf. 64).
- Positionner le joint torique (réf. 12) dans son logement sur le corps de pompe.

Modèles à turbine coulissante

- Enfiler la turbine (réf. 13) sur l'arbre avec les doigts.
- Positionner le couvercle (réf. 11) et serrer les vis (réf. 30 ou réf. 31) en vissant progressivement et alternativement les paires de vis opposées.

Modèles à turbine forcée

Le montage doit être effectué en utilisant une barre creuse avec un diamètre interne légèrement supérieur à celui de l'arbre.

- Pour éviter d'endommager les paliers, enlever d'abord le couvercle du ventilateur (réf. 2) et poser la partie arrière de l'arbre (l'extrémité sur laquelle est monté le ventilateur moteur réf. 1) sur une surface en métal tendre.

- En frappant la turbine (réf. 13) en position centrale à l'aide de la barre creuse et un marteau, la rapprocher de la surface d'usure, en laissant 0,1 mm de jeu.

- Positionner le couvercle (réf. 11) et serrer les vis (réf. 30 ou réf. 31) en vissant progressivement et alternativement les paires de vis opposées.

- Frapper l'extrémité arrière de l'arbre à l'aide d'un poinçon et d'un marteau.

- Vérifier que la turbine tourne librement en faisant tourner le ventilateur du moteur (réf. 1) et monter le couvercle du ventilateur (réf. 2).

9.2.1 - REMPLACEMENT JOINT À LÈVRES (modèles laiton type 20 et 50)

- Extraire le joint à lèvres usé (réf. 67) de son logement (situé dans la contre-bride réf. 5 pour les modèles type 20 et dans le corps de pompe pour les modèles type 50) en frappant à l'aide d'un tube rond de dimensions adaptées comme illustré dans les fig. 23 (type 20) ou fig. 25 (type 50).

- Prendre un joint à lèvres neuf identique, le poser au-dessus de son logement fig. 24 (type 20) ou fig. 26 (type 50) avec l'orientation correcte (le ressort doit être tourné vers l'intérieur de la pompe).

- Introduire le joint à lèvres dans son logement en le frappant avec un tube rond d'un diamètre légèrement inférieur au diamètre externe du joint à lèvres jusqu'à introduction complète.

9.2.2 - REMPLACEMENT DÉFLECTEUR D'HUILE (modèles laiton type 25-30-35-40)

Le corps de la pompe est réalisé en deux parties : corps de pompe (réf. 10) et partie interne arrière (réf. 65), qui est insérée dans le corps de pompe (la fig. 2 illustre les deux parties démontées, la fig. 10 les mêmes pièces après le montage). Pour remplacer le déflecteur d'huile (réf. 67) il faut extraire la partie interne arrière du corps de pompe.

- Poser le bord du corps de pompe sur deux appuis constitués d'un matériau tendre (ex. bois ou aluminium) ou de n'importe quel autre matériau à condition d'intercaler deux morceaux de papier (fig. 11).

- Prendre un tube rond (d'un diamètre de 28-29 mm et de plus de 60 mm de long) et frapper le joint à lèvres jusqu'à ce qu'il soit extrait de son logement (fig. 12).

- Poser le joint à lèvres au bord de la partie interne arrière comme indiqué dans la fig. 13 et frapper de nouveau avec le morceau de tube et le marteau ; la partie interne sera extraite avec le joint à lèvres (fig. 14).

- Poser le corps de pompe sur un plan (fig. 15) ; prendre un nouveau joint à lèvres identique et le poser au-dessus de son logement avec l'orientation qui convient (le ressort doit être tourné vers l'intérieur de la pompe).

- Introduire le joint à lèvres dans son logement en le frappant avec un tube rond d'un diamètre légèrement inférieur au diamètre externe du joint à lèvres jusqu'à introduction complète (fig. 16 et 17).

- Poser la partie interne arrière sur le corps (fig. 18 et 20) avec l'orientation qui convient (fig. 19).

- Introduire la partie interne dans le corps avec un morceau de tube rond de dimensions appropriées (fig. 21 et 22).

9.2.3 - REMPLACEMENT GARNITURE MÉCANIQUE

- Effectuer la procédure de démontage sans extraire le corps de pompe ; pour les modèles type 20 enlever aussi le corps (réf. 10), en l'extrayant par la contre-bride (réf. 5).

- Enlever le système de fixation de la partie mobile de la garniture mécanique (qui peut être de l'un des types illustrés dans la fig. 3B).

- Extraire la partie mobile de la garniture (réf. 67A), la contre-face (réf. 67B) et la coiffe de protection (réf. 67C).

- Prendre une garniture identique, séparer la coiffe de protection et la contre-face, nettoyer avec un chiffon propre les pistes rodées de la partie mobile et de la contre-face, dégraisser le logement dans le corps de pompe et dans l'arbre, lubrifier les parties en caoutchouc avec de l'eau et du savon ;

- Introduire la coiffe de protection dans son logement dans le corps de pompe, puis la contre-face.

- Introduire la partie mobile de la garniture en veillant que ses parties en caoutchouc ne s'abiment pas quand elles passent sur des parties coupantes.

- Remonter le système de fixation de la partie mobile de la garniture ; pour les systèmes munis de vis, les serrer de manière que la longueur de la partie mobile soit comprise entre 13 et 14 mm.

9.3 - REMPLACEMENT DES BALAIS

Les deux balais (réf. 7) présents dans les pompes à courant continu sont des contacts à glissement sujets à usure et doivent être périodiquement remplacés ; un balai est complètement usé quand le ressort qui l'enfoncé est en fin de course ; quand les balais sont usés, le fonctionnement devient d'abord irrégulier puis la pompe s'arrête ; pour le remplacement :

- enlever la calotte de protection du ventilateur (réf. 2) ;

- dévisser les 2 vis sur le porte-balais (réf. 6) qui relie les câbles des 2 balais au bobinage du moteur ;

- soulever les ressorts qui maintiennent la pression sur les balais, les enlever, les remplacer et connecter les câbles avec les 2 vis ;

- remonter la calotte de protection du ventilateur.

GR ΕΓΧΕΙΡΙΔΙΟ ΧΡΗΣΗΣ ΚΑΙ ΣΥΝΤΗΡΗΣΗΣ

Μετάφραση των πρωτότυπων οδηγιών

Απαγορεύεται οποιαδήποτε ολική ή μερική αναπαραγωγή του κειμένου ή των εικόνων χωρίς τη γραπτή εξουσιοδότηση του κατασκευαστή.

ΠΡΟΕΙΔΟΠΟΙΗΣΗ σχετικά με τα μηχανήματα

Συμβουλευθείτε με προσοχή πριν την εγκατάσταση του μηχανήματος.

ΠΡΟΕΙΔΟΠΟΙΗΣΗ σχετικά με τα μερικώς ολοκληρωμένα μηχανήματα

Συμβουλευθείτε με προσοχή πριν την ενσωμάτωση του μερικώς ολοκληρωμένου μηχανήματος. Κατά την ανάνηψη παραλείψτε τις πληροφορίες που αφορούν τα εξαρτήματα που δεν υπάρχουν. Τηρείτε όλα τα γενικά κριτήρια ασφαλείας, ώστε να εξασφαλίσετε την ασφαλή χρήση του μηχανήματος στο οποίο θα γίνει η ενσωμάτωση.

ΣΗΜΑΝΤΙΚΟ

Η χρήση των μηχανημάτων και των μερικώς ολοκληρωμένων μηχανημάτων που περιγράφεται εδώ απευθύνεται αποκλειστικά στους χρήστες που τα χρησιμοποιούν με κατάλληλη γνώση. Αυτά δεν πρέπει να εγκαταλείπονται σε χώρο όπου έχουν πρόσβαση παιδιά ή άτομα που μπορεί να κάνουν ακατάλληλη και ενδεχομένως επικίνδυνη χρήση. Αυτά πρέπει να χρησιμοποιούνται αποκλειστικά κτηνώδων την προβλεπόμενη χρήση που δηλώνει ο κατασκευαστής και σύμφωνα με τις προδιαγραφές ασφαλείας που αναγράφονται στο παρόν εγχειρίδιο. Η χρήση πρέπει πάντα να επιτηρείται.

Το κεφάλαιο 9 και τα σχετικά υποκεφάλαια, με πλάγια γράμματα, περιέχουν πληροφορίες για τη συντήρηση προς αποκλειστική χρήση των εξειδικευμένων τεχνικών και πρέπει να εκτελούνται υποθετώντας κατάλληλες διατάξεις ατομικής προστασίας.

Το παρόν εγχειρίδιο περιγράφει τη χρήση της αντλίας σύμφωνα με τις προδιαγραφές μελέτης και αναγράφει τα τεχνικά χαρακτηριστικά, τον τρόπο εγκατάστασης, τη χρήση και συντήρηση και τις πληροφορίες που αφορούν τους παραμένοντες κινδύνους που σχετίζονται με τη χρήση. Το εγχειρίδιο πρέπει να θεωρείται μέρος της αντλίας και πρέπει να φυλάσσεται, για μελλοντική χρήση, για όλη τη διάρκεια ζωής της. Ο κατασκευαστής δεν φέρει καμία ευθύνη σε περίπτωση ακατάλληλης χρήσης της αντλίας, χρήσης σε αντίθεση με την εθνική νομοθεσία, εγκατάστασης που δεν συμμορφούται με τις δηλωμένες προδιαγραφές, ελαττωματικής προφοδοσίας, μη εξουσιοδοτημένων τροποποιήσεων και επεμβάσεων, χρήσης μη γνήσιων ή ακατάλληλων για το συγκεκριμένο μοντέλο ανταλλακτικών, πλήρους ή μερικής μη τήρησης των οδηγιών.

ΠΕΡΙΕΧΟΜΕΝΑ

1 – ΠΕΡΙΓΡΑΦΗ ΤΩΝ ΣΥΜΒΟΛΩΝ - ΓΛΩΣΣΑΡΙ	21
2 – ΧΡΗΣΗ ΤΟΥ ΜΗΧΑΝΗΜΑΤΟΣ/ΜΕΡΙΚΩΣ ΟΛΟΚΛΗΡΩΜΕΝΟΥ ΜΗΧΑΝΗΜΑΤΟΣ	21
2.1 – Προδιαγραφές του αντλούμενου υγρού	21
2.2 – Περιβάλλον χρήσης	22
3 - ΤΕΧΝΙΚΗ ΠΕΡΙΓΡΑΦΗ	22
3.1 - Χαρακτηριστικά	22
3.2 – Λίστα των εξαρτημάτων	22
3.3 – Μέγιστο ύψος προπλήρωσης	22
3.4 – Κατεύθυνση άντλησης	23
3.5 – Διατάξεις στεγανοποίησης άξονα	23
3.6 – Προαιρετικά εξαρτήματα	23
4 - ΚΑΝΟΝΕΣ ΕΓΚΑΤΑΣΤΑΣΗΣ ΚΑΙ ΧΡΗΣΗΣ	23
4.1 - Μετακίνηση	23
4.2 – Εγκατάσταση και χρήση	23
4.2.1 – Προκαταρκτικές διαδικασίες	23
4.2.2 – Συναρμολόγηση των σωληνώσεων	24
4.2.3 – Ηλεκτρική σύνδεση – γενικές διατάξεις	24
4.2.3.1 – Σύνδεση μονοφασικών και τριφασικών αντλιών	24
4.2.3.2 – Σύνδεση αντλιών συνεχούς ρεύματος	24
4.2.4 – Εκκίνηση και διακοπή λειτουργίας	25
4.3 - Πλύσιμο και αποθήκευση	25
4.4 – Χρήση του by-pass (προαιρετικό εξάρτημα)	25
4.5 – Διάλυση	25
5 – ΠΛΗΡΟΦΟΡΙΕΣ ΓΙΑ ΤΟΥΣ ΠΑΡΑΜΕΝΟΝΤΕΣ ΚΙΝΔΥΝΟΥΣ	25
5.1 – Επαφή με κινούμενα μέρη	25
5.2 – Θερμοκρασία των προστελασίων επιφανειών	26
5.3 – Κίνδυνο που οφείλονται σε εκτόξευση και διαρροή υγρών	26
5.4 – Παραμένοντες κίνδυνο που οφείλονται σε δυσλειτουργία	26
6 – ΑΝΑΖΗΤΗΣΗ ΒΛΑΒΩΝ	26
7 – ΔΗΛΩΣΕΙΣ	27
8 – ΕΓΓΥΗΣΗ	27
9 – ΣΗΜΕΙΩΣΕΙΣ ΓΙΑ ΤΟ ΣΥΝΤΗΡΗΤΗ (απευθύνεται σε εξειδικευμένους τεχνικούς)	27
9.1 – Αποσαρμολόγηση του υδραυλικού μέρους της αντλίας	27
9.2 – Συναρμολόγηση του υδραυλικού μέρους της αντλίας	28
9.2.1 – Αντικατάσταση παρεμβύσματος (ορειχάλκινα μοντέλα τύπου 20 και 50)	28

9.2.2 – Αντικατάσταση παρεμβύσματος (ορειχάλκινα μοντέλα τύπου 25-30-35-40)	28
9.2.3 – Αντικατάσταση μηχανικού παρεμβύσματος	28
9.3 – Αντικατάσταση των ψηκτρών	28

1 – ΠΕΡΙΓΡΑΦΗ ΤΩΝ ΣΥΜΒΟΛΩΝ - ΓΛΩΣΣΑΡΙ



Κίνδυνος για την ασφάλεια



Κίνδυνος ηλεκτρικής φύσεως για την ασφάλεια

ΠΡΟΣΟΧΗ

Κίνδυνος ζημιάς για την αντλία

- Η σειρά των προϊόντων EEMQ, ENMQ, ALMQ, ENTQ και ALTQ είναι μερικώς ολοκληρωμένα μηχανήματα ακριβώς ίδια, αντίστοιχα, με τα μηχανήματα σειράς EEM, ENM, ALM, ENT και ALT με τη διαφορά ότι παρέχονται χωρίς διακόπτη και καλώδιο σύνδεσης στο ηλεκτρικό δίκτυο αλλά διαθέτουν μια βάση ακροδεκτών. Στη συνέχεια θα αναφερόμαστε μόνο σε σειρές χωρίς την κατάληξη -Q. Όταν μιλούμε για διακόπτη και καλώδιο αναφερόμαστε στα μηχανήματα, όταν μιλούμε για βάση ακροδεκτών αναφερόμαστε στα αντίστοιχα μερικώς ολοκληρωμένα μηχανήματα.
- Με την ονομασία "σειρά ALCC" εννοούμε τις αντλίες AL 12/20, AL 24/20, AL 12/25, AL 24/25, AL 24/40.
- Στο πλαίσιο με την ένδειξη "Motore" στην πινακίδα της αντλίας αναγράφεται ο προβλεπόμενος τύπος ηλεκτρικής προφοδοσίας. 1- σημαίνει "μονοφασικό εναλλασσόμενο ρεύμα", 3- σημαίνει "τριφασικό εναλλασσόμενο ρεύμα", — — — σημαίνει "συνεχές ρεύμα".

2 – ΧΡΗΣΗ ΤΟΥ ΜΗΧΑΝΗΜΑΤΟΣ/ΜΕΡΙΚΩΣ ΟΛΟΚΛΗΡΩΜΕΝΟΥ ΜΗΧΑΝΗΜΑΤΟΣ

Το μηχανήμα ή το μερικώς ολοκληρωμένο μηχανήμα είναι μια αντλία αυτόματης αναρρόφησης "με πλευρικό κανάλι". Αυτή έχει ειδικά σχεδιαστεί και κατασκευαστεί για μετάγγιση και μεταφορά υγρών, χάρη σε ορισμένα σημαντικά χαρακτηριστικά:

- πολύ γρήγορη αυτόματη προπλήρωση, δηλαδή αναρρόφηση του αέρα που υπάρχει στο σωλήνα αναρρόφησης για την έναρξη της άντλησης,
- η εξάντληση του υγρού στη δεξαμενή από την οποία γίνεται η αναρρόφηση δεν καταστρέφει την αντλία,
- είναι δυνατή η αντιστροφή της ροής του υγρού (για τα μοντέλα εναλλασσόμενου ρεύματος),
- Έχει μελετηθεί για επαγγελματική χρήση, αλλά μπορεί να χρησιμοποιηθεί και για οικιακή χρήση αρκεί αυτή να γίνεται από εκπαιδευμένα άτομα, αφού πρώτα διαβάσουν με προσοχή τις παρούσες οδηγίες.

2.1 – ΠΡΟΔΙΑΓΡΑΦΕΣ ΤΟΥ ΑΝΤΛΟΥΜΕΝΟΥ ΥΓΡΟΥ



ΠΡΟΣΟΧΗ

Το υγρό προς άντληση πρέπει να:

- **Μην περιέχει σκληρά αιωρούμενα σωματίδια** (άμμο, χαλίκια, κλπ.) που μπορεί να προκαλέσουν την πρόωρη φθορά των εσωτερικών εξαρτημάτων. Αν το υγρό προς άντληση παρουσιάζει τέτοιους κινδύνους, τοποθετήστε στο σωλήνα αναρρόφησης ένα κατάλληλο φίλτρο.
- **Μην είναι διαβρωτικό για τα υλικά με τα οποία έρχεται σε επαφή**, δηλαδή:
 - 1) το υλικό από το οποίο είναι κατασκευασμένο το σώμα της αντλίας (ορειχάλκος για τις σειρές EEM, ENM, ENT, ECC - ασάλι inox AISI 316 για τις σειρές AL),
 - 2) το υλικό από το οποίο είναι κατασκευασμένος ο άξονας (ασάλι inox AISI 316),
 - 3) τα υλικά από τα οποία είναι κατασκευασμένες οι τσιμούχες και η διάταξη στεγανοποίησης (βλέπε κεφάλαιο 3.5),
 - 4) (μόνο για μοντέλα με by-pass) ακεταλική ρητίνη.
- **Έχει το κατάλληλο ιξώδες**. Αυτές οι αντλίες δεν είναι κατάλληλες για υγρό με υψηλό ιξώδες (π.χ. μέλι). Για αντλίες σειράς ENM, ENT, ALM, ALT λάβετε ενδεικτικά υπόψη σαν μέγιστο όριο το ιξώδες ενός ορυκτέλαιου τύπου SAE 30 σε θερμοκρασία 40 °C. Οι υπόλοιπες σειρές είναι κατάλληλες για υγρά με ιξώδες παρόμοιο με εκείνο του νερού.

- **Μέγιστη πυκνότητα του υγρού**. Για αντλίες σειράς ENM, ENT, ALM, ALT: 1.1 g/cm³, υπόλοιπες σειρές: πυκνότητα παρόμοια με εκείνη του νερού.

- **Ελάχιστη θερμοκρασία**: -15 °C, πάντως μεγαλύτερη από τη θερμοκρασία πήξης του υγρού προς άντληση.

- **Μέγιστη θερμοκρασία**. **μοντέλα χωρίς bypass**: εξαρτάται από το ελαστικό από το οποίο είναι κατασκευασμένες οι τσιμούχες: 90 °C (ελαστικό NBR, που είναι ο στάνταρ τύπος εκτός εάν υπάρχει διαφορετική

ένδειξη πάνω στην αντλία), 110° C (ελαστικό EPDM), 130° C (ελαστικό Viton). Μοντέλα με by-pass: 90° C.

Παραδείγματα χρήσης των σειρών με σώμα αντλίας από ορείχαλκο (σειρές EEM, ENM, ENT, ECC)

Νερό, θαλασσινό νερό, πετρέλαιο, λάδι, σάπωνες. Στην Ευρωπαϊκή Ένωση οι αντλίες με ορειχάλκινο σώμα δεν θεωρούνται, σε γενικές γραμμές, κατάλληλες για χρήση με προϊόντα διατροφής, όπως γάλα ή ελαιόλαδο (πρότυπο UNI EN 13951). Η εφαρμογή στο διατροφικό τομέα προϋποθέτει τον έλεγχο καταλληλότητας αυτών σε σχέση με τις προδιαγραφές του ειδικού πλάνου HACCP που συντάσσεται από το χρήστη.

Παραδείγματα χρήσης των σειρών με σώμα αντλίας από ασάμι inox AISI 316, υλικό κατάλληλο για τρόφιμα και με εξαιρετική αντοχή στη διάβρωση και την τριβή (σειρές AL)

- διατροφικά υγρά, π.χ. κρασί, ζύδι, ελαιόλαδο, γάλα. Για αυτές τις χρήσεις είναι απαραίτητη η υιοθέτηση κατάλληλων μεθόδων για το πλύσιμο και την αποστείρωση της αντλίας, ανάλογα με τον τύπο του υγρού (βλέπε κεφάλαιο 4.3).
- συμπατά διαβρωτικά υγρά (π.χ. ανθρακωδωμένα ή υγρά λιπάσματα), - τα ίδια υγρά που επιτρέπονται για τις ορειχάλκινες αντλίες, εξασφαλίζοντας στην περίπτωση αυτή μεγαλύτερη διάρκεια ζωής.

Απαγορεύεται η χρήση της αντλίας σε περιβάλλον όπου υπάρχει κίνδυνος έκρηξης και πυρκαγιάς (ορίζονται νομοθετικά). Ειδικά, μη χρησιμοποιείτε με βενζίνη, ακετόνη, διαλύτες, κλπ.

2.2 – ΠΕΡΙΒΑΛΛΟΝ ΧΡΗΣΗΣ

- Κλειστό, αεριζόμενος, καθαρός, στεγνός χώρος.
- Ατμόσφαιρα κανονική ή θαλάσσια, θερμοκρασία περιβάλλοντος από -15 °C έως 40 °C και μέγιστη σχετική υγρασία 80%.
- Μέγιστο υψόμετρο εγκατάστασης: 1000 μέτρα πάνω από την επιφάνεια της θαλάσσης.

3 - ΤΕΧΝΙΚΗ ΠΕΡΙΓΡΑΦΗ

3.1 - ΧΑΡΑΚΤΗΡΙΣΤΙΚΑ

Η αντλία είναι σε θέση να αντλήσει υγρό από ένα στόμιο (στόμια αναρρόφησης) και να το στείλει στο άλλο στόμιο (στόμιο κατάθλιψης). Βασικό μέγεθος που χαρακτηρίζει μια αντλία είναι η **παροχή Q** (ποσότητα υγρού που αντλείται εντός ενός συγκεκριμένου χρόνου). Από αυτήν εξαρτάται η ταχύτητα άντλησης.

Η παροχή μιας αντλίας δεν είναι σταθερή, εξαρτάται από το **συνολικό μονομετρικό ύψος H** που απαιτείται από την εγκατάσταση, και που είναι το άθροισμα δύο στοιχείων:

1) διαφορά ύψους (μετρημένη κατακόρυφα) μεταξύ της στάθμης του

υγρού στη δεξαμενή προορισμού και εκείνης στη δεξαμενή προέλευσης, 2) οι απώλειες ενέργειας που οφείλονται στη ροή του υγρού μέσα σε αγωγούς, βαλβίδες, ρακόρ και άλλα εξαρτήματα που παρεμβάλλονται στη διαδρομή του.

Στον πίνακα Πίν. Α αναγράφεται η παροχή (σε λίτρα/λεπτό) ανάλογα με το συνολικό μονομετρικό ύψος (σε μέτρα) για τους διάφορους τύπους αντλιών. Στον ίδιο πίνακα αναγράφεται επίσης η τιμή του **μέγιστου μονομετρικού ύψους Hmax** που αναπτύσσεται από την αντλία (σε bar, μονάδα μέτρησης της πίεσης), που επιτυγχάνεται όταν το στόμιο κατάθλιψης είναι κλειστό, και η **μέγιστη στάθμη της (σταθμισμένης Α) ηχητικής πίεσης (LeqA)** που μετρήθηκε σε απόσταση 1 μέτρου από την επιφάνεια της αντλίας ενώ λειτουργεί με νερό στους 20° C.

3.2 – ΛΙΣΤΑ ΤΩΝ ΕΞΑΡΤΗΜΑΤΩΝ

Ο πίνακας Πίν. Β περιλαμβάνει τη συνολική λίστα των εξαρτημάτων, και αναφέρεται στις εικ. 1, 2, 3Α, 3Β, 4, 9.

- **εικ. 1:** τρισδιάστατο σχέδιο των μονοφασικών ηλεκτραντλιών τύπου ENM 20, ENM 20 L, ALM 20, ALM 20 L, EEM 20, EEM 20 L και των τριφασικών τύπου ENT 20, ENT 20 L, ALT 20 και ALT 20 L.

- **εικ. 2:** τρισδιάστατο σχέδιο των μονοφασικών ηλεκτραντλιών τύπου ENM 25, ENM 25S, ENM 30, ENM 35, ENM 40, ENM 50, ALM 25, ALM 30, ALM 40, ALM 50, EEM 25, EEM 30, EEM 35, EEM 40 και των τριφασικών τύπου ENT 25, ENT 25S, ENT 30, ENT 35, ENT 40, ENT 50, ALT 25, ALT 30, ALT 40, ALT 50.

- **εικ. 3Α:** το μηχανικό παρέμβυσμα, **εικ. 3Β:** τα διάφορα συστήματα που χρησιμοποιούνται για τη στερέωση του περιστρεφόμενου τμήματος του παρεμβύσματος.

- **εικ. 4:** εξαρτήματα του μοτέρ των αντλιών συνεχούς ρεύματος. Οι αντλίες ECC 12/20, ECC 24/20, AL 12/20, AL 24/20 έχουν το μοτέρ όπως στην εικ. 3 και το τμήμα άντλησης όπως στην εικ. 1. Οι αντλίες ECC 12/25, ECC 24/25, ECC 24/40, AL 12/25, AL 24/25, AL 24/40 έχουν το μοτέρ όπως στην εικ. 3 και το τμήμα άντλησης όπως στην εικ. 2.

- **εικ. 9** αντικαθιστά τα εξαρτήματα με αρ. 18, 19, 20 των σχεδίων 1 και 2 στα μερικάς ολοκληρωμένα μηχανήματα των σειρών EEMQ, ENMQ, ALMQ, ENTQ και ALTQ.

3.3 – ΜΕΓΙΣΤΟ ΥΨΟΣ ΠΡΟΠΛΗΡΩΣΗΣ

Το μέγιστο ύψος προπλήρωσης είναι η μέγιστη διαφορά ύψους μεταξύ της αντλίας και της στάθμης του υγρού προς άντληση με την οποία αυτή είναι σε θέση να αναρροφήσει τον αέρα από το σωλήνα αναρρόφησης και να αρχίσει την άντληση.

Με νερό στους 20 ° C, αυτή η τιμή μπορεί να φτάσει τα 6 μέτρα, αλλά εξαρτάται από την ποσότητα του υγρού που υπάρχει στο εσωτερικό της

ΤΥΠΟΣ	1 m	5 m	10 m	Hmax (bar)	LeqA (dB)	ΤΥΠΟΣ	1 m	5 m	10 m	Hmax (bar)	LeqA (dB)
EEM 20 L, ENM 20 L, ENT 20 L	12	3		0.6	69	ECC 24/25	55	45	30	2.2	75
EEM 20, ENM 20, ENT 20	28	22	15	2.2	77	ECC 24/40	140	108	70	1.7	80
EEM 25, ENM 25, ENT 25	43	29	9	1.2	71	ALM 20 L, ALT 20 L	8			0.4	60
ENM 25S, ENT 25S	88	83	77	4.8	83	ALM 20, ALT 20	32	27	21	1.8	77
EEM 30, EEM 35	86	67	42	1.7	74	ALM 25, ALT 25	43	28	8	1.0	71
ENM 30, ENT 30	86	69	45	1.7	81	ALM 30, ALT 30	89	80	70	4.0	83
ENM 35, ENT 35	86	69	45	1.7	81	ALM 40, ALT 40	137	112	76	1.6	77
EEM 40	125	97	64	1.5	77	ALM 50, ALT 50	205	176	140	2.6	82
ENM 40, ENT 40	130	100	68	1.7	78	AL 12/20	25	17	7	1.2	79.7
ENM 50	230	208	170	2.9	91	AL 24/20	25	17	7	1.3	81.8
ENT 50	230	208	170	2.9	91	AL 12/25	55	36	9	1.3	75.8
ECC 12/20	25	18	10	1.5	75	AL 24/25	55	38	16	1.5	80.8
ECC 24/20	26	20	13	1.6	76	AL 24/40	157	120	73	1.6	72.1
ECC 12/25	55	42	22	1.8	74						

Τιμές που έχουν μετρηθεί με νερό στους 20° C - Ανοχές: κατά ISO 2548 για αντλίες παραγωγής της κατηγορίας C

Tab. A

1	Φτερωτή μοτέρ	14	Ροδέλα παρεμβύσματος	28	Κωνική φλάντζα
2	Κάλυμμα φτερωτής	15	Σφήνα	29	Βιδωτή μούφα
3	Μπροστινό ρουλεμάν	18	Πυκνωτής (μόνο μονοφασικές αντλίες)	30	Εξαγωνική βίδα
4	Φλάντζα αντλίας	18	Πυκνωτής (μόνο μονοφασικές αντλίες)	31	Βίδα άλεν
5	Κόντρα φλάντζα	19A	Διακόπτης (μόνο σειρά ΕΕΜ)	61	Πίσω περίβλημα
6	Στήριγμα ψήκτρας	19A	Διακόπτης (μόνο σειρά ΕΕΜ)	62	Πίσω ρουλεμάν
7	Ψήκτρα			63	Περίβλημα με στάτη
8	Τσιμούχα κόντρα φλάντζας	19B	Περιστροφόμενος διακόπτης (άλλες μονοφασικές και τριφασικές σειρές)	64	Άξονας με ρότορα
9A	Seeger στεγανότητας inox	20	Κουτί inverter	65	Πίσω εσωτερικό τμήμα
9B	Δακτύλιος στεγανότητας inox	21	Κουτί βάσης ακροδεκτών	66	Μπροστινό εσωτερικό τμήμα
9C	Ορειχάλκινος δακτύλιος στεγανότητας	22	Βάση ακροδεκτών	67	Παρέμβυσμα
9D	Αποστάτης παρεμβύσματος	23	Πλήμνη	67A	Περιστρεφ. τμήμα μηχ. παρεμβύσματος
10	Σώμα αντλίας	24	Στυπαιοθλίπτης	67B	Σταθερό τμήμα μηχ. παρεμβύσματος - ενδιάμ. κομμάτι
11	Καπάκι αντλίας	25	Ίσιο ρακόρ	67B	Σταθερό τμήμα μηχ. παρεμβύσματος - ενδιάμ. κομμάτι
12	O-ring	26	Καμπυλόγραμμο ρακόρ	67C	Σταθερό τμήμα μηχ. παρεμβύσματος - περίβλημα

Tab.B

αντλίας κατά τη φάση προπλήρωσης. Αυτή η ποσότητα εξαρτάται από τον τρόπο εγκατάστασης της αντλίας και από τη διαμόρφωση των σωλήνων. Για να πετύχετε τη μέγιστη προπλήρωση λάβετε υπόψη τις παρακάτω συμβουλές εγκατάστασης:

- 1) **Σωλήνας κατάθλιψης:** κατά την προπλήρωση η αντλία στρώνει προς τα έξω το υγρό που περιέχει μέσα από το στόμιο κατάθλιψης. Με τον τρόπο αυτό μειώνεται η ποσότητα υγρού και ετοιμάζεται η προπλήρωση. Για να αποφύγετε αυτό τοποθετήστε το σωλήνα κατάθλιψης έτσι ώστε το εξερχόμενο υγρό να επιστρέφει στο εσωτερικό της αντλίας, π.χ. σηκώνοντας την άκρη του προς τα πάνω κατά 50 εκατ.
- 2) **Σωλήνας αναρρόφησης:** η άκρη του σηκωμένη προς τα πάνω κατά 20 εκατ. αυξάνει την ποσότητα υγρού που παραμένει στο εσωτερικό της αντλίας μετά τη διακοπή λειτουργίας της.

3.4 – ΚΑΤΕΥΘΥΝΣΗ ΑΝΤΛΗΣΗΣ

Οι αντλίες με μοτέρ εναλλασσομένου ρεύματος είναι διπλής κατεύθυνσης: αντιστρέφοντας τη φορά περιστροφής του μοτέρ αντιστρέφεται η κατεύθυνση της ροής του υγρού. Για το σκοπό αυτό τα μηχανήματα είναι εξοπλισμένα με ένα διακόπτη 3 θέσεων: 0 = σβηστό, 1 = λειτουργία, 2 = λειτουργία με το υγρό που ρέει προς την αντίθετη κατεύθυνση σε σχέση με τη θέση 1. Οι τυπικές κατευθύνσεις άντλησης των μονοφασικών μηχανημάτων περιγράφονται στην εικ. 8, δεύτερη και τρίτη γραμμή. Στα τριφασικά μηχανήματα οι κατευθύνσεις εξαρτώνται από τη σύνδεση στο ηλεκτρικό δίκτυο.

Στα μερικά ολοκληρωμένα μηχανήματα συνεχούς ρεύματος, η κατεύθυνση άντλησης είναι σταθερή και ανεξάρτητη από τη σύνδεση των ηλεκτρικών καλωδίων στη βάση ακροδεκτών. Η τυπική κατεύθυνση άντλησης περιγράφεται στην εικ. 8, πρώτη γραμμή. Οι τυπικές κατευθύνσεις άντλησης δεν είναι δεσμευτικές, σε ορισμένα μηχανήματα μπορεί να είναι αναστραμμένες.

3.5 – ΔΙΑΤΑΞΕΙΣ ΣΤΕΓΑΝΟΠΟΙΗΣΗΣ ΑΞΟΝΑ

Η φτερωτή, δηλαδή το περιστρεφόμενο μηχανικό όργανο που επιτρέπει τη λειτουργία της αντλίας, τίθεται σε λειτουργία μέσω ενός άξονα από το εξωτερικό μοτέρ. Στο σώμα της αντλίας υπάρχει ένα άνοιγμα για τη διέλευση του άξονα. Η "στεγανοποίηση στον άξονα" είναι η διάταξη που εμποδίζει τη διαροή του υγρού μεταξύ του άξονα και του ανοίγματος στο σώμα της αντλίας. Χρησιμοποιούνται δύο τύποι στεγανοποιήσεων:

- **δακτύλιος στεγανότητας** (παρέμβυσμα) με ελατήριο inox. Το παρέμβυσμα από **ελαστικό NBR** είναι η σπάνια στεγανοποίηση στα ορειχάλκινα μοντέλα, εκτός εάν υπάρχει διαφορετική ένδειξη πάνω στην αντλία,
- **μηχανικό παρέμβυσμα** (εικ. 3A). Η έκδοση από **κεραμικό/γραφίτη/AISI 316/ελαστικό NBR** είναι τύπου στάνταρ στις σειρές AL από ασάλι inox, εκτός εάν υπάρχει διαφορετική ένδειξη πάνω στην αντλία. Επιτρέπει μεγάλο αριθμό ωρών λειτουργίας και δεν φθείρει τον άξονα.

Κατόπιν παραγγελίας διατίθεται διάφοροι τύποι στεγανοποίησης (παρέμβυσμα από Viton, μηχανικά παρεμβύσματα από ανθρακοπορώτο και/ή μέρη από ελαστικό EPDM, Viton, Teflon) ώστε να προσαρμόζονται στο μεγαλύτερο μέρος των απαιτήσεων σχετικά με θερμοκρασία, διάβρωση και τριβή. Εν ανάγκη, συμβουλευθείτε το τεχνικό γραφείο μας.

3.6 – ΠΡΟΑΙΡΕΤΙΚΑ ΕΞΑΡΤΗΜΑΤΑ

- **Χειρολαβή και τροχήλατη βάση** για να διευκολύνεται η μεταφορά.
- **Χειροκίνητο by-pass** για τη ρύθμιση της παροχής και το μονομετρικού ύψους. Οι σχετικές οδηγίες χρήσης περιλαμβάνονται στο παρόν εγχειρίδιο.
- **Τάπα ή βύνα εκκένωσης**, για το άδειασμα μέρους του σώματος αντλίας χωρίς την αφαίρεση των σωλήνων.
- **Φίλτρα**, για να εμποδίζουν την είσοδο ξένων σωμάτων.
- **Σετ σωληνώσεων.**
- **Ρακόρ σύνδεσης** από nylon ή ασάλι inox (για τις αντλίες σειράς AL).

4 - ΚΑΝΟΝΕΣ ΕΓΚΑΤΑΣΤΑΣΗΣ ΚΑΙ ΧΡΗΣΗΣ

4.1 - ΜΕΤΑΚΙΝΗΣΗ

Ελέγξτε το βάρος της αντλίας που αναγράφεται στην πινακίδα και χρησιμοποιήστε μεθόδους σύμφωνα με την εθνική νομοθεσία σε θέματα ασφάλειας για τη χειροκίνητη μετακίνηση των φορτίων. Εν ανάγκη, χρησιμοποιήστε συστήματα ανύψωσης, τροχήλατες βάσεις, διατάξεις ατομικής προστασίας για τη χειροκίνητη μετακίνηση των φορτίων και προς αποφυγή του κινδύνου σύνθλιψης των άκρων. Σε περίπτωση που η μετακίνηση γίνεται συχνά, διατίθενται εξαρτήματα (χειρολαβή ή τροχήλατη βάση) για να τη διευκολύνουν.



ΠΡΟΣΟΧΗ

Μην ανυψώνετε ή μεταφέρετε την αντλία χρησιμοποιώντας το ηλεκτρικό καλώδιο, τις

σωληνώσεις ή προεξοχές (π.χ. το κουτί του inverter ή το κάλυμμα της βάσης). Σηκώνετε την αντλία πιάνοντάς την γερά από το μεταλλικό τμήμα.

4.2 – ΕΓΚΑΤΑΣΤΑΣΗ ΚΑΙ ΧΡΗΣΗ



ΠΡΟΣΟΧΗ

Για την εγκατάσταση ολοκληρωμένων μηχανημάτων ακολουθήστε αυστηρά τις

παρακάτω διαδικασίες. Για την ενσωμάτωση μερικών ολοκληρωμένων μηχανημάτων, λάβετε υπόψη τις παρακάτω οδηγίες εντός των ορίων εφαρμογής τους. Χρησιμοποιήστε τις για τη σύνταξη των οδηγιών χρήσης του τελικού μηχανήματος. Όλες οι μηχανολογικές ή ηλεκτρολογικές εγκαταστάσεις που πρέπει να γίνουν σε μη προστατευμένα τμήματα, πρέπει να εκτελούνται αποκλειστικά από εξειδικευμένο τεχνικό προσωπικό χρησιμοποιώντας διατάξεις ατομικής προστασίας για την προστασία των χεριών και των άκρων από σύνθλιψη, για την προστασία από πιπίλισματα και ριπές υγρού και για την προστασία από ηλεκτροπληξία. Αυτές πρέπει να επιλεγούν ανάλογα με την εκτίμηση του κινδύνου για την εκτέλεση της εγκατάστασης. Μην λειτουργείτε την αντλία πριν ολοκληρώσετε την εγκατάσταση.

4.2.1 – ΠΡΟΚΑΤΑΡΚΤΙΚΕΣ ΔΙΑΔΙΚΑΣΙΕΣ

- Βγάλτε την αντλία από τη συσκευασία και ελέγξτε την ακεραιότητα όλων των εξαρτημάτων της: ενδεχόμενες φθορές κατά τη μεταφορά μπορεί να προκαλέσουν κινδύνους μηχανικής ή ηλεκτρικής φύσεως.

- Τοποθετήστε τη χειρολαβή (εικ. 5) ή την τροχήλατη βάση (εικ. 6), αν διατίθενται. Όταν μεταφέρετε την αντλία, αυτή δεν πρέπει να είναι συνδεδεμένη στο ηλεκτρικό ρεύμα. Στο τέλος της μεταφοράς, η τροχήλατη βάση πρέπει οπωσδήποτε να βρίσκεται πάνω σε μια οριζόντια επιφάνεια. Βεβαιωθείτε ότι η ενδοχόμενη μετακίνηση της τροχήλατης βάσης δεν αποτελεί εστία κινδύνου.

- Τοποθετήστε την αντλία σε ένα στεγνό χώρο (η αντλία δεν είναι υποβρύχια) πάνω σε μια οριζόντια επιφάνεια. Αφήστε μια απόσταση τουλάχιστον 10 εκατ. μπροστά από τη φτερωτή ψύξης του μοτέρ. Στερεώστε τα πόδια με τα μπουλόνια για να εμποδίσετε τη μετακίνηση ή την πτώση λόγω των κραδασμών κατά τη λειτουργία και το μπρόδεμα ατόμων στους σωλήνες ή στο ηλεκτρικό καλώδιο. Ολοκληρώστε τη στερέωση χωρίς να προξενήσετε ζημιά στην αντλία.



Ποτέ μην κρεμάτε ή στερεώνετε την αντλία από το ηλεκτρικό καλώδιο.

- Γεμίστε το σώμα της αντλίας με το υγρό προς άντληση μέσω του ενός στομίου, αποφεύγοντας διαρροές που μπορεί να υπάρχουν από το ίδιο στόμιο ή από το άλλο. Επειδή η αντλία είναι αυτόματης αναρρόφησης, αυτή η διαδικασία είναι απαραίτητη μόνο την πρώτη φορά, ή σε περίπτωση που την αδειάσατε. Πράγματι, με τη διακοπή λειτουργίας της, στο εσωτερικό της παραμένει μια ποσότητα υγρού που επαρκεί για τη νέα προπλήρωση. Στα εσωτερικά τοιχώματα του σώματος της αντλίας μπορεί να υπάρχουν ίχνη λιπαντικών ουσιών (ρευστά κοπής, γράσα). Αν αυτές οι ουσίες μπορεί να ρυπάνουν το υγρό προς άντληση (π.χ.: διατροφικές ουσίες), η πρώτη άντληση πρέπει να γίνει ακολουθώντας τη διαδικασία καθαρισμού που περιγράφεται στο κεφ. 4.3.

ΠΡΟΣΟΧΗ

Αποφύγετε τη λειτουργία με άδεια αντλία.

4.2.2 – ΣΥΝΑΡΜΟΛΟΓΗΣΗ ΤΩΝ ΣΩΛΗΝΩΣΕΩΝ

- Όπως απεικονίζεται στην εικ. 5 ή εικ. 6 βιδώστε στα στόμια με κατόπιν σύνδεσης, που παρέχονται μαζί με τις ορειχάλκινες αντλίες, κατόπιν παραγγελίας (από γήλιο ή από αστάλι inox) για τις αντλίες της σειράς AL, αφού πρώτα βεβαιωθείτε ότι στα ρακόρ υπάρχουν οι ταιμιοχές. Η απεικονιζόμενη συναρμολόγηση είναι ενδεικτική, τα δύο ρακόρ (ίσιο και καμπυλόγραμμο) μπορεί να αλλάξουν θέση.

- Προετοιμάστε ένα ζευγάρι σωλήνων με κατάλληλο μήκος και εσωτερική διάμετρο ίση με την εξωτερική διάμετρο των ρακόρ. Ο σωλήνας πρέπει να είναι από υλικό κατάλληλο για τον τύπο του υγρού προς άντληση και για τη θερμοκρασία του, εύκαμπτος, ανθεκτικός στο εσωτερικό κενό αέρα και με πίεση λειτουργίας μεγαλύτερη από τη μέγιστη πίεση λειτουργίας της αντλίας (βλέπε Hmax στον πίν. Α). Εισάγετε τις άκρες των σωληνώσεων στα ρακόρ σύνδεσης. **Ασφαλίστε τη σύνδεση με σφιγκτήρες σωλήνα.** Δεν είναι απαραίτητη η τοποθέτηση μιας βαλβίδας αντεπιστροφής. Αν το υγρό περιέχει σκληρά αιωρούμενα σωματίδια, τοποθετήστε στο σωλήνα αναρρόφησης ένα κατάλληλο φίλτρο. Οι σωλήνες δεν πρέπει να εξασκούν υπερβολική δύναμη στην αντλία. Αποφύγετε το υπερβολικό λύγισμα των σωλήνων για να μην δημιουργηθούν στενώσεις. Βάλτε το ελεύθερο άκρο του σωλήνα αναρρόφησης μέσα στο δοχείο από το οποίο θέλετε να αντλήσετε το υγρό, σε βάθος τουλάχιστον 2 φορές τη διάμετρο του σωλήνα και στην ίδια ελάχιστη απόσταση από τον πυθμένα. Βάλτε το ελεύθερο άκρο του σωλήνα κατάθλιψης μέσα στο δοχείο στο οποίο θέλετε να αδειάσετε το υγρό.



Ο σωλήνας κατάθλιψης πρέπει να είναι στερεωμένος, χωρίς να τον συμπέσετε, ώστε να μην βγει από το δοχείο συλλογής κατά την εκκίνηση ή τη λειτουργία, βρέχοντας ή ρυπαίνοντας το χώρο. Σε περίπτωση χρήσης με επικίνδυνα υγρά, φορέστε ατομικές προστασίες ανάλογα με τα χαρακτηριστικά του υγρού, για να αποτρέψετε τον κίνδυνο ρύπανσης ή επαφής με εκτεθειμένα σημεία του σώματος.

4.2.3 – ΗΛΕΚΤΡΙΚΗ ΣΥΝΔΕΣΗ – ΓΕΝΙΚΕΣ ΔΙΑΤΑΞΕΙΣ



Το κουτί του inverter (αρ. 20) ή το κουτί βάσης ακροδεκτών (αρ. 21) περιέχουν ηλεκτρικά εξαρτήματα. Η αποσυναρμολόγησή τους πρέπει να γίνεται αποκλειστικά από έναν εξειδικευμένο τεχνικό, τηρώντας τους κανόνες ασφαλείας.

Πριν κάνετε τις ηλεκτρικές συνδέσεις, βεβαιωθείτε ότι καλώδια, φως και πρίζες δεν έχουν πάθει ζημιά. Η ηλεκτρικές συνδέσεις πρέπει να είναι προστατευμένες από την υγρασία και από τις ριπές υγρού. Χρησιμοποιείται μόνο καλώδια και εξαρτήματα που συμμορφώνονται με τις διατάξεις ασφαλείας της Οδηγίας 2006/95/EK και που είναι κατάλληλα για το ρεύμα που καταναλώνει το μοτέρ.

Οι τριφασικές και οι συνεχούς ρεύματος αντλίες δεν είναι εξοπλισμένες με προστασία από τις υπερφορτώσεις. Οι μονοφασικές αντλίες είναι εξοπλισμένες με μια εσωτερική διάταξη

προστασίας από τις υπερφορτώσεις με αυτόματη επαναφορά μόνο αν στην κίτρινη πινακίδα πάνω στην αντλία εμφανίζεται η ένδειξη “Protetta da sovraccarico - Overload protected” (Προστασία από υπερφορτώσεις).

4.2.3.1 – ΣΥΝΔΕΣΗ ΜΟΝΟΦΑΣΙΚΩΝ ΚΑΙ ΤΡΙΦΑΣΙΚΩΝ ΑΝΤΛΙΩΝ

Απαιτούμενα χαρακτηριστικά της ηλεκτρικής εγκατάστασης τροφοδοσίας



ΠΡΟΣΟΧΗ

- τάση και συχνότητα ίδιες με αυτές που αναγράφονται στην πινακίδα της αντλίας (ανοχές: 10% της τάσης και 2% της συχνότητας),
- εξοπλισμένη με αποτελεσματική εγκατάσταση γείωσης και με διαφορικό διακόπτη υψηλής ευαισθησίας (30 mA) εγκατεστημένο στη γραμμή,
- προστατευμένη από επηρεύματα,
- (σε περίπτωση που η αντλία δεν διαθέτει) εξοπλισμένη με σύστημα προστασίας από υπερφορτώσεις ρυθμισμένο στο ρεύμα (A) που αναγράφεται στην πινακίδα της αντλίας,
- (για μοντέλα με καλώδιο χωρίς φως και μοντέλα με βάση ακροδεκτών) εξοπλισμένη με μια διάταξη διακοπής της τροφοδοσίας.

Μοντέλα με διακόπτη, καλώδιο και φως

- Επιλέξτε μια πρίζα του ρεύματος με γείωση που να ταιριάζει με το φως, μακριά από ενδοχόμενα πιπιλίσματα υγρού και σε σημείο με εύκολη πρόσβαση.
- Βεβαιωθείτε ότι ο διακόπτης είναι κλειστός (0).
- Απλώστε το καλώδιο έτσι ώστε να μην υπάρχει πιθανότητα να το παρασύρετε ή να μηδρευτείτε σε αυτό.
- Συνδέστε το φως στην πρίζα του ρεύματος.
- Αν είναι απαραίτητη μια προέκταση, πρέπει να την επιλέξετε σύμφωνα με την ισχύουσα νομοθεσία και τα στοιχεία που αναγράφονται στην πινακίδα της αντλίας. Η ηλεκτρική σύνδεση πρέπει να είναι προστατευμένη από ενδοχόμενα πιπιλίσματα υγρού.

Μοντέλα με διακόπτη και καλώδιο, χωρίς φως



Η σύνδεση στην ηλεκτρική εγκατάσταση τροφοδοσίας πρέπει να γίνει αποκλειστικά από εξειδικευμένο τεχνικό, τηρώντας τους κανονισμούς που αφορούν τις ηλεκτρικές εγκαταστάσεις και όλες τις προδιαγραφές ασφαλείας.


Πριν κάνετε τη σύνδεση πρέπει απαραίτητως να διακόψετε την τροφοδοσία. Συνδέστε πρώτα τη γείωση και στη συνέχεια τις φάσεις.

Μοντέλα με βάση ακροδεκτών



Η σύνδεση στην ηλεκτρική εγκατάσταση τροφοδοσίας πρέπει να γίνει αποκλειστικά από εξειδικευμένο τεχνικό, τηρώντας τους κανονισμούς που αφορούν τις ηλεκτρικές εγκαταστάσεις και όλες τις προδιαγραφές ασφαλείας. Πριν κάνετε τη σύνδεση πρέπει απαραίτητως να διακόψετε την τροφοδοσία. Το ηλεκτρικό καλώδιο πρέπει να διαθέτει αγωγό γείωσης.

Παρακάτω περιγράφεται η σύνδεση του καλωδίου στο μερικώς ολοκληρωμένο μηχάνημα (βλέπε εικ. 9).

- Αφαιρέστε το καπάκι του κουτιού της βάσης ακροδεκτών (αρ. 21) αφού πρώτα ξεβιδώσετε τις βίδες στερέωσης
- Περάστε το ηλεκτρικό καλώδιο μέσα από το δακτύλιο (αρ. 27), την κωνική φλάντζα (αρ. 28), τη βιδωτή μούφα (αρ. 29) κουτιού της βάσης ακροδεκτών και σφίξτε το δακτύλιο.
- Συνδέστε τον αγωγό γείωσης στο περίβλημα του μοτέρ και συγκεκριμένα στην πλήμνη αρ. 23 με το σύμβολο , χρησιμοποιώντας τα διαθέσιμα μπουλόνια.
- Συνδέστε τους αγωγούς τροφοδοσίας (φάσεις) στη βάση ακροδεκτών (αρ. 22) ακολουθώντας τις ενδείξεις που αναγράφονται πάνω στην ετικέτα μέσα στο καπάκι του κουτιού της βάσης ακροδεκτών.
- Χρησιμοποιήστε το συττειοθλιπτή αρ. 24 για να στερεώσετε το ηλεκτρικό καλώδιο, από την καλή ή από την ανάποδη ανάλογα με τη διάμετρο του καλωδίου. Ελέγξτε την αποτελεσματικότητα της στερέωσης τραβώντας και στρίβοντας το καλώδιο.
- Τοποθετήστε το καπάκι του κουτιού της βάσης ακροδεκτών και στερεώστε το με τις βίδες που αφαιρέσατε προηγουμένως.

4.2.3.2 – ΣΥΝΔΕΣΗ ΑΝΤΛΙΩΝ ΣΥΝΕΧΟΥΣ ΡΕΥΜΑΤΟΣ

Απαιτούμενα χαρακτηριστικά της ηλεκτρικής εγκατάστασης τροφοδοσίας

- τάση ίδια με αυτή που αναγράφεται στην πινακίδα του μερικώς ολοκληρωμένου μηχανήματος (ανοχές + 5% -10%),

- προστατευμένη από επιρεύματα,
- εξοπλισμένη με σύστημα προστασίας από υπερφορτώσεις,



εξοπλισμένη με διάταξη διακοπής της τροφοδοσίας,

- το μερικώς ολοκληρωμένο μηχάνημα είναι σχεδιασμένο για να τροφοδοτείται από μια μπαταρία. Σε περίπτωση που χρησιμοποιηθεί άλλος τύπος γεννήτριας, εκμησίστε τον κίνδυνο από επικίνδυνες τάσεις στα εξωτερικά μεταλλικά μέρη του μερικώς ολοκληρωμένου μηχανήματος. Συγκεκριμένα, λάβετε υπόψη ότι ο αρνητικός πόλος της βάσης ακροδεκτών του μερικώς ολοκληρωμένου μηχανήματος είναι συνδεδεμένος στο περίβλημα του μοτέρ.

Οδηγίες για τη σύνδεση

- Αφαιρέστε το κουτί βάσης ακροδεκτών (αρ. 21), αφού πρώτα ξεβιδώσετε τις βίδες στερέωσης.
- Περάστε το ηλεκτρικό καλώδιο μέσα από το στυπαιοθήλιπη.
- Κάνετε τη σύνδεση στη βάση ακροδεκτών τηρώντας τη σωστή πολικότητα (+, -).
- Αν πρέπει να προστατεύετε το καλώδιο από τραβήγματα ή στριψίματα, λάβετε τα κατάλληλα μέτρα.
- Τοποθετήστε το κουτί της βάσης ακροδεκτών και στερεώστε το με τις βίδες που αφαιρέσατε προηγουμένως.

4.2.4 – ΕΚΚΙΝΗΣΗ ΚΑΙ ΔΙΑΚΟΠΗ ΛΕΙΤΟΥΡΓΙΑΣ



Μην λειτουργείτε την αντλία πριν ολοκληρώσετε την εγκατάσταση.

Μην λειτουργείτε την αντλία με βρεγμένα χέρια ή πατώντας πάνω σε βρεγμένες επιφάνειες.

Απαγορεύεται αυστηρά να εισάγετε δάχτυλα, άλλα μέρη του σώματος ή αντικείμενα μέσα στα στόμια: η αντλία έχει κινούμενα μέρη.

Ελέγξτε τη σωστή τοποθέτηση των σωληνώσεων. Αν η αντλία διαθέτει διακόπτη, θέστε την σε λειτουργία ανοίγοντας το διακόπτη στη θέση λειτουργίας που αντιστοιχεί στην επιθυμητή κατεύθυνση άντλησης. Αν η αντλία διαθέτει βάση ακροδεκτών, θέστε την σε λειτουργία συνδέοντας την ηλεκτρική τροφοδοσία.



Σε αυτό το στάδιο, βεβαιωθείτε ότι δεν υπάρχουν διαρροές ή ριπές υγρού από την εγκατάσταση. Στην περίπτωση αυτή, σταματήστε αμέσως την αντλία και λάβετε τα απαραίτητα μέτρα.

Η αντλία δεν πρέπει να λειτουργεί με τους σωλήνες εντελώς κλειστούς για περισσότερο από 1 λεπτό.

Μετά από ένα σύντομο χρονικό διάστημα που απαιτείται για την προπλήρωση, η αντλία θα αρχίσει τη μετάγνιση του υγρού.

Αν δεν υπάρχει άντληση και από το σωλήνα αναρρόφησης βγαίνει αέρας μέσα στο υγρό προς άντληση, σημαίνει ότι η αντλία λειτουργεί προς την αντίθετη κατεύθυνση: στην περίπτωση αυτή σταματήστε την αντλία και αντιστρέψτε την κατεύθυνση άντλησης ή σταματήστε την αντλία και αντιστρέψτε τη σύνδεση των σωληνών στα στόμια.



ΠΡΟΣΟΧΗ Η λειτουργία πρέπει πάντα να επιτηρείται. Βεβαιωθείτε ότι δεν παρουσιάζετε: υπερθέρμανση της επιφάνειας του μοτέρ, μείωση της ταχύτητας του ή διακοπή λειτουργία, παράξενο θόρυβοι ή άλλα γεγονότα που υποδεικνύουν δυσλειτουργία. Σε αυτές τις περιπτώσεις, σταματήστε αμέσως την αντλία, αποσυνδέστε το φως (αν υπάρχει) από την πρίζα του ρεύματος και συμβουλευθείτε το κεφ. 6.

Ο θόρυβος που παρατηρείται στις ορειχάλκινες αντλίες τύπου 20, 25, 30, 35, 40 αν λειτουργήσουν χωρίς υγρό στο εσωτερικό τους (λειτουργία που πρέπει να αποφεύγεται με κάθε τρόπο) δεν υποδεικνύει κάποια βλάβη, αλλά οφείλεται στο ότι σε αυτά τα μοντέλα η φτερωτή μετακινείται πάνω στον άξονα ώστε διευκολύνεται η συντήρηση.

Σταματήστε την αντλία, κλείστε το διακόπτη (0) ή αποσυνδέστε την ηλεκτρική τροφοδοσία.

ΠΡΟΣΟΧΗ Μετά το σβήσιμο, η αντλία παραμένει γεμάτη με υγρό, απαραίτητη συνθήκη για την προπλήρωση. Σε περίπτωση που υπάρχει πιθανότητα η θερμοκρασία περιβάλλοντος να πέσει κάτω από το σημείο πήξης του υγρού, αδειάστε το σώμα της αντλίας για να μην σπάσει.

4.3 – ΠΛΥΣΙΜΟ ΚΑΙ ΑΠΟΘΗΚΕΥΣΗ



Πριν αφαιρέσετε τις σωληνώσεις, εκτονώστε την πίεση που ενδοχόμενως υπάρχει στο εσωτερικό της αντλίας. Αν η θερμοκρασία των εξωτερικών επιφανειών είναι υπερβολική (βλέπε κεφ. 5.2), πριν επεμβείτε στην αντλία αφήστε την να κρυώσει ή χρησιμοποιήστε κατάλληλα γάντια.

Αν η αντλία χρησιμοποιείται για επικίνδυνες ουσίες, για τις

διαδικασίες χειρισμού, πλυσίματος, αποθήκευσης και διάθεσης των υγρών αποβλήτων είναι υπεύθυνος ο χρήστης, ο οποίος θα πρέπει να τηρήσει τους κανόνες ασφαλείας που ισχύουν για τις συγκεκριμένες ουσίες.

Αν το αντλούμενο υγρό δεν είναι επικίνδυνο (π.χ. πρόκειται για νερό, θαλασσινό νερό, ασπιρίνη), σε περίπτωση παρατεταμένης διακοπής της χρήσης, πλύνετε τα εσωτερικά τμήματα της αντλίας αντλώντας καθαρό νερό, αδειάστε την εντελώς, σκουπίστε τις εξωτερικές επιφάνειες με ένα μαλακό πανί, τυλίξτε το ηλεκτρικό καλώδιο και τις σωληνώσεις και φυλάξτε τις σε στεγνό και προστατευμένο μέρος.

Διαδικασία καθαρισμού

Επιτρέπεται έναν καλύτερο καθαρισμό σε σχέση με τη διαδικασία που περιγράφεται παραπάνω και μπορεί να χρησιμοποιηθεί σε πολλές περιπτώσεις. Σε περίπτωση διατροφικής χρήσης, γίνεται κατά την εγκατάσταση και αποτελεί τμήμα του κύκλου πλυσίματος.

- Ετοιμάστε ένα δοχείο με καθαριστικό διάλυμα (π.χ. κοινό απορρυπαντικό πιάτων αραιωμένο με καθαρό νερό στους 40-50° C).
- Βάλτε τους σωλήνες αναρρόφησης και κατάθλιψης της αντλίας μέσα στο δοχείο και αρχίστε ανακυκλοφορία του υγρού διάρκειας 5 λεπτών.
- Αντλήστε καθαρό νερό μέχρι το πλήρες ξέβγαλμα.

Χρήση με διατροφικές ουσίες χαμηλής αλλοίωσης (φυτικό λάδι, κρασί, ζίδι)

Πριν και μετά τη χρήση:

- εκτελέστε τη διαδικασία καθαρισμού,
- μέσω της αντλίας θέστε σε ανακυκλοφορία ένα κατάλληλο διάλυμα εξυγίανσης και απολύμανσης (π.χ. με βάση υπεροξικό οξύ) για επαρκές χρονικό διάστημα,
- ξεβγάλετε το εσωτερικό της αντλίας, αντλώντας καθαρό νερό μέχρι την πλήρη απομάκρυνση του διαλύματος εξυγίανσης και απολύμανσης.

Πριν τη χρήση εκτελέστε τη διαδικασία έκπλυσης απορρίπτοντας την πρώτη ποσότητα υγρού. Η διάθεση του υγρού που χρησιμοποιήθηκε για το πλύσιμο και του υγρού της έκπλυσης πρέπει να γίνεται σύμφωνα με τις ισχύουσες νομοθετικές διατάξεις.

Σε περίπτωση χρήσης με φυτικά έλαια, αν δεν σκοπεύετε να χρησιμοποιήσετε την αντλία για σύντομο χρονικό διάστημα και, στη συνέχεια θα την χρησιμοποιήσετε με τον ίδιο τύπο λαδιού, μπορείτε απλά να την αδειάσετε και να βουλώσετε τα στόμια.

Χρήση με διατροφικές ουσίες ταχείας αλλοίωσης (όπως γάλα)

Κάνετε το πλύσιμο πριν τη χρήση, σε κάθε χρονικό διάστημα που προβλέπεται από το εφαρμοζόμενο πρωτόκολλο HACCP και μετά τη χρήση, αποσυναρμολογώντας την αντλία, καθαρίζοντας και αποστειρώνοντας τα εξαρτήματά της με τρόπο που εξαρτάται από τον τύπο του υγρού. Η διαδικασία αυτή πρέπει να εκτελείται από εξειδικευμένο και εκπαιδευμένο προσωπικό στις διαδικασίες αποσυναρμολόγησης και συναρμολόγησης της αντλίας.

4.4 – ΧΡΗΣΗ ΤΟΥ BY-PASS (προαιρετικό εξάρτημα)

Το by-pass είναι ένα σύστημα ρύθμισης της παροχής και του μονομετρικού ύψους της αντλίας και εξωτερικά μοιάζει με ένα διακόπτη. Γυρίζοντας τον αριστερότροφο μπορείτε να μειώσετε τη μέγιστη παροχή περίπου έως το μισό και το μέγιστο μονομετρικό ύψος περίπου έως το 1/4. Κατά τη φάση προπλήρωσης κλείνετε το by-pass γυρίζοντας εντελώς δεξιότροφα το διακόπτη επειδή το by-pass μειώνει σημαντικά την ικανότητα προπλήρωσης.

4.5 – ΔΙΑΛΥΣΗ

Στο τέλος της διάρκειας ζωής, η αντλία πρέπει να διαλυθεί, τηρώντας αυστηρά τους κανονισμούς που ισχύουν στη χώρα σας. Μην παραλείψετε το υγρό που ενδοχόμενως έχει απομείνει στο εσωτερικό της αντλίας.



Μόνο για κράτη της ΕΕ

Η αντλία ανήκει στην κατηγορία των ηλεκτρικών και ηλεκτρονικών συσκευών (ΗΗΣ). Το σύμβολο στο πλάι σημαίνει ότι η απόρριψη της δεν μπορεί να γίνει μαζί με τα οικιακά απορρίμματα. Στο τέλος της διάρκειας ζωής, ο ιδιοκτήτης πρέπει να παραδώσει την αντλία σε ένα κέντρο ανακύκλωσης ΗΗΣ. Για περισσότερες πληροφορίες, απευθυνθείτε στο αρμόδιο γραφείο του Δήμου ή στο κατάστημα πώλησης.

5 – ΠΛΗΡΟΦΟΡΙΕΣ ΓΙΑ ΤΟΥΣ ΠΑΡΑΜΕΝΟΝΤΕΣ ΚΙΝΔΥΝΟΥΣ

5.1 – ΕΠΑΦΗ ΜΕ ΚΙΝΟΥΜΕΝΑ ΜΕΡΗ

Μην εισάγετε αντικείμενα μέσα στις οπές του καλύμματος της φτερωτής (αρ. 2), που καλύπτει την περιστρεφόμενη φτερωτή ψύξης του μοτέρ.

5.2 - ΘΕΡΜΟΚΡΑΣΙΑ ΤΩΝ ΠΡΟΣΠΕΛΑΣΙΜΩΝ ΕΠΙΦΑΝΕΙΩΝ



Σε κανονικές συνθήκες χρήσης, οι εξωτερικές επιφάνειες του μοτέρ μπορεί να ξεπεράσουν τους 40 ° C. Οι εξωτερικές επιφάνειες της αντλίας έχουν τη θερμοκρασία του αντλούμενου υγρού, επομένως μπορεί να είναι πολύ ζεστές ή πολύ κρύες. Σε περίπτωση που αυτές οι θερμοκρασίες αποτελούν κίνδυνο, ο χρήστης πρέπει να λάβει κατάλληλα μέτρα προστασίας (περιφράξη της αντλίας με μπαριέρες, χρήση κατάλληλων γαντιών).

5.3 - ΚΙΝΔΥΝΟΙ ΠΟΥ ΟΦΕΙΛΟΝΤΑΙ ΣΕ ΕΚΤΟΞΕΥΣΗ ΚΑΙ

ΔΙΑΡΡΟΗ ΥΓΡΩΝ

Μπορεί να υπάρξουν ανεπιθύμητες διαρροές ή ριπές υγρού. Αυτό μπορεί να συμβεί, π.χ., στις εξής περιπτώσεις:

- κακή εκτέλεση της εγκατάστασης,
- φθορά των σωληνώσεων.
- φθορά της διάταξης στεγανοποίησης (με επακόλουθη εκτόξευση υγρού μεταξύ φλάντζας και σώματος αντλίας) ή άλλων τσιμουχιών (O-ring ή κόντρα φλάντζα),
- διάβρωση του σώματος της αντλίας,
- λανθασμένη συναρμολόγηση μετά από συντήρηση,
- άντληση κρύνων υγρών, με συμπύκνωση υδρατμών στην εξωτερική επιφάνεια της αντλίας και επακόλουθο στάξιμο.

Αυτά τα συμβάντα δημιουργούν ένα υγρό περιβάλλον (με κίνδυνο ηλεκτρικής φύσεως, κίνδυνο ολίσθησης, κλπ.) και κίνδυνο εκτόξευσης υγρού προς άτομα, ζώα ή αντικείμενα. Συγκεκριμένα απαιτείται μεγάλη προσοχή όταν αντλούνται εύφλεκτα, διαβρωτικά, καυτά υγρά ή πάντως επικίνδυνα για τους ζωντανούς οργανισμούς ή το περιβάλλον. Ο χρήστης πρέπει να εκτιμήσει αυτούς τους κινδύνους και να λάβει ενδεχομένως κατάλληλα μέτρα προστασίας από τις ριπές υγρού (π.χ. παραπετάσματα) και δεξαμενές συλλογής σε κατάλληλη θέση. Οι διαρροές πρέπει να συλλέγονται και διατίθενται σωστά και με ασφάλεια.

5.4 - ΠΑΡΑΜΕΝΟΝΤΕΣ ΚΙΝΔΥΝΟΙ ΠΟΥ ΟΦΕΙΛΟΝΤΑΙ ΣΕ

ΔΥΣΛΕΙΤΟΥΡΓΙΑ

Η αντλία δεν διαθέτει συστήματα ηχητικής ή φωτεινής σήμανσης για βλάβες και δυσλειτουργίες. Επομένως, ζημιές που οφείλονται σε ελαττωματική λειτουργία της αντλίας (π.χ. πλήμμυρες) πρέπει να αποφεύγονται με μέριμνα του χρήστη λαμβάνοντας κατάλληλα μέτρα (π.χ. εγκατάσταση συναγερμών, εφεδρικών αντλιών, κλπ.).

6 – ΑΝΑΖΗΤΗΣΗ ΒΛΑΒΩΝ

Πρόβλημα	Πιθανή αιτία	Λύση
Το μοτέρ δεν περιστρέφεται και δεν κάνει θόρυβο	Διακοπή ρεύματος	Ελέγξτε την ηλεκτρική τροφοδοσία
	Έπεσε το ρελέ της ηλεκτρικής εγκατάστασης από επιρεύματα ή υπερφόρτωση	Οπλίστε το ρελέ. Αν το πρόβλημα παραμένει απευθυνθείτε σε έναν εξειδικευμένο τεχνικό.
	Αποσυνδεδεμένο φως	Συνδέστε το φως
	Διακοπή των ηλεκτρικών συνδέσεων ή λανθασμένη σύνδεση των καλωδίων	Απευθυνθείτε σε έναν εξειδικευμένο τεχνικό
	Διακόπτης στη θέση "σβηστό"	Βάλτε το διακόπτη στη σωστή θέση λειτουργίας
Το μοτέρ κάνει θόρυβο αλλά δεν περιστρέφεται	Επέμβαση εσωτερικής προστασίας από υπερφόρτωση (μόνο για αντλίες που διαθέτουν)	Η προστασία ενεργοποιείται αυτόματα. Αν η προστασία ετέμβει ξανά σημαίνει ότι γίνεται πολύ βεβαρημένη χρήση της αντλίας
	Ηλεκτρική βλάβη	Απευθυνθείτε σε έναν εξειδικευμένο τεχνικό
Το μοτέρ περιστρέφεται σε χαμηλή ταχύτητα και η παροχή της αντλίας είναι χαμηλή	Φτερωτή μπλοκαρισμένη	Απευθυνθείτε σε έναν εξειδικευμένο τεχνικό
	Ηλεκτρική βλάβη	Απευθυνθείτε σε έναν εξειδικευμένο τεχνικό
Το μοτέρ περιστρέφεται αλλά η παροχή υγρού είναι χαμηλή ή μηδενική	Λανθασμένη τάση τροφοδοσίας	Ελέγξτε την τάση τροφοδοσίας στην πινακίδα
	Υπερφόρτωση	Γίνεται πολύ βεβαρημένη χρήση της αντλίας
	Άκρη του σωλήνα αναρρόφησης σε λάθος θέση	Βλέπε κεφ. 4.2.2
	Είσοδος αέρα ή διαρροές υγρού	Ελέγξτε σωληνώσεις, σφικτήρες σωλήνων, τσιμούχες των ρακόρ
	Σωληνώσεις ή φίλτρο βουλωμένα	Καθαρίστε σωληνώσεις και φίλτρο
	Αντλία βουλωμένη	Απευθυνθείτε σε έναν εξειδικευμένο τεχνικό
Η αντλία κάνει προπλήρωση	Αντλία φθαρισμένη	Απευθυνθείτε σε έναν εξειδικευμένο τεχνικό
	Πολύ μεγάλο μανομετρικό ύψος	Ελέγξτε το μανομετρικό ύψος
	Υπερβολικό ύψος αναρρόφησης	Ελέγξτε το ύψος αναρρόφησης
	Η αντλία δεν είναι γεμάτη με υγρό	Γεμίστε την αντλία με υγρό
	Άκρη του σωλήνα αναρρόφησης σε λάθος θέση	Βλέπε κεφ. 4.2.2
	Λανθασμένη τοποθέτηση αντλίας	Βλέπε κεφ. 4.2.1
	Είσοδος αέρα	Ελέγξτε σωληνώσεις, σφικτήρες σωλήνων, τσιμούχες των ρακόρ
Φλάντζες ή παρέμβυσμα φθαρισμένα	Απευθυνθείτε σε έναν εξειδικευμένο τεχνικό	
Αντλία φθαρισμένη	Απευθυνθείτε σε έναν εξειδικευμένο τεχνικό	

Πρόβλημα	Πιθανή αιτία	Λύση
Η αντλία βγάζει αέρα στο δοχείο αναρρόφησης	Κατεύθυνση άντλησης λανθασμένη	Αντιστρέψτε την κατεύθυνση άντλησης
Το μοτέρ υπερθερμαίνεται	Υπερφόρτωση	Γίνεται πολύ βεβαρημένη χρήση της αντλίας
	Υπερβολική θερμοκρασία υγρού	Γίνεται πολύ βεβαρημένη χρήση της αντλίας
	Ηλεκτρική βλάβη	Απευθυνθείτε σε έναν εξειδικευμένο τεχνικό
Κατά την άντληση ακούγεται παράξενος θόρυβος	Η αντλία έχει ρουφίξει ξένα σώματα	Απευθυνθείτε σε έναν εξειδικευμένο τεχνικό
	Σπάσιμο της φτερωτής	Απευθυνθείτε σε έναν εξειδικευμένο τεχνικό
	Κόλλημα της φτερωτής	Απευθυνθείτε σε έναν εξειδικευμένο τεχνικό
	Φθαρμένο ρουλεμάν	Απευθυνθείτε σε έναν εξειδικευμένο τεχνικό
Η αντλία έχει διαρροή	Φλάντζες ή παρέμβυσμα φθαρμένα	Απευθυνθείτε σε έναν εξειδικευμένο τεχνικό

7 – ΔΗΛΩΣΕΙΣ

Η παρακάτω βεβαίωση βασίζεται στις δηλώσεις που έχει συντάξει ο κατασκευαστής σύμφωνα με την οδηγία 2006/42/ΕΚ για τα μηχανήματα και τα μερικώς ολοκληρωμένα μηχανήματα που περιγράφονται στο παρόν εγχειρίδιο. Αντίγραφο αυτής της δήλωσης διατίθεται από τον κατασκευαστή και παραδίδεται κατόπιν αίτησης ή πάντα σε περίπτωση προμήθειας πολύπλοκων εγκαταστάσεων. Η ακόλουθη βεβαίωση αναφέρει εν συντομία τις αρχές συμμόρφωσης αναφέροντας τα βασικά στοιχεία όπως ορίζει αυτή η Οδηγία.

Η εταιρία TELLARINI POMPE s.n.c di G. Tellarini & C. με έδρα στην οδό Majorana, 4 - Lugo (RA) - Italia δηλώνει υπό την αποκλειστική της ευθύνη ότι:

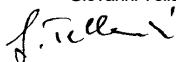
(Δήλωση Συμμόρφωσης) οι αυτοπληρούμενες αντλίες με πλευρικό κανάλι σειράς EEM, σειράς ENM, σειράς ENT, σειράς ALM, σειράς ALT στις οποίες η παρουσία βεβαίωση αναφέρεται, ικανοποιούν τις βασικές απαιτήσεις ασφαλείας που προβλέπονται από την:
 - Οδηγία Μηχανημάτων 2006/42/ΕΚ και εθνικές διατάξεις εφαρμογής
 - Οδηγία Ηλεκτρομαγνητικής Συμβατότητας 2004/108/ΕΚ και εθνικές διατάξεις εφαρμογής
 - Οδηγία Χαμηλής Τάσης 2014/30/ΕΕ και εθνικές διατάξεις εφαρμογής και συμμορφούνται με:
 - την Οδηγία 2014/35/ΕΕ για τον περιορισμό της χρήσης ορισμένων επικίνδυνων ουσιών σε ηλεκτρικό και ηλεκτρονικό εξοπλισμό και εθνικές διατάξεις εφαρμογής.

(Δήλωση ενσωμάτωσης) τα μερικώς ολοκληρωμένα μηχανήματα που αφορούν αυτοπληρούμενες αντλίες με πλευρικό κανάλι σειράς EEMQ, σειράς ENMQ, σειράς ENTQ, σειράς ECC, σειράς ALMQ, σειράς ALTQ, σειράς ALCC στα οποία η παρουσία βεβαίωση αναφέρεται, ικανοποιούν τις βασικές απαιτήσεις ασφαλείας που προβλέπονται από την:
 - Οδηγία Μηχανημάτων 2006/42/ΕΚ και εθνικές διατάξεις εφαρμογής
 - Οδηγία Ηλεκτρομαγνητικής Συμβατότητας 2004/108/ΕΚ και εθνικές διατάξεις εφαρμογής
 - (αναφορικά με τα μερικώς ολοκληρωμένα μηχανήματα που περιλαμβάνονται στον τομέα εφαρμογής) Οδηγία Χαμηλής Τάσης 2014/30/ΕΕ και εθνικές διατάξεις εφαρμογής, εξαιρώντας τις απαιτήσεις αναφορικά με τη σύνδεση της βάσης ακροδεκτών στην πηγή ηλεκτρικής τροφοδοσίας και συμμορφούνται με:
 - την Οδηγία 2014/35/ΕΕ για τον περιορισμό της χρήσης ορισμένων επικίνδυνων ουσιών σε ηλεκτρικό και ηλεκτρονικό εξοπλισμό και εθνικές διατάξεις εφαρμογής.
 Δηλώνει ότι το μερικώς ολοκληρωμένο μηχανήματα δεν πρέπει να τεθεί σε λειτουργία έως ότου δηλωθεί η συμμόρφωση του τελικού μηχανήματος στο οποίο θα ενσωματωθεί στις διατάξεις της Οδηγίας 2006/42/ΕΚ.

LUGO, 15/07/2022

Ο νόμιμος υπεύθυνος και κάτοχος των τεχνικών φυλλαδίων

Giovanni Tellarini



8 – ΕΓΓΥΗΣΗ


Η αντλία είναι εγγυημένη για περίοδο **δύο ετών** από την ημερομηνία αγοράς εκ μέρους του τελικού χρήστη. Σε περίπτωση απουσίας εγγράφου που να αποδεικνύει την ημερομηνία, η περίοδος αρχίζει από την 1η Ιουλίου του έτους κατασκευής που αναγράφεται στην πινακίδα. Η εγγύηση πάντως λήγει μετά από 3 έτη από την 1η Ιουλίου του έτους κατασκευής.

Η εγγύηση καλύπτει όλα τα ελαττώματα της κατασκευής και των υλικών που έχουν επιβεβαιωθεί από τον κατασκευαστή και έχει υποχρέωση να επισκευάσει ή να αντικαταστήσει δωρεάν την αντλία. Μια επέμβαση υπό εγγύηση δεν αλλάζει την ημερομηνία λήξης της. Η εγγύηση δεν καλύπτει ζημιές που οφείλονται σε ακατάλληλη χρήση, σε προβλήματα στην ηλεκτρική τροφοδοσία, σε μη συμβατή χρήση των οδηγίων που περιλαμβάνονται στις "Οδηγίες χρήσης και συντήρησης". Επίσης δεν καλύπτει ζημιές ή επεμβάσεις εκ μέρους του χρήστη, λανθασμένες επεμβάσεις συντήρησης (με ενδεχόμενη χρήση μη γνήσιων ανταλλακτικών) και τη φθορά που οφείλεται στη συνήθη χρήση (π.χ. παρεμβύσματα, ρουλεμάν, πυκνωτές, ψήκτριες).

9 – ΣΗΜΕΙΩΣΕΙΣ ΓΙΑ ΤΗ ΣΥΝΤΗΡΗΣΗ

Το κεφάλαιο 9 και τα σχετικά υποκεφάλαια, περιέχουν πληροφορίες για τη συντήρηση προς αποκλειστική χρήση των εξειδικευμένων τεχνικών.

9.1 – ΑΠΟΣΥΝΑΡΜΟΛΟΓΗΣΗ ΤΟΥ ΥΔΡΑΥΛΙΚΟΥ ΜΕΡΟΥΣ ΤΗΣ ΑΝΤΛΙΑΣ

 **Πριν αρχίσετε την αποσυναρμολόγηση και τη συναρμολόγηση, αποσυνδέστε τη συσκευή από το δίκτυο τροφοδοσίας για να αποφύγετε την κατά λάθος θέση σε λειτουργία με τα κινούμενα εξαρτήματα απροστάτευτα.**
Στο εσωτερικό μπορεί να υπάρχουν κοφτερές αιχμές. Επομένως συνιστάται προσοχή στο χειρισμό, φορώντας κατάλληλες διατάξεις ατομικής προστασίας.

Πριν από την αποσυναρμολόγηση, εκτονώστε την ενδεχόμενη πίεση από το εσωτερικό της αντλίας, αφήστε την να κρυσώσει, αδειάστε την και διαθέστε κατάλληλα το υγρό που περιέχει. Αν η αντλία χρησιμοποιείται για επικίνδυνες ουσίες, θα πρέπει να τηρηθούν οι κανόνες ασφαλείας που ισχύουν για το χειρισμό αυτών των ουσιών.

Οι παρακάτω αναφορές αφορούν τις εικ. 1, 2, 3Α, 3Β, 4, 9 σύμφωνα με τις οδηγίες στην παράγραφο 3.2.

- Ξεβιδώστε τις βίδες (αρ. 30 ή αρ. 31) του καπακιού (αρ. 11).

- Αφαιρέστε το καπάκι.

- Αφαιρέστε το O-Ring (αρ. 12).

- Βγάλτε τη φτερωτή (αρ. 13) με τον εξής τρόπο:

ορειχάλκινα μοντέλα τύπου 20-25-30-35-40: η φτερωτή είναι συρόμενη πάνω στον άξονα (αρ. 64), μπορεί να αφαιρεθεί με τα δάκτυλα.

ορειχάλκινα μοντέλα τύπου 50 και όλα τα μοντέλα inox: η φτερωτή είναι σταθερή πάνω στον άξονα. Για να την βγάλετε χρησιμοποιήστε έναν κατάλληλο εξολκέα (εικ. 7). Στην πλήμνη της φτερωτής υπάρχουν δύο προεξοχές για το σκοπό αυτό (εικ. 7). Στα μοντέλα inox τύπου 20 για την εξαγωγή χρησιμοποιήστε τις δύο προεξοχές που υπάρχουν στο πλάι του σώματος της αντλίας (εικ. 7).

- Αφαιρέστε τη σφήνα (αρ. 15).

- Βγάλτε το σώμα της αντλίας (αρ. 10) από τον άξονα.

- (Μόνο για ορειχάλκινα μοντέλα τύπου 20) βγάλτε την κόντρα φλάντζα

(αρ. 5) από το σώμα της αντλίας και αφαιρέστε την τσιμούχα (αρ. 8).

9.2 – ΣΥΝΑΡΜΟΛΟΓΗΣΗ ΤΟΥ ΥΔΡΑΥΛΙΚΟΥ ΜΕΡΟΥΣ ΤΗΣ ΑΝΤΛΙΑΣ

(Για τα ορειχάλκινα μοντέλα τύπου 20, πρώτα τοποθετήστε την κόντρα φλάντζα αρ. 5 και στη συνέχεια την τσιμούχα αρ. 8)

- Τοποθετήστε τη σφίγγα (αρ. 15) στην υποδοχή της
- Τοποθετήστε το σώμα της αντλίας (αρ. 10) κατά μήκος του άξονα (αρ. 64)
- Τοποθετήστε το O-Ring (αρ. 12) στην υποδοχή του στο σώμα της αντλίας

Μοντέλα με συρόμενη φτερωτή

- Τοποθετήστε τη φτερωτή (αρ. 13) στον άξονα με τα δάκτυλα.
- Τοποθετήστε το καπάκι (αρ. 11) και σφίξτε τις βίδες (αρ. 30 ή αρ. 31) βιδώνοντας σταδιακά και εναλλάξ αντίθετα ζευγάρια βιδιών.

Μοντέλα με σταθερή φτερωτή

Η τοποθέτηση γίνεται χρησιμοποιώντας μια διάτρητη μπάρα με εσωτερική διάμετρο λίγο μεγαλύτερη από εκείνη του άξονα.

- Για να μην καταστρέψετε τα ρουλεμάν, αφαιρέστε προηγουμένως το καπάκι της φτερωτής (αρ. 2) και ακουμπήστε το πίσω μέρος του άξονα (η άκρη στην οποία είναι τοποθετημένη η φτερωτή του μοτέρ αρ. 1) πάνω σε μια επιφάνεια από μαλακό μέταλλο.
- Χτυπώντας τη φτερωτή (αρ. 13) στο κέντρο με τη διάτρητη μπάρα και με ένα σφυρί πλησιάστε την στην επιφάνεια στήριξης, αφήνοντας διάκενο 0,1 mm.

- Τοποθετήστε το καπάκι (αρ. 11) και σφίξτε τις βίδες (αρ. 30 ή αρ. 31) βιδώνοντας σταδιακά και εναλλάξ αντίθετα ζευγάρια βιδιών.
- Χτυπώντας το πίσω μέρος του άξονα με ένα ζουμπάκι και με το σφυρί.
- Βεβαιωθείτε ότι η φτερωτή περιστρέφεται ελεύθερα γυρίζοντας τη φτερωτή του μοτέρ (αρ. 1) και τοποθετήστε το καπάκι της φτερωτής (αρ. 2).

9.2.1 – ΑΝΤΙΚΑΤΑΣΤΑΣΗ ΠΑΡΕΜΒΥΣΜΑΤΟΣ (ορειχάλκινα μοντέλα τύπου 20 και 50)

- Βγάλτε το φθαρμένο παρέμβυσμα (αρ. 67) από την υποδοχή του (βρίσκεται στην κόντρα φλάντζα αρ. 5 για τα μοντέλα τύπου 20 και στο σώμα της αντλίας για τα μοντέλα τύπου 50) χτυπώντας το με ένα σωληνωτό κορμό κατάλληλων διαστάσεων όπως δείχνει η εικ. 23 (τύπος 20) ή η εικ. 25 (τύπος 50).

- Πάρτε ένα καινούριο παρέμβυσμα ίδιου τύπου και ακουμπήστε το στο στόμιο της υποδοχής του όπως φαίνεται στην εικ. 24 (τύπος 20) ή στην εικ. 26 (τύπος 50) με το σωστό προσανατολισμό (το ελατήριο πρέπει να βλέπει προς το εσωτερικό της αντλίας).

- Εισάγετε το παρέμβυσμα στην υποδοχή του χτυπώντας το με ένα σωληνωτό κορμό με διάμετρο λίγο μικρότερη από την εξωτερική του παρεμβύσματος μέχρι την πλήρη εισαγωγή του.

9.2.2 – ΑΝΤΙΚΑΤΑΣΤΑΣΗ ΠΑΡΕΜΒΥΣΜΑΤΟΣ (ορειχάλκινα μοντέλα τύπου 25-30-35-40)

Το σώμα της αντλίας είναι κατασκευασμένο από δύο τεμάχια: Σώμα της αντλίας (αρ. 10) και πίσω εσωτερικό τμήμα (αρ. 65), το οποίο εισάγεται στο σώμα της αντλίας (στην εικ. 2 είναι ορατά τα δύο τμήματα, στην εικ. 10 μετά τη συναρμολόγηση). Για την αντικατάσταση του παρεμβύσματος (αρ. 67) πρέπει να βγάλετε το πίσω εσωτερικό τμήμα από το σώμα της αντλίας.

- Ακουμπήστε το χείλος του σώματος της αντλίας σε δύο στηρίγματα από μαλακό υλικό (π.χ. ξύλο ή αλουμίνιο) ή πάνω σε οποιοδήποτε υλικό αρκεί να παρεμβάλετε δύο κομμάτια χαρτί (εικ. 11).

- Πάρτε ένα σωληνωτό κορμό (με διάμετρο 28-29 mm και μήκος μεγαλύτερο από 60 mm) και χτυπήστε το παρέμβυσμα μέχρι να βγει από την υποδοχή του (εικ. 12).

- Ακουμπήστε το παρέμβυσμα στο χείλος του πίσω εσωτερικού τμήματος όπως φαίνεται στην εικ. 13 και χτυπήστε ξανά με το σωληνωτό κορμό και το σφυρί. Το εσωτερικό τμήμα θα βγει μαζί με το παρέμβυσμα (εικ. 14).

- Ακουμπήστε το σώμα της αντλίας πάνω σε μια επιφάνεια (εικ. 15). Πάρτε ένα καινούριο παρέμβυσμα ίδιου τύπου και ακουμπήστε το στο στόμιο της υποδοχής του με το σωστό προσανατολισμό (το ελατήριο πρέπει να βλέπει προς το εσωτερικό της αντλίας).

- Εισάγετε το παρέμβυσμα στην υποδοχή του χτυπώντας το με ένα σωληνωτό κορμό με διάμετρο λίγο μικρότερη από την εξωτερική του παρεμβύσματος μέχρι την πλήρη εισαγωγή του (εικ. 16 και 17).

- Ακουμπήστε το πίσω εσωτερικό τμήμα πάνω στο σώμα (εικ. 18 και 20) με το σωστό προσανατολισμό (εικ. 19).

- Εισάγετε το εσωτερικό τμήμα στο σώμα με ένα σωληνωτό κορμό κατάλληλων διαστάσεων (εικ. 21 και 22).

9.2.3 - ΑΝΤΙΚΑΤΑΣΤΑΣΗ ΜΗΧΑΝΙΚΟΥ ΠΑΡΕΜΒΥΣΜΑΤΟΣ

- Αρχίστε την αποσυναρμολόγηση χωρίς να αφαιρέσετε το σώμα της αντλίας. Για να μοντέλα τύπου 20 βγάλτε και το σώμα (αρ. 10), αφαιρώντας το από την κόντρα φλάντζα (αρ. 5).

- Βγάλτε το σύστημα στερέωσης του περιστρεφόμενου τμήματος από το μηχανικό παρέμβυσμα (μπορεί να είναι ενός από τους δύο τύπους της εικ. 3B).

- Βγάλτε το περιστρεφόμενο τμήμα του παρεμβύσματος (αρ. 67A), το ενδιάμεσο κομμάτι (αρ. 67B) και το περιβλήμα (αρ. 67C).

- Πάρτε ένα ίδιο παρέμβυσμα, χωρίστε περιβλήμα και ενδιάμεσο κομμάτι, καθαρίστε με ένα μαλακό πανί τα αυλάκια του περιστρεφόμενου και του ενδιάμεσου τμήματος, απολιπάνετε την κοιλότητα στο σώμα της αντλίας και στον άξονα, λιπάνετε τα λαστιχένια μέρη με νερό και σαπούνι.

- Βάλτε το περιβλήμα στην υποδοχή του σώματος της αντλίας και στη συνέχεια το ενδιάμεσο κομμάτι.

- Βάλτε το περιστρεφόμενο τμήμα του παρεμβύσματος προσέχοντας ώστε τα λαστιχένια μέρη του να μην καταστραφούν όταν μετακινηθούν πάνω σε κοφτερά μέρη.

- Τοποθετήστε το σύστημα στερέωσης του περιστρεφόμενου τμήματος του παρεμβύσματος. Για τα συστήματα που έχουν βίδες, σφίξτε τις έτσι ώστε το μήκος του περιστρεφόμενου τμήματος να κυμαίνεται από 13 έως 14 mm.

9.3 - ΑΝΤΙΚΑΤΑΣΤΑΣΗ ΤΩΝ ΨΗΚΤΡΩΝ

Οι δύο ψήκτρες (αρ. 7) που υπάρχουν στις αντλίες συνεχούς ρεύματος είναι συρόμενες επαφές που φθείρονται και πρέπει να αντικαθίστανται περιοδικά. Μια ψήκτρα έχει φθαρεί εντελώς όταν το ελατήριο που την πιέζει έχει τερματίσει. Όταν οι ψήκτρες έχουν φθαρεί, η λειτουργία γίνεται καταρχάς μη ομαλή, στη συνέχεια η αντλία σταματά. Για την αντικατάσταση:

- αφαιρέστε το κάλυμμα της φτερωτής (αρ. 2)
- ξεβιδώστε τις 2 βίδες του στηρίγματος (αρ. 6) που συνδέουν τα καλώδια των 2 ψηκτρών με την περιέλιξη του μοτέρ,

- σηκώστε τα ελατήρια που πιέζουν τις ψήκτρες, αφαιρέστε τις, αντικαταστήστε τις και συνδέστε τα καλώδια με τις 2 βίδες,

- τοποθετήστε το κάλυμμα της φτερωτής.

DE - GEBRAUCHS- UND WARTUNGSANWEISUNGEN

Übersetzung der Originalanweisungen

Die Vervielfältigung eines Auszugs sowie der Zeichnungen, aus welchem Grund auch immer, ist ohne vorherige Zustimmung des Herstellers untersagt.

HINWEIS (für Maschinen)

Anweisungen vor der Installation der Maschine aufmerksam lesen.

HINWEIS (für unvollständige Maschinen)

Anweisungen vor dem Einbau der unvollständigen Maschine aufmerksam lesen. Die unzutreffenden bzw. für ein anderes Modell geltenden Anweisungen bitte nicht beachten. Alle allgemeinen Sicherheitsprinzipien anwenden, um einen sicheren Gebrauch der einzubauenden Maschine zu gewährleisten.

WICHTIG

Die in der Folge aufgeführten Gebrauchsanweisungen der Maschinen und der unvollständigen Maschinen sind ausschließlich für das Personal bestimmt, das die erforderliche Erfahrung besitzt. Der Zugang zu den Maschinen bzw. zu den unvollständigen Maschinen darf Kindern oder Personen, die sie auf unsachgemäße Weise gebrauchen könnten, nicht gestattet sein, da dies eine potentielle Gefahr darstellt. Die Maschinen und unvollständigen Maschinen dürfen ausschließlich zu dem vom Hersteller angegebenen Zweck und gemäß den in diesem Handbuch beschriebenen Sicherheitsvorschriften eingesetzt werden. Die Maschinen bei Betrieb nicht unbeaufsichtigt lassen.

Das Kapitel 9 und die darin in Kursivschrift aufgeführten Abschnitte enthalten Wartungsanweisungen, die nur für die qualifizierten Techniker bestimmt sind. Diese Anweisungen setzen den Gebrauch von persönlichen Schutzvorrichtungen voraus.

Im vorliegenden Handbuch sind der Pumpengebrauch je nach den geplanten Spezifikationen, sowie die technischen Eigenschaften, die Installation, der Gebrauch und die Wartung beschrieben. Zudem werden Informationen über die Restgefahren aufgeführt. Das vorliegende Handbuch ist Bestandteil der Pumpe und muss während der gesamten Lebensdauer der Pumpe sorgfältig aufbewahrt werden, um darin jederzeit nachschlagen zu können.

Der Hersteller übernimmt in folgenden Fällen keinerlei Haftung bei unsachgemäßem Gebrauch, Verletzung von nationalen Gebrauchsvorschriften, ungeeigneter Installation unbeachtet der angegebenen Spezifikationen, mangelhafter Stromversorgung, Änderungen oder unbefugten Eingriffen, Gebrauch von Ersatzteilen die nicht original oder für das Modell bestimmt sind, vollständiger oder teilweiser Nichtbeachtung der hier aufgeführten Anweisungen.

INHALTSVERZEICHNIS

1 – BESCHREIBUNG DER VERWENDETEN SYMBOLE - GLOSSAR	29
2 – GEBRAUCH DER MASCHINE/DER UNVOLLSTÄNDIGEN MASCHINE	29
2.1 - Spezifikationen der zu pumpenden Flüssigkeit	29
2.2 - Gebrauchsumgebung	30
3 – TECHNISCHE BESCHREIBUNG	30
3.1 - Eigenschaften	30
3.2 - Bestandteilliste	30
3.3 - Maximale Saughöhe	30
3.4 - Förderrichtung	31
3.5 - Wellenabdichtungen	31
3.6 - Auf Anfrage erhältliches Zubehör	31
4 – INSTALLATIONS- UND GEBRAUCHSANWEISUNGEN	31
4.1 - Innenbetrieblicher Transport	31
4.2 - Installation und Gebrauch	31
4.2.1 - Vorbereitung	31
4.2.2 - Montage der Schlauchleitungen	32
4.2.3 - Elektrischer Anschluss – Allgemeine Vorschriften	32
4.2.3.1 - Anschluss der einstufigen und dreistufigen Pumpen	32
4.2.3.2 - Anschluss der Gleichstrompumpen	32
4.2.4 - Ein- und Ausschalten	33
4.3 - Spülen und Lagern	33
4.4 - Bypass-Gebrauch (Option)	33
4.5 - Entsorgen	33
5 - RESTGEFAHREN	33
5.1 - Kontakt mit beweglichen Teilen	33
5.2 - Temperatur der zugänglichen Stellen	33
5.3 - Gefahren durch geschleuderte oder überlaufende Flüssigkeiten	33
5.4 - Restgefahren bei Betriebsunterbrechung	34
6 - STÖRUNGSSUCHE	34
7 - ERKLÄRUNGEN	35
8 - GARANTIE	35
9 – ANMERKUNGEN FÜR DAS WARTUNGSPERSONAL (nur für qualifizierte Techniker)	35
9.1 - Abmontieren der Pumpenhydraulik	35
9.2 - Montage der Pumpenhydraulik	35

9.2.1 - Auswechseln der Lippendichtung (Messingmodell Typ 20 und 50)	36
9.2.2 - Auswechseln der Lippendichtung (Messingmodell Typ 25-30-35-40)	36
9.2.3 - Auswechseln der mechanischen Dichtung	36
9.3 - Auswechseln der Bürsten	36

1 – BESCHREIBUNG DER VERWENDETEN SYMBOLE - GLOSSAR



Warnung vor einer Gefahrenstelle



Warnung vor gefährlicher elektrischer Spannung

ACHTUNG

Gefahr einer Pumpenbeschädigung

- Die Baureihen der unvollständigen Maschinen EEMQ, ENMQ, ALMQ, ENTQ und ALTQ sind identisch mit den Baureihen der Maschinen EEM, ENM, ALM, ENT und ALT mit dem Unterschied, dass sie ohne Schalter und ohne Stromkabel geliefert werden. Zum Lieferumfang gehört jedoch die Klemmleiste. Die nachfolgende Beschreibung bezieht sich ausschließlich auf die Baureihen, die nicht mit "Q" enden. Wenn Schalter und Stromkabel genannt werden, bezieht sich die Beschreibung auf Maschinen; wenn die Klemmleiste genannt wird, bezieht sie sich auf die unvollständigen Maschinen.
- Die Bezeichnung "Baureihe ALCC" umfasst die Pumpen des Typs AL 12/20, AL 24/20, AL 12/25, AL 24/25, AL 24/40.
- Auf dem Typenschild der Pumpe ist unter der Schrift "Motor" die geeignete Stromspannung angegeben. 1~ bedeutet "Einphasen-Wechselstrom", 3~ bedeutet "Dreiphasen-Gleichstrom", --- bedeutet "Gleichstrom".

2 – GEBRAUCH DER MASCHINE/DER UNVOLLSTÄNDIGEN MASCHINE

Die Maschine oder unvollständige Maschine ist eine selbstansaugende Pumpe des Typs "mit seitlichem Kanal". Sie ist speziell für das Umfüllen und Fördern von Flüssigkeiten entwickelt und hergestellt worden und besitzt einige wichtige Eigenschaften:

- Die selbstansaugende Funktion wird auch in Gegenwart von Luft in den Saugleitungen sofort aktiviert;
- störungsfreier Betrieb auch nach abgESAUGTER Flüssigkeit bzw. leerem Behälter;
- umkehrbar, d.h. die Flüssigkeit kann in beide Richtungen gepumpt werden (bei den Wechselstrom-Modellen);

Die Pumpe ist für den gewerblichen Gebrauch geeignet, kann aber auch im Haushalt verwendet werden, vorausgesetzt, der Benutzer hat die Gebrauchsanweisungen aufmerksam gelesen und ist über die Bedienungsweise informiert.

2.1 - EIGENSCHAFTEN DER ZU PUMPENDEN FLÜSSIGKEIT



ACHTUNG

Die zu pumpende Flüssigkeit muss nachstehende Anforderungen erfüllen:

- **Sie muss frei von schwebenden Partikeln sein** (Sand, Kies, usw.), die zu einem frühzeitigen Verschleiß der inneren Teile führen können. Falls dennoch eine solche Flüssigkeit gepumpt werden soll, ist die Installation eines geeigneten Filters äußerst empfehlenswert.

- **Sie darf für die nachstehenden Materialien, mit denen sie in Kontakt kommt, nicht ätzend sein:**

- Messing und Stahl AISI 316 der Pumpenkörper der Baureihen EEM, ENM, ENT, ECC bzw. der Baureihe AL;
- Edelstahl AISI 316 der Welle;
- Material der Dichtungen und der Dichtungsvorrichtungen (siehe Kapitel 3.5);
- Azetalharz (nur Modelle mit Bypass).

- **Sie muss eine geeignete Viskosität aufweisen;** diese Pumpen sind nicht für sehr zähflüssige Medien geeignet (z.B. Honig). Die Pumpen der Baureihen ENM, ENT, ALM, ALT sind maximal für zähflüssige Medien, wie z.B. Mineralöl des Typs SAE 30 bei einer Temperatur von 40°C geeignet; alle anderen Baureihen eignen sich für eine Viskosität wie die des Wassers.

- **Maximale Flüssigkeitsdichte;** für Pumpen der Baureihe ENM, ENT, ALM, ALT: 1.1 g/cm³; alle anderen Baureihen: wasserähnliche Dichte.

- **Mindesttemperatur:** -15°C oder mindestens höher als die Gefrieretemperatur der zu pumpenden Flüssigkeit.

- **Maximaltemperatur:** Modelle ohne Bypass: je nachdem, aus welchen

Kunststoff die Dichtungen hergestellt sind: 90°C (NBR, Standardtyp, wenn nicht anders auf derselben Pumpe angegeben), 110°C (EDPM), 130°C (Viton); Modelle mit Bypass: 90°C.

Anwendungsbeispiele für Baureihen mit Pumpenkörper aus Messing (Baureihe EEM, ENM, ENT, ECC)

Wasser, Meereswasser, Treib- und Heizöl, Öl, Seifen. In der Europäischen Union sind Pumpen mit einem Pumpenkörper aus Messing nicht für Lebensmittel (wie Milch, Olivenöl – Norm UNI EN 13951) zugelassen. Die Anwendung durch den Benutzer unterliegt der Ereignisprüfung nach den Vorschriften des vom Benutzer selbst erstellten HACCP-Plans.

Anwendungsbeispiele für Baureihen mit Pumpenkörper aus Edelstahl AISI 316. Das Material ist für Lebensmittel geeignet und äußerst korrosions- und reibfest (Baureihe AL).

- Es eignet sich für flüssige Lebensmittel wie Wein, Essig, Olivenöl, Milch. In diesem Fall müssen je nach Flüssigkeit geeignete Spül- und Desinfektionsverfahren vorgesehen werden (siehe Kapitel 4.3);
- ätzende Flüssigkeiten (z.B. Pflanzenschutzmittel oder flüssige Dünger) falls kompatibel;
- dieselben Flüssigkeiten, die auch für Messingpumpen zugelassen sind, wodurch die Lebensdauer erheblich verlängert wird.



Es ist verboten, die Pumpen in explosions- oder feuergefährdeten Umgebungen zu verwenden (siehe entsprechende Gesetzesvorschriften). Insbesondere dürfen weder Benzin noch Essiggeist oder Lösemittel usw. eingesetzt werden.

2.2 - GEBRAUCHSUMGEBUNG

- Geschlossener, belüfteter, sauberer, trockener Raum.
- Normale Luft oder Seeluft, Umgebungstemperatur zwischen -15°C und 40°C, relative Luftfeuchtigkeit maximal 80%.
- Installationshöhe: 1000 Meter über dem Meeresspiegel.

3 – TECHNISCHE BESCHREIBUNG

3.1 - EIGENSCHAFTEN

Die Pumpe saugt die Flüssigkeit durch einen Saugstutzen und fördert sie zum Druckstutzen. Der grundlegende Kennzeichnungsparameter ist die **Fördermenge Q** (Flüssigkeitsmenge innerhalb einer bestimmten Zeit). Das Saugvermögen ist von diesem Parameter abhängig. Die Fördermenge ist je nach der **manometrischen Gesamtförderhöhe H** der Installation unterschiedlich, die durch zwei Faktoren bedingt ist:

- 1) Höhenunterschied (senkrecht gemessen) zwischen Flüssigkeitsniveau im Ausgangs- und Empfangsbehälter;
- 2) Energieverluste durch den Flüssigkeitsfluss in den Leitungen, Ventilen, Verbindungen und anderen Elementen, die ggf. entlang der Förderstrecke eingebaut sind.

Die Tabelle A fasst die Fördermenge (Liter/Minute) je nach der manometrischen Gesamtförderhöhe (Meter) der verschiedenen Pumpenausführungen zusammen. In derselben Tabelle werden zudem der Wert der von der Pumpe bei geschlossenem Druckstutzen erreichbaren **maximalen Gesamtförderhöhe Hmax** (in bar, also auf den Druck bezogen) sowie der **kontinuierliche äquivalente gewogene Schalldruckpegel A** (LeqA) angegeben, der in einem Abstand von 1 Meter von der Pumpenfläche bei Betrieb mit Wasser (Wassertemperatur 20°C) gemessen wurde.

3.2 - BESTANDTEILLISTE

Die Tabelle B enthält die vollständige Bestandteilliste, die sich auf die Abbildungen 1, 2, 3A, 3B, 4, 9 bezieht.

- **Abb. 1:** Explosionszeichnung der einstufigen Elektropumpen Typ ENM 20, ENM 20 L, ALM 20, ALM 20 L, EEM 20, EEM 20 L und Dreistufigen-Pumpen Typ ENT 20, ENT 20 L, ALT 20 und ALT 20 L;

- **Abb. 2:** Explosionszeichnung der einstufigen Elektropumpen Typ ENM 25, ENM 25S, ENM 30, ENM 35, ENM 40, ENM 50, ALM 25, ALM 30, ALM 40, ALM 50, EEM 25, EEM 30, EEM 35, EEM 40 und Dreistufigen-Pumpen Typ ENT 25, ENT 25S, ENT 30, ENT 35, ENT 40, ENT 50, ALT 25, ALT 30, ALT 40, ALT 50;

- **Abb. 3A:** Mechanische Dichtung; **Abb. 3B:** Verschiedene Befestigungssysteme des drehbaren Dichtungselements;

- **Abb. 4:** Motorbestandteile der Gleichstrom-Pumpen; die Pumpen der Baureihen ECC 12/20, ECC 24/20, AL 12/20, AL 24/20 bestehen aus dem in Abb. 3 aufgeführten Motor und aus der in Abb. 1 aufgeführten Pumpeneinheit; die Pumpen der Baureihe ECC 12/25, ECC 24/25, ECC 24/40, AL 12/25, AL 24/25, AL 24/40 bestehen aus dem in Abb. 3 aufgeführten Motor und der in Abb. 2 aufgeführten Pumpeneinheit;

- **Abb. 9** ersetzt die Einzelteile Ref. 18, 19, 20 der Zeichnungen 1 und 2 der unvollständigen Maschinen der Baureihe EEMQ, ENMQ, ALMQ, ENTQ und ALTQ.

3.3 - MAXIMALE SAUGHÖHE

Die maximale Saughöhe ist der Höhenunterschied zwischen Pumpe und Niveau der zu pumpenden Flüssigkeit, bei der die Pumpe die Luft aus der Saugleistung saugen und die Flüssigkeit pumpen kann. Bei einer Wassertemperatur von 20°C beträgt dieser Höhenunterschied

TYP	1 m	5 m	10 m	Hmax (bar)	LeqA (dB)	TYP	1 m	5 m	10 m	Hmax (bar)	LeqA (dB)
EEM 20 L, ENM 20 L, ENT 20 L	12	3		0.6	69	ECC 24/25	55	45	30	2.2	75
EEM 20, ENM 20, ENT 20	28	22	15	2.2	77	ECC 24/40	140	108	70	1.7	80
EEM 25, ENM 25, ENT 25	43	29	9	1.2	71	ALM 20 L, ALT 20 L	8			0.4	60
ENM 25S, ENT 25S	88	83	77	4.8	83	ALM 20, ALT 20	32	27	21	1.8	77
EEM 30, EEM 35	86	67	42	1.7	74	ALM 25, ALT 25	43	28	8	1.0	71
ENM 30, ENT 30	86	69	45	1.7	81	ALM 30, ALT 30	89	80	70	4.0	83
ENM 35, ENT 35	86	69	45	1.7	81	ALM 40, ALT 40	137	112	76	1.6	77
EEM 40	125	97	64	1.5	77	ALM 50, ALT 50	205	176	140	2.6	82
ENM 40, ENT 40	130	100	68	1.7	78	AL 12/20	25	17	7	1.2	79.7
ENM 50	230	208	170	2.9	91	AL 24/20	25	17	7	1.3	81.8
ENT 50	230	208	170	2.9	91	AL 12/25	55	36	9	1.3	75.8
ECC 12/20	25	18	10	1.5	75	AL 24/25	55	38	16	1.5	80.8
ECC 24/20	26	20	13	1.6	76	AL 24/40	157	120	73	1.6	72.1
ECC 12/25	55	42	22	1.8	74						

Die Daten wurden bei einer Wassertemperatur von 20°C gemessen – Toleranzen: laut Norm ISO 2548 für serienmäßige Pumpen der Kategorie C

Tab. A

1	Motorgebläse	13	Laufrad	28	Kegeldichtung
2	Kappe der Gebläseabdeckung	14	Dichtring	29	Gewindehülse
3	Vorderes Lager	15	Lasche	30	Sechskantschraube
4	Pumpenflansch	18	Kondensator (nur Einstufige Pumpen)	31	Innensechskantschraube
5	Gegenflansch	19A	Kippschalter (nur Baureihe EEM)	61	Hintere Abdeckung
6	Bürstenhalter	19B	Drehschalter (weitere Ausführungen ein- und dreistufig)	62	Vorderes Lager
7	Bürste			63	Statorgehäuse
8	Gegenflanschdichtung	20	Inverterdose	64	Welle mit Rotor
9A	Seeger-Ring aus Edelstahl	21	Klemmleistendose	65	Hinteres Innenteil
9B	Dichtring aus Edelstahl	22	Klemmleiste	66	Vorderes Innenteil
9C	Dichtring aus Messing	23	Auflage	67	Dichtung
9D	Distanzstück für Dichtung	24	Kabelklemme	67A	Drehteil der mech. Dichtung
10	Pumpenkörper	25	Gerades Verbindungsstück	67B	Festes Teil der mech. Dichtung - Gegenflansch
11	Pumpendeckel	26	Winkel-Verbindungsstück	67C	Festes Teil der mech. Dichtung - Kappe
12	O-Ring	27	Nutmutter	68	Motordichtung

Tab. B

bis zu 6 Meter. Dieser Wert ist jedoch von der Flüssigkeitsmenge im Inneren der Pumpe während des Ansaugens abhängig. Die Menge ist ihrerseits je nach Installationsweise der Pumpe und Konfiguration der Schlauchleitung unterschiedlich. Um die maximale Saugleistung zu erreichen, sollten folgende Empfehlungen zur Installation beachtet werden:

1) **Förderleitung:** Beim Ansaugen wird die in der Pumpe enthaltene Flüssigkeit durch den Druckstutzen nach außen gefördert. Dadurch verringert sich die Flüssigkeitsmenge und folglich die Saugleistung. Um dies zu vermeiden, genügt es, den ersten Abschnitt der Förderleitung nach oben gerichtet zu verlegen, um einen Höhenunterschied von 50 cm zu schaffen.

2) **Saugleitung:** Wenn die erste Strecke der Saugleitung mit einem Höhenunterschied von 20 cm nach oben verlegt wird, bleibt die Flüssigkeit nach Abstellen der Pumpe im Pumpenkörper zurück.

3.4 - FÖRDERRICHTUNG

Die Pumpen mit einem Gleichstrommotor sind umkehrbar: Durch Umkehren der Drehrichtung des Motors, wird die Richtung des Flüssigkeitsflusses geändert. Dazu sind die Maschinen mit einem 3-stelligen Schalter ausgestattet: 0 = Aus; 1 = Ein; 2 = zu 1 entgegengesetzte Flussrichtung. Die typischen Flussrichtungen der Einstufigen-Maschinen sind in der Abb. 8, Zeile zwei und drei beschrieben. Bei den Dreistufigen-Maschinen ist die Flussrichtung vom Anschluss an das Stromnetz abhängig.

Bei den unvollständigen Gleichstrom-Maschinen ist die Flussrichtung fest, unabhängig davon, wie die Leiter an die Klemmleiste geschlossen werden. Die typische Flussrichtung ist in Abb. 8, Zeile eins, beschrieben.

Die Angaben zu den Flussrichtungen sind nicht bindend; bei einigen Pumpen können sie umgekehrt sein.

3.5 - WELLENABDICHTUNGEN

Das Laufrad, d.h. das sich drehende, mechanische Teil, das den Pumpenbetrieb gewährleistet, wird über eine Welle durch den äußeren Motor angetrieben. Im Pumpenkörper befindet sich eine Öffnung, die der Aufnahme der Welle dient. Die "Wellendichtung" ist eine Vorrichtung, die verhindert, dass die Flüssigkeit durch den Raum zwischen Welle und die Öffnung im Pumpenkörper dringen kann. Es sind zwei verschiedene Dichtungen vorgesehen:

- **Dichtring** (Ölabdichtung) mit Feder aus Edelstahl. Die **GummiLippendichtung** aus NBR entspricht der Standardausführung, die bei den Messingpumpen eingesetzt wird (wenn nicht anders auf dem Typenschild der Pumpe angegeben);

- **mechanische Dichtung** (Abb. 3A). Die Standardausführung ist aus **Keramik/Graphit/AISI 316/Gummi NBR**. Sie wird für die Baureihe AL aus Edelstahl eingesetzt (wenn nicht anders auf dem Typenschild der Pumpe angegeben) und gewährleistet eine lange Lebensdauer im Hinblick auf die Betriebsstunden, weshalb die Wartung beschränkt ist. Außerdem verursacht sie keinen Verschleiß der Welle.

Auf Anfrage sind unterschiedliche Dichtungen erhältlich, wie Ölabdichtungen aus Viton, mechanische Dichtungen aus Siliciumcarbide und/oder Gummitteile aus EPDM, Viton, Teflon, um die Pumpe den meisten Temperatur-, Korrosions- und Abriebverhältnisse anpassen zu können. Wenden Sie sich im Zweifelsfall an unser technisches Büro; wir stehen Ihnen jederzeit gern zur Verfügung.

3.6 - AUF ANFRAGE ERHÄLTliches ZUBEHÖR

- **Griff und Wagen**, um den Transport zu erleichtern
- **Manueller Bypass**, um die Fördermenge und Förderhöhe einzustellen. Die entsprechenden Gebrauchsanweisungen sind im vorliegenden Handbuch enthalten.

- **Stopfen oder Ablasventil**, um den Pumpenkörper leeren zu können, ohne die Leitungen abmontieren zu müssen.
- **Filter**, um Fremdpartikel aufzufangen.
- **Set Schlauchleitungen**.
- **Schlauchtüllen** aus Nylon oder Edelstahl (für Pumpen der Baureihe AL).

4 – INSTALLATIONS- UND GEBRAUCHSANWEISUNGEN

4.1 - INNENBETRIEBLICHER TRANSPORT

Je nach Pumpengewicht (siehe Typenschild): die Pumpe gemäß den nationalen Sicherheitsvorschriften und den Bestimmungen für den manuellen Transport von Lasten transportieren. Falls erforderlich, Hebezeuge, Gabelstapler und persönliche Schutzvorrichtungen für den manuellen Transport der Lasten verwenden, um Quetschgefahren zu vermeiden. Falls die Pumpe öfters transportiert werden muss, ist geeignetes Zubehör auf Anfrage erhältlich (Griff oder Wagen).



Die Pumpe nicht über das Stromkabel, die Schlauchleitungen oder vorstehende Teile (wie der Inverterkasten oder die Abdeckung) anheben oder transportieren. Die Pumpe am Gehäuse anheben.

4.2 - INSTALLATION UND GEBRAUCH



Bei vollständigen Maschinen die nachfolgenden Anweisungen beachten.

Um unvollständige Maschinen einzubauen, nachstehenden Anweisungen soweit zutreffend, folgen. Verwenden Sie in diesem Fall nachfolgende Anweisungen zur Erstellung der Gebrauchsanweisungen der fertigen Maschine. Alle mechanischen und elektrischen Installationen dürfen ausschließlich durch qualifizierte Fachleute vorgenommen werden, die persönliche Vorrichtungen zum Schutz vor Quetschgefahren (Hände und Gliedmaßen), vor Spritzgefahren (durch herausfließende Flüssigkeit) und vor Stromschlaggefahr verwenden müssen. Diese Schutzvorrichtungen sind den jeweiligen Gegebenheiten bzw. Installationsrisiken anzupassen. Die Pumpe darf erst nach beendeter Installation in Betrieb gesetzt werden.

4.2.1 - VORBEREITUNG

- Die Pumpe auspacken und kontrollieren, ob Bestandteile ggf. durch den Transport beschädigt wurden: Transportschäden können mechanische oder elektrische Gefahren darstellen.

- Falls vorhanden, den Griff (Abb. 5) oder den Wagen (Abb. 6) montieren. Bei Transport darf die Pumpe nicht an das Stromnetz angeschlossen sein. Nach dem Transport muss der Wagen auf einem waagerechten Untergrund eben stehen. Prüfen Sie den Stand, damit durch unerwartete Wagenverschiebungen keine Gefahren entstehen.

- Die Pumpe an einem trockenen Ort (es handelt sich nicht um eine Tauchpumpe) und auf einer ebenen Fläche aufstellen. Vor dem Kühlungsgebläse des Motors einen Raum von mindestens 10 cm frei lassen. Die Füße mit Bolzen befestigen, um zu vermeiden, dass sich die Pumpe durch Vibrationen verschieben oder abstürzen kann, und dass

sich Personen an den Schlauchleitungen oder dem Stromkabel einklemmen. Bei der Verankerung die Pumpe nicht beschädigen.



Die Pumpe niemals über das Stromkabel aufhängen oder befestigen.

- Den Pumpenkörper mit der zu pumpenden Flüssigkeit durch einen der Stützen füllen. Darauf achten, dass keine Flüssigkeit weder aus dem Saugstutzen noch aus dem Druckstutzen tritt. Da es sich um eine selbstansaugende Pumpe handelt, ist dieser Vorgang ein einziges Mal oder nur dann erforderlich, wenn die Pumpe zuvor geleert worden ist. Beim Ausschalten bleibt nämlich genügend Flüssigkeit im Pumpenkörper enthalten, um die Saugfunktion bei erneuter Inbetriebnahme zu gewährleisten.

An den Innenwänden des Pumpenkörpers könnten Schmiermittelspuren zurückgeblieben sein (Schneidflüssigkeit, Fett). Falls diese Stoffe die zu pumpende Flüssigkeit (wie flüssige Lebensmittel) verwechseln können, muss die Pumpe bei der ersten Inbetriebnahme gemäß den im Kap. 4.3 beschriebenen Anweisungen gespült werden.

ACHTUNG

Die Pumpe möglichst nicht im leeren Zustand in Betrieb setzen.

4.2.2 - MONTAGE DER SCHLAUCHLEITUNGEN

- Wie in den Abb. 5 und 6 gezeigt die Schlauchtüllen samt innerer Dichtung an die Stützen schrauben. Diese werden standardmäßig für die Messingpumpen mitgeliefert und sind für die Pumpen der Baureihe AL (aus Nylon oder Edelstahl) auf Anfrage erhältlich. Die abgebildete Montage dient nur als Beispiel, da die gebogene und die gerade Schlauchtülle vertauscht werden können.

- Danach werden die Leitungen angeschlossen, deren Länge geeignet und deren Innendurchmesser dem Außendurchmesser der Armaturen angepasst sein müssen. Der Schlauch muss für die zu pumpende Flüssigkeit und für die Temperatur geeignet sein. Dabei muss es sich um einen Schlauch mit Spirale handeln, der für einen höheren Betriebsdruck als dem von der Pumpe maximal erzeugten Druck ausgelegt ist (siehe Hmax in Tab. A).

Die Schläuche auf die Schlauchtüllen setzen und mit einer Schlauchschele befestigen. Die Installation eines Rückschlagventils ist nicht erforderlich. Sollte die Flüssigkeit Festpartikel enthalten, die Saugleitung mit einem Filter versehen, der diese auffangen kann. Die Schläuche dürfen keine zu hohe Kraft auf die Pumpe ausüben. Die Schläuche nicht übermäßig biegen, um Drosselstellen zu vermeiden.

Das freie Schlauchende des Saugschlauchs in den Behälter tauchen, aus dem die Flüssigkeit gesaugt werden soll. Die Tauchtiefe muss mindestens zweimal den Schlauchdurchmesser betragen und denselben Abstand vom Boden aufweisen. Das freie Ende des Druckschlauchs in den Behälter führen, der die Flüssigkeit aufnehmen soll.



Die Druckleitung muss befestigt, darf aber nicht zerquetscht werden. Die Befestigung muss verhindern, dass der Schlauch beim Inbetriebsetzen und während des Betriebs aus dem Sammelbehälter fallen und die Umgebung befeuchten oder verseuchen kann. Wenn gefährliche Flüssigkeiten gepumpt werden, persönliche Schutzvorrichtungen je nach Flüssigkeitseigenschaften tragen, um Verseuchungsgefahren und den Kontakt mit Körperpartien zu vermeiden.

4.2.3 - ELEKTRISCHER ANSCHLUSS – ALLGEMEINE VORSCHRIFTEN



Die Inverter- (Ref. 20) und die Klemmleistendose (Ref. 21) enthalten unter Strom stehende Teile. Diese dürfen ausschließlich durch einen qualifizierten Fachmann gemäß den geltenden Sicherheitsvorschriften abmontiert werden.

Bevor elektrische Anschlüsse vorgenommen werden, sicherstellen, dass Kabel, Stecker und Steckdosen nicht beschädigt sind. Die elektrischen Verbindungen müssen vor Feuchtigkeit und der ggf. herausfließenden Flüssigkeit geschützt sein. Es dürfen nur Kabel und Bestandteile eingesetzt werden, die den Sicherheitsvorschriften der Richtlinie 2006/95EG entsprechen und für die Stromaufnahme des Motors geeignet sind.

Die Dreistufigen-Gleichstrom-Pumpen sind nicht gegen Überlastungen geschützt. Die Einstufigen-Pumpen sind mit einer inneren Schutzvorrichtung gegen Überlastungen und automatischer Rückstellung ausgestattet, vorangesetzt, das gelbe Typenschild weist darauf hin: "Gegen Überlastung geschützt - Overload protected".

4.2.3.1 - ANSCHLUSS DER EINSTUFIGEN UND DREISTUFIGEN PUMPEN



ACHTUNG

Anforderungen an die elektrische Anlage

- Spannung und Frequenz müssen den Angaben auf dem Typenschild der Pumpe

- entsprechen (Toleranzen: 10% für die Spannung und 2% für die Frequenz);
- die Anlage muss sachgerecht geerdet und mit einem hochempfindlichen Differentialschutzschalter (30 mA) an der Leitung versehen sein;
- sie muss gegen Überstrom geschützt sein;
- (falls die Pumpe noch nicht damit ausgerüstet ist) einen Überlastschutz einbauen, der für den auf dem Typenschild der Pumpe angegebenen Strom (A) ausgelegt ist;
- (bei Ausführungen mit Kabel und ohne Stecker und Ausführungen mit Klemmleiste) einen Trennschutzschalter für die Stromversorgung vorsehen.

Ausführungen mit Schalter, Kabel und Stecker

- Eine für den Stecker geeignete und geerdete Steckdose wählen, die möglichst keinen Flüssigkeitsspritzern ausgesetzt und leicht zugänglich sein sollte
- Sicherstellen, dass der Schalter auf Off (0) geschaltet ist
- Das Kabel so verlegen, dass niemand darüber stolpern und an das Kabel stoßen kann
- Den Stecker in die Steckdose stecken
- Falls ein Verlängerungskabel erforderlich ist, muss dieses den geltenden Vorschriften und den Angaben des Typenschildes der Pumpe entsprechen. Der elektrische Anschluss muss vor eventuellen Flüssigkeitsspritzern geschützt sein

Ausführungen mit Schalter und Kabel, ohne Stecker



Der elektrische Anschluss darf ausschließlich von qualifizierten Fachleuten gemäß den für elektrische Anlagen und für die jeweiligen Eingriffe geltenden Vorschriften vorgenommen werden.


Anschlüsse dürfen nur vorgenommen werden, wenn die Stromversorgung unterbrochen worden ist. Zuerst den Erdleiter und dann die Stromleiter anschließen.

Ausführungen mit Klemmleiste



Der elektrische Anschluss darf ausschließlich von qualifizierten Fachleuten gemäß den für elektrische Anlagen und für die jeweiligen Eingriffe geltenden Vorschriften vorgenommen werden. Anschlüsse dürfen nur vorgenommen werden, wenn die Stromversorgung unterbrochen worden ist. Das Stromkabel muss mit einem Erdleiter versehen sein.

Die nachstehende Beschreibung bezieht sich auf den Anschluss des Stromkabels einer unvollständigen Maschine, sowie auf die Abb. 9.

- Den Deckel der Klemmleistendose (Ref. 21) abnehmen. Dazu die Befestigungsschrauben abschrauben.
- Das Stromkabel durch die Nutmutter (Ref. 27), die kegelförmige Dichtung (Ref. 28), die Gewindehülse (Ref. 29) der Dose der Klemmleiste ziehen und die Nutmutter festschrauben.
- Den Erdleiter an das Motorgehäuse auf Höhe der mit dem Symbol  gekennzeichneten Auflage Ref. 23 schließen und die vorgesehenen Schrauben dazu verwenden.
- Die Leiter des Stromkabels gemäß den Angaben auf der Innenseite des Deckels der Dose an die Klemmleiste (Ref. 22) schließen.
- Mit Hilfe der Zugentlastungsschele (Ref. 24) das Kabel je nach Kabeldurchmesser gerade oder umgekehrt befestigen. Nach der Befestigung sicherstellen, dass das Kabel weder verdreht noch gezogen werden kann.
- Die Dose der Klemmleiste wieder mit dem Deckel schließen und diesen mit den zuvor abgeschraubten Schrauben festschrauben.

4.2.3.2 - ANSCHLUSS DER GLEICHSTROMPUMPEN

Anforderungen an die elektrische Anlage

- Die Spannung muss mit den Angaben des Typenschildes der unvollständigen Maschine übereinstimmen (Toleranz +5% -10%);
- Die Anlage muss gegen Überstrom geschützt sein;
- mit Überlastungsschutz ausgestattet sein;
- mit einem Trennschutzschalter versehen sein;



Die unvollständige Maschine ist entwickelt worden, um durch eine Batterie gespeist zu werden.

Falls eine andere Stromversorgung bzw. ein anderer Generator verwendet wird, muss die Anlage auf das Risiko von gefährlichen Spannungen an den zugänglichen Metallteilen der unvollständigen Maschine geprüft werden. Insbesondere sicherstellen, dass der Minuspol der Klemmleiste der unvollständigen Maschine an das Motorgehäuse geschlossen worden ist.

Anschluss-Anweisungen

- Den Deckel der Klemmleistendose (Ref. 21) abnehmen. Dazu die Befestigungsschrauben abschrauben.

- Das Stromkabel durch den Kabeldurchgang führen.
- Das Kabel an die Klemmleiste schließen und dabei die Polarität (+, -) beachten.
- Falls erforderlich, sicherstellen, dass das Kabel weder verdreht noch gezogen werden kann.
- Die Dose der Klemmleiste wieder mit dem Deckel schließen und diesen mit den zuvor abgeschraubten Schrauben festschrauben.

4.2.4 - EIN- UND AUSSCHALTEN



Die Pumpe darf erst nach beendeter Installation in Betrieb gesetzt werden.

Die Pumpe nicht mit nassen Händen berühren oder auf einem nassen Boden stehend einschalten.

Es ist strengstens verboten, die Finger oder andere Körperteile oder Gegenstände in die Stutzen zu stecken: Die Pumpe enthält bewegliche Teile.

Kontrollieren, ob die Leitungen richtig verlegt worden sind. Wenn die Pumpe mit einem Schalter ausgestattet ist, den Schalter auf die gewünschte Drehrichtung schalten, um die Pumpe in Betrieb zu setzen. Wenn die Pumpe mit einer Klemmleiste ausgestattet ist, Strom geben, um die Pumpe in Betrieb zu setzen.



Achten Sie beim Einschalten der Pumpe besonders darauf, dass keine Lecks auftreten und undichte Stellen zu bemerken sind. Sollte dies der Fall sein, die Pumpe sofort ausschalten und die erforderlichen Maßnahmen ergreifen.

Bei geschlossenen Schläuchen ist ein Pumpenbetrieb von mehr als 1 Minute untersagt.

Nach einer kurzen Zeit, die die Pumpe zum Ansaugen benötigt, wird die Flüssigkeit umgefüllt.

Falls keine Flüssigkeit gepumpt wird und Luftblasen in der zu pumpenden Flüssigkeit entstehen, bedeutet dies, dass die Förderrichtung falsch ist. In diesem Fall die Pumpe ausschalten, die Förderrichtung umkehren oder die Pumpe ausschalten und die Leitungen an den Stutzen vertauschen.



ACHTUNG

Der Pumpenbetrieb muss immer beaufsichtigt werden. Sollte sich der Motor überhitzen, die Geschwindigkeit verringern, die Pumpe anhalten, ungewöhnliche Geräusche oder sonstige Störungen auftreten, die Pumpe unverzüglich abstellen, den Stecker (falls vorhanden) aus der Steckdose ziehen, und in Kap. 6 nachschlagen.

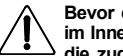
Die Geräusche, die bei den Messingpumpen des Typs 20, 25, 30, 35, 40 entstehen können, wenn sie ohne Flüssigkeit funktionieren (was jedoch absolut zu vermeiden ist), deutet nicht auf einen Defekt, sondern ist durch das Laufrad bedingt, das auf der Welle gleitet (durch das verschiebbare Laufrad wird die Wartung erleichtert).

Um die Pumpe auszuschalten, den Schalter auf Off (0) schalten oder die Stromversorgung unterbrechen.

ACHTUNG

Nachdem die Pumpe ausgeschaltet worden ist, bleibt sie mit Flüssigkeit gefüllt, da dies für das Ansaugen erforderlich ist. Wenn die Möglichkeit besteht, dass die Temperatur unter die Gefriertemperatur der Flüssigkeit sinken kann, den Pumpenkörper leeren, um Schäden zu vermeiden.

4.3 - SPÜLEN UND LAGERN



Bevor die Leitungen abmontiert werden, den Druck, der ggf. im Inneren der Pumpe zurück geblieben ist, ablassen. Sollten die zugänglichen Flächen zu warm werden (siehe Kap. 5.2), lassen Sie die Pumpe zuerst abkühlen, bevor Sie sie handhaben oder ziehen Sie geeignete Handschuhe an.

Falls die Pumpe für gefährliche Flüssigkeiten verwendet wird, muss die Prozedur für Gebrauch, Reinigung, Lagerung und Entsorgung der Flüssigkeit durch den Benutzer selbst und gemäß den für die besondere Flüssigkeit geltenden Sicherheitsvorschriften festgelegt werden.

Falls die Pumpe für unproblematische Medien wie Wasser, Meerwasser, Seife verwendet wird und längere Zeit stillstehen soll, die Pumpe mit frischem Wasser durchspülen, vollständig leeren, mit einem weichen Tuch trocknen, das Stromkabel und die Schläuche aufrollen und an einem trockenen und geschützten Ort lagern.

Mit Reinigungsmittel spülen

- Um das Pumpeninnere gründlicher als oben beschrieben zu reinigen, kann die Pumpe in vielen Fällen mit Reinigungsmittel gespült werden. Diese Vorgehensweise wird beim Einsatz von Lebensmitteln, nach der Installation und als gewöhnlicher Spülzyklus verwendet.
- In einen Behälter Wasser und Spülmittel geben (z.B. gewöhnliches Geschirrspülmittel und warmes Wasser (ca. 40-50°C)).
- Saug- und Druckleitung der Pumpe in diesen Behälter tauchen und die Flüssigkeit 5 Minuten lang im Umlauf lassen.
- Danach nur noch frisches Wasser pumpen, bis die Pumpe sauber gespült ist.

Gebrauch für nicht leicht verderbliche Lebensmittel (Pflanzenöl, Wein, Essig)

- Vor und nach dem Gebrauch:
- Mit Reinigungsmittel spülen;
- dann die Pumpe mit einem Desinfektionsmittel (z.B. auf Pressigsäure-Basis) eine entsprechende Zeit lang nachspülen;
- mit frischem Wasser schließlich sauber spülen, bis jede Spur des Desinfektionsmittels entfernt worden ist.

Bei der nachfolgenden Inbetriebnahme den ersten Teil der Flüssigkeit wegschütten. Die zur Spülung verwendete Flüssigkeit laut den geltenden Gesetzesvorschriften entsorgen.

Wenn das zu pumpende Medium aus Pflanzenöl besteht und die Pumpe nur kurze Zeit benutzt und danach wieder derselbe Öltyp verwendet wird, können die Pumpe lediglich geleert und die Stutzen geschlossen werden.

Gebrauch für leicht verderbliche Lebensmittel (z.B. Milch)

Vor Gebrauch und in den laut HACCP-Protokoll vorgesehenen Zeitabständen, sowie nach dem Gebrauch, die Pumpe spülen, zerlegen und die Teile je nach Flüssigkeit waschen und desinfizieren. Dieser Vorgang muss durch qualifiziertes Personal vorgenommen werden, das die Pumpe zerlegen und wieder montieren kann.

4.4 - BYPASS-GEBRAUCH (Option)

Ein Bypass ist eine Vorrichtung, durch die die Fördermenge und Förderhöhe geregelt werden kann und die über einen Drehknopf bedient wird. Wenn man den Drehknopf gegen den Uhrzeigersinn dreht, kann die maximale Fördermenge bis auf die Hälfte und die Förderhöhe bis auf ca. ¼ verringert werden. Beim Ansaugen sollte der Drehknopf jedoch bis zum Anschlag im Uhrzeigersinn gedreht werden, da ein geöffneter Bypass die Saugfähigkeit erheblich senkt.

4.5 - ENTSORGEN

Die Pumpe muss nach ihrem Lebensende gemäß den örtlich geltenden Vorschriften entsorgt werden. Dabei ist auch die restliche Flüssigkeit, die im Pumpenkörper ggf. zurück geblieben ist, sachgerecht zu entsorgen.



Nur für EU-Länder

Die Pumpe ist als elektrisches und elektronisches Gerät (AEE) klassifiziert. Das hier seitlich abgebildete Symbol weist darauf hin, dass die Pumpe nicht als Haushaltsmüll entsorgt werden darf. Um die Pumpe nach ihrem Lebensende zu entsorgen, ist der Besitzer dazu verpflichtet, sie einer AEE-Sammelstelle zuzuführen, wo sie vorschriftgemäß entsorgt werden kann. Für weitere Informationen wenden Sie sich bitte an die örtlich zuständige Stelle oder an Ihren Händler, bei dem Sie die Pumpe gekauft haben.

5 - RESTGEFAHREN

5.1 - KONTAKT MIT BEWEGLICHEN TEILEN

Keine Gegenstände in die Löcher der Gebläseabdeckung (Ref. 2) stecken, die das sich drehende Kühlgebläse des Motors schützt.

5.2 - TEMPERATUR DER ZUGÄNLICHEN STELLEN



Bei normalem Gebrauch werden die äußeren Motorteile heiß; ihre Temperatur kann die Umgebungstemperatur um circa 40°C überschreiten. Die äußeren Flächen des Pumpenkörpers weisen dieselbe Temperatur der gepumpten Flüssigkeit auf und können daher entweder sehr heiß oder sehr kalt sein. Falls die Temperaturen eine Gefahr darstellen sollten, muss der Benutzer geeignete Maßnahmen treffen (die Pumpe durch Schranken unzugänglich machen und nur mit geeigneten Handschuhen berühren).

5.3 - GEFAHREN DURCH GESCHLEUDERTE ODER ÜBERLAUFENE FLÜSSIGKEIT



Die Flüssigkeit kann in nachfolgenden Fällen auslaufen oder herausspritzen:

- falsche Installation;
 - Leitungsverbleib;
 - Verschleiß der Abdichtungsvorrichtung (in diesem Fall kann die Flüssigkeit aus dem Raum zwischen Flansch und Körperpumpe heraus spritzen) oder der Dichtungen (O-Ring oder Dichtung des Gegenflansches);
 - Korrosion des Pumpenkörpers;
 - falscher Zusammenbau nach einer Wartung;
 - wenn eine kalte Flüssigkeit gepumpt wird, durch die sich Kondensat an den äußeren Flächen der Wasserpumpe bildet und abtropft.
- In diesen Fällen wird die Umgebung nass (elektrische Gefahr,

Ausrutschgefahr usw.) und es besteht das Risiko, dass Menschen, Tiere oder Gegenstände von der heraus spritzenden Flüssigkeit getroffen werden. Besondere Vorsicht ist bei entzündlichen, ätzenden, heißen oder sonst gefährlichen Flüssigkeiten geboten, die eine Gefahr für Lebewesen und Umgebung darstellen können. Um all diesen Gefahren vorzubeugen und sie zu vermeiden, muss der Benutzer die Risiken analysieren und die entsprechenden Maßnahmen treffen (z.B. Abschirmungen und Sammelbehälter an den geeigneten Stellen installieren). Lecks müssen auf sichere Weise abgetragen und vorschriftgemäß entsorgt werden.

5.4 - RESTGEFAHREN BEI BETRIEBSUNTERBRECHUNG

Die Pumpe ist weder mit akustischen noch optischen Warnsignalen ausgestattet, die evtl. Störungen melden könnten. Der Benutzer hat demzufolge selbst Sorge dafür zu tragen, dass Störungen oder Betriebsunterbrechungen (z.B. durch Überschwemmungen) durch geeignete Hilfsmittel gemeldet werden (Alarmer installieren, eine Reservepumpe bereit halten usw.).

6 - STÖRUNGSSUCHE		
Störung	Mögliche Ursache	Abhilfe
Der Motor steht still und erzeugt keine Geräusche	Stromausfall	Stromversorgung prüfen
	Der Schutzschalter gegen Überspannungen oder Überlastung wurde aktiviert	Den Schutzschalter zurückstellen. Falls das Problem weiterhin besteht, wenden Sie sich bitte an einen qualifizierten Fachmann
	Stecker steckt nicht in der Steckdose	Stecker in die Steckdose stecken
	Elektrische Anschlüsse sind unterbrochen oder falsch vorgenommen worden	Wenden Sie sich bitte an einen qualifizierten Fachmann
	Der Schalter ist auf "Off" geschaltet	Den Schalter auf die richtige Position bzw. Drehrichtung schalten.
	Die innere Schutzvorrichtung gegen Überspannungen wurde aktiviert (nur für Pumpen, die damit ausgestattet sind)	Die Schutzvorrichtung wird automatisch zurück gestellt. Sollte sie danach wieder aktiviert werden, so ist die Belastung vermutlich zu hoch.
	Stromanlage defekt	Wenden Sie sich bitte an einen qualifizierten Fachmann
Der Motor erzeugt ein Geräusch, steht aber still	Lauftrad blockiert	Wenden Sie sich bitte an einen qualifizierten Fachmann
	Stromanlage defekt	Wenden Sie sich bitte an einen qualifizierten Fachmann
Der Motor dreht sich nur langsam und die Fördermenge der Pumpe ist zu niedrig	Stromspannung ist unzulänglich	Die Spannung muss den Angaben auf dem Typenschild entsprechen
	Überlastung	Die Belastung ist zu hoch
Der Motor dreht sich, doch die Fördermenge der Pumpe ist zu niedrig oder null	Saugleitungsende nicht richtig positioniert	Siehe Kap. 4.2.2
	Luftinfiltrationen oder Flüssigkeitslecks	Die Leitungen, Schlauchschellen, Verbindungsdichtungen kontrollieren
	Leitungen oder Filter verstopft	Leitungen oder Filter reinigen
	Pumpe verstopft	Wenden Sie sich bitte an einen qualifizierten Fachmann
	Pumpe verschleißt	Wenden Sie sich bitte an einen qualifizierten Fachmann
	Förderhöhe zu hoch	Förderhöhe kontrollieren
Die Pumpe saugt nicht	Saughöhe zu hoch	Saughöhe kontrollieren
	Die Pumpe ist nicht mit Flüssigkeit gefüllt	Die Pumpe mit Flüssigkeit füllen
	Saugleitungsende nicht richtig positioniert	Siehe Kap. 4.2.2
	Die Pumpe funktioniert nicht richtig	Siehe Kap. 4.2.1
	Luftinfiltrationen	Die Leitungen, Schlauchschellen, Verbindungsdichtungen kontrollieren
	Abdichtung oder Dichtungen verschlissen	Wenden Sie sich bitte an einen qualifizierten Fachmann
	Pumpe verschlissen	Wenden Sie sich bitte an einen qualifizierten Fachmann
Beim Pumpen entstehen Luftblasen im Ausgangsbehälter.	Förderrichtung falsch	Förderrichtung umkehren
Der Motor ist überhitzt	Überlastung	Die Belastung ist zu hoch
	Flüssigkeitstemperatur zu hoch	Die Belastung ist zu hoch
	Stromanlage defekt	Wenden Sie sich bitte an einen qualifizierten Fachmann

Störung	Mögliche Ursache	Abhilfe
Beim Pumpen entstehen ungewöhnliche Geräusche	Die Pumpe hat Fremdpartikel angesaugt	Wenden Sie sich bitte an einen qualifizierten Fachmann
	Lauftrad kaputt	Wenden Sie sich bitte an einen qualifizierten Fachmann
	Lauftrad gefressen	Wenden Sie sich bitte an einen qualifizierten Fachmann
	Lager verschleißt	Wenden Sie sich bitte an einen qualifizierten Fachmann
Die Pumpe ist undicht	Abdichtung oder Dichtungen verschleißt	Wenden Sie sich bitte an einen qualifizierten Fachmann

Tab.B

7 - ERKLÄRUNGEN

Nachstehende Erklärung wurde vom Hersteller laut der Richtlinie 2006/42/EG für die in diesem Handbuch beschriebenen Maschinen und unvollständigen Maschinen erstellt. Eine Kopie dieser Erklärung kann beim Hersteller bezogen werden oder ist auf Anfrage erhältlich. Bei komplexen Installationen wird sie mitgeliefert. Nachstehende Erklärung fasst die Konformitätsprinzipien zusammen und führt die wichtigsten Angaben der Richtlinie auf.

Die Firma TELLARINI POMPE s.n.c di G. Tellarini & C. mit Sitz in Via Majorana, 4 - Lugo (RA) – Italien erklärt unter ihrer eigenen Verantwortung Folgendes:

(Konformitätserklärung) Die selbstansaugenden Pumpen mit seitlichem Kanal, der Baureihe EEM, der Baureihe ENM, der Baureihen ENT, der Baureihe ALM und der Baureihe ALT, für welche diese Bescheinigung erstellt wird, entsprechen den Sicherheitsvorschriften nachstehender Richtlinien:

- Maschinenrichtlinie 2006/42/CE und den nationalen Durchführungsbestimmungen
- EMV-Richtlinie 2014/30/UE und den nationalen Durchführungsbestimmungen
- Niederspannungsrichtlinie 2014/35/UE und den nationalen Durchführungsbestimmungen und entsprechen zudem der:
- Richtlinie 2011/65/EU zur Beschränkung der Verwendung bestimmter gefährlicher Stoffe in Elektro- und Elektronikgeräten sowie den nationalen Durchführungsbestimmungen.

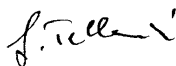
(Einbauerklärung) Die unvollständigen Maschinen mit selbstansaugender Pumpe mit seitlichem Kanal, der Baureihe EEMQ, der Baureihe ENMQ, der Baureihen ENTQ, der Baureihe ALMQ und der Baureihe ALTQ, für welche diese Bescheinigung erstellt wird, entsprechen den Sicherheitsvorschriften nachstehender Richtlinien:

- Maschinenrichtlinie 2006/42/CE und den nationalen Durchführungsbestimmungen
 - EMV-Richtlinie 2014/30/UE und den nationalen Durchführungsbestimmungen
 - (mit Bezug auf die unvollständigen Maschinen, die zu dem Anwendungsbereich gehören) Niederspannungsrichtlinie 2014/35/UE und den nationalen Durchführungsbestimmungen. Davon ausgeschlossen sind die Risiken, die sich durch den Anschluss der Klemmleiste an das Stromnetz ergeben und entsprechen zudem der:
 - Richtlinie 2011/65/EU zur Beschränkung der Verwendung bestimmter gefährlicher Stoffe in Elektro- und Elektronikgeräten sowie den nationalen Durchführungsbestimmungen.
- Er erklärt außerdem, dass die unvollständige Maschine nicht in Betrieb gesetzt werden darf, bis die fertige Maschine, in welche sie eingebaut wird, nicht laut Richtlinie 2006/42/EG als konform erklärt worden ist.

LUGO, 15/07/2022

Der Rechtsvertreter und Inhaber
der technischen Unterlagen

Giovanni Tellarini



8 - GARANTIE

Die Pumpe ist ab dem Kaufdatum des Endbenutzers für einen Zeitraum von **zwei Jahren** durch die Garantie gedeckt. Sollte das Kaufdatum nicht nachgewiesen werden können, beginnt die Garantiedauer ab dem 1. Juli des Baujahrs, das auf dem Typenschild angegeben ist. Die Garantiedauer beträgt jedoch maximal 3 Jahre, ab dem 1. Juli des Baujahrs.

Die Garantie deckt Fabrikations- und Materialfehler, die vom Hersteller festgestellt werden müssen, sowie Reparaturen und Ersatzteile, die vom Hersteller selbst durchgeführt bzw. eingebaut werden. Eine Garantieleistung wirkt sich nicht auf den Garantetermin aus.

Die Garantie deckt keine Schäden, die sich aus einem unsachgemäßen Gebrauch, aus einer defekten Stromversorgung oder aus der Nichtbeachtung der in den "Gebrauchs- und Wartungsanweisungen" aufgeführten Vorschriften ergeben sollten. Sie deckt auch keine Schäden oder Änderungen, die vom Benutzer oder bei falsch durchgeführten Wartungen vorgenommen wurden, den Einsatz von Ersatzteilen die nicht original sind, sowie den gewöhnlichen Verschleiß (insbesondere Dichtungen, Lager, Kondensatoren, Bürsten).

9 – ANMERKUNGEN FÜR DAS WARTUNGSPERSONAL

Das Kapitel 9 und die darin aufgeführten Abschnitte, enthalten Wartungsanweisungen, die nur für die qualifizierten Techniker bestimmt sind.

9.1 - ABMONTIEREN DER PUMPENHYDRAULIK



Vor dem Abmontieren oder der Montage das Gerät vom Stromnetz abtrennen, um zu vermeiden, dass bewegliche Teile versehentlich in Betrieb gesetzt werden können.

Innenteile können scharfe Kanten haben; wir empfehlen diese Teile vorsichtig zu handhaben und geeignete persönliche Schutzeinrichtungen zu verwenden.

Bevor die Pumpe abmontiert wird, den Druck ablassen, die Pumpe abkühlen lassen, leeren und die im Inneren der Pumpe enthaltene Flüssigkeit vorschriftgemäß entsorgen. Falls die Pumpe für gefährliche Flüssigkeiten verwendet wird, müssen die geltenden Sicherheitsvorschriften für den Gebrauch dieser Stoffe beachtet werden.

Die in der Folge erwähnten Referenzen, beziehen sich auf die Abbildungen 1, 2, 3A, 3B, 4, 9 und den Anweisungen des Paragraphen 3.2.

- Die Schrauben (Ref. 30 oder Ref. 31) des Deckels (Ref. 11) abschrauben.
- Den Deckel abnehmen.
- Den O-Ring (Ref.12) abnehmen.
- Das Lauftrad (Ref. 13) folgendermaßen abmontieren:

Messingmodelle Typ 20-25-30-35-40: Das Lauftrad lässt sich entlang der Welle (Ref. 64) verschieben und kann von Hand leicht abgezogen werden;

Messingmodell Typ 50 und alle anderen Modelle aus Edelstahl: Das Lauftrad sitzt an der Welle fest. Um es abzunehmen, einen Abzieher mit geeigneten Backen (Abb. 7) verwenden. An der Lauftradnabe befinden sich zwei Vorsprünge, die den Vorgang erleichtern (Abb. 7). Bei den Edelstahlmodellen Typ 20, die Vorsprünge seitlich am Pumpenkörper (Abb. 7) verwenden.

- Die Lasche (Ref.15) abnehmen.
- Den Pumpenkörper (Ref. 10) von der Welle abziehen.
- (Nur Messingmodelle Typ 20): Den Gegenflansch (Ref. 5) vom Pumpenkörper abziehen und die Dichtung (Ref. 8) abnehmen.

9.2 - MONTAGE DER PUMPENHYDRAULIK

- (Nur Messingmodelle Typ 20): Zuerst den Gegenflansch (Ref. 5) montieren und die Dichtung (Ref. 8) einsetzen;
- Die Lasche (Ref. 15) in ihren Sitz einsetzen.

- Den Pumpenkörper (Ref. 10) auf die Welle (Ref. 64) schieben.
- Den O-Ring (Ref. 12) in seinen Sitz am Pumpenkörper einsetzen.

Modelle mit gleitendem Laufrad

- Das Laufrad (Ref. 13) von Hand auf die Welle setzen.
- Den Deckel (Ref. 11) anbringen und die Schrauben (Ref. 30 oder Ref. 31) paarweise und abwechselnd festziehen.

Modelle mit aufgesetztem Laufrad

- Das Laufrad muss mithilfe eines gelochten Stabs eingesetzt werden, dessen Innendurchmesser etwas größer als der der Welle ist.
- Um die Lager nicht zu beschädigen, zuvor die Gebläseabdeckung (Ref. 2) abnehmen und das hintere Wellenende (das Ende auf dem das Laufrad des Motors Ref. 1 montiert ist) auf eine weiche Metallfläche absetzen.
 - Mithilfe des gelochten Stabs und einem Hammer, das Laufrad (Ref. 13) bis an die Zwischenlegscheibe schlagen. Zwischen Laufrad und Zwischenlegscheibe muss ein Spiel von 0,1 mm übrig bleiben.
 - Den Deckel (Ref. 11) anbringen und die Schrauben (Ref. 30 oder Ref. 31) paarweise und abwechselnd festziehen.
 - Die Rückseite der Welle mit einem Stößel und einem Hammer schlagen.
 - Kontrollieren, ob das Laufrad durch Drehen des Gebläses (Ref.1) frei drehen kann und die Gebläseabdeckung (Ref. 2) montieren.

9.2.1 - AUSWECHSELN DER LIPPENDICHTUNG (Messingmodell Typ 20 und 50)

- Die verschlissene Lippendichtung (Ref. 67) aus ihrem Sitz nehmen (am Gegenflansch Ref. 5 bei den Modellen Typ 20 und am Pumpenkörper bei den Modellen Typ 50). Dazu eine geeignete Zylinderbuchse, wie in den Abb. 23 (Typ 20) oder Abb. 25 (Typ 50) gezeigt, verwenden. Eine neue identische Lippendichtung nehmen und richtig orientiert (die Feder muss gegen das Pumpeninnere gerichtet sein), auf den Sitz legen. Siehe Abb. 24 (Typ 20) oder Abb. 26 (Typ 50).
- Die Lippendichtung in den Sitz mithilfe der Zylinderbuchse drücken, deren Durchmesser etwas kleiner als der Innendurchmesser der Lippendichtung sein muss. Die Lippendichtung muss am Ende vollständig eingesetzt sein.

9.2.2 - AUSWECHSELN DER LIPPENDICHTUNG (Messingmodell Typ 25-30-35-40)

- Der Pumpenkörper besteht aus zwei Teilen: Pumpenkörper (Ref. 10) und hinteres Innenteil (Ref. 65), das in den Pumpenkörper eingesetzt wird (die Abb. 2 zeigt die beiden zerlegten Teile, die Abb. 10 zeigt das vollständige Teil nach der Montage). Um die Lippendichtung(Ref. 67) auszuwechseln, muss das hintere Innenteil vom Pumpenkörper abmontiert werden.
- Den Rand des Pumpenkörpers auf zwei Halterungen aus weichem Material absetzen (z.B. Holz oder Aluminium, oder aus einem beliebigen Material, wenn zwei Papierstreifen dazwischen gelegt werden) (Abb. 11).
 - Die Lippendichtung mithilfe einer Zylinderbuchse (Durchmesser 28-29 mm und länger als 60 mm) aus ihren Sitz herausschlagen (Abb. 12).
 - Die Lippendichtung auf den Rand des hinteren Innenteils, wie in Abb. 13 gezeigt, legen, nochmals mit der Zylinderbuchse und dem Hammer schlagen. Das Innenteil wird somit samt Lippendichtung abgezogen (Abb. 14).
 - Den Pumpenkörper auf eine Fläche absetzen (Abb. 15). Eine neue identische Lippendichtung nehmen und richtig orientiert (die Feder muss

gegen das Pumpeninnere gerichtet sein) auf den Sitz legen.

- Die Lippendichtung in den Sitz mithilfe der Zylinderbuchse drücken, dessen Durchmesser etwas kleiner als der Innendurchmesser der Lippendichtung sein muss. Die Lippendichtung muss am Ende vollständig eingesetzt sein (Abb. 16 und 17).
- Das hintere Innenteil richtig orientiert (Abb. 19) auf den Pumpenkörper (Abb. 18 und 20) legen.
- Das Innenteil mithilfe der Zylinderbuchse (mit geeignetem Durchmesser) in den Pumpenkörper einsetzen (Abb. 21 und 22).

9.2.3 - AUSWECHSELN DER MECHANISCHEN DICHTUNG

- Dieselbe Prozedur wie bei dem Abmontieren durchführen, ohne jedoch den Pumpenkörper abzuziehen. Bei den Modellen Typ 20, zudem den Pumpenkörper (Ref. 10) vom Gegenflansch (Ref. 5) abziehen.
- Das Befestigungssystem vom drehbaren Teil der mechanischen Dichtung entfernen. (Kann einer der in Abb. 3B gezeigten Typen sein).
- Das drehbare Teil (Ref. 67A), den Gegenflansch (Ref. 67B) und die Kappe (Ref. 67C) abziehen bzw. abnehmen.
- Eine identische Dichtung nehmen, die Kappe vom Gegenflansch abmontieren, mit einem weichen Tuch die geläpften Bahnen des drehbaren Teils und des Gegenflansches säubern, den Sitz am Pumpenkörper und an der Welle entfetten, die Gummiteile mit Seifenlauge schmieren.
- Die Kappe in den Sitz am Pumpenkörper und dann den Gegenflansch einsetzen
- Das drehbare Teil der Abdichtung einsetzen und darauf achten, dass die Gummiteile nicht durch die scharfen Kanten beschädigt werden.
- Das Befestigungssystem wieder an das drehbare Teil montieren. Falls das System mit Schrauben ausgestattet ist, diese so festziehen, dass die Länge des drehbaren Teils 13-14 mm beträgt.

9.3 - AUSWECHSELN DER BÜRSTEN

Bei den beiden Bürsten (Ref. 7) der Gleichstrompumpen handelt es sich um Gleitkontakte, die verschleifen können. Demzufolge müssen sie in regelmäßigen Abständen ausgewechselt werden. Eine Bürste ist vollständig verschlissen, wenn die Feder, die sie drückt, den Endanschlag erreicht hat. Verschlissene Bürsten führen zuerst zu einem unregelmäßigen Betrieb und dann zum Stillstand der Pumpe. Um sie auszuwechseln, folgendermaßen vorgehen:

- Die Kappe der Gebläseabdeckung (Ref.2) abnehmen;
- Die zwei Schrauben an der Bürstenhalterung (Ref. 6), die die Kabel der beiden Bürsten mit der Wicklung des Motors verbinden, abschrauben;
- die Federn anheben, die auf die Bürsten drücken und die Bürsten abziehen, auswechseln und die Kabel mit den beiden Schrauben anschließen;
- die Kappe der Gebläseabdeckung wieder montieren.

Translation of the original instructions

Reproduction, for any purpose, of parts of the text or of the drawings is prohibited without prior written consent from the manufacturer.

WARNING concerning machinery

Consult carefully before installing the machinery.

WARNING concerning partly completed machinery

Consult carefully before incorporating the partly completed machinery. When reading, omit information relative to parts that are not present. Comply with all applicable general safety criteria, to guarantee safe use of the machinery in which the partly completed machinery is incorporated.

IMPORTANT

The machinery and partly completed machinery described herein must only be used by persons with appropriate knowledge of their use. They must not be left in a place accessible to children or to persons that might use them in an inappropriate and, consequently, potentially dangerous manner. They must be used exclusively in compliance with the intended use declared by the manufacturer and in compliance with the safety specifications indicated in this manual. They must always be supervised during use.

Chapter 9 and relative subchapters, printed in italics, contain information for maintenance exclusively for use by qualified technicians and must be performed using appropriate personal protective equipment.

This manual describes the use of the pump in compliance with the design specifications and illustrates the technical specifications, methods of installation, use and maintenance and information concerning residual risks related to use. The manual must be considered part of the pump and be kept for future consultation for the entire useful life of the pump.

The manufacturer shall not be held responsible in cases of improper use of the pump, use contrary to specific national regulations, installation not in conformity with the declared specifications, faults in the power supply, unauthorized modifications and operations, use of non-original spare parts or parts not relative to the specific model, total or partial failure to comply with the instructions indicated herein.

CONTENTS

1 – DESCRIPTION OF SYMBOLS USED - GLOSSARY	37
2 – USE OF THE MACHINERY/PARTLY COMPLETED MACHINERY	37
2.1 – Specifications of pumped liquid	37
2.2 – Environment of use	38
3 – TECHNICAL DESCRIPTION	38
3.1 – Specifications	38
3.2 – List of components	38
3.3 – Maximum priming height	39
3.4 – Pumping direction	39
3.5 – Shaft sealing devices	39
3.6 – Optional accessories available	39
4 – INSTRUCTIONS FOR INSTALLATION AND USE	39
4.1 – Handling	39
4.2 – Installation and use	39
4.2.1 – Preliminary operations	39
4.2.2 – Assembling the hoses	40
4.2.3 – Electrical connection – general instructions	40
4.2.3.1 – Connection of single-phase and three-phase pumps 40	
4.2.3.2 – Connection of direct current pumps	40
4.2.4 – Starting and stopping	41
4.3 – Washing and storage	41
4.4 – Use of the by-pass (optional device)	41
4.5 – Demolition	41
5 – INFORMATION ON RESIDUAL RISKS	41
5.1 – Contact with moving parts	41
5.2 – Temperature of accessible surfaces	41
5.3 – Risks caused by spattering and leakage of fluids	41
5.4 – Residual risks caused by faulty operation	42
6 – TROUBLESHOOTING	42
7 – DECLARATIONS	43
8 – WARRANTY	43
9 – NOTES FOR THE SERVICE TECHNICIAN (reserved for qualified technicians)	43
9.1 – Disassembling the hydraulic part of the pump	43
9.2 – Assembling the hydraulic part of the pump	43
9.2.1 – Replacing the lip seal (brass models type 20 and 50)	43
9.2.2 – Replacing the lip seal (brass models type 25-30-35-40)	43
9.2.3 – Replacing the mechanical seal	44
9.3 – Replacing the brushes	



Safety hazard



Danger of electric shock

WARNING

Danger of damaging the pump

- The series of products EEMQ, ENMQ, ALMQ, ENTQ and ALTQ are partly completed machinery identical, respectively, to the machinery of series EEM, ENM, ALM, ENT and ALT, except for the fact that they are supplied without the switch and cable for connection to the power supply but provided with an electrical terminal block. In the rest of the manual, reference will only be made to the series without the suffix -Q. When switch and cable are mentioned this refers to the completed machinery, while when terminal block is mentioned this refers to the corresponding partly completed machinery.
- The term "series ALCC" refers to the pumps AL 12/20, AL 24/20, AL 12/25, AL 24/25, AL 24/40.
- The type of power supply is indicated in the box identified by the word "Motor" in the pump ratings plate. 1~ means "single-phase alternating current", 3~ means "three-phase alternating current" and — — means "direct current".

2 – USE OF THE MACHINERY/PARTLY COMPLETED MACHINERY

The machinery or partly completed machinery is a self-priming pump of "side channel" type. It has been designed and manufactured specifically for transferring and handling liquids, thanks to some important features: very rapid self-priming capacity, i.e. suction of air contained in the suction hose to start pumping; no damage to the pump if the liquid in the suction tank finishes; possibility of reversing the flow of liquid (for models supplied with alternating current).

Although it has been designed for professional use, it can also be used in a domestic environment, providing the user has become acquainted with its use, by carefully reading the instructions contained in this manual.

2.1 – PROPERTIES OF PUMPED LIQUID



WARNING

the liquid to be pumped:

- **must have no hard suspended particles** (sand, gravel, etc.) which can cause rapid wear of internal parts. If the liquid to be pumped has this risk factor, install a suitable filter in the suction hose.

- **must not be aggressive towards the materials with which it comes into contact, i.e.:**

- 1) the material forming the pumping body (brass for series EEM, ENM, ENT, ECC - AISI 316 stainless steel for series AL);
- 2) the material of which the shaft is manufactured (AISI 316 stainless steel);
- 3) the materials of which the gasket and the sealing device are manufactured (see Chapter 3.5);
- 4) (only for models with by-pass) acetalic resin.

- **must have suitable viscosity:** these pumps are not suitable for very viscous liquids (such as honey). For series ENM, ENT, ALM, ALT pumps, consider as an indication of maximum viscosity a mineral oil type SAE 30 at a temperature of 40° C; all other series are suitable for liquids with viscosity similar to water.

- **must have a maximum fluid density of:** for series ENM, ENT, ALM, ALT pumps: 1.1 g/cm³; for other series: density similar to water.

- **must have a minimum temperature of:** -15° C, in any case above the freezing temperature of the liquid to be pumped.

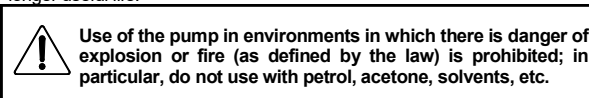
- **must have a maximum temperature of:** models without by-pass: depending on the rubber used to manufacture the gaskets: 90° C (NBR rubber, which is standard unless otherwise indicated on the pump), 110° C (EPDM rubber), 130° C Viton rubber; models with by-pass: 90° C.

Examples of use of the series with brass pump body (series EEM, ENM, ENT, ECC)

Water, sea water, gas oil, oil, soaps; in the European Union pumps with brass pumping body are generally not considered suitable for use with food products, such as milk or olive oil (ref. standard UNI EN 13951). Application in the food sector is subordinate to checking suitability of the pumps with the provisions of the specific HACCP plan drawn up by the user.

Examples of use of series with AISI 316 stainless steel pump body, material suitable for foods and with excellent resistance to corrosion and abrasion (series AL)

- liquid foods, such as wine, vinegar, olive oil, milk; for these uses appropriate methods of washing and disinfecting the pump must be adopted, according to type of liquid (see Chapter 4.3);
- compatible corrosive liquids (such as fungicides or liquid fertilizers)
- the same liquids permitted for brass pumps, in this case ensuring a much longer useful life.



2.2 – ENVIRONMENT OF USE

- Ventilated, clean and dry closed environment.
- Normal or marine atmosphere, ambient temperature between -15 °C and 40 °C and maximum relative humidity 80%.
- Maximum installation altitude: 1000 meters above sea level.

3 – TECHNICAL DESCRIPTION

3.1 - SPECIFICATIONS

The pump can perform suction of liquid from one port (suction port), sending it to the other port (discharge port); the essential parameter characterizing a pump is **capacity Q** (quantity of liquid transferred in a given time); the speed of the pumping operation depends on this.

The capacity of a pump is not fixed, but depends on the **total manometric head H** required by the installation, which is the sum of two contributions:

- 1) difference in height (measured vertically) between the level of liquid in the tank of destination and that of the tank or origin;
- 2) energy losses caused by liquid flow in pipes, valves, fittings, and other

elements inserted along its path.

Tab. A indicates the capacity (in litres per minute) as a function of total manometric head (in metres) for the various pump types. The same table also indicates the value of the **maximum head Hmax** developed by the pump (expressed in bar, unit of pressure measurement), which is reached when the discharge port is closed, and the **maximum equivalent A-weighted sound pressure level (LeqA)** obtained at 1 metre from the surface of the pump operating with water at 20° C.

3.2 – LIST OF COMPONENTS

Tab. B contains the list of all components, and refers to Figs. 1, 2, 3A, 3B, 4, 9.

- **Fig. 1:** exploded drawing of single-phase electric pumps type ENM 20, ENM 20 L, ALM 20, ALM 20 L, EEM 20, EEM 20 L and three-phase electric pumps type ENT 20, ENT 20 L, ALT 20 e ALT 20 L.

- **Fig. 2:** exploded drawing of single-phase electric pumps type ENM 25, ENM 25S, ENM 30, ENM 35, ENM 40, ENM 50, ALM 25, ALM 30, ALM 40, ALM 50, EEM 25, EEM 30, EEM 35, EEM 40 and three-phase electric pumps type ENT 25, ENT 25S, ENT 30, ENT 35, ENT 40, ENT 50, ALT 25, ALT 30, ALT 40, ALT 50;

- **Fig. 3A:** mechanical seal; **Fig. 3B:** the various systems adopted for fixing the rotating part of the seal;

- **Fig. 4:** components of the motor part of direct current pumps; the pumps CC 12/20, ECC 24/20, AL 12/20, AL 24/20 have the motor part as shown in Fig. 3 and the pump part as shown in Fig. 1; the pumps ECC 12/25, ECC 24/25, ECC 24/40, AL 12/25, AL 24/25, AL 24/40 have the motor part as shown in Fig. 3 and the pump part as shown in Fig. 2.

- **Fig. 9** replaces the parts ref. 18, 19, 20 of Figs. 1 and 2 in the partly completed machinery of series EEMQ, ENMQ, ALMQ, ENTQ and ALTQ.

TYPE	1 m	5 m	10 m	Hmax (bar)	LeqA (dB)	TYPE	1 m	5 m	10 m	Hmax (bar)	LeqA (dB)
EEM 20 L, ENM 20 L, ENT 20 L	12	3		0.6	69	ECC 24/25	55	45	30	2.2	75
EEM 20, ENM 20, ENT 20	28	22	15	2.2	77	ECC 24/40	140	108	70	1.7	80
EEM 25, ENM 25, ENT 25	43	29	9	1.2	71	ALM 20 L, ALT 20 L	8			0.4	60
ENM 25S, ENT 25S	88	83	77	4.8	83	ALM 20, ALT 20	32	27	21	1.8	77
EEM 30, EEM 35	86	67	42	1.7	74	ALM 25, ALT 25	43	28	8	1.0	71
ENM 30, ENT 30	86	69	45	1.7	81	ALM 30, ALT 30	89	80	70	4.0	83
ENM 35, ENT 35	86	69	45	1.7	81	ALM 40, ALT 40	137	112	76	1.6	77
EEM 40	125	97	64	1.5	77	ALM 50, ALT 50	205	176	140	2.6	82
ENM 40, ENT 40	130	100	68	1.7	78	AL 12/20	25	17	7	1.2	79.7
ENM 50	230	208	170	2.9	91	AL 24/20	25	17	7	1.3	81.8
ENT 50	230	208	170	2.9	91	AL 12/25	55	36	9	1.3	75.8
ECC 12/20	25	18	10	1.5	75	AL 24/25	55	38	16	1.5	80.8
ECC 24/20	26	20	13	1.6	76	AL 24/40	157	120	73	1.6	72.1
ECC 12/25	55	42	22	1.8	74						

Data obtained with water at 20° C – Tolerances: standard ISO 2548 for Class C mass produced pumps

Tab. A

1	Motor fan	14	Seal washer	28	Conical gasket
2	Fan cover	15	Tab	29	Threaded sleeve
3	Front bearing	18	Capacitor (single-phase pumps only)	30	Hex head screw
4	Pump flange			31	Hex head hollow screw
5	Counterflange	19A	Toggle switch (series EEM only)	61	Rear guard
6	Brush holder			62	Rear bearing
7	Brush	19B	Rotary switch (other single-phase and three-phase series)	63	Casing with stator
8	Counterflange gasket			64	Shaft with rotor
9A	Stainless steel Seeger ring	20	Inverter box	65	Rear internal part
9B	Stainless steel seal ring	21	Terminal box	66	Front internal part
9C	Brass seal ring	22	Terminal block	67	Seal
9D	Seal spacer	23	Stud	67A	Mech. seal rotating part
10	Pump body	24	Cable clamping bracket	67B	Mech. seal fixed part - counter-face
11	Pump cover	25	Straight fitting		
12	O-ring	26	Curved fitting	67C	Mech. seal fixed part - shroud
13	Impeller	27	Ring nut	68	Motor seal

Tab. B

3.3 – MAXIMUM PRIMING HEIGHT

The maximum priming height is the maximum difference in level between the pump and the level of the liquid to be pumped with which it can perform suction of air from the suction hose and start pumping. With water at 20° C this value can reach 6 metres, but it depends on the quantity of liquid present inside the pump during priming; this quantity depends on the installation methods of the pump and on the configuration of the hoses. To achieve maximum priming performances, comply with the following installation measures:

- 1) **Discharge hose:** during priming the liquid contained in the pump is pushed outwards through the discharge port; therefore, the quantity of liquid decreases, causing reduced priming; avoid this by positioning the discharge hose so that liquid that has flowed out returns inside the pump, for example, by pointing the initial part upwards with a difference in level of 50 cm.
- 2) **Suction hose:** the initial part pointing upwards with a difference in level of 20 cm increases the quantity of liquid that remains inside the pump after it is stopped.

3.4 – PUMPING DIRECTION

Pumps with alternating current motor are two-way: by reversing the direction of rotation of the motor the direction of liquid flow is reversed. For this purpose, machines are equipped with a 3-way switch: 0 = off, 1 = on, 2 = on with liquid flowing in the opposite direction to position 1. The typical pumping directions in single-phase machinery are described in Fig. 8, lines 2 and 3. In three-phase machinery the direction depends on the connection to the power supply.

In direct current partly completed machinery, the pumping direction is fixed and is unrelated to connection of the power supply cables to the terminal block. The typical pumping direction is described in Fig. 8, line 1. The typical pumping directions are not binding, and in some examples could be inverted.

3.5 – SHAFT SEALING DEVICES

The impeller, i.e. the rotating mechanical part that allows the pump to operate is activated through a shaft by the external motor; the pump body has an opening for the shaft to pass through. The "shaft seal" is the device that prevents liquid from leaking through the space between the shaft and the opening in the pump body. Two types of seal are adopted:

- **ring seal** (lip seal) with stainless steel spring; the standard seal used in brass versions is the **NBR rubber** lip seal, unless otherwise specified by a label affixed to the pump;
- **mechanical seal** (Fig. 3A); the standard type of seal used in the stainless steel series AL is the **ceramic/graphite/ AISI 316/ NBR rubber** version, unless otherwise specified by a label affixed to the pump; it greatly increases the number of hours for which the pump can operate before requiring maintenance operations and does not cause wear on the shaft.

Various types of seals are available on request (Viton lip seal, silicon carbide mechanical seals and/or parts in EPDM rubber, Viton, Teflon) to adapt to the majority of requirements linked to temperature, corrosion and abrasion. Should you require assistance, please contact our technical department.

3.6 – OPTIONAL ACCESSORIES AVAILABLE

Handle and truck for easy transport.

Manual by-pass to adjust capacity and head; the relative instructions for use are included in this manual.

Discharge plug or cock, to drain part of the pump body without removing the hoses.

Filters, to prevent foreign bodies from entering.

Hose kit.

Hose fittings in nylon or stainless steel (for series AL pumps).

4 – INSTRUCTIONS FOR INSTALLATION AND USE

4.1 – HANDLING

Check the weight of the pump indicated on the ratings plate and adopt methods in accordance with national safety regulations relative to manual handling of loads. If necessary use lifting systems, lift trucks, personal protection equipment for manual handling of loads and to prevent the danger of crushed limbs. If the pump is to be moved frequently, accessories (handle and truck) are available to facilitate handling.



Do not lift or transport the pump using the power cable, the hoses or projecting parts (i.e. the inverter or terminal box). Lift the pump by firmly holding the metal part.

4.2 – INSTALLATION AND USE



To install machinery supplied completed, strictly follow the procedures indicated below. To incorporate partly completed machinery, consider the following instructions within the limits of their applicability. Use them to draw up instructions for use of the final machinery. All mechanical and electrical installations to be performed on unprotected parts must be carried out exclusively by qualified technical personnel adopting personal protective equipment to protect hands and limbs against crushing, to protect from sprays and splashes of liquid and to protect against electrical shock. These must be selected in relation to specific risk assessment for the installation to be carried out. Do not start the pump before having completed the installation.


4.2.1 – PRELIMINARY OPERATIONS

- Remove the pump from the packaging and check that all parts are intact: any breakages that occur during transport can cause dangers of mechanical or electrical nature.

- Assemble the handle (Fig. 5) or the truck (Fig. 6), if provided. During transport, the pump must be disconnected from the power supply. After transport, the truck must be positioned on a completely horizontal surface. Check that accidental movements of the truck cannot cause danger.

- Position the pump in a dry place (the pump is not submersible) on a horizontal surface; leave an empty space of at least 10 cm in front of the motor cooling fan; secure the feet with bolts to prevent movement or falling

caused by vibrations during operation, to prevent people from tripping over hoses or the power cable. Make the connections without damaging the pump.

 **Never hang or fix the pump using the power cable.**

- Fill the pump body with liquid to be pumped through one of the ports, preventing the liquid from leaking out either through this port or the other port; as the pump is self-priming, this operation is only necessary the first time, or if the pump has been emptied; in fact, when it stops sufficient liquid remains inside for subsequent priming.

Traces of lubricant (cutting fluids, greases) may be present on the inner walls of the pumping body. If these substances can pollute the liquid to be pumped (i.e. food substances), initial pumping must be performed following the cleansing procedure described in Chapter 4.3.


WARNING Do not operate the pump dry.

4.2.2 – ASSEMBLING THE HOSES


- As shown in Fig. 5 or Fig. 6, screw the hose fittings to the ports; these are provided standard with brass pumps, on request (in nylon or stainless steel) for series AL pumps, after checking that the gaskets are present in the fittings; the assembly shown is only indicative, the two fittings, straight and curved, can be inverted.

- Provide a pair of hoses of suitable length and with the same internal diameter as the external diameter of the fittings. The hose must be flexible spiral, made of a material suitable for the type and temperature of the liquid to be pumped, resistant to the internal vacuum and with a higher operating pressure than the pressure generated by the pump (equal to Hmax in Table A).

Insert the ends of the hoses into the hose fittings; **secure the connection using a hose clamp**. It is not necessary to install a check valve; if the liquid can contain hard suspended particles install a suitable filter in the suction hose to retain them; the hose must not exert excessive forces on the pump. Avoid excessive bending of the hoses to avoid kinks. Insert the free end of the suction hose into the receptacle from which liquid is to be drawn, at a depth at least twice the diameter of the hose and at the same minimum distance from the bottom. Insert the free end of the discharge hose into the receptacle to receive the liquid.

 **The discharge hose must be fixed, without compressing it, to prevent extraction from the collection receptacle during start-up or operation, which would wet and contaminate the surrounding environment. In the event of use with dangerous liquids, wear personal protective equipment selected according to the specifications of the liquid, to prevent danger of contamination or contact with exposed body parts.**

4.2.3 – ELECTRICAL CONNECTION – GENERAL INSTRUCTIONS

 **The inverter box (ref. 20) and the terminal box (ref. 21) contain electrical parts; they must be disassembled exclusively by a qualified technician, in compliance with safety regulations.**

Before making the electrical connections, check cables, plugs and sockets for damage. Electrical connections must be protected against dampness and sprays of liquid. Only use cables and components in conformity with the safety provisions of Directive 2006/95/EC and suitable for the current absorbed by the motor.

Pumps with three-phase and direct current motors are not provided with overload protection; pumps with single-phase motors are provided with an internal overload protection device and automatic reset only if the words “Proteita da sovraccarico - Overload protected” appear on the yellow label affixed to the pump.

4.2.3.1 – CONNECTION OF SINGLE-PHASE AND THREE-PHASE PUMPS

 **WARNING** Required specifications of the power supply network

- voltage and frequency coinciding with those indicated on the pump ratings plate (tolerances: 10% on voltage and 2% on frequency);
- provided with an efficient earthing system and equipped with a high sensitivity differential switch (30 mA) installed in line;
- protected against overcurrents
- (if the pump is not already equipped with this) equipped with overload protection system calibrated to the current (A) indicated on the pump


ratings plate;

- (for models with cable without plug and models with terminal block) equipped with a power isolation device.

Models with switch, cable and plug


- select a power socket compatible with the plug, equipped with earthing device, away from possible sprays of liquid and in an accessible position.
- Make sure the switch is positioned to off (0).
- Arrange the cable so that it cannot be knocked or tripped over.
- Insert the plug into the power socket.
- If an extension cable is required, it must be selected according to the current regulations and the data indicated on the pump ratings plate; the electrical connection must be protected against possible sprays of liquid.

Models with switch and cable, without plug

 **Connection to the power supply network must be performed exclusively by qualified technicians, in compliance with the regulations regarding electrical installations and with all the safety rules applicable to the type of operation.**

The power supply must be disconnected before making the connection. First connect the earth conductor, followed by the line conductors.

Models with terminal block

 **Connection to the power supply network must be performed exclusively by qualified technicians, in compliance with the regulations regarding electrical installations and with all the safety rules applicable to the type of operation. The power supply must be disconnected before making the connection. The power cable must be provided with earth conductor.** Connection of the cable to the partly completed machinery is described below with reference to Fig. 9.

- Remove the cover of the terminal box (ref. 21) after having unscrewed the fixing screws.
- Insert the power cable through the ring nut (ref. 27), the conical gasket (ref. 28), the threaded sleeve (ref. 29) of the terminal box and clamp the ring nut.
- Connect the earth conductor to the motor casing at the stud ref. 23 identified by the symbol \ominus , using the bolts provided.
- Connect the power conductors to the terminal block (ref. 22) following the instructions indicated in the label inside the cover of the terminal box.
- Use the cable clamping bracket ref. 24 to fix the power cable, the right way up or overturned depending on the diameter of the cable; check that it is secured effectively against pulling and twisting of the cable.
- Replace the cover of the terminal box and fasten it using the screws removed previously.

4.2.3.2 – CONNECTION OF DIRECT CURRENT PUMPS

Required specifications of the power supply network

- voltage coinciding with that indicated on the ratings plate of the partly completed machinery (tolerances +5% - 10%);
- protected against overcurrents;
- equipped with overload protection system;
- equipped with a power isolation device.
- the partly completed machinery is designed to be supplied by a battery; if another type of generator is used, assess the risk of dangerous voltages being present on accessible metal parts of the partly completed machinery; in particular, bear in mind that the negative pole of the terminal block supplying the partly completed machinery is connected to the casing of its motor.

Connection instructions

- Remove the terminal box (ref. 21), after having unscrewed its fixing screws.
- Insert the power cable through the cable grommet.
- Connect it to the terminal block complying with the polarity (+, -) indicated.
- If it is necessary to secure the cable against pulling or twisting, take the necessary measures.
- Replace the terminal box and fasten it using the screws removed previously.

4.2.4 – STARTING AND STOPPING



- Do not start the pump before having completed installation.
- Do not start the pump with wet hands or while standing on wet surfaces.
- Under no circumstances insert fingers or other body parts or objects through the ports: the pump contains moving parts.

Check that the hoses are positioned correctly. If the pump was supplied with a switch, start it by switching this to the on position corresponding to the direction of pumping required. If the pump was supplied with the terminal block, start it by connecting it to the power supply.



In this phase, take great care that there are no leaks or sprays of liquid from the installation. If these are present, stop the pump immediately and take action to eliminate them.

The pump must not run with the hoses completely closed for more than one minute.

After a short period required for priming, the pump will start to transfer liquid.

If pumping is not obtained and the suction hose bubbles air into the liquid to be sucked up this means that the pump is pumping in the opposite direction: in this case stop the pump and reverse the pumping direction or stop the pump and invert connection of the hoses to the ports.



WARNING Operation must always be supervised; check that the following do not occur: overheating of the motor surface, reduction in speed or stopping, abnormal noises or other events that indicate malfunctioning. In this case, stop the pump immediately, remove the plug (where present) from the socket and consult Chapter 6.

The noise produced by brass pumps type 20, 25, 30, 35, 40 if they are run when dry (to be avoided at all costs) does not indicate a fault, but is caused by the fact that in these models the impeller slides on the shaft to facilitate maintenance.

To stop the pump, position the switch to stop (0) or disconnect the power supply.

WARNING

After it is switched off, the pump remains filled with liquid, which is essential for priming; if there is any chance of the ambient temperature dropping to below the freezing point of the liquid, empty the pump body to avoid breakage.

4.3 – WASHING AND STORAGE



Before removing the hoses discharge any pressure present inside the pump. If accessible surfaces are hot (see Chapter 5.2) wait for the pump to cool before handling it or use appropriate gloves.

If the pump is used for dangerous substances, the user is responsible for defining the procedures for handling, washing, storing and disposal of waste fluids in compliance with the safety regulations in force for the specific substances treated.

If the pumped liquid has no particular problems, (i.e. water, sea water or soap), in the event of an extended period of disuse, wash the inner walls of the pump by pumping clean water, empty completely, dry the outer surfaces with a soft cloth, coil the electric cable and hoses and store in a dry and protected area.

Cleansing procedure

This allows deeper cleaning than the procedure described previously and can be used in many cases. In uses with foods it is performed during installation and as part of the wash cycle.

- Prepare a detergent solution in a receptacle (i.e. common dishwashing liquid diluted with clean hot water at 40-50° C).
- Insert the suction and discharge hoses of the pump into the receptacle and recirculate the liquid for 5 minutes.
- Pump clean water until complete rinsing is obtained.

Use with slightly perishable food substances (vegetable oil, wine, vinegar)

- Before and after use:
- Carry out the cleansing procedure;
- use the pump to recirculate a suitable sanitizing and disinfecting solution (i.e. based on peracetic acid) for an adequate time;
- rinse the inside of the pump body by pumping clean water until the sanitizing and disinfecting solution has been completely eliminated.

Before use, perform the start-up procedure, discarding a first fraction of liquid. Dispose with the fluid used for washing and the discarded liquid from start-up in compliance with the current provisions of law.

In the specific case of use with vegetable oils, if the pump is to remain in disuse for a short period of time and subsequently used again for the same type of oil, it can simply be emptied and the ports capped.

Use with highly perishable food substances (such as milk)

Wash before use, at each time interval established by the HACCP protocol applied and after use, disassembling the pump, cleansing and disinfecting its parts with methods depending on the type of liquid. This operation must be carried out by qualified personnel experienced in performing the pump disassembly and reassembly procedures.

4.4 – USE OF THE BY-PASS (optional device)

The by-pass is a device to adjust capacity and head of the pump and is located on the outside in the form of a knob; it can be rotated counter-clockwise to reduce the maximum capacity to around half and the maximum head by around a quarter. During the priming stage close the by-pass by rotating the knob completely clockwise, as priming capacity is greatly reduced with the by-pass open.

4.5 - DEMOLITION

At the end of its useful life the pump must be demolished, in strict compliance with the standards in force in the country of use. Do not neglect any residue of liquid present inside the pump body.

Only EU countries



The pump belongs to the category of electric and electronic equipment (EEE). The symbol shown here means that it cannot be disposed of as domestic waste. At the end of its useful life the owner must deliver the pump to a WEEE collection point, where it will be subjected to recycling. For more information, contact the relevant local authority department or the store from which the pump was purchased.

5 – INFORMATION ON RESIDUAL RISKS

5.1 – CONTACT WITH MOVING PARTS

Do not insert objects through the holes in the fan cover (ref. 2), which covers the motor cooling fan.

5.2 – TEMPERATURE OF ACCESSIBLE SURFACES



In typical conditions of use, the outer surfaces of the motor part can reach temperatures in excess of around 40° C higher than the surrounding ambient temperature. The outer surfaces of the pumping body reach the temperature of the pumped liquid, and can therefore be very hot or very cold. In the event of these temperatures representing a danger, the user must adopt suitable protective measures (enclose the pump with barriers, handle using suitable gloves).

5.3 – RISKS CAUSED BY SPATTERING AND LEAKAGE OF FLUIDS

Undesirable leakage or spraying of liquid may occur, for example, in the following cases:



- installation procedure carried out incorrectly;
 - wear and tear of hoses;
 - wear and tear of sealing device (resulting in spattering of liquid from the space between the flange and the pump body) or of other gaskets (O-ring or counterflange gasket);
 - corrosion of the pump body;
 - incorrect reassembly after maintenance;
 - pumping of cold liquids, with water vapour condensation forming on the outer surface of the pumping body and consequent dripping.
- These events cause a wet environment (with danger of electric shock, danger of slipping, etc.) and the risk of persons, animals or objects being struck by jets of liquid. In particular, maximum caution must be taken when pumping liquids that are flammable, corrosive, at high temperature or in any way dangerous for living things or for the environment. The user must assess these risks and if necessary provide appropriate protection from jets of liquid (i.e. screens) and collection vessels in a suitable position. Liquid from leakages must be removed and disposed of correctly and safely.

5.4 – RESIDUAL RISKS CAUSED BY FAULTY OPERATION

The pump is not provided with audible or visual alarms to indicate breakages or malfunctioning. Therefore, the user must take suitable measures to avoid damages (i.e. flooding) caused by failure or faulty operation of the pump (i.e. installation of alarms, back-up pumps, etc.).

6 - TROUBLESHOOTING		
Problem	Possible cause	Remedy
Motor not turning and no humming sound	No electricity	Check the power supply
	System overcurrent or overload protection triggered	Reset the protective device; if the problem persists contact a qualified technician
	Plug not inserted	Insert the plug
	Power connections interrupted or incorrect electric connection	Contact a qualified technician
	Switch positioned to "off"	Switch to the correct "on" position
	Internal overload protection triggered (only for pumps provided with this)	The protection is reactivated automatically; if the protection is triggered again this means the application is too heavy for the pump
	Electrical fault	Contact a qualified technician
Motor making humming sound but not turning	Impeller blocked	Contact a qualified technician
	Electrical fault	Contact a qualified technician
Motor turning at low speed and pump has reduced capacity	Incorrect supply voltage	Supply the pump with the voltage indicated on the ratings plate
	Overload	Application too heavy for the pump
Motor turning but reduced or no liquid capacity	Suction hose end incorrectly positioned	See Chapter 4.2.2
	Infiltration of air or leakage of liquid	Check hoses, tightness of hose clamp, fitting gaskets
	Hoses or filters (if provided) clogged	Clean hoses and filter
	Pump clogged	Contact a qualified technician
	Pump worn	Contact a qualified technician
	Operating head too high	Check the head
Pump not priming	Excessive suction height	Check the suction height
	Pump not filled with liquid	Fill the pump with liquid
	Suction hose end incorrectly positioned	See Chapter 4.2.2
	Pump incorrectly positioned	See Chapter 4.2.1
	Infiltrations of air	Check hoses, tightness of hose clamp, fitting gaskets
	Wear and tear on gaskets or seal	Contact a qualified technician
	Pump worn	Contact a qualified technician
Pump bubbling air in the suction tank	Incorrect pumping direction	Reverse pumping direction
Motor overheating	Overload	Application too heavy for the pump
	Excessive liquid temperature	Application too heavy for the pump
	Electrical fault	Contact a qualified technician
Abnormal noise during pumping	Foreign bodies have entered the pump	Contact a qualified technician
	Impeller broken	Contact a qualified technician
	Impeller seized	Contact a qualified technician
	Bearing worn	Contact a qualified technician
Pump leaking	Wear and tear on gaskets or seal	Contact a qualified technician

7 – DECLARATIONS

The certification below is based on the declarations drawn up by the manufacturer in accordance with Directive 2006/42/EC of reference for the machinery and partly completed machinery described in this manual. A copy of this declaration is available from the manufacturer and is supplied on request or always in the event of supplying complex installations. The certification below summarises the principles of conformity indicating the essential elements established by this Directive.

The company TELLARINI POMPE s.n.c di G. Tellarini & C. with headquarters in via Majorana, 4 - Lugo (RA) – Italy, declares under its sole responsibility that:

(Declaration of Conformity) the side channel self-priming pumps series EEM, series ENM, series ENT, series ALM, series ALT to which this certification refers comply with the essential safety requirements established by:

- Machinery Directive 2006/42/EC and national implementation provisions
- Electromagnetic Compatibility Directive 2014/30/UE and national implementation provisions

- Low Voltage Directive 2014/35/UE and national implementation provisions

and are in conformity with:

- Directive 2011/65/EU on the restriction of the use of certain hazardous substances in electrical and electronic equipment and national provisions for its implementation.

(Declaration of Incorporation) the partly completed machinery relating to side channel self-priming pumps series EEMQ, series ENMQ, series ENTQ, series ECC, series ALMQ, series ALTQ, series ALCC, to which this certification refers, complies with the essential safety requirements established by:

- Machinery Directive 2006/42/EC and national implementation provisions
- Electromagnetic Compatibility Directive 2014/30/UE and national implementation provisions

- (with reference to the partly completed machinery included in the field of application) Low Voltage Directive 2014/35/UE and national implementation provisions, excluding the requirements associated with connections to be made to connect the terminal block to the power supply source

and are in conformity with:

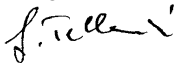
- Directive 2011/65/EU on the restriction of the use of certain hazardous substances in electrical and electronic equipment and national provisions for its implementation.

It declares that commissioning of the partly completed machinery must not take place until the final machinery in which it is to be incorporated has been declared to be in conformity (if necessary) with the provisions of Directive 2006/42/EC.

LUGO, 15/07/2022

The legal representative
and technical file holder

Giovanni Tellarini



8 – WARRANTY

The pump is covered by warranty for a period of **two years** from the date of purchase by the final user. In the absence of documentation proving the date, the warranty period starts from July 1st of the year of manufacture, indicated on the ratings plate. The warranty expires in any case after 3 years from July 1st of the year of manufacture.

The warranty covers all manufacturing and material defects confirmed by the manufacturer and consists in the repair or free replacement of the pump by the manufacturer. Any repairs performed under warranty do not modify the expiry date of this warranty.

The warranty does not cover damages caused by improper use, by faulty electrical supply, by use that is not in conformity with the instructions contained in the "user and maintenance manual". Moreover, it does not cover any damages caused or tampering performed by the user, maintenance operations performed incorrectly (also with the use of non-original spare parts) and wear related to normal use (in particular, seals, bearings, capacitors, brushes).

9 – NOTES FOR THE SERVICE TECHNICIAN

Chapter 9 and the relative subchapters contain information for maintenance to be used exclusively by qualified technicians.

9.1 – DISASSEMBLING THE HYDRAULIC PART



Before disassembly and assembly operations, disconnect the equipment from the power supply to prevent accidental starting with moving parts exposed.

Internal parts can have sharp edges; therefore, they should be handled with care wearing appropriate personal protective equipment.

Before disassembly discharge any pressure present inside the pump, wait for it to cool, empty it and dispose of the liquid contained appropriately; if the pump is used for dangerous substances comply with the safety regulations in force for handling of these substances.

The references below can be found in Figs. 1, 2, 3A, 3B, 4 and 9 according to the indications provided in paragraph 3.2.

- Unscrew the screws (ref. 30 or ref. 31) of the cover (ref. 11).

- Remove the cover.

- Remove the O-ring (ref. 12).

- Extract the impeller (ref. 13) as follows:

brass models type 20-25-30-35-40: the impeller slides on the shaft (ref. 64), it can be extracted simply using your fingers;

brass models type 50 and all stainless steel models: the impeller is forced onto the shaft; to remove it use an extractor with appropriately shaped claws (fig. 7); the hub of the impeller is provided with two projections for this purpose (fig. 7); for stainless steel models type 20 use the two projections present on the side of the pump body (fig. 7) for extraction.

- Remove the tab (ref. 15).

- Extract the pump body (ref. 10) from the shaft.

- (Only for brass models type 20) extract the counterflange (ref. 5) from the pump body and remove the gasket (ref. 8).

9.2 – ASSEMBLING THE HYDRAULIC PART

(For brass models type 20, first insert the counterflange ref. 5 and position the gasket ref. 8);

- Insert the tab (ref. 15) in its seat

- Insert the pump body (ref. 10) along the shaft (ref. 64)

- Position the O-ring (ref. 12) in its seat on the pump body

Models with sliding impeller

- Insert the impeller (ref. 13) over the shaft using your fingers.

- Fit the cover (ref. 11) and insert the screws (ref. 30 or ref. 31), gradually and alternately tightening opposite screws.

Models with forced impeller

The impeller is inserted using a hollow bar with internal diameter slightly larger than that of the shaft.

- To prevent damaging the bearings, first remove the fan cover (ref. 2) and place the back of the shaft (the end on which the motor fan ref. 1 is mounted) on a soft metal surface.

- Striking the impeller (ref. 13) in a central position using the hollow bar and a hammer, move it towards the wearing surface, leaving 0.1 mm clearance.

- Fit the cover (ref. 11) and insert the screws (ref. 30 or ref. 31), gradually and alternately tightening opposite screws.

- Strike the back of the shaft with a punch and hammer.

- Check that the impeller rotates freely rotating the motor fan (ref. 1) and fit the fan cover (ref. 2).

9.2.1 – REPLACING THE LIP SEAL

(brass models type 20 and 50)

- Remove the worn lip seal (ref. 67) from its seat (located in the counterflange ref. 5 for models type 20 and in the pump body for models type 50) striking it using a solid drift of suitable dimensions as shown in Fig. 23. (type 20) or Fig. 25 (type 50).

- Take an identical new lip seal and place it against the mouth of its seat as shown in Fig. 24 (type 20) or Fig. 26 (type 50) facing in the correct direction (the spring must be facing the inside of the pump).

- Insert the lip seal in its seat striking it using a solid drift with a slightly smaller diameter to that of the outer diameter of the lip seal until it has been completely inserted.

9.2.2 - REPLACING THE LIP SEAL

(brass models type 25-30-35-40)

The pump body is produced in two pieces: pump body (ref. 10) and rear internal part (ref. 65), which is inserted into the pump body (Fig. 2 shows the two parts disassembled, Fig. 10 after assembly). To replace the lip seal (ref. 67) the rear internal part must be extracted from the pump body.

- Place the edge of the pump body on two surfaces made of soft material (i.e. wood or aluminium) or any other material, provided that two pieces of

paper are placed between surface and body (Fig. 11).

- Take a solid drift (with diameter 28-29 mm and length greater than 60 mm) and strike the lip seal until it is extracted from its seat (Fig. 12).
- Place the lip seal against the edge of the rear internal part as shown in Fig. 13 and strike it again with the solid drift and hammer; the internal part will be removed together with the lip seal (Fig. 14).
- Place the pump body on a surface (Fig. 15); take an identical new lip seal and place it against the mouth of its seat, facing in the correct direction (the spring must be facing the inside of the pump).
- Insert the lip seal in its seat by striking it using a solid drift with a slightly smaller diameter to that of the outer diameter of the lip seal until it has been completely inserted (Figs. 16 and 17).
- Place the rear internal part against the body (Figs. 18 and 20) facing in the correct direction (Fig. 19).
- Insert the internal part into the body using a solid drift of appropriate dimensions (Figs. 21 and 22).

9.2.3 – REPLACING THE MECHANICAL SEAL

- Carry out the disassembly procedure without extracting the pump body; for models type 20 also remove the body (ref. 10), extracting it from the counterflange (ref. 5)
- Remove the fixing system of the rotating part of the mechanical seal (this can belong to one of the types in Fig. 3B).
- Extract the rotating part of the seal (ref. 67A), the counterface (ref. 67B) and the shroud (ref. 67C).
- Take an identical seal, separate shroud and counterface, clean the lapped races of the rotating part and of the counterface with a soft cloth; degrease the housing in the pump body and in the shaft, lubricate rubber parts with soap and water.
- Insert the shroud into the seat in the pump body, followed by the counterface.
- Insert the rotating part of the seal taking care that its rubber parts are not damaged when passing over sharp parts.

- Remount the fixing system of the rotating part of the seal; for systems provided with screws, clamp these so that the length of the rotating part is between 13 and 14 mm.

9.3 – REPLACING THE BRUSHES

The two brushes (ref. 7) provided in direct current pumps are sliding contacts subject to wear and must be replaced periodically; a brush is completely worn when the brush spring is bottomed out; when the brushes are worn operation first become irregular and then the pump stops; to replace:

- remove the fan cover (ref. 2)
- unscrew the 2 screws on the brush holder (ref. 6) that connect the wires of the 2 brushes to the motor winding;
- lift the springs that hold the brushes in place, extract them, replace them and connect the wires using the 2 screws;
- remount the fan cover.

ES MANUAL DE USO Y MANTENIMIENTO

Traducción de las instrucciones originales

Se prohíbe la reproducción por cualquier concepto de partes de texto o de dibujos sin la autorización escrita del fabricante.

ADVERTENCIA correspondiente a las máquinas

Consultar atentamente antes de la instalación de la máquina.

ADVERTENCIA correspondiente a las cuasi máquinas

Consultar atentamente antes de la incorporación de la cuasi máquina. Al efectuar la lectura, omitanse las informaciones correspondientes a partes no presentes. Respetar todos los criterios generales de seguridad aplicables para garantizar un uso seguro de la máquina en la que se efectúa la incorporación.

IMPORTANTE

La utilización aquí descrita de máquinas y cuasi máquinas está reservada a usuarios que acceden a su utilización con conveniente conocimiento de causa. Las mismas no se deben dejar en un lugar al que puedan acceder niños o personas que podrían utilizarlas en modo no conforme y por consiguiente potencialmente peligroso. Su uso debe respetar terminantemente la utilización prevista declarada por el fabricante y ser conforme con las normas de seguridad contenidas en este manual. La utilización tiene que ser bajo vigilancia.

El capítulo 9 y los correspondientes subcapítulos, redactados en letra cursiva, contienen información para el mantenimiento destinada exclusivamente a técnicos cualificados que lo efectuarán utilizando adecuados equipos de protección individual.

El presente manual describe la utilización de la bomba en conformidad con las especificaciones de proyecto e ilustra sus características técnicas, los modos de instalación, uso y mantenimiento y las informaciones relativas a los riesgos residuales vinculados a la utilización. El manual se debe considerar parte de la bomba y se debe guardar, para futuras consultas, por toda la duración de la misma.

El fabricante se considera exente de cualquier responsabilidad si la bomba se utiliza en modo no previsto, si el uso incumple la específica normativa nacional, si la instalación no es conforme respecto a las características declaradas, con defectos de alimentación, modificaciones y actuaciones no autorizadas, si se utilizan repuestos no originales o no correspondientes al específico modelo, en caso de incumplimiento total o parcial de las instrucciones contenidas en este manual.

ÍNDICE

1 - DESCRIPCIÓN DE LOS SÍMBOLOS UTILIZADOS - GLOSARIO	45
2 - UTILIZACIÓN DE LA MÁQUINA/CUASI MÁQUINA	45
2.1 - Características del líquido bombeado.....	45
2.2 - Ambiente de utilización	46
3 - DESCRIPCIÓN TÉCNICA	46
3.1 - Características	46
3.2 - Lista de componentes.....	46
3.3 - Altura máxima de cebado.....	47
3.4 - Sentido de bombeo.....	47
3.5 - Dispositivos de cierre en el eje	47
3.6 - Accesorios opcionales disponibles.....	47
4 - NORMAS PARA LA INSTALACIÓN Y EL USO	47
4.1 - Desplazamiento.....	47
4.2 - Instalación y uso	47
4.2.1 - Operaciones previas.....	48
4.2.2 - Montaje de tuberías.....	48
4.2.3 - Conexión eléctrica - disposiciones generales	48
4.2.3.1 - Conexión bombas monofásicas y trifásicas.....	48
4.2.3.2 - Conexión bombas de corriente continua	48
4.2.4 - Arranque y detención	49
4.3 - Lavado y almacenamiento	49
4.4 - Uso del by-pass (dispositivo opcional).....	49
4.5 - Eliminación.....	49
5 - INFORMACIÓN ACERCA DE LOS RIESGOS RESIDUALES.....	49
5.1 - Contacto con partes en movimiento	49
5.2 - Temperatura de las superficies accesibles.....	50
5.3 - Riesgos debidos a la proyección y derrame de fluidos.....	50
5.4 - Riesgos residuales debidos a ausencia de funcionamiento	50
6 - BÚSQUEDA DE AVERÍAS	50
7 - DECLARACIONES.....	51
8 - GARANTÍA	51
9 - NOTAS PARA EL TÉCNICO DE MANTENIMIENTO (reservado a técnicos cualificados)	51
9.1 - Desmontaje de la parte hidráulica de la bomba	51
9.2 - Montaje de la parte hidráulica de la bomba	52
9.2.1 - Sustitución del sello de labio (modelos latón tipo 20 y 50) ...	52

9.2.2 - Sustitución del sello de labio (modelos latón tipo 25-30-35-40)

52

9.2.3 - Sustitución del cierre mecánico

52

9.3 - Sustitución de las escobillas.....

52

1 - DESCRIPCIÓN DE LOS SÍMBOLOS UTILIZADOS - GLOSARIO



Riesgo para la seguridad



Riesgo para la seguridad de tipo eléctrico

¡ATENCIÓN!

Riesgo de dañar la bomba

- Los productos de las series EEMQ, ENMQ, ALMQ, ENTQ y ALTQ son cuasi máquinas idénticas, respectivamente, a las máquinas de las series EEM, ENM, ALM, ENT y ALT excepto por el hecho que se entregan sin interruptor y sin el cable para la conexión a la acometida eléctrica, sin embargo cuentan con regleta de bornes eléctrica. A continuación se hará referencia únicamente a la serie sin el sufljo -Q. Cuando se hable de interruptor y cable se hará referencia a las máquinas, cuando se hable de regleta de bornes se hará referencia a las correspondientes cuasi máquinas.
- Con la denominación "serie ALCC" se entienden las bombas AL 12/20, AL 24/20, AL 12/25, AL 24/25, AL 24/40.
- En el recuadro identificado con la palabra "Motor" de la plaqueta de datos de la bomba se indica el tipo de suministro eléctrico previsto. 1- significa "con corriente alterna monofásica", 3- significa "con corriente alterna trifásica", — — significa "con corriente continua".

2 - UTILIZACIÓN DE LA MÁQUINA/CUASI MÁQUINA

La máquina o cuasi máquina es una bomba autocebante del tipo "de canal lateral". Se ha diseñado y fabricado para operaciones de transvase y trasiego de líquidos, gracias a una serie de importantes características: rapidísima capacidad de auto-cebado, es decir de aspirar el aire contenido en el tubo de aspiración para iniciar el bombeo;

el agotamiento el líquido en el depósito del que se aspira no daña la bomba;

es posible invertir el flujo de líquido (para los modelos con alimentación en corriente alterna);

Ha sido concebida para uso profesional pero también la pueden utilizar en ámbito doméstico personas instruidas sobre su uso, tras una atenta lectura de las prescripciones contenidas en este documento.

2.1 - CARACTERÍSTICAS DEL LÍQUIDO BOMBEADO



¡ATENCIÓN!

El líquido que se bombee tiene que ser:

- **Carente de partículas duras en suspensión** (arena, gravilla, etc.) que puedan provocar un rápido desgaste de las partes interiores. Si el líquido que se debe bombear presenta este factor de riesgo, instalar en el tubo de aspiración un filtro adecuado.

- **No agresivo para los materiales con los que entra en contacto**, es decir:

- 1) el material que constituye el cuerpo de bombeo (latón para las series EEM, ENM, ENT, ECC - acero inoxidable AISI 316 para las series AL);
- 2) el material del que está constituido el eje (acero inoxidable AISI 316);
- 3) los materiales que constituyen las juntas y el dispositivo de cierre (véase capítulo 3.5);
- 4) (solamente para modelos con by-pass) resina acetálica.

- **De viscosidad adecuada**; estas bombas no son apropiadas para líquidos demasiado viscosos (como por ejemplo la miel). Para las bombas de las series ENM, ENT, ALM y ALT considerar indicativamente como límite máximo la viscosidad de un aceite mineral tipo SAE 30 a 40 °C de temperatura; las demás series son apropiadas para líquidos cuya viscosidad sea parecida a la del agua.

- **Densidad máxima del fluido**; para las bombas de las series ENM, ENT, ALM, ALT: 1.1 g/cm³; las demás series: densidad similar a la del agua.

- **Temperatura mínima**: -15 °C, en cualquier caso superior a la temperatura de congelación del líquido que se bombee.

- **Temperatura máxima**; modelos sin by-pass: depende del tipo de caucho utilizado para las juntas: 90° C (caucho NBR, que es el tipo estándar si en la bomba no se indica otra cosa), 110° C (caucho EPDM), 130° C (caucho Viton); modelos con by-pass: 90° C.

Ejemplo de utilización de las series con cuerpo bomba de latón

(series EEM, ENM, ENT, ECC)

Agua, agua de mar, gasóleo, aceite, jabones; en la Unión Europea las bombas con el cuerpo de bombeo de latón no son, en general, consideradas apropiadas para ser usadas con productos alimenticios, como la leche o el aceite de oliva (ref. norma UNE EN 13951). La aplicación en el sector de la alimentación está subordinada al control de la idoneidad de las mismas respecto a las prescripciones del específico plan HACCP redactado por el usuario.

Ejemplos de utilización de las series con cuerpo bomba de acero inoxidable AISI 316, material idóneo para alimentos y provisto de excelente resistencia a la corrosión y a la abrasión (serie AL)

- líquido alimenticio, por ejemplo vino, vinagre, aceite de oliva, leche; para estos usos es preciso adoptar convenientes métodos para el lavado y la desinfección de la bomba, en función del tipo de líquido (véase capítulo 4.3);
- líquidos corrosivos (por ejemplo anticriptogámicos o abonos líquidos) compatibles;
- los mismos líquidos permitidos por las bombas de latón, garantizando en este caso una duración mucho mayor.



Se prohíbe utilizar la bomba en ambientes con riesgo de explosión o incendio (definidos por las ley); en concreto, no utilizar con gasolina, acetona, solventes, etc.

2.2 – AMBIENTE DE UTILIZACIÓN

- Lugar cerrado, ventilado, limpio, seco.
- Atmósfera normal o marina, temperatura ambiente comprendida entre -15 °C y 40 °C y humedad relativa máxima del 80%.
- Altitud máxima de instalación: 1000 metros sobre el nivel del mar.

3 - DESCRIPCIÓN TÉCNICA

3.1 - CARACTERÍSTICAS

La bomba puede aspirar líquido por una boca (boca de aspiración) y enviarlo a la otra boca (boca de impulsión); la magnitud fundamental que caracteriza una bomba es el **caudal Q** (cantidad de líquido desplazado en un tiempo determinado); del caudal depende la velocidad de bombeo. El caudal de una bomba no es fijo, depende de la **altura de elevación manométrica total H** requerida por la instalación, que es la suma de dos elementos:

1) diferencia de altura (medida en vertical) entre el nivel del líquido en el depósito de destino y el del depósito de origen;

2) las pérdidas de energía debidas al desplazamiento del líquido por las tuberías, válvulas, uniones y demás elementos que componen el recorrido.

La tabla Tab. A indica el caudal (en litros/minuto) en función de la altura de elevación manométrica total (en metros) para los varios tipos de bomba. En la misma tabla se indican también el valor de la **altura de elevación máxima Hmax** desarrollada por la bomba (expresada en bar, unidad de medida de la presión), que se alcanza cuando la boca de impulsión está cerrada, y el **máximo nivel de presión acústica equivalente ponderado A (LeqA)** medido a 1 metro de la superficie de la bomba funcionando con agua a 20° C.

3.2 – LISTA DE COMPONENTES

La tabla Tab. B contiene la lista general de componentes, que se refiere a las figs. 1, 2, 3A, 3B, 4, 9.

- **fig. 1:** despiece de las electrobombas monofásicas tipo ENM 20, ENM 20 L, ALM 20, ALM 20 L, EEM 20, EEM 20 L y trifásicas tipo ENT 20, ENT 20 L, ALT 20 y ALT 20 L.

- **fig. 2:** despiece de las electrobombas monofásicas tipo ENM 25, ENM 25S, ENM 30, ENM 35, ENM 40, ENM 50, ALM 25, ALM 30, ALM 40, ALM 50, EEM 25, EEM 30, EEM 35, EEM 40 y trifásicas tipo ENT 25, ENT 25S, ENT 30, ENT 35, ENT 40, ENT 50, ALT 25, ALT 30, ALT 40, ALT 50;

- **fig. 3A:** el cierre mecánico; **fig. 3B:** los varios sistemas adoptados para fijar la parte giratoria del cierre;

- **fig. 4:** componentes de la parte motor de las bombas alimentadas con corriente continua; las bombas ECC 12/20, ECC 24/20, AL 12/20, AL 24/20 tienen la parte motor como en fig. 3 y la parte bomba como en fig. 1; las bombas ECC 12/25, ECC 24/25, ECC 24/40, AL 12/25, AL 24/25, AL 24/40 tienen la parte motor como en fig. 3 y la parte bomba como en fig. 2;

- **fig. 9** sustituye las piezas ref. 18, 19, 20 de las figuras 1 y 2 en las cuasi máquinas de las series EEMQ, ENMQ, ALMQ, ENTQ y ALTQ.

TIPO	1 m	5 m	10 m	Hmax (bar)	LeqA (dB)	TIPO	1 m	5 m	10 m	Hmax (bar)	LeqA (dB)
EEM 20 L, ENM 20 L, ENT 20 L	12	3		0.6	69	ECC 24/25	55	45	30	2.2	75
EEM 20, ENM 20, ENT 20	28	22	15	2.2	77	ECC 24/40	140	108	70	1.7	80
EEM 25, ENM 25, ENT 25	43	29	9	1.2	71	ALM 20 L, ALT 20 L	8			0.4	60
ENM 25S, ENT 25S	88	83	77	4.8	83	ALM 20, ALT 20	32	27	21	1.8	77
EEM 30, EEM 35	86	67	42	1.7	74	ALM 25, ALT 25	43	28	8	1.0	71
ENM 30, ENT 30	86	69	45	1.7	81	ALM 30, ALT 30	89	80	70	4.0	83
ENM 35, ENT 35	86	69	45	1.7	81	ALM 40, ALT 40	137	112	76	1.6	77
EEM 40	125	97	64	1.5	77	ALM 50, ALT 50	205	176	140	2.6	82
ENM 40, ENT 40	130	100	68	1.7	78	AL 12/20	25	17	7	1.2	79.7
ENM 50	230	208	170	2.9	91	AL 24/20	25	17	7	1.3	81.8
ENT 50	230	208	170	2.9	91	AL 12/25	55	36	9	1.3	75.8
ECC 12/20	25	18	10	1.5	75	AL 24/25	55	38	16	1.5	80.8
ECC 24/20	26	20	13	1.6	76	AL 24/40	157	120	73	1.6	72.1
ECC 12/25	55	42	22	1.8	74						

Datos medidos con agua a 20° C - Tolerancias: conformes con las normas ISO 2548 para bombas producidas en serie de la categoría C

Tab. A

1	Ventilador motor	14	Arandela aislante	28	Junta cónica
2	Protección del ventilador	15	Lengüeta	29	Manguito roscado
3	Cojinete delantero	18	Condensador (solamente bombas monofásicas)	30	Tornillo cabeza hexagonal
4	Brida bomba			31	Tornillo cabeza hueca hexagonal
5	Contrabrida	19A	Interruptor basculante (solamente serie EEM)	61	Protección trasera
6	Soprote escobillas			62	Cojinete trasero
7	Escobilla	19B	Interruptor giratorio (demás series monofásicas y trifásicas)	63	Carcasa con estator
8	Junta contrabrida			64	Árbol con rotor
9A	Seeger aislante inoxidable	20	Caja del invertidor	65	Parte interior trasera
9B	Anillo aislante inoxidable	21	Caja de la regleta de bornes	66	Parte interior delantera
9C	Anillo aislante latón	22	Regleta de bornes	67	Cierre
9D	Distanciador aislante	23	Terminal	67A	Cierre mecánico parte giratoria
10	Cuerpo bomba	24	Bloqueo del cable	67B	Cierre mecánico parte fija - contracara
11	Tapa bomba	25	Unión recta		
12	Empaquetadura de anillo	26	Unión curva	67C	Cierre mecánico parte fija - protección
13	Rodete	27	Brida	68	Junta motor

Tab. B

consultar nuestra oficina técnica.

3.3 – ALTURA MÁXIMA DE CEBADO

La altura máxima de cebado es el desnivel máximo, entre la bomba y el nivel del líquido que se desea bombear, al que la bomba es capaz de aspirar el aire del tubo de aspiración e iniciar el bombeo.

Con agua a 20 °C, este valor puede llegar a 6 metros, pero depende de la cantidad de líquido presente en el interior de la bomba durante la fase de cebado; esta cantidad depende de los modos de instalación de la bomba y de la configuración de los tubos. Para obtener las máximas prestaciones de cebado, tómense en consideración las siguientes precauciones de instalación:

1) **Tubo de impulsión:** durante el cebado la bomba empuja hacia el exterior el líquido que contiene a través de la boca de impulsión; de esta manera se reduce la cantidad de líquido y por consiguiente el cebado; para evitar esto, colocar el tubo de impulsión de manera que el líquido que sale vuelva al interior de la bomba, por ejemplo dirigiendo la parte inicial hacia arriba con un desnivel de 50 cm.

2) **Tubo de aspiración:** la parte inicial dirigida hacia arriba con un desnivel de 20 cm aumenta la cantidad de líquido que permanece en el interior de la bomba tras su detención.

3.4 – SENTIDO DE BOMBEO

Las bombas con motor de corriente alterna funcionan en los dos sentidos: invirtiendo el sentido de rotación del motor se invierte la dirección del flujo de líquido. Las máquinas cuentan para ello con un interruptor de 3 posiciones: 0 = apagado, 1 = marcha, 2 = marcha con el líquido que fluye en dirección contraria respecto a la posición 1. Los sentidos típicos de bombeo en las máquinas monofásicas se describen en fig. 8, segunda y tercera raya. En las máquinas trifásicas los sentidos dependen de la conexión a la red de alimentación.

En las cuasi máquinas de corriente continua el sentido de bombeo es fijo e independiente de la conexión de los cables de alimentación en la regleta de bornes. El sentido típico de bombeo se ilustra en fig. 8, primera raya.

Los sentidos típicos de bombeo no son obligatorios, en algunos ejemplares podrían estar invertidos.

3.5 - DISPOSITIVOS DE CIERRE EN EL EJE

El motor exterior, a través de un eje, acciona el rodete, es decir el órgano mecánico giratorio que permite el funcionamiento de la bomba; en el cuerpo bomba existe una apertura para el paso de este eje. El "cierre del eje" es aquel dispositivo que impide la fuga del líquido a través del espacio que hay entre el eje y la apertura en el cuerpo bomba. Se adoptan dos tipos de cierre:

- **junta de anillo** (sello de labio) con muelle inoxidable; el sello de labio de **caucho NBR** es la junta estándar en las versiones de **latón**, si no se indica otra cosa en una etiqueta aplicada en la bomba;

- **cierre mecánico** (fig. 3A); la versión de **cerámica/grafito/AISI 316/ caucho NBR** es el tipo estándar en las series AL de acero inoxidable, si no se indica otra cosa en una etiqueta en la bomba; permite un gran número de horas de trabajo antes de que sean necesarias operaciones de mantenimiento y no desgasta el eje.

Contra pedido se dispone de una gran variedad de cierres (sello de labio

de Viton, cierres mecánicos en carburo de silicio y/o partes de caucho en EPDM, Viton, Teflón) para adaptarse a la mayor parte de las exigencias vinculadas a temperatura, corrosión y abrasión. En caso de necesidad,

3.6 – ACCESORIOS OPCIONALES DISPONIBLES

- **Asa y carretilla** para facilitar el transporte.
- **By-pass manual** para regular el caudal y la altura de elevación; las correspondientes instrucciones de uso se incluyen en este manual.
- **Tapón o grifo de vaciado**, para vaciar parte del cuerpo bomba sin sacar los tubos.
- **Filtros**, para impedir la entrada de cuerpos extraños.
- **Kit de tuberías**.
- **Uniones para tubos** de nylon o acero inoxidable (para las bombas serie AL).

4 - NORMAS PARA LA INSTALACIÓN Y EL USO

4.1 - DESPLAZAMIENTO

Controlar el peso de la bomba, indicado en la plaquita de datos, y adoptar los medios adecuados según las normativas nacionales de seguridad correspondientes al desplazamiento manual de cargas. Utilizar en su caso sistemas de elevación, carretillas o equipos de protección individual para el desplazamiento manual de las cargas y para evitar el riesgo de aplastamiento de los miembros. Si el desplazamiento tuviera que efectuarse frecuentemente, se dispone de accesorios (asa o carretilla) para facilitarlos.



¡ATENCIÓN!

No alzar o transportar la bomba utilizando el cable eléctrico de alimentación, las tuberías o las partes que sobresalen (por ejemplo la caja del invertidor o la que contiene los bornes). Levantar la bomba agarrándola firmemente por la parte metálica.

4.2 – INSTALACIÓN Y USO



¡ATENCIÓN!

Para instalar máquinas entregadas completas, siganse rigurosamente las instrucciones

indicadas a continuación.

Para incorporar cuasi máquinas, considerar las siguientes indicaciones en los límites de su aplicabilidad. Utilizarlas para la redacción de las instrucciones de uso de la máquina definitiva. Todas las instalaciones de tipo mecánico o eléctrico que se realicen en partes no protegidas debe efectuarlas exclusivamente personal técnico cualificado adoptando equipos de protección individual que protejan las manos y los miembros contra el riesgo de aplastamiento, que protejan contra la proyección y las salpicaduras de líquido y que protejan del riesgo eléctrico. Los equipos de protección individual se deben escoger en función de la evaluación del riesgo específica para la instalación que se esté realizando. No poner en marcha la bomba antes de haber completado la instalación.

4.2.1 – OPERACIONES PREVIAS

- Retirar el embalaje de la bomba y comprobar la integridad de todas sus partes: eventuales roturas que se hubieran producido durante el transporte pueden generar peligros de tipo mecánico o eléctrico.

- Montar el asa (fig. 5) o la carretilla (fig. 6), si los hubiera. Durante los desplazamientos, la bomba tiene que estar desconectada del suministro eléctrico. Una vez efectuado el transporte, la carretilla tiene que estar sobre un plano totalmente horizontal. Comprobar que accidentales desplazamientos de la carretilla no puedan acarrear riesgos.

- Colocar la bomba en un sitio seco (la bomba no es sumergible) sobre un plano horizontal; dejar un espacio libre de como mínimo 10 cm delante del ventilador de enfriamiento del motor; fijar las patas con tornillos para impedir el movimiento o su caída debido a vibraciones durante el funcionamiento, o que personas puedan enredarse en los tubos o en el cable de alimentación. Efectuar los anclajes sin dañar la bomba.



No colgar o fijar nunca la bomba utilizando el cable de conexión al suministro eléctrico.

- Llenar el cuerpo bomba del líquido que se debe bombear a través de las bocas, evitando escapes que puedan producirse por la misma boca o por la otra; como la bomba es autocebante, esta operación es necesaria solamente la primera vez, o bien si la bomba ha sido vaciada; en efecto, al detenerla, en su interior permanece la cantidad de líquido suficiente para un nuevo cebado.

En las paredes interiores del cuerpo bomba pueden haber trazas de sustancias lubricantes (fluido de corte, grasas). Si estas sustancias pueden contaminar el líquido que se desea bombear (por ejemplo: sustancias alimenticias), el primer bombeo debe hacerse siguiendo el procedimiento de limpieza descrito en el cap. 4.3.



Evitar el funcionamiento con la bomba vacía.

4.2.2 – MONTAJE DE TUBERÍAS

- Como ilustrado en la fig. 5 o fig. 6 enroscar a las bocas las uniones para tubos, incluidas de serie como equipamiento en las bombas de latón, contra pedido (de nylon o de acero inoxidable) en las bombas serie AL, tras comprobar la presencia de las juntas en estas uniones; el montaje es simplemente un ejemplo, las dos uniones recta y curva pueden intercambiarse.

- Predisponer un par de tubos de longitud adecuada y con diámetro interior igual al exterior de las uniones. El tubo tiene que ser de material apropiado para el tipo de líquido que se desea bombear y a su temperatura, flexible armado con espiral, resistente al vacío interior y con presión de funcionamiento superior a la máxima generada por el bombeo (igual a la H_{max} de tab. A).

Introducir los extremos de las tuberías en las uniones para tubos; **asegurar la conexión con abrazaderas para tubos**. No es necesario instalar una válvula de retención; si el líquido puede contener partículas duras en suspensión, instalar en el tubo de aspiración un apropiado filtro que las retenga; Los tubos no deben ejercer excesiva fuerza contra la bomba. Evitar curvar excesivamente los tubos para no producir estrangulamientos.

Introducir el extremo libre del tubo de aspiración en el recipiente del que se desea extraer el líquido, a una profundidad de como mínimo 2 veces su diámetro y a la misma distancia mínima del fondo. Introducir el extremo libre del tubo de impulsión en el recipiente al que se desea enviar el líquido.



El tubo de impulsión tiene que estar fijado, sin aplastarlo, para evitar que salga del recipiente de recogida al ponerse en marcha o durante el funcionamiento, mojando y contaminando el ambiente circundante. Si se utiliza con líquidos peligrosos, equiparse con protecciones individuales escogidas en función de las características del líquido, para prevenir el riesgo de contaminación o contacto con partes expuestas del cuerpo.

4.2.3 – CONEXIÓN ELÉCTRICA – DISPOSICIONES GENERALES



La caja en la que hay el invertidor (ref. 20) o la caja que contiene la regleta de bornes (ref. 21) contienen partes eléctricas; su desmontaje debe efectuarse exclusivamente un técnico cualificado, respetando las normas de seguridad.

Antes de efectuar conexiones eléctricas, controlar que cables, enchufes y tomas no estén dañados. Las conexiones eléctricas tienen que estar protegidas contra la humedad y proyecciones de líquido. Utilizar exclusivamente cables y componentes que cumplan las disposiciones de seguridad contenidas en la Directiva 2006/95/CE y adecuados para la corriente absorbida por el motor.

Las bombas con alimentación trifásica y de corriente continua no incluyen

protecciones contra las sobrecargas; las bombas con alimentación monofásica incluyen un dispositivo interno de protección contra las sobrecargas de reactivación automática únicamente si en la plaquita amarilla que la bomba lleva aplicada aparece la expresión "Protegida contra sobrecargas - Overload protected".

4.2.3.1 – CONEXIÓN BOMBAS MONOFÁSICAS Y TRIFÁSICAS



¡ATENCIÓN!

Características requeridas a la instalación eléctrica de alimentación

- tensión y frecuencia coincidentes con las nominales indicadas en la bomba (tolerancias: 10% sobre la tensión y 2% sobre la frecuencia);
- con una eficiente instalación de puesta a tierra y con interruptor diferencial de alta sensibilidad (30 mA) instalado en línea;
- protección contra las sobrecorrientes;
- (si la bomba no cuenta ya con ello) con sistema de protección contra sobrecargas regulado a la corriente (A) nominal indicada en la bomba;
- (para modelos con cable sin enchufe y modelos con regleta de bornes) con dispositivo de seccionamiento de la alimentación.

Modelos con interruptor, cable y enchufe

- Escoger una toma de corriente compatible con el enchufe, con toma de tierra, lejos de posibles salpicaduras de líquido y en posición accesible.
- Comprobar que el interruptor esté en posición de parada (0).
- Disponer el cable de manera que no sea posible chocar o tropezar con el mismo.
- Introducir el enchufe en la toma de corriente.
- Si es necesario un cable de prolongación, éste se debe escoger según las normas vigentes y los datos nominales de la bomba; la conexión eléctrica tiene que estar protegida contra posible salpicaduras de líquido.

Modelos con interruptor y cable, sin enchufe



La conexión de la instalación eléctrica de alimentación debe efectuarse exclusivamente técnicos cualificados, respetando las normas correspondientes a las instalaciones eléctricas y todas las prescripciones de seguridad aplicables al tipo de actuación.

Antes de efectuar la conexión es obligatorio desenchufar el suministro eléctrico. Conectar en primer lugar el conductor de tierra, a continuación los conductores de fase.

Modelos con regleta de bornes



La conexión de la instalación eléctrica de alimentación debe efectuarse exclusivamente técnicos cualificados, respetando las normas correspondientes a las instalaciones eléctricas y todas las prescripciones de seguridad aplicables al tipo de actuación. Antes de efectuar la conexión es obligatorio desenchufar el suministro eléctrico. El cable eléctrico debe tener conductor de tierra.

A continuación se describe la conexión del cable a la cuasi máquina con referencia a la fig. 9.

- Retirar la tapa de la caja que contiene la regleta de bornes (ref. 21) después de haber desenroscado los tornillos de fijación.
- Introducir el cable de alimentación a través de la brida (ref. 27), la junta cónica (ref. 28), el manguito roscado (ref. 29) de la caja que contiene la regleta de bornes y apretar la brida.
- Conectar el conductor de tierra a la carcasa del motor en correspondencia del terminal ref. 23 identificado con el símbolo , utilizando los correspondientes tornillos.
- Conectar los conductores de alimentación en la regleta de bornes (ref. 22) siguiendo las indicaciones contenidas en la etiqueta que hay dentro de la tapa de la caja que contiene la regleta de bornes.
- Utilizar el bloqueo del cable ref. 24 para fijar el cable de alimentación, en posición recta o girada en función del diámetro del cable; evaluar la eficacia de la fijación respecto a la tracción y torsión del cable.
- Poner la tapa a la caja que contiene la regleta de bornes y fijarla con los tornillos anteriormente sacados.

4.2.3.2 – CONEXIÓN BOMBAS DE CORRIENTE CONTINUA

Características requeridas a la instalación eléctrica de alimentación

- tensión coincidente con la nominal indicada en la cuasi máquina (tolerancia + 5% -10%);
- protegido contra las sobrecorrientes;
- con sistema de protección contra sobrecargas;
- con dispositivo de seccionamiento de la alimentación;



la cuasi máquina ha sido concebida para estar alimentada por una batería;

- si se usara otro tipo de generador, evaluar el riesgo que pueda haber tensiones peligrosas en las partes metálicas accesibles de la cuasi máquina; en concreto, téngase en cuenta que el polo negativo de la regleta de bornes de alimentación de la cuasi máquina está conectado a la carcasa de su motor.

Instrucciones para la conexión

- Sacar la caja que contiene la regleta de bornes (ref. 21) después de haber desenroscado sus tornillos de fijación.
- Introducir el cable de alimentación por el aislante pasapanel.
- Efectuar la conexión con la regleta de bornes respetando la polaridad (+, -) indicada.
- Si es necesario asegurar el cable contra la tracción o la torsión, predisponer adecuadas medidas.
- Posicionar la caja que contiene la regleta de bornes y fijarla con los tornillos anteriormente sacados.

4.2.4 – ARRANQUE Y DETENCIÓN



- **No poner en marcha la bomba antes de haber completado la instalación.**
- **No poner en marcha la bomba con las manos mojadas o pisando superficies mojadas.**
- **Se prohíbe terminantemente introducir dedos, otras partes del cuerpo u objetos a través de las bocas: la bomba contiene partes en movimiento.**

Comprobar que las tuberías estén en posición correcta. Si la bomba tiene interruptor, ponerla en marcha conmutando el interruptor a la posición de marcha correspondiente al sentido de funcionamiento de la bomba deseado. Si la bomba se ha entregado con la regleta de bornes, ponerla en marcha conectando el suministro eléctrico.



En esta fase, prestar la máxima atención a que no haya pérdidas o proyecciones de líquido procedentes de la instalación. En su caso, detener inmediatamente la bomba y tomar las convenientes medidas.

La bomba no debe funcionar con los tubos totalmente cerrados por más de 1 minuto.

Tras un breve periodo necesario para el cebado, la bomba empezará a transvasar el líquido.

Si no se produce el bombeo y el tubo de aspiración gorgotea aire en el líquido que se desea aspirar, ello significa que la bomba está bombeando en dirección contraria: en ese caso, detener la bomba e invertir el sentido de bombeo o bien detener la bomba e invertir la conexión de los tubos en las bocas.



¡ATENCIÓN!

El funcionamiento se debe vigilar siempre; comprobar que no se produzcan: recalentamiento de la superficie del motor, reducción de su velocidad o detención, ruidos anormales u otros eventos que indiquen un mal funcionamiento. En esos casos, detener inmediatamente la bomba, extraer el enchufe (cuando haya) de la toma de corriente y consultar el cap. 6.

El ruido que hacen las bombas de latón tipos 20, 25, 30, 35, 40 si funcionan sin líquido en su interior (funcionamiento que debe evitarse en el modo más absoluto) no indica que esté averiada, deriva del hecho que en estos modelos el rodete se desliza por el eje para permitir su fácil mantenimiento.

Para detener la bomba, situar el interruptor en la posición de parada (0) o desconectar el suministro eléctrico.

¡ATENCIÓN!

Después del apagado, la bomba permanece llena de líquido, condición no cesaría para el cebado; si existe la posibilidad que la temperatura ambiente descienda por debajo del punto de congelación del líquido, vaciar el cuerpo bomba para evitar que se rompa.

4.3 – LAVADO Y ALMACENAMIENTO



Antes de desmontar las tuberías, descargar la presión que eventualmente hubiera en el interior de la bomba. Si la temperatura de las superficies accesibles es excesiva (véase cap. 5.2), antes de manipular la bomba enfriarla o utilizar

adecuados guantes.

Si la bomba se utiliza para sustancias peligrosas, la definición de los procedimientos de manejo, lavado, almacenamiento y eliminación de los fluidos residuales está a cargo del usuario que deberá cumplir las normas de seguridad válidas para las específicas sustancias tratadas.

Si el líquido bombeado no presenta particulares problemáticas (por ejemplo se trata de agua, agua de mar, jabón), en caso de interrupción prolongada del uso, lavar las paredes interiores de la bomba con agua limpia, vaciarla totalmente, secar las superficies exteriores con un trapo suave, enrollar el cable eléctrico y las tuberías y guardarla en un sitio seco y protegido.

Procedimiento de limpieza

Permite obtener una limpieza más profunda que con el procedimiento anteriormente descrito y se puede efectuar en muchos casos. Cuando la bomba se utiliza para líquidos alimenticios debe hacerse tras efectuar la instalación y como parte del ciclo de lavado.

- Preparar un recipiente de solución detergente (ej. detergente común para platos diluido con agua limpia caliente a 40-50° C).
- Introducir los tubos de aspiración e impulsión de la bomba en el recipiente y hacer circular el líquido durante 5 minutos.
- Bombear agua limpia hasta el completo aclarado.

Empleo con sustancias alimenticias poco deteriorables (aceite vegetal, vino, vinagre)

Antes y después del uso:

- efectuar el procedimiento de limpieza;
- utilizando la bomba hacer circular una adecuada solución desinfectante y esterilizante (por ejemplo a base de ácido peracético) durante un tiempo suficiente;
- aclarar el interior del cuerpo bomba, bombeando agua limpia hasta la total eliminación de la solución desinfectante y esterilizante.
- Antes de la utilización, efectuar el procedimiento de enjuague eliminando una primera fracción de líquido. Eliminar el fluido utilizado para el lavado y el residuo de enjuague respetando las vigentes disposiciones de ley.
- En el caso concreto de utilización con aceites vegetales, si la bomba no se utilizará por poco tiempo y, sucesivamente, se volverá a utilizar para el mismo tipo de aceite, es posible simplemente vaciarla y tapar las bocas.

Utilización con sustancias alimenticias que se deterioran rápidamente (como la leche)

Efectuar el lavado antes de usar la bomba, a cada intervalo de tiempo previsto en el plan HACCP en aplicación y después del uso, desmontando la bomba, limpiando y desinfectando sus partes en el modo que corresponda a cada tipo de líquido. Esta operación debe efectuarla personal cualificado y experto en los procedimientos de desmontaje y montaje de la bomba.

4.4 – USO DEL BY-PASS (dispositivo opcional)

El by-pass es un dispositivo de regulación del caudal y de la altura de elevación de la bomba y exteriormente tiene el aspecto de un mando; al girarlo hacia la izquierda se reduce el caudal máximo hasta aproximadamente la mitad y la altura de elevación máxima hasta aproximadamente 1/4. Durante la fase de cebado, cerrar el bypass girando totalmente el mando hacia la derecha; ya que el bypass abierto reduce notablemente la capacidad de cebado.

4.5 – ELIMINACIÓN

Al final de su vida útil, la bomba se debe eliminar respetando estrictamente las normas vigentes en el país de utilización. No olvidar el residuo de líquido que eventualmente hubiera en el interior del cuerpo de bombeo.

Exclusivamente países UE



La bomba pertenece a la categoría de equipos eléctricos y electrónicos (AEE). El símbolo al lado significa que no puede ser eliminada como un residuo doméstico. Al final de su vida útil, el propietario debe entregar la bomba a un punto de recogida de AEE, para que sea destinada al reciclaje. Para más información, contactarse la competente oficina de la administración local que se encarga de ello o la tienda en la que se compró la bomba.

5 – INFORMACIÓN ACERCA DE LOS RIESGOS RESIDUALES

5.1 – CONTACTO CON PARTES EN MOVIMIENTO

No introducir objetos a través de los agujeros de la protección (ref. 2) que tapa el ventilador giratorio de refrigeración del motor.

5.2 - TEMPERATURA DE LAS SUPERFICIES ACCESIBLES



En condiciones típicas de utilización, las superficies exteriores de la parte motor pueden alcanzar temperaturas que superen de unos 40 ° C la temperatura ambiente circunstante. Las superficies exteriores del cuerpo bomba alcanzan la temperatura del líquido bombeado por consiguiente pueden estar muy calientes o muy frías. Si estas temperaturas representan un peligro, el usuario debe adoptar adecuadas medidas de protección (demarcar la bomba con barreras, manejarla utilizando adecuados guantes).

5.3 - RIESGOS DEBIDOS A LA PROYECCIÓN Y DERRAME DE FLUIDOS



Pueden producirse derrames o proyecciones no deseadas de líquido. Esto puede suceder, por ejemplo, en los casos siguientes:

- procedimiento de instalación no ejecutado correctamente;
- deterioro de las tuberías;
- deterioro del dispositivo de cierre (con consiguiente proyección de líquido por el espacio entre la brida y el cuerpo bomba) o de las otras juntas (empaquetadura de anillo o junta contrabrida);
- corrosión del cuerpo bomba;
- erróneo montaje tras el desmontaje por mantenimiento;
- bombeo de líquidos fríos, con formación de condensación de vapor de agua en la superficie exterior del cuerpo de bombeo y consiguiente goteo.

Estos eventos crean un ambiente mojado (con riesgo eléctrico, riesgo de resbalar, etc.) y el riesgo que personas, animales o bienes sean alcanzados por proyecciones de líquido. En concreto es preciso tomar la máxima precaución cuando se bombean líquidos inflamables, corrosivos, a alta temperatura o en cualquier caso peligrosos para los seres vivos o para el medio ambiente. El usuario debe evaluar estos riesgos y predisponer en su caso idóneas medidas de protección contra las proyecciones de líquido (por ejemplo pantallas) y cubetas de recogida en adecuada posición. Las pérdidas se deben retirar y eliminar correctamente y en modo seguro.

5.4 - RIESGOS RESIDUALES DEBIDOS A AUSENCIA DE FUNCIONAMIENTO

La bomba no está equipada con sistemas de alarma acústica o visual en caso de averías o de mal funcionamiento. Por consiguiente, el usuario debe evitar los daños (como por ejemplo inundaciones) debidos a un funcionamiento erróneo o al no funcionamiento de la bomba tomando adecuadas medidas (por ej. instalación de alarmas, bombas de reserva, etc.).

6 – BÚSQUDA DE AVERÍAS		
Defecto	Causa posible	Solución
El motor no gira y no emite zumbidos	Ausencia de electricidad	Controlar el suministro eléctrico
	Actuación de la protección de la instalación eléctrica por sobrecorriente o sobrecarga	Reactivar la protección que actuó; si el problema persiste, interpelar a un técnico cualificado
	Enchufe desconectado	Conectar el enchufe
	Interrupción en las conexiones eléctricas o conexión eléctrica errónea	Interpelar a un técnico cualificado
	Interruptor en posición "apagado"	Conmutar el interruptor a la posición correcta de marcha
	Actuación de la protección interna contra sobrecargas (solamente para bombas que cuentan con ella)	La protección se reactiva automáticamente; si la protección actúa de nuevo, significa que la bomba no tiene potencia suficiente para la aplicación
	Avería eléctrica	Interpelar a un técnico cualificado
El motor emite un zumbido pero no gira	Rodete bloqueado	Interpelar a un técnico cualificado
	Avería eléctrica	Interpelar a un técnico cualificado
El motor gira a baja velocidad y la bomba tiene poco caudal	Tensión de alimentación incorrecta	Alimentar la bomba con la tensión nominal
	Sobrecarga	Significa que la bomba no tiene potencia suficiente para la aplicación
El motor gira pero el caudal de líquido es poco o nulo	Extremos del tubo de aspiración no correctamente colocados	Véase cap. 4.2.2
	Infiltraciones de aire o pérdidas de líquido	Controlar las tuberías, el apretado de las abrazaderas para tubos, juntas de las uniones
	Tuberías o eventual filtro obstruidos	Limpiar tuberías y filtro
	Bomba atascada	Interpelar a un técnico cualificado
	Bomba desgastada	Interpelar a un técnico cualificado
	Altura de elevación demasiado alta	Controlar la altura de elevación.
La bomba no se ceba	Altura de aspiración excesiva	Controlar la altura de aspiración
	La bomba no está llena de líquido	Llenar la bomba de líquido
	Extremos del tubo de aspiración no correctamente colocados	Véase cap. 4.2.2
	Bomba en posición incorrecta	Véase cap. 4.2.1
	Infiltraciones de aire	Controlar las tuberías, el apretado de las abrazaderas para tubos, juntas de las uniones
	Cierre o juntas deteriorados	Interpelar a un técnico cualificado
	Bomba desgastada	Interpelar a un técnico cualificado

Defecto	Causa posible	Solución
La bomba gorgotea aire en el depósito de aspiración	Sentido de bombeo equivocado	Invertir el sentido de bombeo
El motor se recalienta	Sobrecarga	Significa que la bomba no tiene potencia suficiente para la aplicación
	Temperatura líquido excesiva	Significa que la bomba no tiene potencia suficiente para la aplicación
	Avería eléctrica	Interpelar a un técnico cualificado
Durante el bombeo se producen ruidos anormales	La bomba ha aspirado cuerpos extraños	Interpelar a un técnico cualificado
	Rotura del rodete	Interpelar a un técnico cualificado
	Agarrotamiento del rodete	Interpelar a un técnico cualificado
	Cojinete desgastado	Interpelar a un técnico cualificado
La bomba pierde líquido	Cierre o juntas deteriorados	Interpelar a un técnico cualificado

7 – DECLARACIONES

La siguiente certificación se basa en las declaraciones redactadas por el fabricante en conformidad con la directiva 2006/42/CE de referencia para las máquinas y cuasi máquinas descritas en este manual. Copia de esta declaración está disponible en el domicilio del fabricante y se entrega contra pedido o siempre cuando se entreguen instalaciones complejas. La certificación siguiente sintetiza los principios de conformidad indicando los elementos esenciales contenidos en dicha Directiva.

La firma TELLARINI POMPE s.n.c di G. Tellarini & C. con domicilio legal en via Majorana, 4 - Lugo (RA) - Italia declara bajo su exclusiva responsabilidad que:

(Declaración de Conformidad) las bombas autocebantes de canal lateral serie EEM, serie ENM, serie ENT, serie ALM y serie ALT, a las que esta certificación se refiere, satisfacen los requisitos esenciales de seguridad previstos por:

- Directiva Máquinas 2006/42/CE y disposiciones nacionales de actuación
 - Directiva Compatibilidad Electromagnética 2014/30/UE y disposiciones nacionales de actuación
 - Directiva Baja Tensión 2014/35/UE y disposiciones nacionales de actuación
- y cumplen la:
- Directiva 2011/65/UE sobre restricciones a la utilización de determinadas sustancias peligrosas en aparatos eléctricos y electrónicos y disposiciones nacionales de actuación.

(Declaración de Incorporación) las cuasi máquinas del tipo bombas autocebantes de canal lateral serie EEMQ, serie ENMQ, serie ENTQ, serie ECC, serie ALMQ, serie ALTQ y serie ALCC, a las que esta certificación se refiere, satisfacen los requisitos esenciales de seguridad previstos por:

- Directiva Máquinas 2006/42/CE y disposiciones nacionales de actuación
- Directiva Compatibilidad Electromagnética 2014/30/UE y disposiciones nacionales de actuación
- (con referencia a las cuasi máquinas incluidas en el campo de aplicación) Directiva Baja Tensión 2014/35/UE y disposiciones nacionales de actuación, excluyendo los requisitos asociados a las conexiones que se deben efectuar para empalmar la regleta de bornes a la acometida eléctrica

y cumplen la:

- Directiva 2011/65/UE sobre restricciones a la utilización de determinadas sustancias peligrosas en aparatos eléctricos y electrónicos y disposiciones nacionales de actuación.

Declara que la cuasi máquina no se debe poner en servicio hasta que la máquina final a la que se incorpora no haya sido declarada conforme, en su caso, a las disposiciones de la Directiva 2006/42/CE.

LUGO, 15/07/2022

El representante legal y depositario de la documentación técnica

Giovanni Tellarini

G. Tellarini

8 – GARANTÍA

La bomba está garantizada por un periodo de **dos años** desde la fecha de compra por parte del usuario final. En ausencia de documentación que demuestre la fecha, el periodo de validez de la garantía empieza el 1 de julio del año de producción indicado en la plaquita de datos. La garantía vence en cualquier caso pasados 3 años del 1 de julio del año de producción.

La garantía cubre todos los defectos de producción y de materiales comprobados por el fabricante y consiste en la reparación o sustitución gratuita de la bomba efectuada por el mismo fabricante. Una reparación realizada en garantía no modifica su fecha de vencimiento.

La garantía no cubre los daños debidos a utilización no prevista, a defectos de alimentación eléctrica, a utilización no conforme con las indicaciones contenidas en el "manual de uso y mantenimiento". No cubre tampoco daños o modificaciones efectuadas por el usuario, operaciones de mantenimiento mal hechas (eventualmente con el uso de recambios no originales) y deterioro debido al uso normal (en especial de juntas, cojinetes, condensadores, escobillas).

9 – NOTAS PARA EL TÉCNICO DE MANTENIMIENTO

El capítulo 9 y los correspondientes subcapítulos, contienen información para el mantenimiento para uso exclusivo de técnicos cualificados.

9.1 - DESMONTAJE DE LA PARTE HIDRÁULICA



Antes de efectuar desmontajes y montajes, desconectar el equipo de la red de alimentación para evitar incendios accidentales con las partes en movimiento no protegidas.

En las partes internas puede haber aristas cortantes; se aconseja por consiguiente manejar con precaución, llevando puestos los convenientes equipos de protección individual.

Antes del desmontaje, descargar la presión que eventualmente hubiera en el interior de la bomba, hacerla enfriar, vaciarla y eliminar debidamente el líquido contenido; si la bomba se utiliza para sustancias peligrosas, se deberán cumplir las normas de seguridad válidas para el manejo de dichas sustancias.

Las siguientes referencias se encuentran en las figs. 1, 2, 3A, 3B, 4 y 9 según las indicaciones del párrafo 3.2.

- Desenroscar los tornillos (ref. 30 o ref. 31) de la tapa (ref. 11).

- Retirar la tapa.

- Retirar la empaquetadura de anillo O-ring (ref. 12).

- Extraer el rodete (ref. 13) en el modo siguiente:

modelos de latón tipo 20-25-30-35-40: el rodete se desliza en el eje (ref. 64), puede extraerse simplemente con los dedos;

modelos tipo 50 de latón y todos los modelos inoxidables: el rodete está forzado en el eje; para extraerlo utilizar un extractor con las garras convenientemente perfiladas (fig. 7); en el cubo del rodete hay dos salientes para ello (fig. 7); en los modelos de acero inoxidable tipo 20, utilizar para la extracción los dos salientes que hay a los lados del cuerpo bomba (fig. 7).

- Retirar la lengüeta (ref. 15).

- Extraer el cuerpo bomba (ref. 10) del eje.

- (Solamente para modelos de latón tipo 20) extraer la contrabrida (ref. 5) del cuerpo bomba y sacar la junta (ref. 8).

9.2 - MONTAJE DE LA PARTE HIDRÁULICA

(Para los modelos de latón tipo 20, antes de introducir la contrabrida ref. 5 y colocar la junta (ref. 8);

- Introducir la lengüeta (ref. 15) en su alojamiento.
- Introducir el cuerpo bomba (ref. 10) a lo largo del eje (ref. 64).
- Colocar la empaquetadura de anillo O-Ring (ref. 12) en su alojamiento en el cuerpo bomba. 1

Modelos con rodete corridizo

- Introducir el rodete (ref. 13) en el eje con los dedos.
- Colocar la tapa (ref. 11) y apretar los tornillos (ref. 30 o ref. 31) enroscando gradual y alternativamente pares de tornillos opuestos.

Modelos con rodete forzado

La introducción se efectúa utilizando una barra perforada de diámetro interior un poco más grande que el del eje.

- Para evitar que se dañen los cojinetes, sacar previamente la tapa del ventilador (ref. 2) y apoyar la parte trasera del eje (el extremo en el que hay montado el ventilador del motor ref. 1) sobre una superficie de metal blando.
- Golpeando el rodete (ref. 13) en posición central con la barra perforada y un martillo, acercarlo a la superficie antidesgaste, dejando 0.1 mm de juego.
- Montar la tapa (ref. 11) y apretar los tornillos (ref. 30 o ref. 31) enroscando gradual y alternativamente pares de tornillos opuestos.
- Golpear la parte trasera del eje con un punzón y el martillo.
- Comprobar que el rodete gire libremente girando el ventilador del motor (ref. 1) y montar la tapa del ventilador (ref. 2).

9.2.1 – SUSTITUCIÓN DEL SELLO DE LABIO

(modelos latón tipo 20 y 50)

- Extraer el sello de labio gastado (ref. 67) de su alojamiento (situado en la contrabrida ref. 5 para los modelos de tipo 20 y en el cuerpo bomba para los modelos de tipo 50) golpeándolo con un cilindro de medidas adecuadas como ilustrado en la fig. 23 (tipo 20) o fig. 25 (tipo 50).
- Tomar un sello de labio nuevo idéntico y apoyarlo a la entrada de su alojamiento como ilustrado en la fig. 24 (tipo 20) o fig. 26 (tipo 50) con la orientación correcta (el muelle tiene que estar dirigido hacia el interior de la bomba).
- Introducir el sello de labio en su alojamiento golpeándolo con un cilindro de diámetro un poco inferior del exterior del sello de labio hasta que haya entrado del todo.

9.2.2 – SUSTITUCIÓN DEL SELLO DE LABIO

(modelos latón tipo 25-30-35-40)

El cuerpo de la bomba está realizado en dos piezas: Cuerpo bomba (ref. 10) y Parte interior trasera (ref. 65), la cual se introduce en el Cuerpo bomba (en fig. 2 pueden verse las dos partes desmontadas, en fig. 10 después del montaje). Para sustituir el sello de labio (ref. 67) es necesario extraer la parte interior trasera del cuerpo bomba.

- Apoyar el borde del cuerpo bomba sobre dos apoyos de material blando (ej. madera o aluminio) o bien de cualquier material siempre que se interpongan dos trozos de papel (fig. 11).
- Tomar un cilindro (de 28-29 mm de diámetro y longitud superior a 60 mm) y golpear el sello de labio hasta extraerlo de su alojamiento (fig. 12).
- Apoyar el sello de labio al borde de la parte interior trasera como indicado en la fig. 13 y golpear de nuevo con el cilindro y el martillo; la parte interior saldrá junto con el sello de labio (fig. 14).

- Apoyar el cuerpo bomba sobre un plano (fig. 15); tomar un sello de labio nuevo idéntico y apoyarlo a la entrada de su alojamiento con la correcta orientación (el muelle tiene que estar dirigido hacia el interior de la bomba).

- Introducir el sello de labio en su alojamiento golpeándolo con un cilindro de diámetro un poco más pequeño que el exterior del sello de labio hasta que haya entrado del todo (fig. 16 y 17).
- Apoyar la parte interior trasera en el cuerpo (fig. 18 y 20) con la orientación correcta (fig. 19).
- Introducir la parte interior en el cuerpo utilizando un cilindro de adecuadas dimensiones (fig. 21 y 22).

9.2.3 - SUSTITUCIÓN DEL CIERRE MECÁNICO

- Efectuar el procedimiento de desmontaje sin extraer el cuerpo bomba; para los modelos tipo 20 sacar también el cuerpo (ref. 10), extrayéndolo de la contrabrida (ref. 5).
- Retirar el sistema de fijación de la parte giratoria del cierre mecánico (puede pertenecer a uno de los tipos en fig. 3B).
- Extraer la parte giratoria del cierre (ref. 67A), la contracara (ref. 67B) y la protección (ref. 67C).
- Tomar un cierre idéntico, separar la protección y la contracara, limpiar con un trapo suave las pistas pulidas de la parte giratoria y de la contracara, desengrasar el alojamiento en el cuerpo bomba y en el eje, lubricar las partes de caucho con agua y jabón;
- Introducir la protección en su alojamiento en el cuerpo bomba, luego la contracara.
- Introducir la parte giratoria del cierre prestando atención a que sus partes de caucho no se dañen al pasar por partes cortantes.
- Volver a montar el sistema de fijación de la parte giratoria del cierre; para los sistemas con tornillos, apretarlos de manera que la longitud de la parte giratoria esté comprendida entre 13 y 14 mm.

9.3 - SUSTITUCIÓN DE LAS ESCOBILLAS

Las dos escobillas (ref. 7) que hay en las bombas de corriente continua son contactos por rozamiento que se deterioran con el uso y deben sustituirse periódicamente; una escobilla está totalmente gastada cuando el muelle que la presiona alcanza la máxima extensión; cuando las escobillas están gastadas el funcionamiento se hace primero irregular y más adelante la bomba se detiene; para la sustitución:

- retirar la protección del ventilador (ref. 2);
- desenroscar los 2 tornillos del soporte de las escobillas (ref. 6) que conectan los cables de las 2 escobillas al bobinado del motor;
- alzar los muelles que mantienen presionadas las escobillas, sacarlas, sustituir las y conectar los cables mediante los 2 tornillos;
- volver a montar la protección del ventilador.

CZ NÁVOD K OBSLUZE A ÚDRŽBĚ

Překlad původního návodu

Reprodukce textu nebo nákresů bez předchozího písemného souhlasu výrobce, ať už z jakéhokoliv důvodu, je zakázána.

UPOZORNĚNÍ týkající se samostatných čerpadel

Před montáží si pozorně přečtěte tento návod.

UPOZORNĚNÍ týkající se čerpadel k vestavbě

Před montáží čerpadel k vestavbě si pozorně přečtěte tento návod. Při čtení vynechejte informace týkající se částí, kterými není zařízení vybaveno. Dodržujte všechny použitelné obecné bezpečnostní předpisy, aby bylo zaručeno bezpečné používání stroje, do kterého bude čerpadlo vestavěno.

DŮLEŽITĚ

Obsluha samostatných čerpadel i čerpadel k vestavbě, popsána v tomto návodu, je vyhrazena uživateli, kteří přístupují k jejím použití s odpovídajícími znalostmi v oboru. Zařízení nesmějí být ponechána na místě, které je přístupné dětem nebo osobám, jež by je mohly používat nesprávně a vystavit se tak potenciálnímu nebezpečí. Musí být používána výhradně k účelu, k němuž byla výrobcem určena, a v souladu s bezpečnostními předpisy uvedenými v tomto návodu. Nenechávejte je v provozu bez dozoru. Kapitola 9 a její podkapitoly, napsané kurzívou, obsahují informace týkající se údržby vyhrazené pouze kvalifikovaným technikům, která musí být prováděna za použití odpovídajících prostředků osobní ochrany.

Tento návod popisuje použití čerpadla v souladu s jeho projektovými specifiky a ilustruje jeho technické vlastnosti, způsoby instalace, použití a údržbu a dále informace týkající se zbytkových rizik spjatých s použitím. Návod je třeba považovat za nedílnou součást čerpadla, která musí být uchována po celou dobu životnosti čerpadla pro případ potřeby v budoucnu.

Výrobce se zřídka veškeré odpovědnosti v případě nesprávného použití čerpadla, použití odporujícího specifickým národním předpisům, instalace neodpovídající níže uvedeným údajům, v případě chybného napájení, neautorizovaných úprav a zásahů, v případě použití neoriginálních náhradních dílů nebo nevhodných pro daný model a v případě celkového či částečného nedodržení níže uvedených instrukcí.

OBSAH

1 – POPIS POUŽITÝCH SYMBOLŮ - GLOSÁŘ	53
2 – OBSLUHA ČERPADLA	53
2.1 – Údaje o čerpané kapaline	53
2.2 – Pracovní prostředí	54
3 – TECHNICKÝ POPIS	54
3.1 – Charakteristiky	54
3.2 – Seznam částí	54
3.3 – Maximální výška nasávání	55
3.4 – Směr čerpání	55
3.5 – Těsnící prvky na hřídeli	55
3.6 – Doplnkové příslušenství	55
4 – PRAVIDLA PRO MONTÁŽ A POUŽITÍ	55
4.1 – Manipulace	55
4.2 – Montáž a použití	55
4.2.1 – Přípravné práce	55
4.2.2 – Montáž potrubí	56
4.2.3 – Elektrické zapojení - obecné dispozice	56
4.2.3.1 – Zapojení jednofázových a trojfázových čerpadel	56
4.2.3.2 – Zapojení čerpadel na stejnosměrný proud	56
4.2.4 – Spuštění a zastavení	57
4.3 – Čištění a uskladnění	57
4.4 – Použití by-passu (doplnkové vybavení)	57
4.5 – Likvidace	57
5 – INFORMACE O ZBYTKOVÝCH RIZICÍCH	57
5.1 – Kontakt s pohyblivými částmi	57
5.2 – Teplota přístupných povrchů	57
5.3 – Rizika způsobená vystříknutím a vylitím kapalin	57
5.4 – Zbytková rizika způsobená nefunkčností	58
6 – VYHLEDÁVÁNÍ ZÁVAD	58
7 – PROHLÁŠENÍ	59
8 – ZÁRUKA	59
9 – POZNÁMKY PRO PRACOVNÍKA ÚDRŽBY (vyhrazeno kvalifikovaným technikům)	59
9.1 – Demontáž hydraulické části čerpadla	59
9.2 – Montáž hydraulické části čerpadla	59
9.2.1 – Výměna odstříkovačného kroužku (modely z mosazi typu 20 a 50)	60
9.2.2 – Výměna odstříkovačného kroužku (modely z mosazi typu 25-30-35-40)	60
9.2.3 – Výměna mechanické ucpávky	60
9.3 – Výměna kartáčů	60

1 - POPIS POUŽITÝCH SYMBOLŮ - GLOSÁŘ



Bezpečnostní riziko



Bezpečnostní riziko elektrické povahy

POZOR

Nebezpečí poškození čerpadla

- Série výrobků EEMQ, ENMQ, ALMQ, ENTQ a ALTQ jsou čerpadla k vestavění stejná jako samostatná čerpadla sérií EEM, ENM, ALM, ENT a ALT v tomtéž pořadí pouze s tím rozdílem, že jsou namísto vypínače a kabelu pro připojení k napájecí síti vybavena elektrickou svorkovnicí. V následujícím textu budeme odkazovat pouze na sérii bez přípony -Q. Když se bude hovořit o vypínači a o kabelu, znamená to, že odkazujeme na samostatná čerpadla, když bude popisována svorkovnice, odkazujeme na příslušná čerpadla k vestavění.
- Označením "série ALCC" se rozumí čerpadla AL 12/20, AL 24/20, AL 12/25, AL 24/25, AL 24/40.
- V poličku označeném nápisem "Motor" na štítku čerpadla je uveden typ předepsaného elektrického napájení. 1~ znamená "jednofázový střídavý proud", 3~ znamená "trojfázový střídavý proud", == znamená "stejnoseměrný proud".

2 – POUŽITÍ ČERPADEL

Samostatná i vestavná čerpadla jsou samonasávací čerpadla typu "s postranním vtokem". Byla navržena a vyrobena speciálně pro přečerpávání a manipulaci s kapalinami, a to díky několika důležitým vlastnostem:

- velmi rychlá schopnost samonasávání, tedy odsání vzduchu, který se nachází v sacím potrubí, a tím i zahájení čerpání;
- vyčerpání kapaliny v nádrži, z níž je odebíráno, nepoškodí čerpadlo;
- směr proudění kapaliny lze obrátit (u modelů napájených střídavým proudem);

Čerpadlo je koncipováno pro profesionální použití, ale může být používáno i v domácím prostředí, pokud ho budou používat povolané osoby po předchozím pozorném přečtení zde uvedených instrukcí.

2.1 - ÚDAJE O ČERPANÉ KAPALINĚ



POZOR

Čerpaná kapalina musí být:

- **Bez výskytu tvrdých částic v suspenzi** (písek, štěrk, atd.), které mohou způsobit rychlé opotřebení vnitřních částí čerpadla. Pokud čerpaná kapalina vykazuje tento rizikový faktor, instalujte na sací potrubí vhodný filtr.

- **Neagresivní k materiálu, s nímž bude ve styku**, to jest:
1) k materiálu, který tvoří tělo čerpadla (mosaz u sérií EEM, ENM, ENT, ECC - nerezavějící ocel AISI 316 u série AL);
2) k materiálu, z něhož je vyrobena hřídel (nerezavějící ocel AISI 316);
3) k materiálu, které tvoří těsnění a ucpávku (viz kapitolu 3.5);
4) (pouze u modelů s by-passem) acetalová pryskyřice.

- **O vhodné viskozitě**; tato čerpadla nejsou vhodná pro příliš viskózní kapaliny (např. med). U čerpadel série ENM, ENT, ALM, ALT považujte za maximální indikativní mez viskozitu minerálního oleje typu SAE 30 při teplotě 40 °C; ostatní série jsou vhodné pro kapaliny o podobné viskozitě jako voda.

- **Maximální hustota kapaliny**; u čerpadel série ENM, ENT, ALM, ALT: 1.1 g/cm³; ostatní série: hustota podobná vodě.

- **Minimální teplota**: -15 °C, ale vždy vyšší než teplota mraznutí čerpané kapaliny.

- **Maximální teplota**; modely bez by-passu: závisí na materiálu, z něhož jsou vyrobena těsnění: 90 °C (guma NBR, která je standardní typ, není-li na čerpadle uvedeno jinak), 110 °C (guma EPDM), 130 °C (guma Viton); modely s by-passem: 90 °C.

Příklady použití pro sérii s čerpacím tělesem z mosazi (série EEM, ENM, ENT, ECC)

Voda, mořská voda, nafta, olej, mýdla; v Evropské unii nejsou čerpadla s mosazným čerpacím tělesem obvykle považována za vhodná pro použití s potravinami, jako je mléko nebo olivový olej (viz norma UNI EN 13951). Použití čerpadel v potravinářském průmyslu podléhá ověření vhodnosti vzhledem k předpisům specifického plánu HACCP vydaného uživatelem.

Příklady použití u sérii s čerpacím tělesem z nerezavějící oceli AISI 316, což je materiál vhodný pro potraviny s vynikající odolností vůči korozi a ořezu (série AL)

- kapalně potraviny, například víno, ocet, olivový olej, mléko; u těchto

aplikací je nutné použití vhodných metod čištění a dezinfekce čerpadla, v závislosti na typu kapaliny (detail kapitoly 4.3);

- kompatibilní korozivní kapaliny (například fungicidy nebo kapalná hnojiva);

- tytéž kapaliny povolené pro čerpadla z mosazi, v tomto případě se zárukou mnohem delší životnosti.



Je zakázáno používat čerpadla v prostředí s nebezpečím výbuchu a požáru (definovanými dle zákona); konkrétně nepoužívat na čerpání benzínu, acetonu, ředidel atd.

2.2 - PRACOVNÍ PROSTŘEDÍ

- Prostedí uzavřené, větrané, čisté, suché.

- Běžná nebo přímořská atmosféra, teplota prostředí mezi -15 °C a +40 °C a maximální relativní vlhkost 80 %.

- Maximální nadmořská výška instalace: 1000 metrů nad mořem.

3 - TECHNICKÝ POPIS

3.1 - CHARAKTERISTIKY

Čerpadlo je schopno nasávat kapalinu hrdlem (sací ústí) a přepravit ji k druhému hrdlu (výtláčné ústí); hlavní veličinou, která charakterizuje čerpadlo, je **průtok Q** (množství kapaliny přemístěné během určené doby). Na ní závisí rychlost čerpání.

Průtok čerpadlem není stálý, závisí na celkové manometrické výtláčné výšce **H**, požadované dle typu instalace, která je součtem dvou hodnot:

1) rozdílu výšek (měřeno vertikálně) mezi hladinou kapaliny v nádrži, do které se přečerpává, a hladinou v nádrži původní;

2) energetické ztráty způsobené pohybem kapaliny v potrubí, ventilech, přípojkách a v jiných prvcích, které stojí v cestě kapaliny.

Tabulka Tab. A udává průtok (v litrech/minutu) v závislosti na celkové manometrické výtláčné výšce (v metrech) pro různé typy čerpadel. Ve stejné tabulce je uvedena také hodnota **maximální výtláčné výšky H_{max}**, které je čerpadlo schopno dosáhnout (vyjádřené v barech -

jednotce tlaku), jaké bude dosaženo, když je výtláčné hrdlo uzavřeno, a **maximální hladina akustického tlaku - vážený průměr A (LeqA)** měřená ve výšce 1 metr od povrchu čerpadla pracujícího s vodou o teplotě 20 °C.

3.2 - SEZNAM ČÁSTÍ

Tabulka Tab. B obsahuje celkový seznam částí, vztahující se k obr. 1, 2, 3A, 3B, 4, 9.

- **obr. 1:** kusový výkres jednofázových elektročerpadel typu ENM 20, ENM 20 L, ALM 20, ALM 20 L, EEM 20, EEM 20 L a trojfázových typu ENT 20, ENT 20 L, ALT 20 a ALT 20 L;

- **obr. 2:** kusový výkres jednofázových elektročerpadel typu ENM 25, ENM 25S, ENM 30, ENM 35, ENM 40, ENM 50, ALM 25, ALM 30, ALM 40, ALM 50, EEM 25, EEM 30, EEM 35, EEM 40 a trojfázových typu ENT 25, ENT 25S, ENT 30, ENT 35, ENT 40, ENT 50, ALT 25, ALT 30, ALT 40, ALT 50;

- **obr. 3A:** mechanická ucpávka; **obr. 3B:** různé systémy upevnění otočné části ucpávky;

- **obr. 4:** komponenty hnací části čerpadel napájených stejnosměrným proudem; u čerpadel ECC 12/20, ECC 24/20, AL 12/20, AL 24/20 je hnací část zobrazena na obr. 3 a čerpací část na obr. 1; u čerpadel ECC 12/25, ECC 24/25, ECC 24/40, AL 12/25, AL 24/25, AL 24/40 je hnací část jako na obr. 3 a čerpací část jako na obr. 2;

- **obr. 9** nahrazuje komponenty 18, 19, 20 z výkresů 1 a 2 u vestavných zařízení série EEMQ, ENMQ, ALMQ, ENTQ a ALTQ

TYP	1 m	5 m	10 m	H _{max} (bar)	LeqA (dB)	TYP	1 m	5 m	10 m	H _{max} (bar)	LeqA (dB)
EEM 20 L, ENM 20 L, ENT 20 L	12	3		0.6	69	ECC 24/25	55	45	30	2.2	75
EEM 20, ENM 20, ENT 20	28	22	15	2.2	77	ECC 24/40	140	108	70	1.7	80
EEM 25, ENM 25, ENT 25	43	29	9	1.2	71	ALM 20 L, ALT 20 L	8			0.4	60
ENM 25S, ENT 25S	88	83	77	4.8	83	ALM 20, ALT 20	32	27	21	1.8	77
EEM 30, ENM 35	86	67	42	1.7	74	ALM 25, ALT 25	43	28	8	1.0	71
ENM 30, ENT 30	86	69	45	1.7	81	ALM 30, ALT 30	89	80	70	4.0	83
ENM 35, ENT 35	86	69	45	1.7	81	ALM 40, ALT 40	137	112	76	1.6	77
EEM 40	125	97	64	1.5	77	ALM 50, ALT 50	205	176	140	2.6	82
ENM 40, ENT 40	130	100	68	1.7	78	AL 12/20	25	17	7	1.2	79.7
ENM 50	230	208	170	2.9	91	AL 24/20	25	17	7	1.3	81.8
ENT 50	230	208	170	2.9	91	AL 12/25	55	36	9	1.3	75.8
ECC 12/20	25	18	10	1.5	75	AL 24/25	55	38	16	1.5	80.8
ECC 24/20	26	20	13	1.6	76	AL 24/40	157	120	73	1.6	72.1
ECC 12/25	55	42	22	1.8	74						

Údaje naměřené při teplotě vody 20 °C - Tolerance: dle ISO 2548 pro čerpadla vyráběná sériově v třídě C

Tab. A

1	Ventilátor motoru	14	Těsnící podložka	28	Kónické těsnění
2	Kryt ventilátoru	15	Klín	29	Objímka se závitem
3	Přední ložisko	18	Kondenzátor (pouze u jednofázových čerpadel)	30	Šroub se šestihlannou hlavou
4	Příruba čerpadla			31	Šroub s vnitřním šestihlannem
5	Protipříruba	19A	Kolébkový vypínač (pouze u série EEM)	61	Zadní štít
6	Držák kartáčů			62	Zadní ložisko
7	Kartáč	19B	Otočný spínač (ostatní jedno- a trojfázové série)	63	Skříň se statorem
8	Těsnění protipříruby			64	Hřídel s rotorem
9A	Seegerův kroužek nerez	20	Skříň měniče	65	Vnitřní zadní část
9B	Těsnící kroužek nerez	21	Skříň svorkovnice	66	Vnitřní přední část
9C	Těsnící kroužek mosaz	22	Svorkovnice	67	Ucpávka
9D	Těsnící rozpěrka	23	Zásuvka	67A	Mech. ucpávka rotační části
10	Tělo čerpadla	24	Držák kabelu	67B	Mech. ucpávka pevné části - těsnící čelo
11	Kryt čerpadla	25	Rovný spojovací díl		
12	O-kroužek	26	Zahnutý spojovací díl	67C	Mech. ucpávka pevné části - kryt
13	Oběžné kolo	27	Objímka	68	Ucpávka motoru

Tab. B

3.3 - MAXIMÁLNÍ VÝŠKA NASÁVÁNÍ

Maximální výška nasávání je maximální rozdíl mezi úrovní čerpadla a hladinou čerpané kapaliny, při které je čerpadlo schopno odsát vzduch ze sací trubice a zahájit čerpání.

S vodou při teplotě 20 °C může tato hodnota dosáhnout 6 metrů, ale závisí na množství kapaliny v čerpadle během fáze nasávání. Toto množství závisí na způsobu instalace čerpadla a na konfiguraci potrubí:

1) **Výtlačné potrubí:** během sání vytlačuje čerpadlo kapalinu, která je v něm obsažena, výtlačným ústím směrem ven. Tím se zmenšuje množství kapaliny a tedy i sání. Aby k tomu nedocházelo, umístěte výtlačné potrubí tak, aby se vytlačená kapalina vracela zpět do čerpadla, například obrácením počáteční části směrem vzhůru s výškovým rozdílem 50 cm.

2) **Sací potrubí:** počáteční část obrácená směrem vzhůru s výškovým rozdílem 20 cm zvyšuje množství kapaliny, které zůstane uvnitř čerpadla po jeho zastavení.

3.4 - SMĚR ČERPÁNÍ

Čerpadla s pohonem na střídavý proud jsou obousměrná: obrácením směru otáčení motoru se změni směr proudění kapaliny. K tomuto účelu jsou tyto stroje vybaveny trojpolohovým přepínačem: 0 = vypnuto, 1 = chod, 2 = obrácený chod, kdy kapalina proudí opačným směrem než v poloze 1. Typické směry čerpání jednofázových strojů jsou popsány na obr. 8, v druhém a třetím řádku. U samostatných trojfázových čerpadel závisí směr čerpání na připojení k napájecí síti.

U čerpadel k vestavění na stejnosměrný proud je směr čerpání stálý a nezávislý na připojení kabelu napájení do svorkovnice. Typický směr čerpání je znázorněn na obr. 8, v prvním řádku.

Typické směry čerpání nejsou závazné, u některých exemplářů mohou být změněny.

3.5 - TĚSNICÍ PRVKY NA HŘÍDELI

Oběžné kolo, tedy otočná mechanická část umožňující provoz čerpadla, je poháněno externím motorem prostřednictvím hřídele. V těle čerpadla je otvor pro průchod hřídele. „Ucpávka na hřídeli“ je ten element, který zabraňuje unikům kapaliny prostorem mezi hřídeli a otvorem pro hřídel v těle čerpadla. Používají se dva typy utěsnění:

- **těsnící kroužek** (odstříkovací) s pružinou z nerez oceli. Odstříkovací kroužek z **gumy NBR** je standardním těsněním u modelů z mosazi, není-li na štítku na čerpadle uvedeno jinak;

- **mechanická ucpávka** (obr. 3A). Provedení ze směsi **keramiky/grafitu/AISI 316/gumy NBR** je standardním typem u série AL z nerezavějící oceli, není-li na štítku na čerpadle uvedeno jinak; Umožňuje velký počet pracovních hodin bez nutnosti údržby a bez opotřebení hřídele.

Na objednávku jsou k dispozici nejružnější typy těsnění (odstříkovací kroužky Viton, mechanické ucpávky z karbidu křemíku a/nebo z gumy EPDM, Viton, Teflon), které pomáhají přizpůsobit se většině požadavků souvisejících s teplotou, korozí a třením. V případě potřeby se spojte s naším technickým oddělením.

3.6 - DOPLŇKOVÉ PŘÍSLUŠENSTVÍ

- **Rukojeť a vozík** usnadňující přepravu.

- **Ruční by-pass** pro regulaci průtoku a výtlačné výšky, příslušné návody k použití jsou součástí tohoto manuálu.
- **Vypouštěcí zátkka nebo ventil**, k vyprázdnění části těla čerpadla bez demontáže potrubí.
- **Filtry**, zabraňující vniknutí cizích těles.
- **Souprava potrubí**.
- **Spojovací části** z nylonu nebo nerez oceli (pro čerpadla série AL).

4 - PRAVIDLA PRO MONTÁŽ A POUŽITÍ

4.1 - MANIPULACE

Zjistěte hmotnost čerpadla uvedenou na štítku a podle ní použijte vhodnou metodu pro ruční manipulaci s nákladem v souladu s místními bezpečnostními předpisy. Je-li to nutné, použijte zvedací systémy, vozíky, prostředky osobní ochrany odpovídající ruční manipulaci s náklady, zabraňte nebezpečí skřípnutí končetin. Pokud by k přemístování mělo docházet často, jsou k dispozici doplňky (držadlo nebo vozík), které ho usnadňují.



POZOR

Nezvedejte nebo nepřemísťujte čerpadlo uchopením za napájecí kabel, hadice či za vystupující části (např. za skříňku invertoru nebo za kryt podložky). Čerpadlo zvedejte pevným uchopením za jeho kovovou část.

4.2 - MONTÁŽ A POUŽITÍ



POZOR

Při instalaci čerpadel, které jsou dodávány kompletní, přísně dodržujte níže uvedené postupy.

Při instalaci čerpadel k vestavění dodržujte následující údaje v mezích jejich použitelnosti. Použijte je při vydání návodu k obsluze definitivního stroje. Veškeré mechanické montáže či elektrické instalace prováděné na nechráněných částech stroje musí provádět výhradně kvalifikovaný technik za použití prostředků na osobní ochranu rukou a končetin proti uskrpnutí, dále na ochranu proti vystříknutí kapaliny a proti zášahu elektrickým proudem. Prostředky osobní ochrany musí být zvoleny na základě vyhodnocení konkrétních rizik prováděné instalace.

Nespouštějte čerpadlo před ukončením montáže a instalace.

4.2.1 – PŘÍPRAVNÉ PRÁCE

- Čerpadlo vyjměte z obalu a zkontrolujte neporušenost všech jeho částí - případné poškození vzniklé v průběhu dopravy může být zdrojem nebezpečí mechanické nebo elektrické povahy.

- Namontujte držadlo (obr. 5) nebo vozík (obr. 6), jsou-li k dispozici. Během přemístování musí být čerpadlo odpojeno od elektrického napájení. Po ukončení přepravy musí být vozík umístěn na absolutně vodorovné ploše. Zkontrolujte, že náhodné posunutí vozíku nebude nebezpečné.

- Čerpadlo umístěte na suché místo (čerpadlo není ponorné) na vodorovnou plochu a ponechte alespoň 10 cm volného prostoru před ventilátorem pro chlazení motoru. Připevňte nožky pomocí šroubů, aby v důsledku vibrací během provozu nedošlo k posuvu nebo k pádu, k zaplétání osob do hadic nebo do napájecího kabelu. Ukotvení proveďte tak, aby nebylo poškozeno čerpadlo.



Čerpadlo nikdy nezavěšujte nebo nepřipevňujte za napájecí kabel.

- Jedním z hrdel naplňte tělo čerpadla kapalinou určenou k čerpání tak, aby nedošlo k vytečení této kapaliny ani jedním z ústí. Protože čerpadlo je samonasávací, je tento úkon nutný pouze poprvé nebo tehdy, bylo-li čerpadlo vyprázdněno. Při zastavení čerpadla v něm totiž zůstává dostatečné množství kapaliny pro nové odsátí.

Na vnitřních stranách čerpacího tělesa mohou zůstat stopy maziv (řezné kapaliny, maziva). Pokud by tyto látky mohly znečistit čerpanou kapalinu (např. potraviny), musí být při prvním čerpání provedeno vyčištění popsané v kapitole 4.3.

POZOR

Nenechávejte čerpadlo v chodu naprázdno.

4.2.2 – MONTÁŽ POTRUBÍ

- Podle obr. 5 nebo obr. 6 našroubujte na hrdlo spojky s těsněním dodávané sériově s mosaznými čerpadly nebo na obiednávkou (z nylonu nebo nerez oceli) s čerpadly série AL, přičemž se nezapomeňte ujistit, že ve spojkách skutečně je těsnění. Znázorněná montáž je pouze indikativní, rovná spojka a zakřivená spojka mohou být navzájem zaměnitelné.

- Nachystejte si dvě hadice dostatečné délky a se stejným vnitřním průměrem, jako je vnější průměr spojovacích částí. Potrubí musí být z materiálu vhodného pro typ čerpané kapaliny a pro její teplotu, pružné, spirálové, odolné vůči vnitřnímu podtlaku a s pracovním tlakem vyšším, než je maximální tlak vytvářený čerpadlem (odpovídající Hmax v tab. A).

Zasuňte konce hadic do spojek s těsněním; **spojení zajistěte pomocí hadicových sponek.** Použití zpětného ventilu není nutné. Pokud existuje možnost, že kapalina bude obsahovat plovoucí tvrdé částičky, namontujte na sací trubici vhodný filtr k jejich zachytávání. Potrubí nesmí vyvíjet velké síly na čerpadlo. Zajistěte, aby potrubí nebylo příliš zakřiveno a nedocházelo k zúžení.

Volný konec sacího potrubí zasuňte do nádrže, ze které chcete odčerpat kapalinu, a to do hloubky odpovídající alespoň dvojnásobku průměru hadice a minimálně do stejné vzdálenosti ode dna. Volný konec výtačného potrubí vložte do nádrže, do které chcete kapalinu přečerpávat.



Výtačné potrubí musí být upevněno, ale nikoliv zmáčkno, aby nemohlo při spouštění nebo za provozu vypadnout ze sběrné nádrže a znečistilo nebo nesmáčlo tak okolní zařízení. V případě čerpání nebezpečné kapaliny používejte osobní ochranné prostředky zvolené na základě vlastností kapaliny, aby bylo zamezeno nebezpečí kontaminace nebo kontaktu s odhalenými částmi těla.

4.2.3 – ELEKTRICKÉ ZAPOJENÍ - OBECNÉ DISPOZICE



Skříň s měničem (detail 20) nebo skříň svorkovnice (detail 21) obsahují elektrické komponenty. Jejich demontáž smí provádět výhradně kvalifikovaný technik za přísného dodržování bezpečnostních předpisů.

Před zapojením elektrických obvodů zkontrolujte, že kabely, zásuvky ani zástrčky nejsou poškozeny. Elektrické přípojky musí být chráněny proti vlhkosti a proti vystříknutí kapaliny. Používejte pouze kabely a komponenty odpovídající bezpečnostním předpisům Směrnice 2006/95/ES a příkonu motoru.

Čerpadla s trojfázovým napájením a čerpadla na stejnosměrný proud nejsou vybavena ochranou proti přetížení. Čerpadla s jednofázovým napájením jsou vybavena vnitřní ochranou proti přetížení s automatickým obnovením funkce, pouze **pokud je na žlutém štítku nalepeném na čerpadle napsáno "Chráněno proti přetížení - Overload protected"**.

4.2.3.1 – ZAPOJENÍ JEDNOFÁZOVÝCH A TROJFÁZOVÝCH

ČERPADEL



POZOR

Požadované parametry elektrického napájecího obvodu

- napětí a frekvence odpovídající hodnotám uvedeným na štítku čerpadla (tolerance: 10 % u napětí a 2 % u frekvence);
- vybavení účinným zemnicím obvodem a vysoce citlivým (30 mA) hlavním vypínačem na lince;
- ochrana proti nadproudu;
- vybavení ochranným systémem proti přetížení (pokud jím čerpadlo již není vybaveno), nastaveným na hodnotu proudu (A) uvedenou na štítku čerpadla;
- vybavení zařízením pro úsekové přerušování napájení (u modelů vybavených kabelem bez zástrčky a u modelů se svorkovnicí).

Modely vybavené vypínačem, kabelem a zástrčkou

- Vybte zásuvku kompatibilní se zástrčkou, vybavenou uzemněním, v dostatečné vzdálenosti od možného vystříknutí kapaliny a v přístupné poloze.
- Ujistěte se, zda se vypínač nachází v poloze vypnuto (0).
- Kabel uložte tak, aby byl chráněn před možnými nárazy nebo zakopnutí.
- Zasuňte vidlice do zásuvky.
- Je-li nutný prodlužovací kabel, musí být zvolen takový, který odpovídá platným normám a údajům uvedeným na štítku čerpadla; elektrické zapojení musí být chráněno před možným vystříknutím kapaliny.

Modely vybavené vypínačem a kabelem, bez zástrčky



Připojení k elektrickému napájecímu obvodu musí provádět výlučně kvalifikovaní technici, kteří musí přísně dodržovat normy, týkající se elektrických obvodů, a veškeré bezpečnostní předpisy podle typu zásahu.


Před zahájením prací na zapojení je nutno napájení vypnout. Nejdříve zapojte zemnicí vodič, následně fázové vodiče.

Modely vybavené svorkovnicí



Připojení k elektrickému napájecímu obvodu musí provádět výlučně kvalifikovaní technici, kteří musí přísně dodržovat normy, týkající se elektrických obvodů, a veškeré bezpečnostní předpisy podle typu zásahu. Před zahájením prací na zapojení je nutno napájení vypnout. Elektrický kabel musí být vybaven zemnicím vodičem.

Popis zapojení kabelu k čerpadlu určenému k vestavbě s odkazem na obr. 9.

- Po uvolnění upevňovacích šroubů sejměte kryt skříň svorkovnice (detail 21).
- Protáhněte napájecí kabel ochranným kroužkem (detail 27), kónickým těsněním (detail 28), objímkou se závitem (detail 29) skříň svorkovnice a ochranným kroužek utáhněte.
- Zapojte zemnicí vodič na kostru motoru v místě zásuvky (detail 23) označené symbolem  a použijte dodaný spojovací materiál.
- Připojte napájecí vodiče ke svorkovnici (detail 22), přičemž postupujte podle pokynů uvedených na štítku uvnitř krytu skříň svorkovnice.
- K fixaci napájecího kabelu v poloze rovné nebo převrácené podle průměru kabelu použijte fixační svorku kabelu detail 24; posuďte účinnost upevnění v souvislosti s možným tahem a kroucením kabelu.
- Vraťte nazpět kryt skříň svorkovnice a upevněte jej pomocí dřívě uvolněných šroubů.

4.2.3.2 – ZAPOJENÍ ČERPADEL NA STEJNOSMĚRNÝ PROUD

Požadované parametry elektrického napájecího obvodu

- Napětí odpovídající hodnotě uvedené na štítku čerpadla určeného k vestavbě (tolerance +5 % -10 %);
- ochrana proti nadproudu;
- vybavení ochranným systémem proti přetížení;
- vybavení zařízením pro úsekové přerušování napájení;



čerpadlo k vestavbě je vyrobeno pro napájení baterií;

- pokud se používá jiný typ zdroje, vyhodnoťte rizika, která může představovat nebezpečné napětí u přístupných kovových částí čerpadla k vestavbě; mějte obzvláště na zřeteli, že záporný pól napájecí svorkovnice čerpadla k vestavbě je spojen na kostru jeho motoru.

Pokyny k zapojení

- Po vyšroubování upevňovacích šroubů sejměte skříň svorkovnice (detail 21).
- Protáhněte napájecí kabel průchodkou.
- Proveďte připojení ke svorkovnici a dodržte vyznačenou polaritu (+, -).
- Jestliže je nutné kabel zajistit proti tahu nebo zkroucení, proveďte příslušná opatření.
- Umístěte nazpět skříň svorkovnice a upevněte ji pomocí dřívě uvolněných šroubů.

4.2.4 – SPUŠTĚNÍ A ZASTAVENÍ



Čerpadlo nespouštějte dříve, než dokončíte jeho instalaci.

Čerpadlo nespouštějte mokřýma rukama nebo stojíte-li na mokré ploše.

Je absolutně zakázáno vkládat prsty, jiné části těla nebo předměty do ústí: čerpadlo obsahuje pohybující se části.

Zkontrolujte správnou polohu hadic. Jestliže je čerpadlo vybaveno vypínačem, spusťte ji přeprnutím vypínače do polohy zapnuto, odpovídající požadovanému směru čerpání. Jestliže je čerpadlo vybaveno svorkovnicí, spusťte je zapnutím elektrického napájení.



V této fázi věnujte maximální pozornost tomu, zda po instalaci nedochází k únikům nebo vystříknutí kapaliny. V kladném případě ihned čerpadlo zastavte a proveďte příslušná opatření.

Čerpadlo nesmí být v provozu se zcela uzavřenými hadicemi po dobu delší než 1 minut.

Po krátké době nezbytné k zalití začne čerpadlo kapalinu přečerpávat.

Jestliže čerpadlo nečerpá a sací hadice vhání do čerpané kapaliny vzduch, znamená to, že čerpadlo pracuje v opačném směru: v takovém případě čerpadlo zastavte a změňte směr čerpání nebo čerpadlo zastavte a změňte zapojení hadic k hrdlům.



POZOR

Čerpadlo v provozu musí být stále pod dozorem; kontrolujte, zda nedochází k: zahřívání povrchu motoru, poklesu jeho rychlosti nebo k jeho zastavení, nezvyklé hlučnosti nebo dalším projevům, které signalizují poruchu. V takových případech čerpadlo okamžitě zastavte, vytáhnete zástrčku (je-li instalována) ze zásuvky napájení a prostudujte kap. 6.

Hlučnost, kterou vykazují mosazná čerpadla typu 20, 25, 30, 35, 40 při chodu naprázdno (tento způsob provozu je nutno zcela vyloučit), neznamená poruchu, ale vyplývá ze skutečnosti, že u těchto modelů se oběžné kolo posouvá po hřídeli, aby se usnadnila jeho údržba.

K zastavení čerpadla přepněte vypínač do polohy zastavení (0) nebo vypněte elektrické napájení.

POZOR

Po vypnutí zůstane čerpadlo naplněno kapalinou, což je nezbytná podmínka nasávání; jestliže existuje možnost, že okolní teplota klesne pod bod mrazu kapaliny, vyprázdněte těleso čerpadla, aby nedošlo k jeho poškození.

4.3 – ČIŠTĚNÍ A USKLADNĚNÍ



Před demontáží hadic čerpadlo případně odtlačte. Jestliže je teplota přístupných povrchů příliš vysoká (viz kap. 5.2), nechte čerpadlo zchladnout, než s ním začnete manipulovat, nebo použijte vhodné rukavice.

Jestliže se čerpadlo používá k čerpání nebezpečných látek, je úkolem uživatele definovat postupy pro manipulaci, čištění, skladování a likvidaci odpadních kapalin a dodržovat bezpečnostní předpisy platné pro nakládání se speciálními látkami.

Jestliže čerpaná kapalina nevyžaduje zvláštní zacházení (například pokud jde o vodu, mořskou vodu, mýdlo), pak v případě dlouhodobější odstavky opláchněte vnitřní stěny čerpadla čerpáním čisté vody, čerpadlo zcela vyprázdněte, osušte venkovní plochy měkkým hadrem, smotejte elektrický kabel a hadice a čerpadlo uložte na suchém a chráněném místě.

Postup při čištění

Umožňuje dosáhnout dokonalejšího vyčištění než v předchozím případě a může být využito v mnoha případech. V potravinářství se používá v okamžiku instalace a jako součást čistícího cyklu.

- Připravte si nádobu s mycím roztokem (např. běžně používaný saponát na nádobí ředěný čistou vodou o teplotě 40 – 50 °C).
- Vložte sací a výtlačnou hadici do nádoby a nechte tekutinu cirkulovat po dobu 5 minut.
- Čerpejte čistou vodu až do úplného vypláchnutí.

Použití k čerpání potravinářských produktů nepodléhajících rychlé zkáze (rostlinný olej, víno, ocet)

Před a po použití:

provedte vyčištění;

nechejte v čerpadle cirkulovat po dostatečně dlouhou dobu vhodný čistící a dezinfekční roztok (například na bázi kyseliny peroctové);

vypláchněte vnitřek čerpadla čerpáním čisté vody až do úplného odstranění čistícího a dezinfekčního roztoku.

Před použitím proveďte vypláchnutí a rovněž zlikvidujte první dávku čerpané kapaliny. Kapalinu použitou k čištění a výplachu zlikvidujte dle platných právních předpisů.

Konkrétně při použití rostlinných olejů, nebudete-li po krátkou dobu čerpadlo používat a následně je použijete na stejný druh oleje, je možné je jednoduše vyprázdnit a hrdla ucpat.

Použití k čerpání potravinářských produktů podléhajících rychlé zkáze (jako například mléko)

Vyčištění provádějte před použitím v časových intervalech předepsaných příslušným protokolem HACCP a po použití, přičemž čerpadlo demontujte, vymyjte a vydezinfikujte jeho části způsobem odpovídajícím druhu kapaliny. Tento úkon musí provádět kvalifikovaný pracovník se zkušenostmi s demontáží a opětovnou montáží čerpadla.

4.4 – POUŽITÍ BY-PASSU (doplňkové vybavení)

By-pass je zařízení pro regulaci průtoku a výtlačné výšky čerpadla a zvenku vypadá jako rukojeť; otočením proti směru hodinových ručiček je možné snížit maximální průtok až přibližně na polovinu a maximální výtlačnou výšku až přibližně na 1/4. Během fáze sání by-pass uzavřete úplným otočením rukojeti ve směru hodinových ručiček, protože při otevření by-passu dochází ke značnému snížení sací kapacity.

4.5 – LIKVIDACE

Po uplynutí životnosti musí být čerpadlo zlikvidováno za přísného dodržování norem platných v dané zemi. Nezapomeňte i na případný zbytek kapaliny nacházející se uvnitř čerpadla.



Pouze země EU

Čerpadlo patří do kategorie elektrických a elektronických přístrojů (EP). Symbol uvedený na boku znamená, že nemůže být zlikvidováno jako domovní odpad. Po uplynutí životnosti musí majitel čerpadlo odevzdat do sběrného dvora elektroodpadů, odkud bude odesláno k recyklaci. Pro více informací kontaktujte kompetentní odbor místního úřadu nebo obchod, kde bylo čerpadlo zakoupeno.

5 – INFORMACE O ZBYTKOVÝCH RIZICÍCH

5.1 – KONTAKT S POHYBUJÍCÍMI SE ČÁSTMI

Ne vkládejte předměty do otvorů v krytu ventilátoru (detail 2), který chrání rotující ventilátor chlazení motoru.

5.2 – TEPLOTA PŘÍSTUPNÝCH POVRCHŮ



Při běžném použití mohou vnější povrchy v oblasti motoru dosáhnout teplot přibližně o 40 °C vyšších, než je teplota okolí. Vnější povrchy tělesa čerpadla dosahují teploty čerpané kapaliny, mohou být tudíž velmi teplé nebo velmi studené. V případě, že tyto teploty představují riziko, musí uživatel provést vhodná ochranná opatření (ohradit čerpadlo pomocí zábran, při manipulaci s čerpadlem používat vhodné rukavice).

5.3 – RIZIKA ZPŮSOBENÁ VYSTŘÍKNUTÍM A VYLITÍM

KAPALIN



Může dojít k vylití a nechtěnému vystříknutí kapaliny. Může se tak stát například v následujících případech:

- špatně provedená instalace;
 - poškození hadic;
 - poškození těsnícího systému (s následným vystříknutím kapaliny z prostoru mezi přírubou a tělesem čerpadla) nebo jiného těsnění (O-kroužek nebo těsnění protipříruby);
 - koroze tělesa čerpadla;
 - chybná zpětná montáž po údržbě;
 - čerpání studených kapalin s kondenzováním vodní páry na vnějším povrchu čerpadla a následným skapáváním.
- Tyto skutečnosti způsobují vznik mokrého prostředí (elektrické nebezpečí, nebezpečí uklouznutí atd.) a vyvolávají riziko, že osoby, zvířata nebo věci

budou zasaženy proudem kapaliny. Maximální pozornost je třeba věnovat obzvláště v případě čerpání hořlavých, korozivních, horkých nebo jakkoli životu či životnímu prostředí nebezpečných kapalin. Uživatel musí tato rizika vyhodnotit a případně zajistit vhodná bezpečnostní opatření proti vystříknutím kapaliny (například zástěny) a sběrné nádoby na příslušných místech. Vylitá kapalina musí být odstraněna a zlikvidována správným a bezpečným způsobem.

5.4 – ZBYTKOVÁ RIZIKA ZPŮSOBENÁ NEFUNKČNOSTÍ

Čerpadlo není vybaveno systémy akustické nebo vizuální signalizace závad a poruch. Proto je úkolem uživatele předcházet škodám způsobeným nefunkčností nebo chybnou funkčností čerpadla (například zaplavení) vhodnými opatřeními (např. instalací alarmů, rezervních čerpadel atd.).

6 – VYHLEDÁVÁNÍ ZÁVAD		
Závada	Možná příčina	Náprava
Motor se netočí a nevydává zvuky	Přerušení elektrického napájení	Zkontrolujte elektrické napájení
	Zasáhla ochrana elektrického obvodu proti nadproudu nebo přetížení	Obnovte funkčnost ochrany; jestliže problém přetrvává, obraťte se na kvalifikovaného technika
	Špatně zasunutá vidlice	Zasunout vidlici
	Přerušení elektrického zapojení nebo chybné elektrické zapojení	Obraťte se na kvalifikovaného technika
	Vypínač v poloze "vypnuto"	Přepněte vypínač do správné polohy
	Zásah vnitřní ochrany před přetížením (pouze u čerpadel, které jsou jí vybaveny)	Ochrana se opětovně aktivuje automaticky; jestliže zasáhne znovu, znamená to, že je způsob použití pro čerpadlo příliš zatěžující
	Závada elektrického obvodu	Obraťte se na kvalifikovaného technika
Motor vydává zvuky, ale netočí se	Zablokované oběžné kolo	Obraťte se na kvalifikovaného technika
	Závada elektrického obvodu	Obraťte se na kvalifikovaného technika
Motor se točí malou rychlostí a čerpadlo má malý výkon	Nesprávné napájecí napětí	Napájení čerpadla napětím uvedeným na štítku
	Přetížení	Způsob použití je pro čerpadlo příliš zatěžující
Motor se točí, ale průtok kapaliny je nízký nebo žádný	Konec sací hadice v nesprávné poloze	Viz kap. 4.2.2
	Pronikání vzduchu nebo únik kapaliny	Zkontrolujte hadice, utažení stahovacích pásek, těsnění spojů
	Ucpané hadice nebo případně filtr	Vyčistěte hadice a filtr
	Ucpané čerpadlo	Obraťte se na kvalifikovaného technika
	Opotřebené čerpadlo	Obraťte se na kvalifikovaného technika
	Příliš velká výtlačná výška	Zkontrolujte výtlačnou výšku
Čerpadlo nesaje	Příliš velká výška sání	Zkontrolujte výšku sání
	Čerpadlo není zalito	Naplňte čerpadlo kapalinou
	Konec sací hadice v nesprávné poloze	Viz kap. 4.2.2
	Nesprávná poloha čerpadla	Viz kap. 4.2.1
	Unikání vzduchu	Zkontrolujte hadice, utažení stahovacích pásek, těsnění spojů
	Poškozené těsnění nebo ucpávka	Obraťte se na kvalifikovaného technika
	Opotřebené čerpadlo	Obraťte se na kvalifikovaného technika
Čerpadlo pouští vzduch do sací nádrže	Nesprávný směr čerpání	Změňte směr čerpání
Motor se zahřívá	Přetížení	Způsob použití je pro čerpadlo příliš zatěžující
	Příliš vysoká teplota kapaliny	Způsob použití je pro čerpadlo příliš zatěžující
	Elektrická závada	Obraťte se na kvalifikovaného technika
Atypická hlučnost během čerpání	Čerpadlo nasálo cizí tělesa	Obraťte se na kvalifikovaného technika
	Poškození oběžného kola	Obraťte se na kvalifikovaného technika
	Zadření oběžného kola	Obraťte se na kvalifikovaného technika
	Opotřebené ložisko	Obraťte se na kvalifikovaného technika
Dochází k úniku kapaliny z čerpadla	Poškozené těsnění nebo ucpávka	Obraťte se na kvalifikovaného technika

7 – PROHLÁŠENÍ

Následující osvědčení je založeno na prohlášeních vystavených výrobcem ve smyslu předmětné směrnice 2006/42/ES vztahující se ke strojům a strojům k vestavbě, specifikovaným v tomto návodu. Kopie tohoto prohlášení je k dispozici u výrobce a je dodávána na vyžádání nebo vždy v případě dodání kompletních instalací. Následující osvědčení shrnuje principy shody, přičemž uvádí hlavní kritéria požadovaná touto směrnicí.

Firma TELLARINI POMPE s.n.c di G. Tellarini & C. se sídlem v ulici via Majorana, 4 - Lugo (RA) - Itálie prohlašuje na svou výhradní zodpovědnost, že:

(Prohlášení o shodě) samonasávací čerpadla s bočním kanálem série EEM, ENM, ENT, ALM, ALT, ke kterým se toto osvědčení vztahuje, splňují nejdůležitější bezpečnostní kritéria požadovaná ve:

- Směrnici o strojích 2006/42/ES a národních prováděcích nařízeních
- Směrnici o elektromagnetické kompatibilitě 2014/30/UE a národních prováděcích nařízeních
- Směrnici o nízkém napětí 2014/35/UE a národních prováděcích nařízeních a navíc splňují:
- Směrnici 2011/65/ES o omezení používání některých nebezpečných látek v elektrických a elektronických zařízeních a také národní prováděcí nařízení.

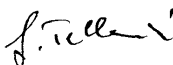
(Prohlášení o vestavbě) stroje určené k vestavbě, odvoditelné od samonasávacích čerpadel s bočním vtokem série EEMQ, ENMQ, ENTQ, ECC, ALMQ, ke kterým se toto osvědčení vztahuje, splňují nejdůležitější bezpečnostní kritéria požadovaná ve:

- Směrnici o strojích 2006/42/ES a národních prováděcích nařízeních
 - Směrnici o elektromagnetické kompatibilitě 2014/30/UE a národních prováděcích nařízeních
 - (s odvoláním na stroje určené k vestavbě v rámci oblasti použití) Směrnici o nízkém napětí 2014/35/UE a národních prováděcích nařízeních, vyjma požadavků vztahující se k připojení, které má být provedeno pro připojení svorkovnice ke zdroji elektrického napájení a navíc splňují:
 - Směrnici 2011/65/ES o omezení používání některých nebezpečných látek v elektrických a elektronických zařízeních a také národní prováděcí nařízení.
- Společnost prohlašuje, že stroj určený k vestavbě nesmí být uveden do provozu, dokud finální stroj, do kterého má být vestavěn, nebude prohlášen za shodný, v daném případě, s ustanoveními směrnice 2006/42/ES.

LUGO, 15/07/2022

Zákonný zástupce a
držitel technických listů

Giovanni Tellarini



8 – ZÁRUKA

Na čerpadlo je poskytována záruka v délce **dvou let** od data nákupu konečným uživatelem. V případě chybějícího dokladu potvrzujícího datum nákupu počíná záruka běžet 1. července roku výroby uvedeného na štítku. Záruka v každém případě končí po 3 letech počínaje 1. červencem roku výroby.

Záruka se vztahuje na všechny vady výroby a materiály, odsouhlasené výrobcem, a spočívá v bezplatné opravě nebo výměně čerpadla v místě instalace. Zásahem provedeným v záruce se délka záruční doby nemění.

Záruka se nevztahuje na škody způsobené nevhodným použitím, závadami elektrického napájení, obsluhou neodpovídající pokynům obsaženým v "návodu k obsluze a údržbě". Nevztahuje se rovněž na škody nebo poruchy způsobené uživatelem, nesprávně provedenou údržbou (případně na použití neoriginálních náhradních dílů) a opotřebení spjaté s běžným provozem (zvláště pokud jde o těsnění, ložiska, kondenzátory, kartáče).

9 – POZNÁMKY PRO PRACOVNÍKA ÚDRŽBY

Kapitola 9 a příslušné podkapitoly obsahují informace týkající se údržby a jsou určeny výhradně pro kvalifikované techniky.

9.1 – DEMONTÁŽ HYDRAULICKÉ ČÁSTI ČERPADLA



Před demontáží a montáží odpojte přístroj z napájecí sítě, abyste zabránili jeho náhodnému spuštění s nekrytými pohyblivými se částmi.

Uvnitř čerpadla se mohou nacházet ostré hrany; doporučujeme proto opatrnou manipulaci a použití vhodných prostředků osobní ochrany.

Před demontáží čerpadlo případně odtlakujte, nechte je zchladnout, vyprázdněte je a vhodným způsobem zlikvidujte obsaženou kapalinu; jestliže se čerpadlo používá na nebezpečné látky, musí být při manipulaci s těmito látkami dodržovány platné bezpečnostní předpisy.

Níže uvedené detaily najdete na obrázcích 1, 2, 3A, 3B, 4, 9 podle údajů uvedených v odstavci 3.2.

- Uvolněte šrouby (detail 30 nebo detail 31) krytu (detail 11).

- Kryt sejměte.

- Odstraňte O-kroužek (detail 12).

- Vyjměte oběžné kolo (detail 13), a to následujícím způsobem:

modely z mosazi typu 20-25-30-35-40: oběžné kolo se posouvá po hřídeli (detail 64), může být sejmuto jednoduše rukou;

modely z mosazi typu 50 a veškeré modely z nerez oceli: oběžné kolo je upevněno na hřídeli; k jeho sejmutí použijte stahovák s vhodně tvarovanými čelistmi (obr. 7); na náboji oběžného kola se k tomuto účelu nacházejí dva výstupky (obr. 7); v případě nerezových modelů typu 20 použijte k sejmutí dva výstupky nacházející se po stranách tělesa čerpadla (obr. 7).

- Vyjměte pero (detail 15).

- Stáhněte těleso čerpadla (detail 10) z hřídele.

- (Pouze u mosazných modelů typu 20) Stáhněte protipřirubu (detail 5) z tělesa čerpadla a vyjměte těsnění (detail 8).

9.2 – MONTÁŽ HYDRAULICKÉ ČÁSTI

(U mosazných modelů typu 20 nejdříve vložte protipřirubu detail 5 a uložte těsnění detail 8);

- Vložte pero (detail 15) do jeho uložení

- Nasadte těleso čerpadla (detail 10) na hřídel (detail 64)

- Umístěte O-kroužek (detail 12) do uložení na tělese čerpadla

Modely s posuvným oběžným kolem

- Prsty nasadte oběžné kolo (detail 13) na hřídel.

- Umístěte kryt (detail 11) a postupně utahujte šrouby (detail 30 nebo detail 31), střídavě vždy dvojici šroubů do kříže.

Modely s pevným oběžným kolem

Nasunutí se provádí pomocí děrované tyče s vnitřním průměrem o něco málo větším, než je průměr hřídele.

- Abyste zabránili poškození ložisek, odstraňte nejprve kryt ventilátoru (detail 2) a opřete opačný konec hřídele (konec, na kterém je osazen ventilátor motoru detail 1) na plochu z měkkého kovu.

- Poklepy děrovanou tyčí a kladivem do středu oběžného kola (detail 13) je srovnějte s kontaktní plochou a ponechtejte vůli 0.1 mm.

- Namontujte kryt (detail 11) a postupně utahujte šrouby (detail 30 nebo detail 31), střídavě vždy dvojici šroubů do kříže.

- Klepněte na opačný konec hřídele průbojníkem a kladivem.
- Otáčením ventilátoru motoru zkontrolujte, zda se oběžné kolo volně otáčí (rif. 1), a namontujte kryt ventilátoru (detail 2).

9.2.1 – VÝMĚNA ODSTŘIKOVACÍHO KROUŽKU (modely z mosazi typu 20 a 50)

- Vyměňte opotřebený odstříkovací kroužek oleje (detail 67) z jeho uložení (nacházejícího se v protipřírubě detail 5 u modelů typu 20 a v tělese čerpadla u modelů typu 50) klepnutím na něj kulatou trubicí vhodných rozměrů, jak je vyobrazeno na obr. 23 (typ 20) nebo obr. 25 (typ 50).
- Vezměte nový stejný odstříkovací kroužek a položte jej správně otočený na okraj uložení vyobrazeného na obr. 24 (typ 20) nebo obr. 26 (typ 50) (pružina musí být otočena směrem dovnitř čerpadla).
- Nasuňte odstříkovací kroužek poklepáním pomocí kulaté trubice o průměru o málo menším než je vnější průměr odstříkovacího kroužku oleje.

9.2.2 – VÝMĚNA ODSTŘIKOVACÍHO KROUŽKU (modely z mosazi typu 25-30-35-40)

Těleso čerpadla se skládá ze dvou částí: z tělesa čerpadla (detail 10) a vnitřní zadní části (detail 65), která se zasune do tělesa čerpadla (na obr. 2 lze vidět obě části v demontovaném stavu, na obr. 10 po montáži). Pro výměnu odstříkovacího kroužku oleje (detail 67) je třeba vyjmout vnitřní zadní část z tělesa čerpadla.

- Položte okraj tělesa čerpadla na dvě podložky z měkkého materiálu (např. ze dřeva či hliníku) nebo z jakéhokoliv materiálu, pokud se podloží dva kousky papíru (obr. 11).
- Vezměte kulatou trubicí (o průměru 28-29 mm a délce větší než 60 mm) a poklepejte na kroužek, dokud jej nevysunete i z uložení (obr. 12).
- Položte odstříkovací kroužek oleje na okraj vnitřní zadní části, jak je znázorněno na obr. 13, a znovu poklepejte trubicí a kladivem; vnitřní část bude vyjmuta společně s odstříkovacím kroužkem (obr. 14).
- Položte těleso čerpadla na podložku (obr. 15); vezměte nový stejný odstříkovací kroužek oleje a položte jej správně otočený na okraj uložení (pružina musí být otočena směrem dovnitř čerpadla).
- Nasadte odstříkovací kroužek oleje poklepáním pomocí kulaté trubice o průměru o málo menším než je vnější průměr odstříkovacího kroužku oleje (obr. 16 a 17).
- Položte vnitřní zadní část na těleso (obr. 18 a 20) se správnou orientací (obr. 19).
- Nasuňte vnitřní část na těleso pomocí kulaté trubice vhodných rozměrů (obr. 21 a 22).

9.2.3 – VÝMĚNA MECHANICKÉ UCPÁVKY

- Proveďte demontáž bez vysunutí tělesa čerpadla; u modelů typu 20 vyměňte rovňez těleso (detail 10) vysunutím z protipříruby (detail 5).
- Vyměňte upevňovací systém rotující části mechanické ucpávky (může to být jeden z typů na obr. 3B).
- Vysuňte rotující část ucpávky (detail 67A), těsnící čelo (detail 67B) a kryt (detail 67C).
- Vezměte nové identické obložení, oddělte těsnící čelo a kryt, očistěte jemným hadrem lapované kluzné plochy rotující části a těsnícího čela, zbavte tuku dosedací plochu na tělese čerpadla a na hřídeli, natřete pryžové části vodou a mýdlem.
- Vložte kryt do uložení v tělese čerpadla, poté těsnící čelo.
- Vložte rotující část ucpávky a dávejte pozor, aby se její pryžové části nepoškodily kontaktem s ostrými hranami.
- Opětovně namontujte upevňovací systém rotující části ucpávky; u systémů vybavených šrouby je utáhněte tak, aby délka rotující části odpovídala hodnotě mezi 13 a 14 mm.

9.3 – VÝMĚNA KARTÁČŮ

- Dva kartáče (detail 7) nacházející se u čerpadel na stejnosměrný proud jsou kluznými kontakty podléhajícími opotřebení a je třeba je periodicky vyměňovat; kartáč je zcela opotřeben, jestliže pružina, která jej přitlačuje, je na doraz. Jsou-li kartáče opotřebené, je chod čerpadla nejdříve nepravidelný, potom se čerpadlo zastaví úplně. Při výměně:
- sejměte kryt ventilátoru (detail 2);
 - uvolněte 2 šrouby na držáku kartáčů (detail 6), které propojují vodiče 2 kartáčů s vinutím motoru;
 - zvedněte pružiny, které přidrží kartáče, vytáhněte je, vyměňte a spojte vodiče pomocí 2 šroubů;
 - namontujte zpět kryt ventilátoru.

