

Fig. 1

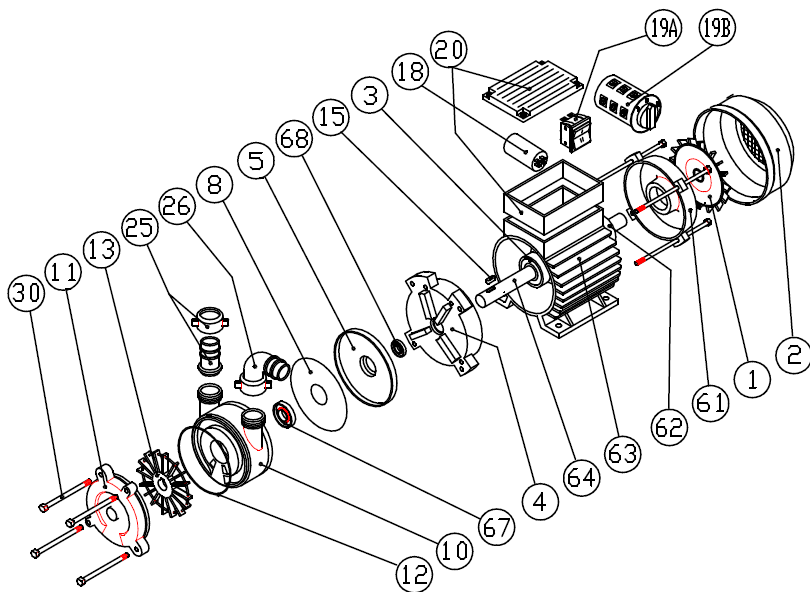


Fig. 2

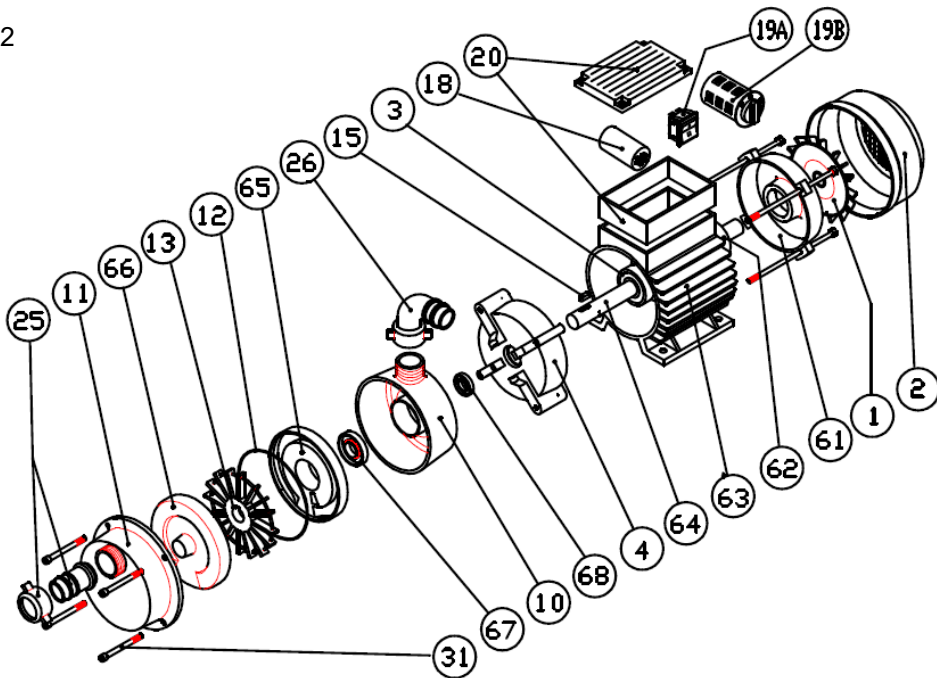


Fig. 3A

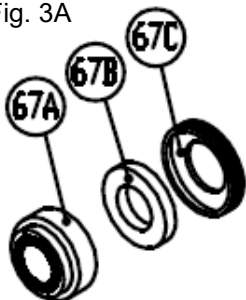


Fig. 3B

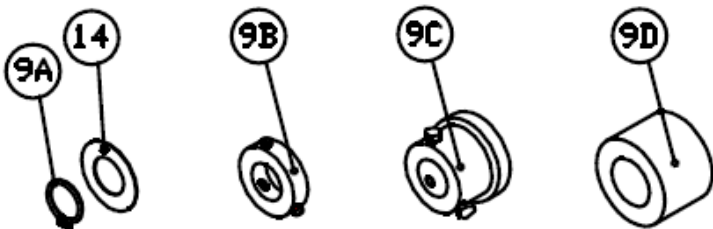


Fig. 4

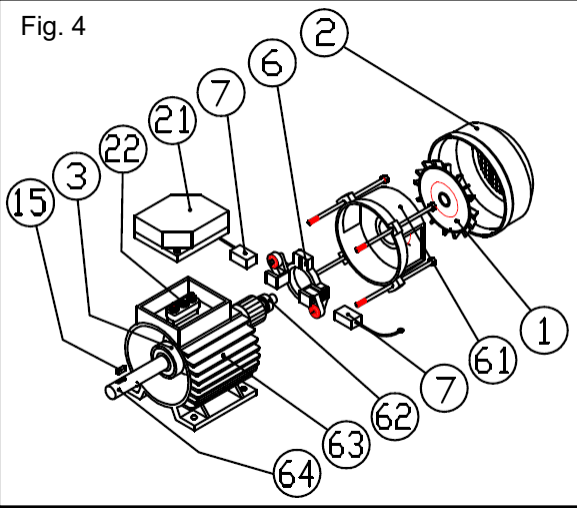


Fig. 6

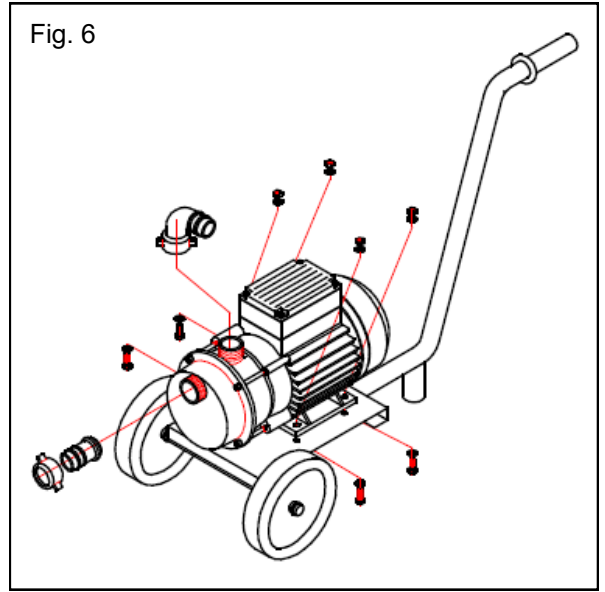


Fig. 5

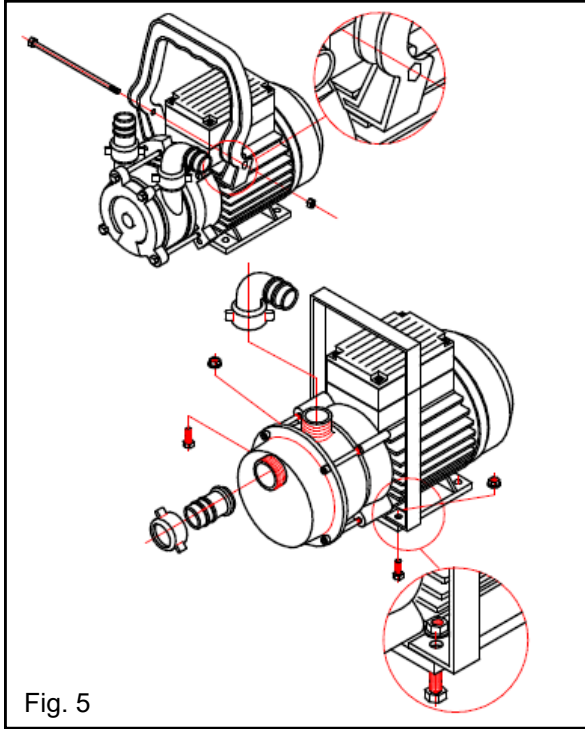


Fig. 8

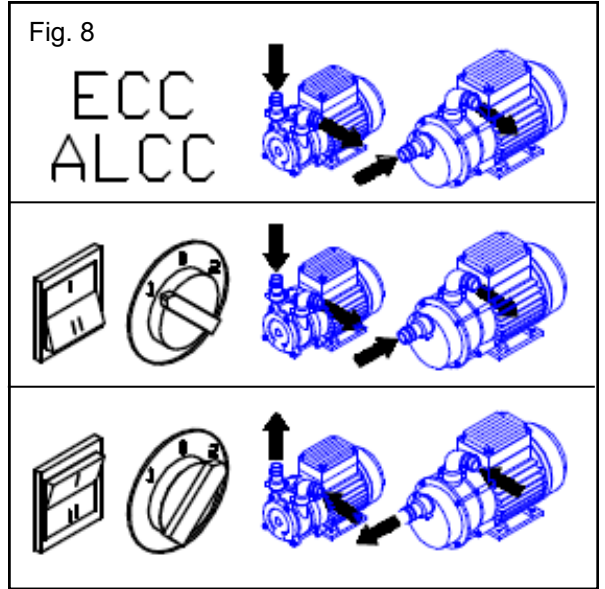


Fig. 7

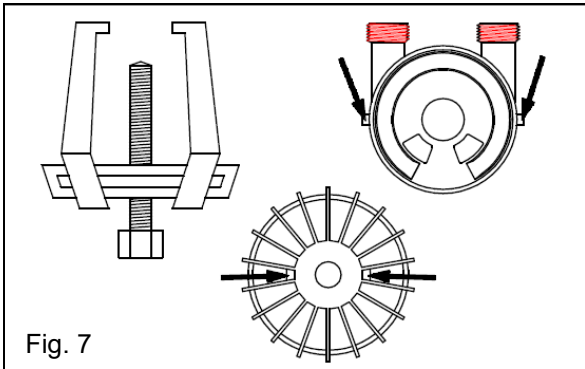
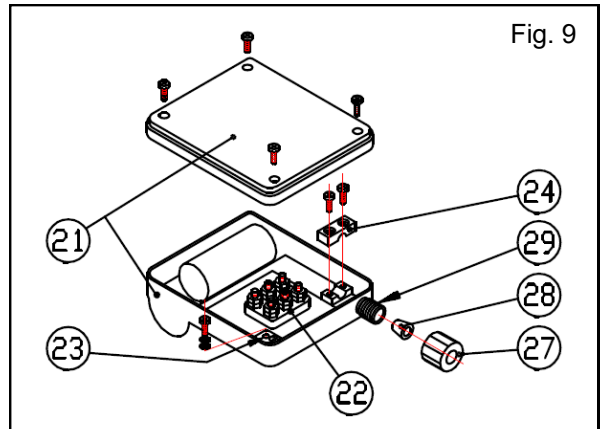
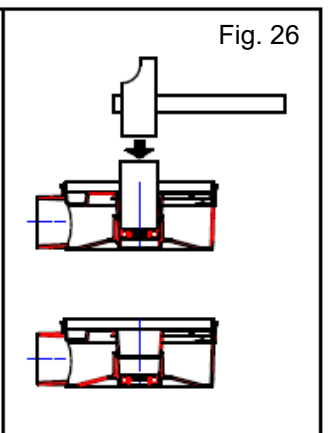
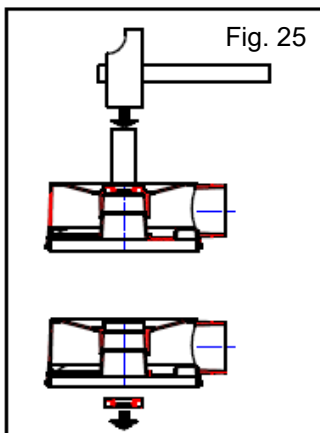
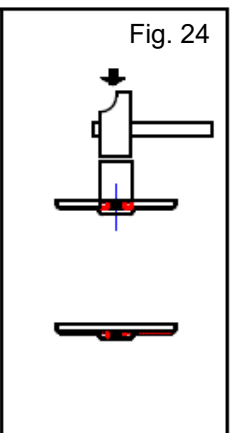
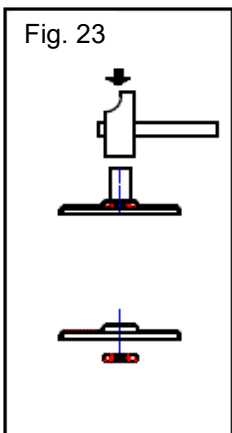
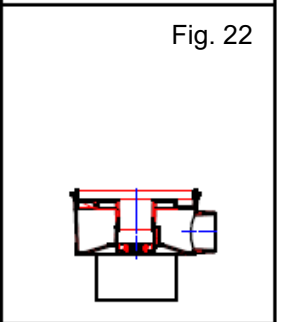
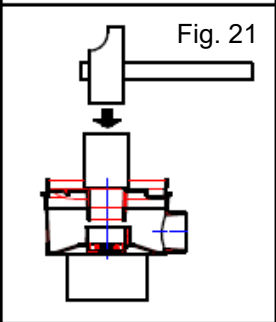
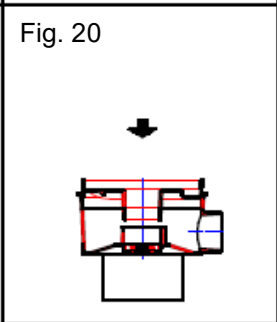
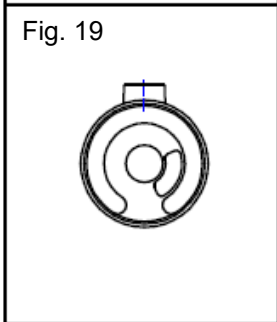
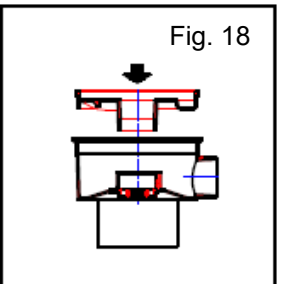
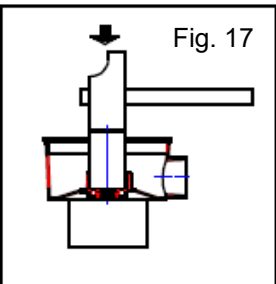
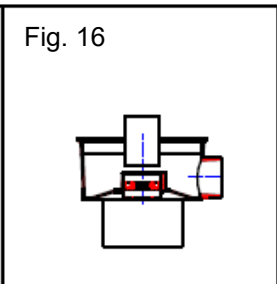
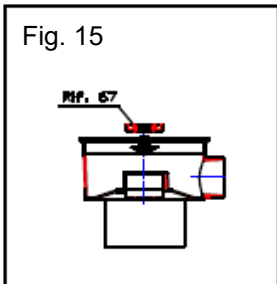
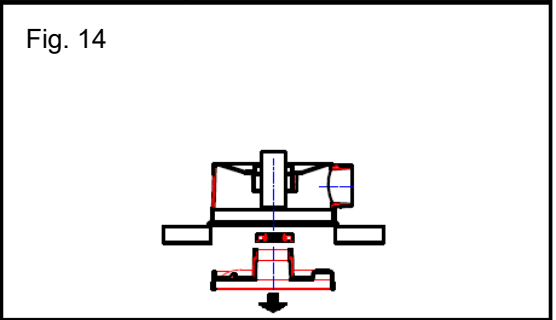
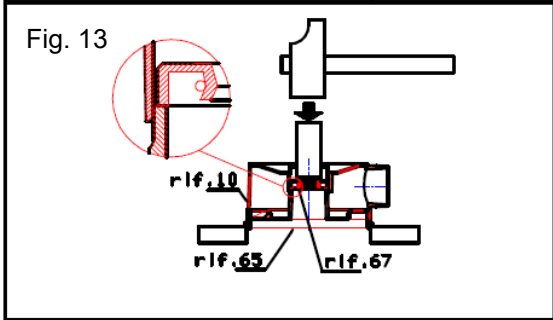
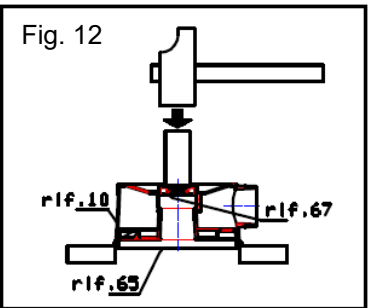
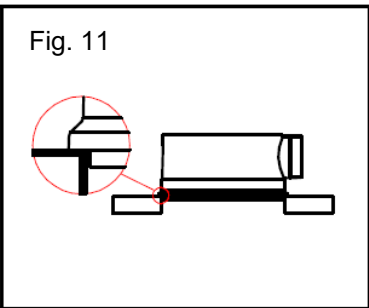
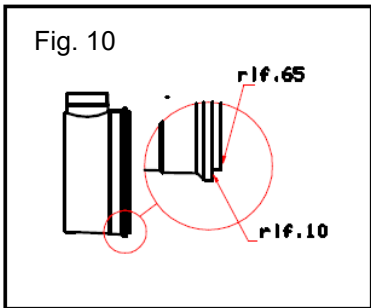


Fig. 9





TIPO	1 m	5 m	10 m	Hmax (bar)	LeqA (dB)	TIPO	1 m	5 m	10 m	Hmax (bar)	LeqA (dB)
EEM 20 L, ENM 20 L, ENT 20 L	12	3		0.6	69	ECC 24/25	55	45	30	2.2	75
EEM 20, ENM 20, ENT 20	28	22	15	2.2	77	ECC 24/40	140	108	70	1.7	80
EEM 25, ENM 25, ENT 25	43	29	9	1.2	71	ALM 20 L, ALT 20 L	8			0.4	60
ENM 25S, ENT 25S	88	83	77	4.8	83	ALM 20, ALT 20	32	27	21	1.8	77
EEM 30, EEM 35	86	67	42	1.7	74	ALM 25, ALT 25	43	28	8	1.0	71
ENM 30, ENT 30	86	69	45	1.7	81	ALM 30, ALT 30	89	80	70	4.0	83
ENM 35, ENT 35	86	69	45	1.7	81	ALM 40, ALT 40	137	112	76	1.6	77
EEM 40	125	97	64	1.5	77	ALM 50, ALT 50	205	176	140	2.6	82
ENM 40, ENT 40	130	100	68	1.7	78	AL 12/20	25	17	7	1.2	79.7
ENM 50	230	208	170	2.9	91	AL 24/20	25	17	7	1.3	81.8
ENT 50	230	208	170	2.9	91	AL 12/25	55	36	9	1.3	75.8
ECC 12/20	25	18	10	1.5	75	AL 24/25	55	38	16	1.5	80.8
ECC 24/20	26	20	13	1.6	76	AL 24/40	157	120	73	1.6	72.1
ECC 12/25	55	42	22	1.8	74						

Dati rilevati con acqua a 20° C - Tolleranze: a norme ISO 2548 per pompe prodotte in serie della categoria C

Tab. A

1	Ventola motore	13	Girante	28	Guarnizione conica
2	Calotta copriventola	14	Rondella tenuta	29	Manicotto filettato
3	Cuscinetto anteriore	15	Linguetta	30	Vite testa esagonale
4	Flangia pompa	18	Condensatore (solo pompe monofase)	31	Vite testa cava esagonale
5	Controflangia	19A	Interruttore a bascula (solo serie EEM)	61	Scudo posteriore
6	Porta spazzole	19B	Interruttore rotativo (altre serie monofase e trifase)	62	Cuscinetto posteriore
7	Spazzola			63	Carcassa con statore
8	Guarnizione controflangia	20	Scatola porta invertitore	64	Albero con rotore
9A	Seeger tenuta inox	21	Scatola coprimorsettiera	65	Parte interna posteriore
9B	Anello tenuta inox	22	Morsettiera	66	Parte interna anteriore
9C	Anello tenuta ottone	23	Borchia	67	Tenuta
9D	Distanziale tenuta	24	Staffa bloccacavo	67A	Tenuta mecc. parte rotante
10	Corpo pompa	25	Raccordo dritto	67B	Tenuta mecc. parte fissa - controfaccia
11	Coperchio pompa	26	Raccordo curvo	67C	Tenuta mecc. parte fissa - cuffia
12	O-ring	27	Ghiera	68	Tenuta motore

Tab. B