



Abfüllsicherung-Flüssigkeitsfühler

AF1 IR L B0 20 (50) R1"



- Unempfindlich auf Dampf, Tropfen, Schaum
- Unabhängig von Viskosität, el. Leitfähigkeit, Brechungsindex und Farbe
- Keine bewegte Teile
- Kein Abgleich
- Elektro optischer Messfühler

Einsatz

Mit dem Fühler AF1IRL werden Flüssigkeiten wie z.B. Mineralöle, Heizöl, Diesel, Benzine und Kerosin überwacht. Speziell für den Ex-Bereich und bei gewässerverschmutzenden Flüssigkeiten einsetzbar.

Das Abfüllsicherungssystem nach Verordnung zum Schutz der Gewässer von wassergefährdenden Flüssigkeiten (VWF).

Anwendung

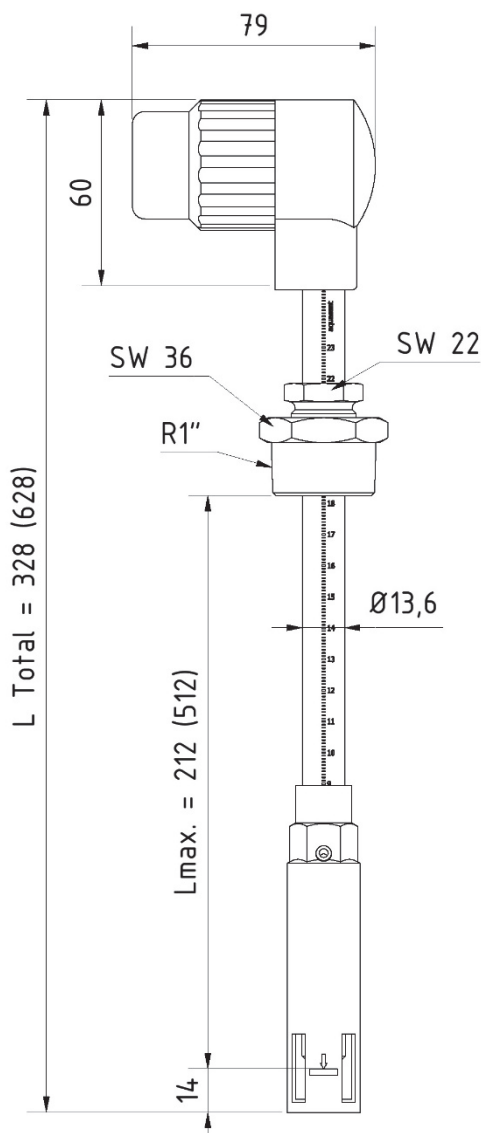
Der Fühler, gefertigt in der Standardversion Cabelec®, wird in Lagertanks als Abfüllsicherung eingesetzt. Der Flüssigkeitsfühler AF1IR L ist nur für den Betrieb mit Steuergeräten für Tankfahrzeuge bestimmt. Der neue AF1IR L ist mit dem AF1IR voll kompatibel. Es besteht eine Anschluss- und Funktionskompatibilität zu bestehenden Abfüllsicherungen sämtlicher Fabrikate.



Typenschlüssel: AF1IR L B0 20 (50)

AF	Aquasant Fühler
1	Elektrooptischer Flüssigkeitsfühler mit Kopplerelektronik in Fühlerhülse
IR	Infrarot Abfüllsicherung
L	Sensormaterial mediumberührend: el. leitend Cabelec® CA 3178, DURAN-Glas, Messing
B0	Anschlusskopf Nylon PA66 blau, IP 65 nach EN 60529 mit Flachstecker 6.3 mm Kabelverschraubung schwarz CA 3178 Kabelklemmbereich \varnothing 6-8 mm
20	Fühlerlänge 215 mm ab Unterkante Gewinde mit 120 mm Einstellbereich
(50)	Fühlerlänge 515 mm ab Unterkante Gewinde mit 420 mm Einstellbereich
R1	Messing Gewinde R1" mit Klemmringverschraubung einmalig einstellbar

SVTI-Zulassung (BUVAL) KVV-Nr.: Abfüllsicherung 301.001.15
ATEX Ex-Schutz: SEV 16 ATEX 0151 X; Ex II 1/2G Ex ia op is IIC T4 Ga/Gb, CE 0063



Technische Daten

Bauart Fühler mit Präzisionsoptik, in Cabelec® CA 3178/DURAN-Glas mit Nylon-Anschlussgehäuse

Schutzart IP65

Dichtung Klemmring \varnothing 13.6 mm MS-Verschraubung

Fühlerspitzdichtung 3M Scotchcast Elektroisolerharzmasse

Sensor Material Cabelec® CA 3178/DURAN-Glas

Temperaturbereich $-30 \dots +70$ °C Medium

Reinigung Feuchtes Tuch

Druck -0.5 bar bis max. 7 bar

Messprinzip Elektrooptisch 940 nm

Anschluss an 3-Pol Steckerblock nach VWF für LKW-Steuergerät

Einsatz Ort Indoor

Einbaulage Waagrecht bis Senkrecht

Ex-Schutz Fühler Nenndaten $U_i = 7.2V$, $I_i = 90mA$, $L_i = 0$, $C_i = 0$

Maximale Leitungslänge 1000 m / $3 \times 0,75$ mm² Li YY PVC blau
A- $\varnothing = 7$ mm ± 0.2 mm, Adernfarben: blau/grün/schwarz

Artikel-Nr. L=20 cm 12 07 06
L=50 cm 12 07 07

BS Kabelsatz 2 m 10 09 45

BS Kabelsatz 3 m 10 09 46

BS Kabelsatz 5 m 10 09 47

BS Kabelsatz 10 m 10 09 48

Funktion

Das Prinzip nach dem Brechungsgesetz wird der IR-Lichtstrahl optisch im 90° Glaskegel totalreflektiert (Einfallswinkel α grösser als Grenzwinkel α_G) bei gasförmigem Medium am Glaskegel. Durch zweifache Totalreflexion gelangt der IR-Lichtstrahl zum Empfänger zurück. Somit wird das Signal als Leermeldung ausgewertet. Taucht die Fühlerspitze in Flüssigkeit, wird der IR-Lichtstrahl an der Grenzfläche gebrochen und strahlt in die Flüssigkeit. Folglich unterbricht der IR-Lichtstrahl; somit wird eine Vollmeldung angezeigt.

Einbauhinweise

- Einbau von oben nach unten hängend verschraubt montiert
- Bei der Installation muss der Umgang mit dem Flüssigkeitsfühler entsprechend vorsichtig sein
- Gewindeverschraubung mit Teflonband oder Hanf mit Paste umwickeln und in Muffe einschrauben
- Bestimmung von Mass X (Max. Füllgrenzstrecke) auf Grund des Tankdurchmessers oder der Tankhöhe. siehe Montageanleitung
- Es sind die firmeninternen Montagerichtlinien anzuwenden
- Interne sowie SUVA-Sicherheitsvorschriften für geöffnete Schächte beachten
- Umgebungstemperatur: Max. zulässige Temperatur im Anschlusskopf darf +80 °C nicht überschreiten
- Die Test Funktionsprüfung ist mit ausgebaute Sonde durchzuführen

Ausbauhinweise

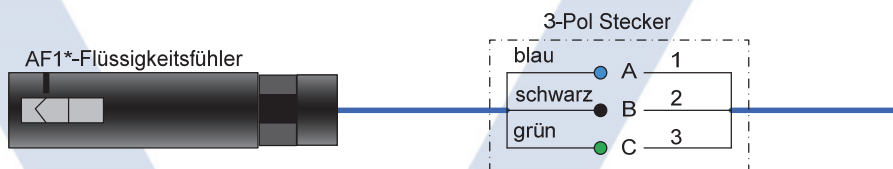
- Schacht öffnen gem. Betriebsvorschrift (interne Sicherheitsvorschrift beachten)
- Elektrische Anschlüsse lösen, Sonde ausbauen
- Bei Rücksendungen von Reparaturen müssen die Sicherheitsdatenblätter zum Personenschutz beigelegt werden

Elektrische Hinweise

- Verdrahtung nach Prinzipschema und Erdungsschema
- Das Anschlusskabel muss die Anforderungen am Einsatzort erfüllen
- Gehäusedeckel unter [Ex ia] darf in der Ex-Zone unter Spannung geöffnet werden
- Ausgangssignal vom Steuergerät impulsmoduliertes Signal $U \leq 7.2 V$

Prinzipschema

Sondenanschluss AF1 an aquasant® BS Kabelsatz 3-Pol Stecker Aufputz-Gehäuse



Zertifikate

Explosionsschutz (ATEX)

EG-Baumusterprüfbescheinigung SEV 16 ATEX 0151 X
 - Ex-Zertifizierung gemäss Richtlinie 2014/34 EU
 - Vertraulicher Prüfbericht Nr.: 16-Ex-082.01

CE-Zeichen

Die Sonde erfüllt die gesetzlichen Anforderungen nach den EG-Richtlinien. CE 0063

