

SCHEMA DI MONTAGGIO - ASSEMBLY



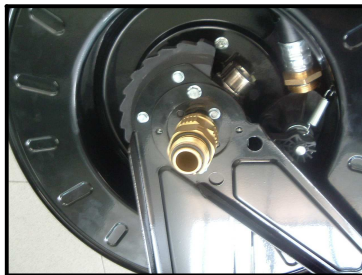
-1)



-2)



-3)



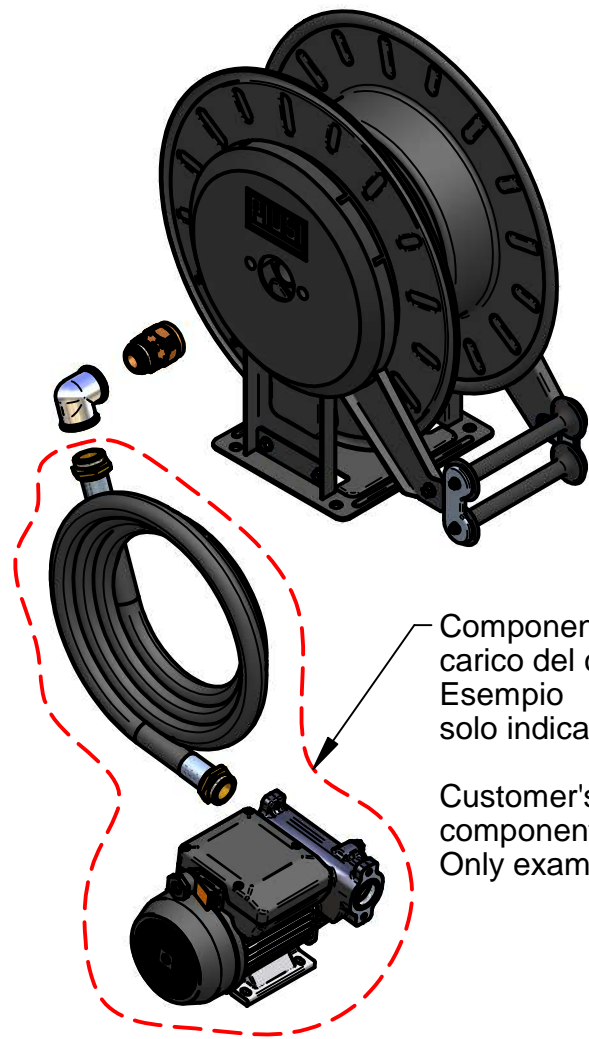
-4)



-5)



-6)



Componenti a carico del cliente.
Esempio solo indicativo.

Customer's components.
Only example.