



FUEL MANAGEMENT SYSTEMS



DISPENSERS



KITS



POMPE



CONTALITRI



PISTOLE

CUBE MC

CARATTERISTICHE

- GESTIONE MULTIUTENTE
- ATTREZZATURA COMPATTA
- DESIGN COMPATTO
- COMPATIBILE CON IL SOFTWARE SSM 2018
- FILTRO DI ASPIRAZIONE
- IP55

PIUSI CUBE MC è la versione migliorata del dispenser CUBE noto in tutto il mondo, dotato di pannello elettronico in grado di gestire fino a 120 utenti e 255 transazioni. La robusta struttura comprende pompa autoadescante a palette, bypass incorporato, pistola automatica e portapistola integrato con leva di marcia/arresto pompa.

PERFORMANCE

FINO A

70 L/MIN

PORTATA

AC/DC

VOLTAGGIO

POTENZA

± 0,5%

PRECISIONE

FINO A

120

UTENTI



CUBE 70 MC



CUBE 70 MC CON PIEDISTALLO (OPZIONALE)

PACKAGING

CODICE	PESO		PACKAGING			N. BOX / EUROPALLET	
	KG	LBS	MM	INCH	PCS/BOX	✕	🚚
FO059400D	25	55	400X400X460	-	1	12	24
FO059413C	25	55	400X400X460	-	1	12	24
FO059414C	25	55	400X400X460	-	1	12	24
FO059415C	25	55	400X400X460	-	1	12	24
FO059422A	25	55	400X400X460	-	1	12	24



FILTRAZIONE



MONITORAGGIO FLUIDI



ARROTOLATORI



ACCESSORI



MERCHANDISE



ARIA



ANTIGELO



AdBlue®



BIODIESEL



DIESEL



ALIMENTI



BENZINA



GRASSO



KEROSENE



OLIO

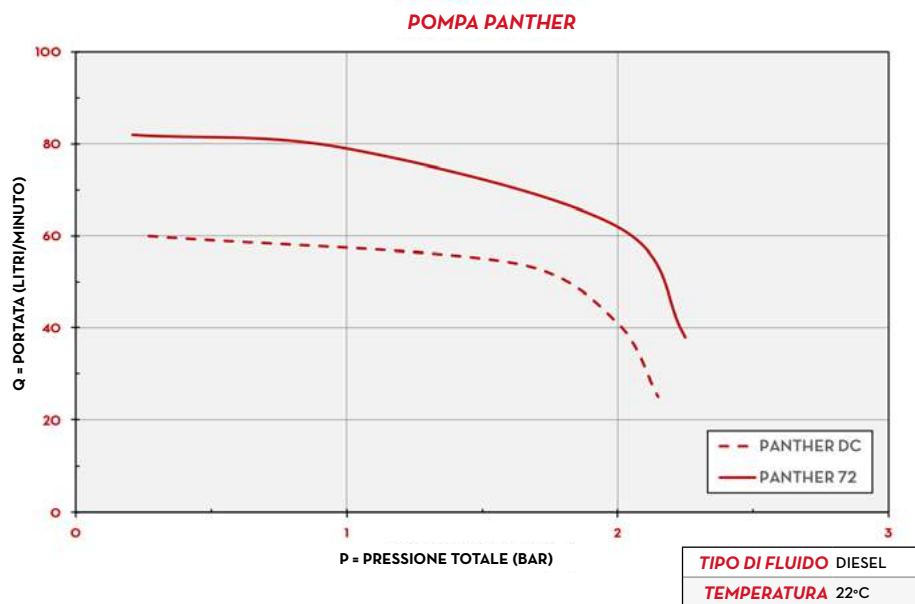


ACQUA

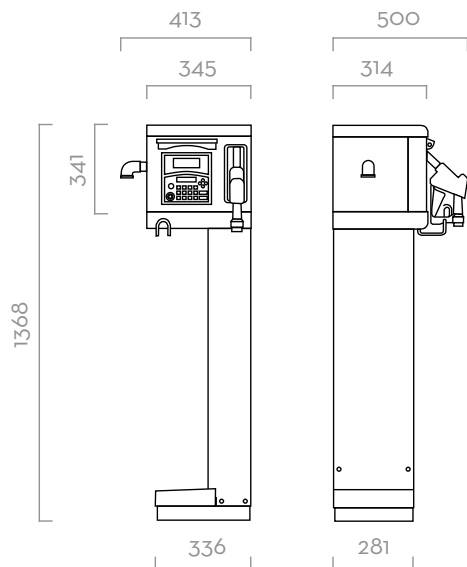


LAVAVETRI

GRAFICO



DIMENSIONI



Dimensioni espresse in millimetri

DENTRO LA SCATOLA

- DISPENSER CUBE MC
- PISTOLA AUTOMATICA
- TUBO DI MANDATA
- MANUALE ISTRUZIONI

DETTAGLI



MATERIALI

- **POMPE:**
PANTHER AC PAG. 102
PANTHER DC PAG. 114
- **CONTALITRI:**
K600/3 PAG. 134
- **PISTOLA:**
PISTOLA AUTOM. PAG. 158

DATI TECNICI

CODICE	DESCRIZIONE	TIPO DI FLUIDO	PORTATA		VOLTAGGIO			PUMP	METER	NOZZLE	FILTER	INGRESSO	HOSE		PC		USERS
			L/MIN	GPM	AC V./HZ DC VOLT	POTENZA WATT	AMP. MAX.						TIPO	TIPO	LUNGH.	Ø	
FO059400D	CUBE 70 MC	D	70	18	230/50	900	4,2	PANTH 72	K600	A60	NO	1"	4M	1"	SI	50	
FO059413C	CUBE 70 MC DC 12V	D	56	15	12	300	35	PANTH DC	K600	A60	NO	1"	4M	1"	SI	50	
FO059414C	CUBE 70 MC DC 24V	D	70	18	24	420	25	PANTH DC	K600	A60	NO	1"	4M	1"	SI	50	
FO059415C	CUBE 70 MC 120 UT	D	70	18	230/50	550	3,3	PANTH 72	K600	A60	NO	1"	4M	1"	SI	120	
FO059422A	CUBE 70 MC 12V 120 UT	D	56	15	12	300	35	PANTH DC	K600	A60	NO	1"	4M	1"	SI	120	

SU RICHIESTA È DISPONIBILE CON DIVERSE TENSIONI E FREQUENZA 60 HZ

CUBE MC