



SYSTÈMES DE GESTION DU CARBURANT



DISTRIBUTEURS



KITS



POMPES



COMPTEURS



PISTOLETS

# EX50 AC

## CARACTÉRISTIQUES

- CONCEPTION COMPACTE ET SOLIDE
- COMPOSANTS À BRIDE
- FILTRE ANTI-BRUIT
- PROTECTION THERMIQUE
- UNITÉ D'ASPIRATION AVEC FILTRE
- INTÉGRÉ (VERSION POUR BIDON)
- VERSION UL DISPONIBLE

EX50 AC de PIUSI est une pompe compacte et solide qui répond aux exigences ATEX/IECEx strictes concernant l'utilisation de cet équipement dans des atmosphères potentiellement explosibles. Elle est dotée d'une vanne de dérivation intégrée, d'un clapet anti-retour et d'un filtre anti-bruit.

### PERFORMANCES

JUSQU'À

**50 L/MIN**

DÉBIT

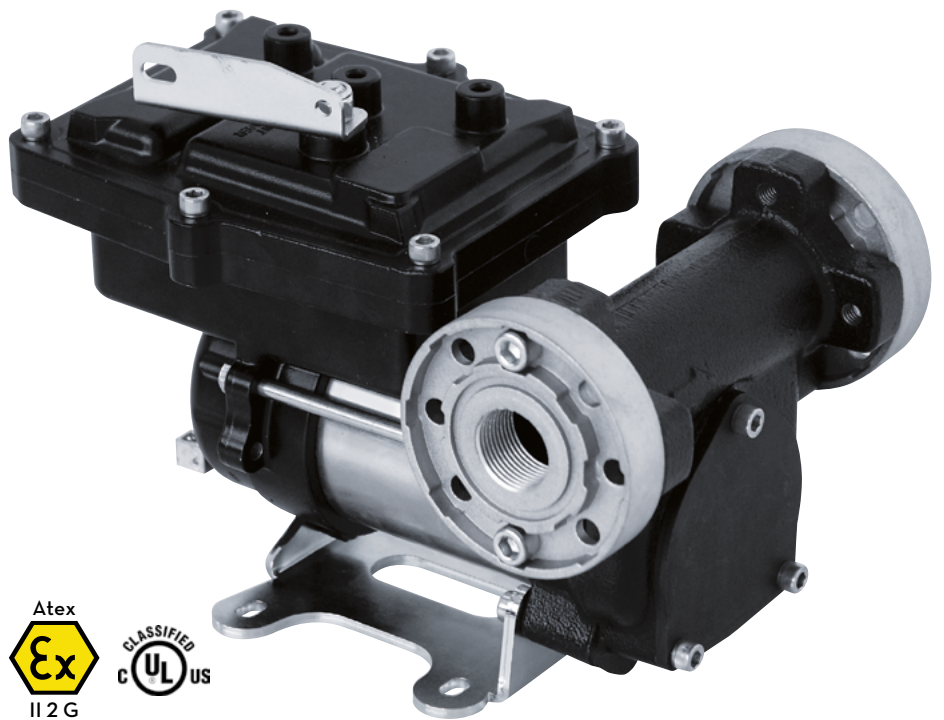
**AC**

TENSION

**30 MIN**

(30MIN OFF)

CYCLE DE SERVICE





EX50 AC



NOS POMPES SONT CONFORMES AUX MARQUAGES ATEX/IECEx SUIVANTS  
EX50 EX75 EX50 EX75

II	2	G	Ex	d	db	IIA	IIB	T4	Gb
GROUPES	CATÉGORIE	TYPE D'ATMOSPHÈRE EXPLOSIBLE	PRÉFIXE PERMANENT	MODE DE PROTECTION	MODE DE PROTECTION	GROUPES DE GAZ	GROUPES DE GAZ	CLASSE DE TEMPÉRATURE	INDICE DE PROTECTION

### PACKAGING

CODE	POIDS		PACKAGING		N. BOX / EUROPALLET	
	KG	LBS	MM	INCH	PCS/BOÎTE	
FO037300A	6,9	15,2	345X175X225	-	1	60 



FILTRAGE



SURVEILLANCE  
DES LIQUIDES



ENROULEUR



ACCESSOIRES



MERCANDISE



AIR



ANTIGEL



AdBlue®



BIODIESEL



DIESEL



ALIMENTATION



ESSENCE



GRAISSE



KÉROSENE



HUILE

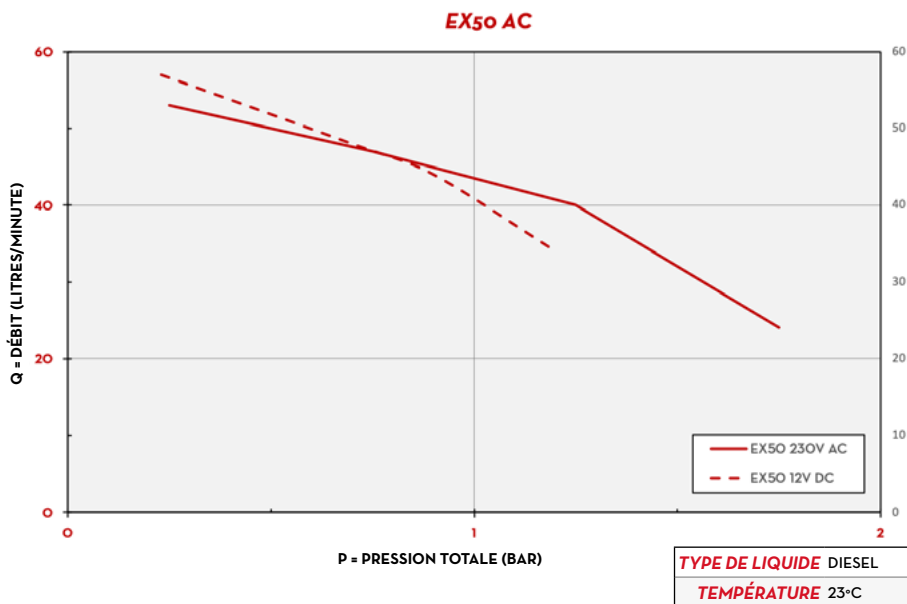


EAU



LAVE-GLACE

## GRAPHIQUE



## CONTENU DE L'EMBALLAGE

- POMPE EX50 AC
- JOINTS À BRIDE
- MANUEL D'INSTRUCTIONS

## DÉTAILS

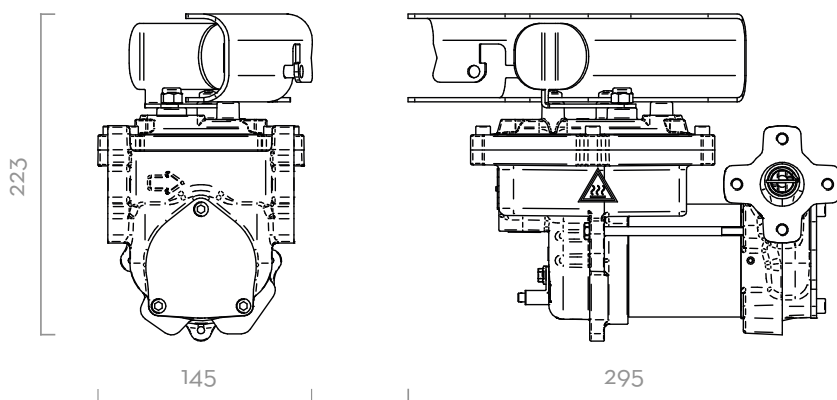


INTERRUPTEUR ON/OFF



JOINTS À BRIDE

## DIMENSIONS



Dimensions exprimées en millimètres

## MATÉRIAUX

- CORPS: FONTE
- ROTOR: ACIER FRITTÉ
- AUBES: PPS
- JOINT: VITON
- ARBRE: ACIER



POMPE

- MAX. 6 M (20 FT),
- TUYAU D'ASPIRATION Ø 1" MIN,
- HAUTEUR D'ASPIRATION MAX:
  - 2M (7FT) SANS CLAPET ANTI-RETOUR
  - 4M (14FT) AVEC CLAPET ANTI-RETOUR



RÉSERVOIR

## DONNÉES TECHNIQUES

CODE	DESCRIPTION	TYPE DE LIQUIDES	DÉBIT		TENSION			CYCLE DE SERVICE MINUTES	RPM	SORTIE BSP
			L/MIN	GPM	AC VOLT/HZ	PUISSANCE WATT	AMP. MAX.			
FO037300A	EX50 230V AC ATEX	<b>D G K</b>	50	13	230/50-60	250	1,2	30	2700	1"

(\*) SUR DEMANDE, PRODUIT DISPONIBLE AVEC PLUSIEURS TENSIONS ET FRÉQUENCE DE 60 HZ. LA POMPE PEUT ÊTRE UTILISÉE UNIQUEMENT AVEC LES LIQUIDES SUIVANTS: DIESEL, KÉROSENE, ESSENCE, MÉLANGE ESSENCE-ALCOOL MAX 15%, AVGAS 100/100LL (POMPE UNIQUEMENT), JET A/A1 (POMPE UNIQUEMENT) - ASPEN 2/4

# EX50 AC