



KRAFTSTOFFMANAGEMENT-SYSTEM



ABGABEEINHEITEN



KITS



PUMPEN



ZÄHLER



ZAPFVENTIL

EX50 AC

MERKMALE

- KOMPAKTE UND STABILE KONSTRUKTION
- GEFLANSCHTE KOMPONENTEN
- LÄRMSCHUTZFILTER
- ÜBERHITZUNGSSCHUTZ
- ANSAUGMODUL MIT EINGEBAUTEM FILTER (FASSAUSFÜHRUNG)
- AUSFÜHRUNG MIT UL-ZULASSUNG LIEFERBAR

Die PIUSI EX50 AC ist eine kompakte und robuste Pumpe, die auch strengste ATEX-/IECEx-Auflagen hinsichtlich der Verwendung dieses Geräts in explosionsgefährdeten Bereichen einhält. Sie ist mit eingebautem Bypassventil, Rückschlagventil und Lärmschutzfilter ausgestattet.

LEISTUNGSPARAMETER

BIS ZU

50 L/MIN

VOLUMENSTROM

AC

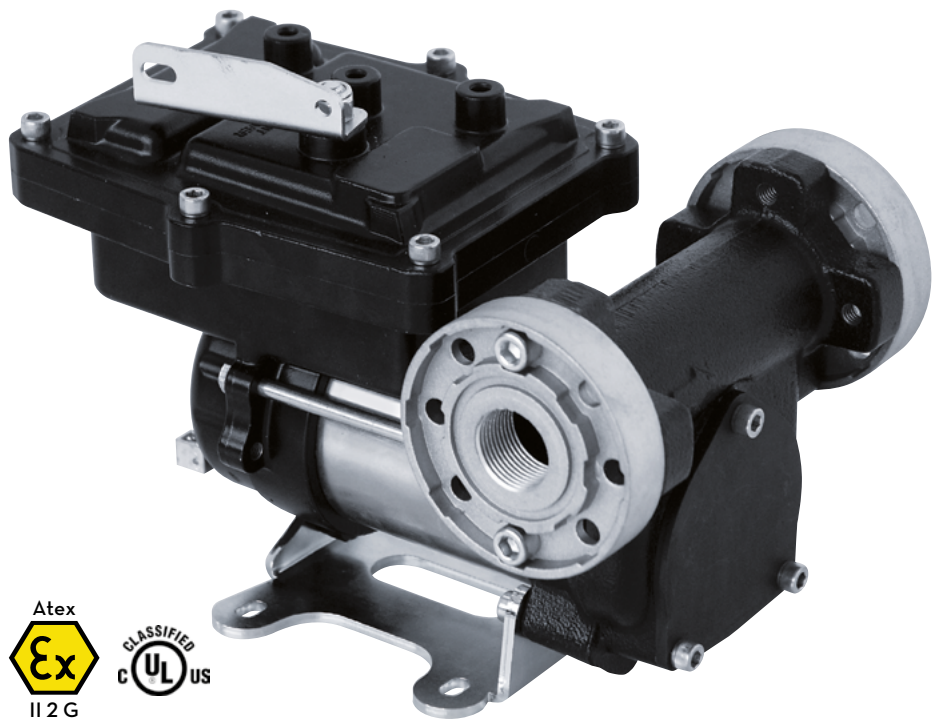
SPANNUNG

STROMVERSORUNG

30 MIN

(30MIN AUS)

ARBEITSZYKLUS



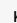

EX50 AC



UNSERE PUMPEN BESITZEN DIE FOLGENDEN ATEX-/IECEx-KLASSIFIZIERUNGEN:

II	2	G	Ex	d	db	IIA	IIB	T4	Gb
GRUPPE	KATEGORIE	ART DER EXPLOSIONSGEFÄHRDETEN ATMOSPHERE	PERMANENTES PRÄFIX	SCHUTZ-METHODE		GAS GGLAS		TEMPERATUR-KLASSE	GERÄTESCHUTZSTUFE

VERPACKUNG

CODE	GEWICHT		VERPACKUNG			N. BOX / EUROPALLET	
	KG	LBS	MM	ZOLL	STCK./KARTON		
FO037300A	6,9	15,2	345X175X225	-	1	60	84



FILTERUNG



TANKÜBERWACHUNG



SCHLAUCHAUFRÖLLER



ZUBEHÖR



MERCHANDISE



LUFT



FROSTSCHUTZ



AdBlue®



BIODIESEL



DIESEL



LEBENS.M.



BENZIN



SCHMIERM.



KEROSIN



ÖL

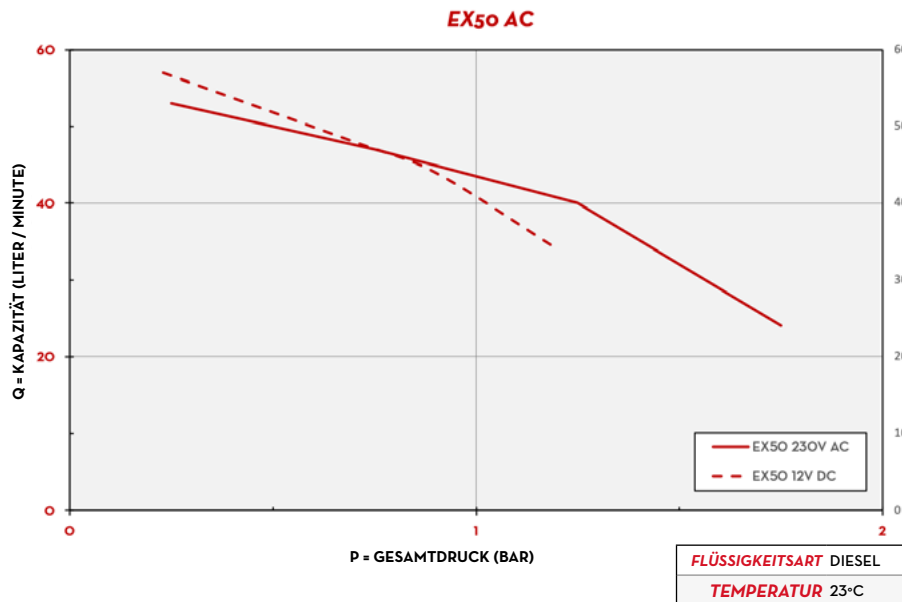


WASSER



WISCHERFLÜSS.

KENNLINIEN



LIEFERUMFANG

- EX50 AC PUMPE
- FLANSCHVERBINDER
- BEDIENUNGSANLEITUNG

EINZELHEITEN

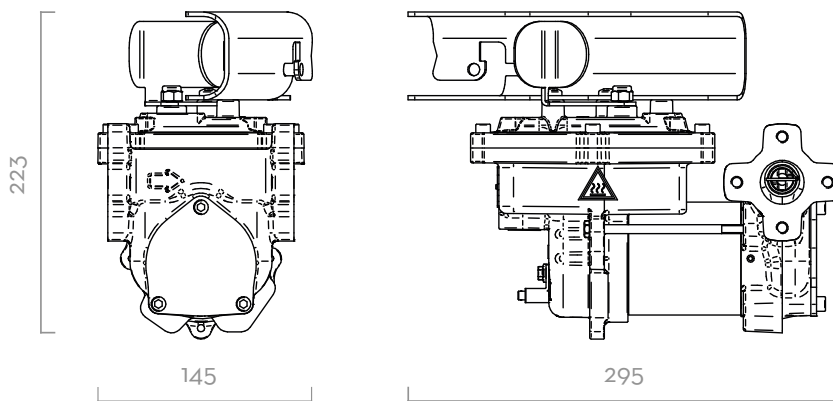


EIN/AUS-SCHALTER



FLANSCHVERBINDER

ABMESSUNGEN



Maße in Millimetern

MATERIALIEN

- GEHÄUSE: GUSSEISEN
- ROTOR: SINTERSTAHL
- FLÜGELZELLEN: PPS
- DICHTUNGEN: VITON
- WELLE: STAHL



PUMPE

- > MAX. 6M (20FT),
- > ANSAUGSCHLAUCH Ø 1" MIN.,
- > MAXIMALE SAUGHÖHE:
- 2 M (7 FT) OHNE RÜCKSCHLAGVENTIL
- 4 M (14FT) MIT RÜCKSCHLAGVENTIL



TANK

TECHNISCHE DATEN

CODE	BESCHREIBUNG	FLÜSSIGKEITSART	VOLUMENSTROM		SPANNUNG			ARBEITSSZYKLUS MIN	DREHZAHL	EINLASS BSP
			L/MIN	GPM	AC VOLT/Hz	STROMWATT	AMP. MAX.			
FO037300A	EX50 230V AC ATEX	D G K	50	13	230/50-60	250	1,2	30	2700	1"

(*) AUF ANFRAGE AUCH MIT UNTERSCHIEDLICHER SPANNUNG UND 60 HZ FREQUENZ LIEFERBAR. DIE PUMPE DARF NUR MIT FOLGENDEN FLÜSSIGKEITEN VERWENDET WERDEN: DIESEL, KEROSIN, BENZIN, MAX. 15%-IGES BENZIN-ALKOHOL-GEMISCH, AVGAS 100/100LL (NUR PUMPE) - ASPEN 2/4

EX50 AC