

ES

Bomba rotativa manual de acero inoxidable y tecnopolímero, conexión al bidón muy práctica y estable.

LÍQUIDOS UTILIZABLES

AdBlue®/AUS32/D.E.F.	anticongelante	agua
----------------------	----------------	------

ATENCIÓN

El sistema está específicamente diseñado para bombear AdBlue® / AUS32 / D.E.F. La compatibilidad con otros líquidos de base acuosa, anticongelantes o similares es posible pero no está universalmente probada.

La bomba no tiene filtros, los líquidos bombeados deben estar libres de impurezas.

Utilice los dispositivos de protección individual indicados por el proveedor del líquido bombeado.

Bomba NO desmontable.

Como dispone de válvula de retención, la bomba solo puede girar hacia la derecha (véase la flecha). Cuando se gira en sentido contrario (hacia la izquierda), la junta de estanqueidad permite aliviar el exceso de presión sin que se dañe ningún componente.

CARACTERÍSTICAS TÉCNICAS

Caudal	38 l / (10 gal) cada 100 revoluciones
Temperatura de trabajo	-5°C/+45°C +23°F / +113°F

FR

Pompe rotative manuelle en acier inox + technopolymère avec raccord de fût extrêmement stable et pratique.

FLUIDES AUTORISÉS

AdBlue®/AUS32/D.E.F.	antigel	eau
----------------------	---------	-----

ATTENTION

Le système a été expressément conçu pour la distribution d'AdBlue® / AUS32 / D.E.F. La compatibilité avec d'autres fluides à base aqueuse, antigel ou autres, est possible mais pas universellement testée.

Pompe sans filtres, les fluides distribués doivent être exempts d'impuretés.

Utiliser les dispositifs d.p.i. prescrits par le fournisseur de fluide distribué.

Pompe NON démontable.

Étant équipée d'un clapet anti-retour, la pompe peut être tournée uniquement dans le sens des aiguilles d'une montre (voir flèche). Si elle est tournée dans le sens opposé (sens anti-horaire), le joint peut libérer l'excès de pression sans endommager aucun organe.

CARACTÉRISTIQUES TECHNIQUES

Débit	38 litres / (10 gal) tous les 100 tours
Température de service	-5°C/+45°C +23°F / +113°F

PT

Bomba rotativa manual em aço inox + tecnopolímero com conexão montada no polar extremamente estável e prático.

LÍQUIDOS PERMITIDOS

AdBlue®/AUS32/D.E.F.	anti-congelamento	água
----------------------	-------------------	------

ATENÇÃO

O sistema foi expressamente criado para a distribuição de AdBlue® / AUS32 / D.E.F. A compatibilidade com outros líquidos com base aquosa, anti-congelamento ou semelhantes é possível mas não universalmente testada.

Bomba sem filtros. O líquido utilizado não devem ter impurezas. Utilizar os dispositivos d.p.i. prescritos pelo fornecedor do líquido utilizado.

Bomba NÃO desmontável.

Por estar equipada com uma válvula de retenção, a bomba pode girar somente no sentido horário (ver a seta). Caso seja feita girar no sentido errado (anti-horário), a guarnição poderá deixar escapar o excesso de pressão sem que qualquer órgão seja danificado.

CARACTERÍSTICAS TÉCNICAS

Capacidade	38 litros (10 gal) a cada 100 giros
Temperatura operacional	-5°C/+45°C +23°F / +113°F

IT

Pompa rotativa manuale in acciaio inox + tecnopolimero con attacco fusto estremamente stabile e pratico.

FLUIDI CONSENTITI

AdBlue®/AUS32/D.E.F.	antigelo	acqua
----------------------	----------	-------

ATTENZIONE

Il sistema è stato espressamente progettato per la distribuzione di AdBlue® / AUS32 / D.E.F.

La compatibilità con altri liquidi a base acquosa, antigelo o simili è possibile ma non universalmente testata.

Pompa sprovvista di filtri, i fluidi erogati devono essere privi di impurità.

Utilizzare i dispositivi d.p.i. prescritti dal fornitore del liquido erogato.

Pompa NON smontabile.

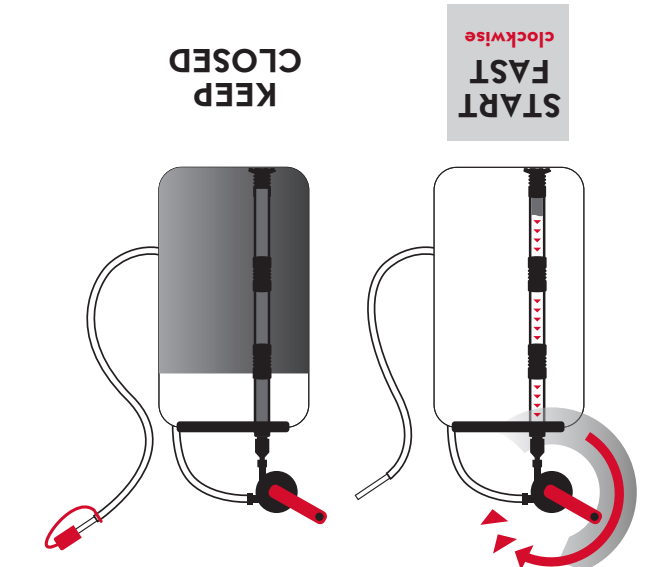
La pompa, essendo dotata di valvola di non ritorno, può ruotare solo in senso orario (vedi freccia). Qualora venga fatta ruotare in senso errato (antiorario) la guarnizione può rilasciare l'eccesso di pressione senza danneggiare alcun organo.

CARATTERISTICHE TECNICHE

Portata	38 litri (10 gal) ogni 100 giri
Temperatura d'esercizio	-5°C/+45°C +23°F / +113°F

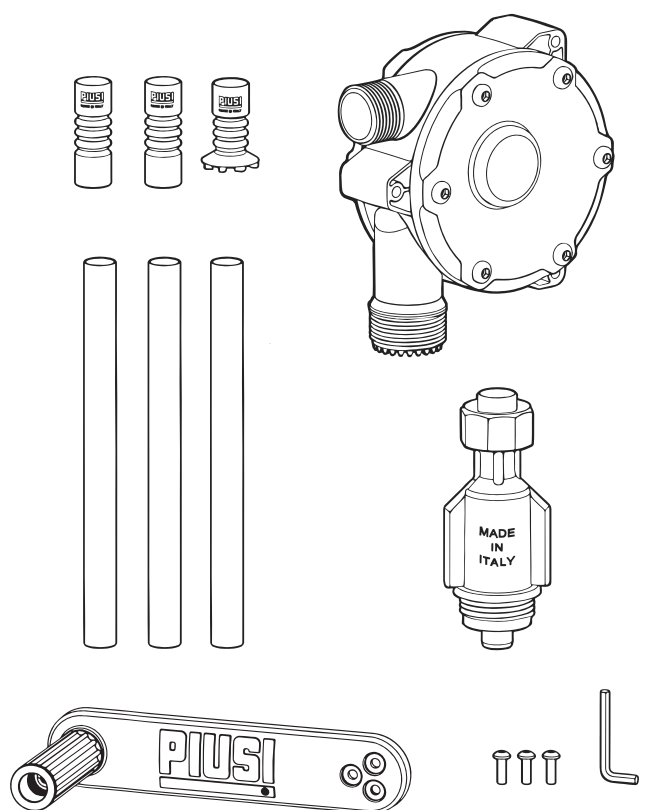
EN: This manual is the property of PIUSI S.p.A. Any reproduction, even partial, is forbidden. PIUSI S.p.A. Toute réimpression, même partielle, est strictement interdite. PT: O presente manual é propriedade da PIUSI S.p.A. Toda reprodução é proibida, mesmo parcial. DE: Das Verriegelnde Handbuch ist Eigentum der Firma PIUSI S.p.A. Jede auch teilweise Vervielfältigung ist verboten. ES: El presente manual es propiedad de PIUSI S.p.A. Queda prohibida toda reproducción, ya sea total o parcial. IT: Il presente manuale è proprietà della PIUSI S.p.A. Ogni riproduzione, anche parziale, è vietata.

© PIUSI S.p.A.

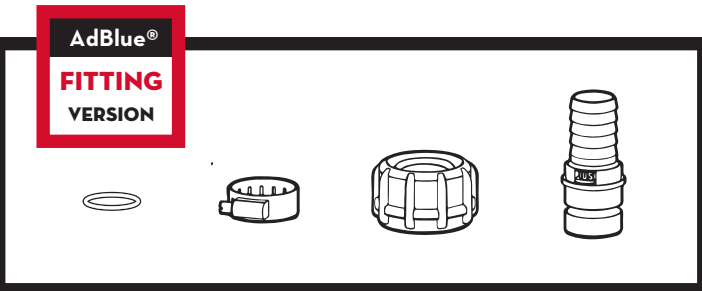
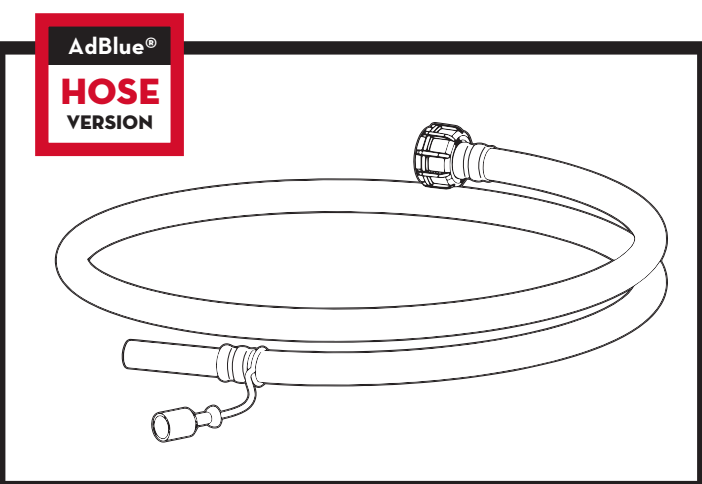


EN

PACKAGE CONTENTS



ADDITIONAL CONTENTS



AdBlue® 3D FILTER VERSION

EN. Important: note the date of installation.
DE. Wichtig: notieren Sie das Einbaudatum.
ES. Importante: anote la fecha de instalación.
FR. Important: prendre note de la date de installation.
PT. Importante: anotar a data de instalação.
IT. Importante: annotare la data di installazione.

EN. Original spare parts available for replacement.
DE. Zum Austausch verfügbare Originalersatzteile.
ES. Recambios originales disponibles para la sustitución.
FR. Pièces détachées originales disponibles pour le remplacement.
PT. Sobresselentes originais disponíveis para substituição.
IT. Ricambi originali disponibili per la sostituzione.

DE

Handbetätigte Kreiselpumpe aus Edelstahl + Technopolymer mit extrem stabilem und praktischem Fassanschluss.

VERWENDBARE FLÜSSIGKEITEN

AdBlue®/AUS32/D.E.F.	Frostschutzmittel	wasser
----------------------	-------------------	--------

ACHTUNG

Das System ist ausdrücklich für die Abgabe von AdBlue® / AUS32 / D.E.F. ausgelegt. Die Kompatibilität mit anderen Flüssigkeiten auf wasserhaltiger Basis, Frostschutzmittel o.dgl. ist möglich, aber nicht universell erprobt.

Pumpe ohne Filter, die abgegebenen Flüssigkeiten dürfen keine Verunreinigungen enthalten.

Die vom Zulieferer der abgegebenen Flüssigkeiten vorgeschriebene PSA benutzen.

NICHT demontierbare Pumpe.

Die Pumpe ist mit einem Rückschlagventil ausgestattet und kann aus diesem Grunde nur im Uhrzeigersinn drehen (siehe Pfeil). Bei einer Drehung in der falschen Richtung (entgegen dem Uhrzeigersinn), kann der überschüssige Druck über die Dichtung entweichen, ohne dass hierdurch Komponenten beschädigt werden.

TECHNISCHE EIGENSCHAFTEN

Förderleistung	38 Liter / (10 gal) pro 100 Umdrehungen
Betriebstemperatur	-5°C/+45°C +23°F / +113°F

Stainless steel + technopolymer rotary hand pump with extremely stable and practical drum connector.

PERMITTED FLUIDS

AdBlue®/AUS32/D.E.F.	antifreeze	water
----------------------	------------	-------

WARNING

The system is expressly designed for dispensing AdBlue® / AUS32 / D.E.F. It may be compatible with other water based fluids such as antifreeze etc., but it has not been universally tested in such conditions.

Pump without strainers: dispensed fluids must be strictly free of contaminants.

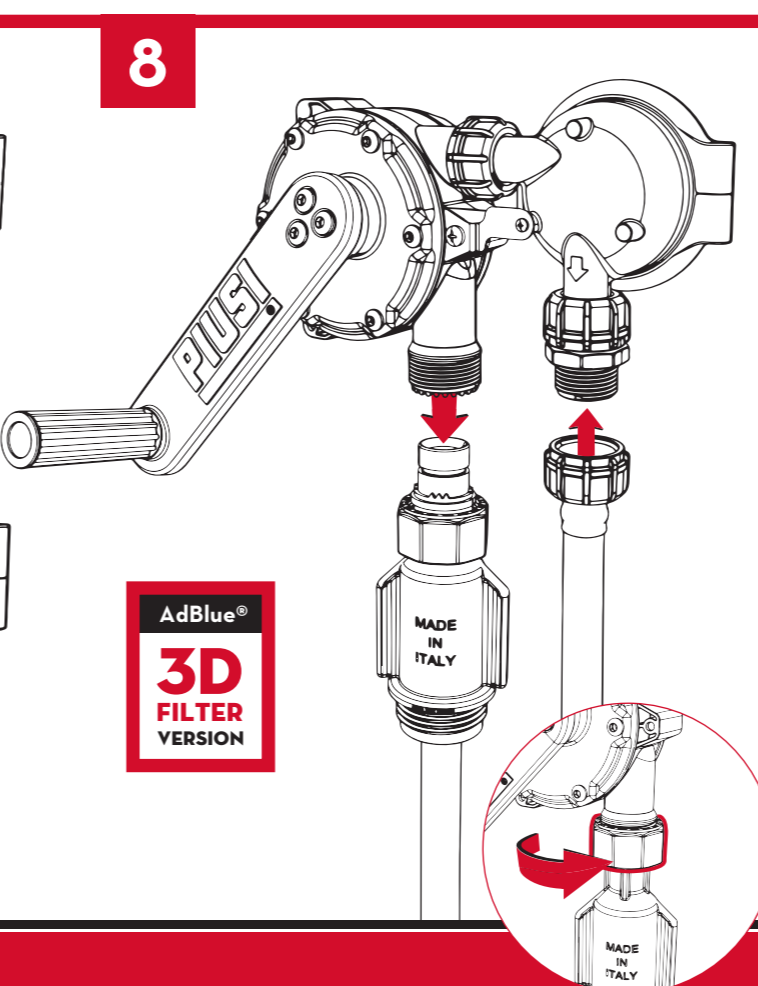
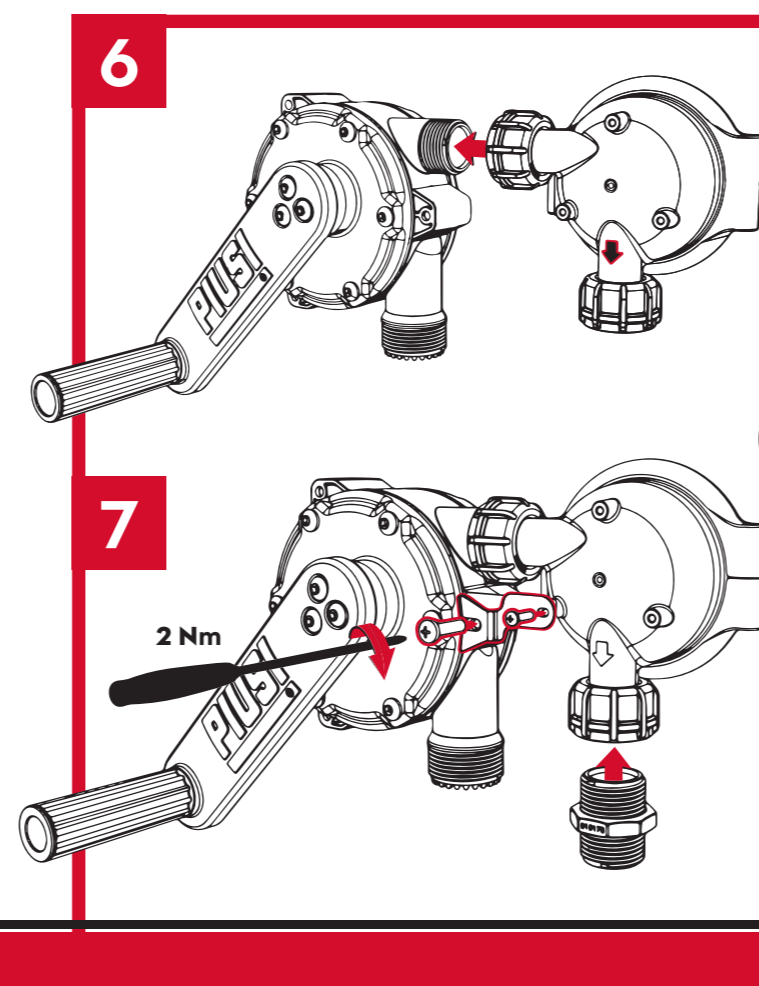
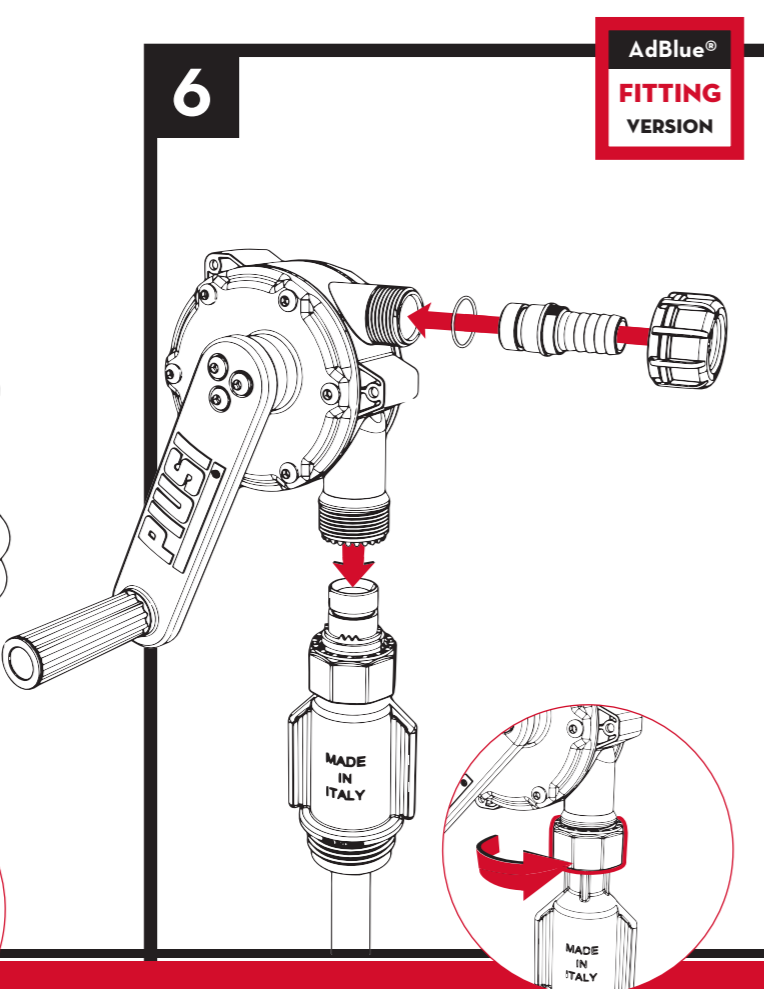
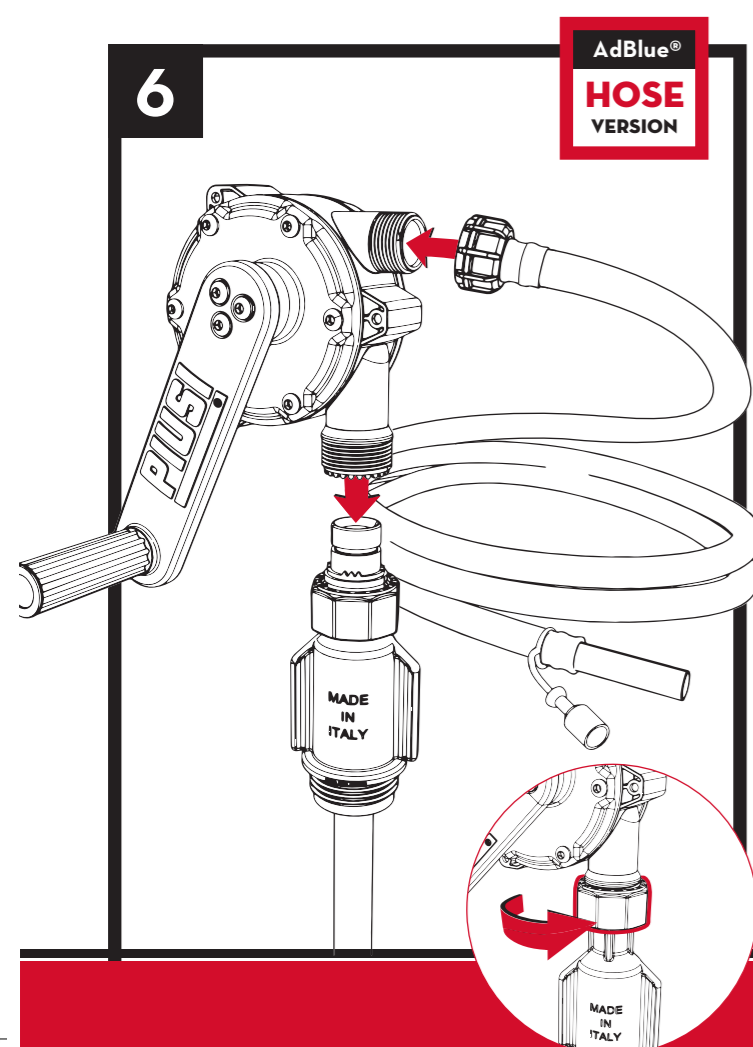
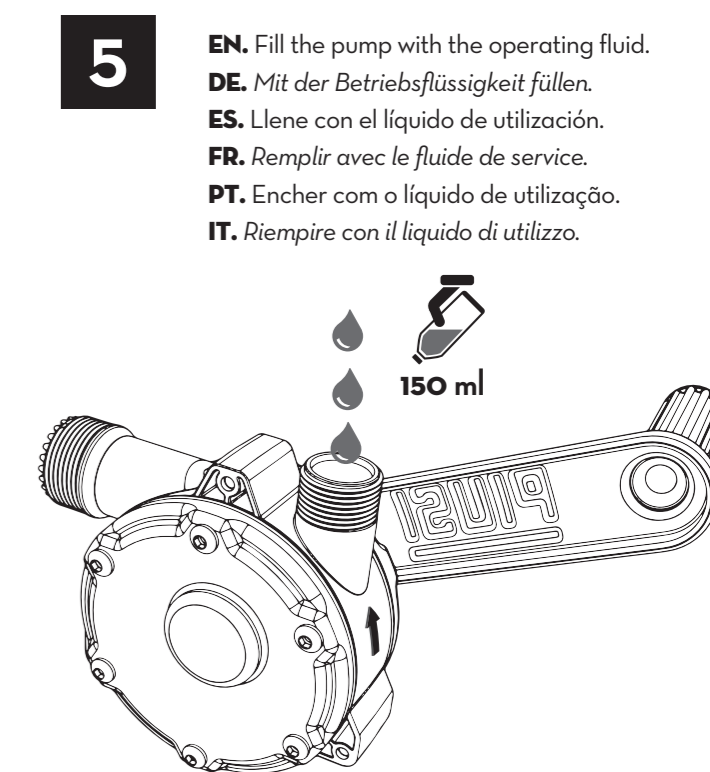
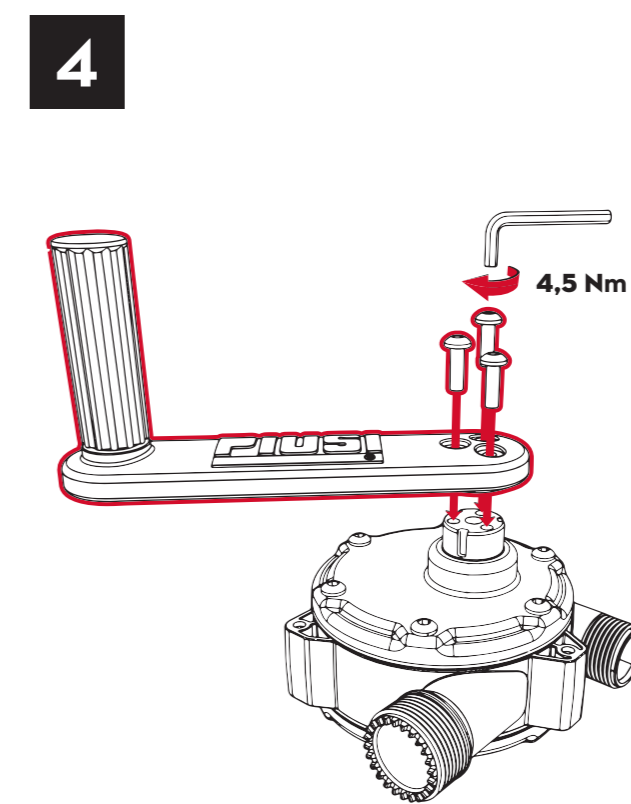
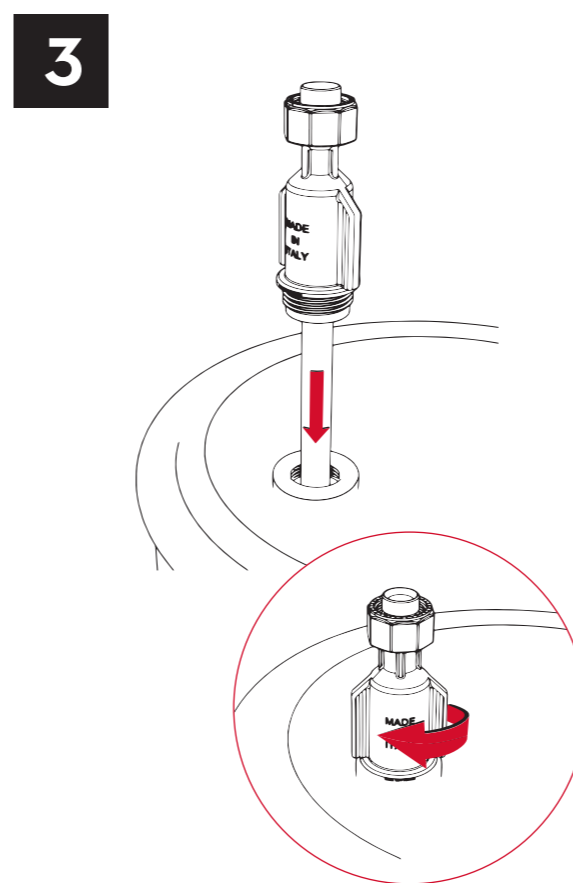
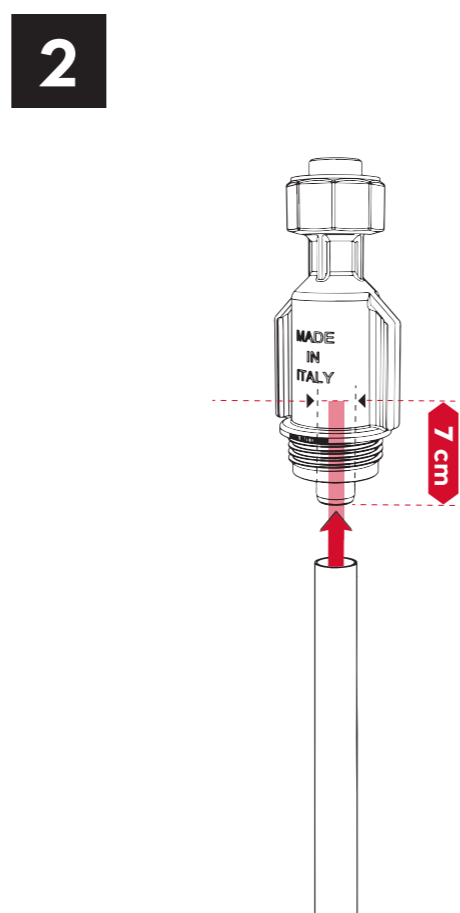
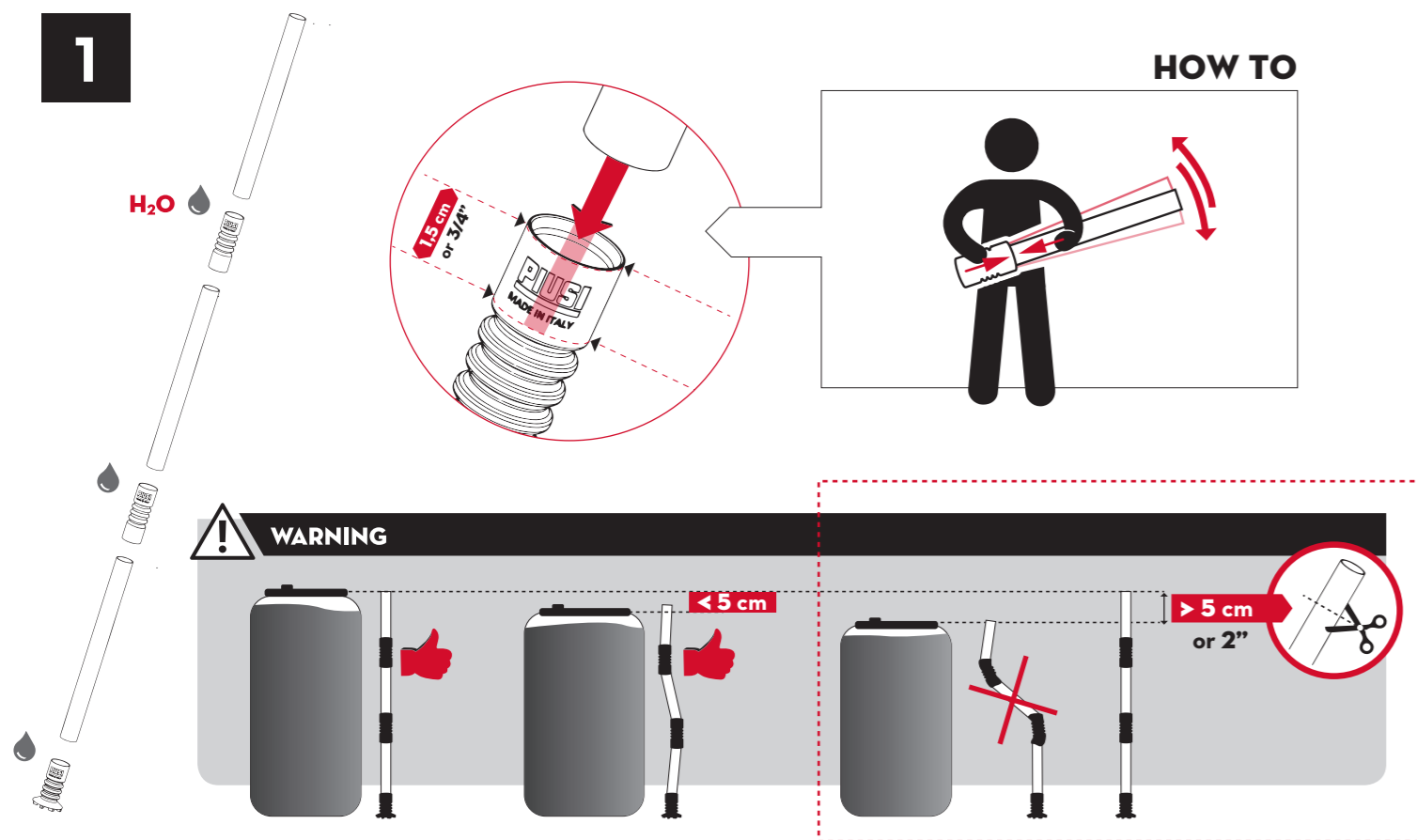
Use P.P.E. prescribed by the supplier of the fluid to be dispensed.

NOT dismountable pump.

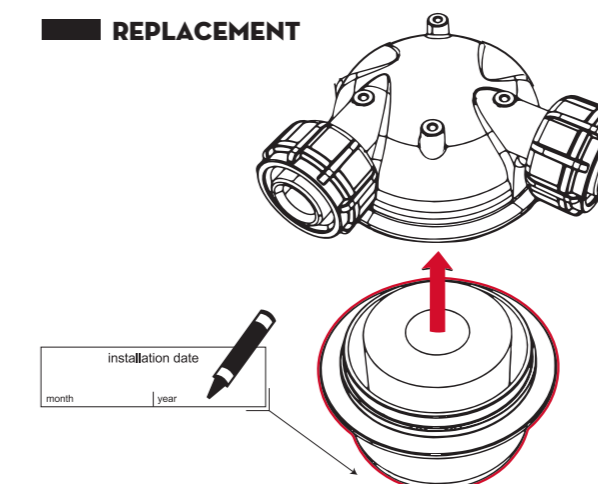
Since the pump is equipped with a check valve, it can only rotate clockwise. If it is rotated in the wrong direction (anticlockwise), the gasket may release the excess pressure without damage to any component.

TECHNICAL FEATURES

Flow rate	38 liters (10 gal)/100 revolutions
Operating temperature	-5°C/+45°C +23°F / +113°F



REPLACEMENT



EN. Replace the filter with original spare parts every year or as necessary. Note the date of replacement.

DE. Den Filter einmal jährlich oder bei Bedarf durch Originalersatzteile ersetzen. Das Austauschdatum vermerken.

ES. Usar recambios originales para cambiar el filtro anualmente o cuando sea necesario. Anotar la fecha de sustitución.

FR. Remplacer le filtre par des pièces d'origine tous les ans et lorsque le besoin s'en fait sentir. Prendre note de la date de remplacement.

PT. Substituir o filtro com peças originais uma vez ao ano ou quando necessário. Anotar a data de substituição.

IT. Sostituire il filtro con ricambi originali ogni anno o quando necessario. Annotare la data di sostituzione.

WARNING

EN. If the pump fails to draw in fluid check that the system is assembled correctly (points 1, 2, 3 and 6), that the pump is full of operating fluid (point 5) and that you have turned the pump handle sufficiently fast. In version with 3D filter, check filter replacement date and ensure filter is not clogged. If necessary, change filter cartridge for a genuine PIUSI replacement part.

DE. Sollte die Pumpe nicht ansaugen, den vorschriftsmäßigen Einbau des Systems (Punkte 1, 2, 3 und 6), die Füllung der Pumpe mit der Betriebsflüssigkeit (Punkt 5) und die ausreichend schnelle Drehung nachweisen. Überprüfen Sie in der Version mit 3D Filter das Austauschdatum des Filters und den Filter auf etwaige Verstopfungen. Ersetzen Sie den Filtereinsatz bei Bedarf durch ein PIUSI-Originalersatzteil.

ES. Si la bomba no aspira, controle que el sistema esté bien montado (puntos 1, 2, 3 y 6), que la bomba se haya llenado con el líquido de utilización (punto 5) y que gire a la velocidad adecuada. En la versión con 3D filter, controle que el filtro no esté atascado y tenga en cuenta la fecha de sustitución. Si es necesario, cambie el cartucho por un recambio original PIUSI.

FR. Si la pompe n'aspire pas, contrôler que le système est monté correctement (points 1, 2, 3 et 6), que la pompe est remplie de fluide (point 5), et qu'elle ait tourné suffisamment vite. En version filtre 3D, vérifier la date de remplacement du filtre, et que ce dernier ne soit pas colmaté. Au besoin, remplacer la cartouche par une pièce détachée originale PIUSI.

PT. Se a bomba não aspira, verifique se o sistema está montado corretamente (pontos 1, 2, 3 e 6), se a bomba esteja cheia de líquido de utilização (ponto 5) e de ter girado rápido o suficiente. Na versão com 3D filter, verificar a data de substituição do filtro e se não está obstruído. Caso seja necessário, substituir o cartucho por um sobresselente original PIUSI.

IT. Se la pompa non aspira verificare che il sistema sia stato montato correttamente (punti 1, 2, 3 e 6), che la pompa sia riempita del liquido di utilizzo (punto 5) e di aver girato in modo sufficientemente veloce. Nella versione con 3D filter, controllare che il filtro sia ancora utilizzabile, in caso contrario sostituire la cartuccia con ricambio originale.