

centraFILL, standard / deluxe
ecoFILL, standard / deluxe



Erstellt:
10/2019

Änderung:
--

Tnr.
13376

Deutsch

3 - 6

English

7 - 10

Français

11 - 14

Español

15 - 18

Beschreibung:

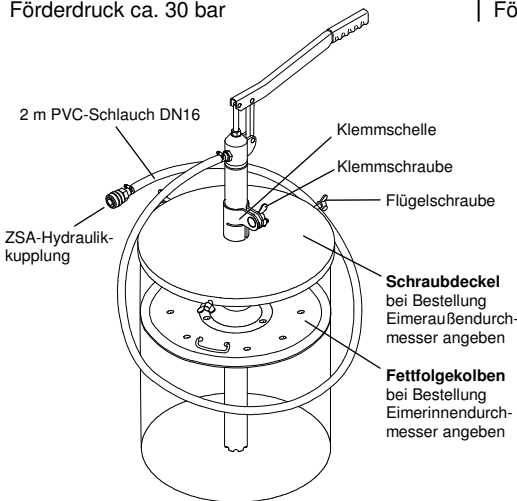
Das **centraFILL-standard** eignet sich zum Befüllen von Fettspeicherbehältern an Zentralschmieranlagen mit handelsüblichen Fetten bis NLGI Klasse 2. Jede andere Verwendung schließen wir ausdrücklich aus.

Lieferumfang:

Pumpwerk mit 2 m PVC Abgabeschlauch und Schnellwechselkupplung.
Schraubdeckel mit 3 Flügelschrauben.
Fettfolgekolben.

Technische Daten:

Fördermenge ca. 45 ccm/Hub
Förderdruck ca. 30 bar



Beschreibung:

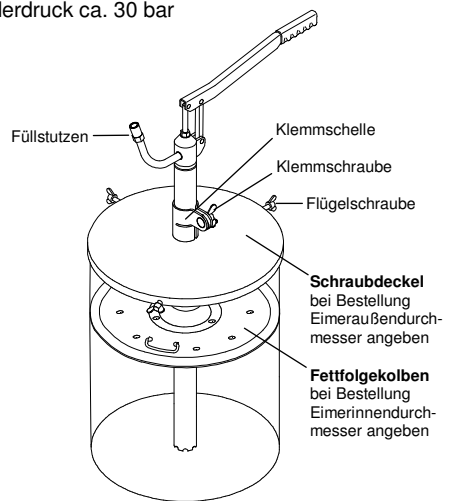
Das **ecoFILL-standard** eignet sich zum Befüllen von Handhebelpressen, Einhandpressen und Schmiergeräten, die mit einem Schmiernippel nach DIN 1283 ausgestattet sind, mit handelsüblichen Fetten bis NLGI Klasse 2. Jede andere Verwendung schließen wir ausdrücklich aus.

Lieferumfang:

Pumpwerk mit Füllstutzen für Füllnippel nach DIN 1283.
Schraubdeckel mit 3 Flügelschrauben.
Fettfolgekolben.

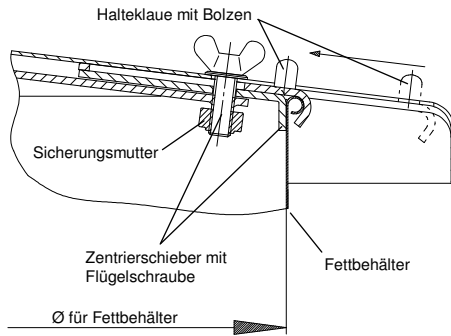
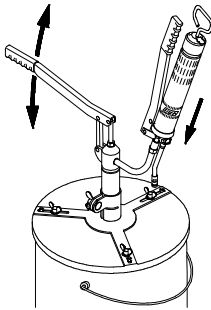
Technische Daten:

Fördermenge ca. 45 ccm/Hub
Förderdruck ca. 30 bar



Inbetriebnahme und Bedienung:

- Fettbehälter öffnen und Fettfolgekolben fest auf das Fett aufdrücken.
- Schraubdeckel auf den Fettbehälter setzen und alle 3 Flügelschrauben gleichmäßig anziehen.
- ☞ **ACHTUNG!!** Überprüfen Sie, ob der Deckel fest auf dem Fettbehälter sitzt.
- Die Pumpe kann nun durch die Klemmschelle geschoben und mittels Klemmschraube gesichert werden.
- ZSA- Hydraulikkupplung auf den Stecker der Zentralschmieranlage stecken.
- Das centraFILL ist jetzt einsatzbereit.
- Das ecoFILL ist jetzt einsatzbereit.
- Schmiergerät mit dem Füllnippel auf den Füllstutzen des Füllgerätes drücken. Der Füllstutzen besitzt ein Sperrventil.
- Das Fett schiebt beim Füllvorgang automatisch die Dichtmanschette im Fettbehälter zurück. Die Kolbenstange des Fettbehälters muß vor dem Füllen kpl. eingeschoben sein. Wenn ein erhöhter Widerstand am Handhebel des Füllgerätes spürbar wird, ist der Füllvorgang beendet.



Anwendungsbeispiel:
 Füllen einer Handhebelpresse

Deckelgröße	Behälteraußendurchmesser
10 - 15	von 215mm bis 285 mm
20 - 25	von 270mm bis 340mm
50	von 340mm bis 410mm

Beschreibung:

Das **centraFILL-deluxe** eignet sich zum Befüllen von Fettspeicherbehältern an Zentralschmieranlagen mit handelsüblichen Fetten bis NLGI Klasse 2. Jede andere Verwendung schließen wir ausdrücklich aus.

Lieferumfang:

Pumpwerk mit 2 m PVC Abgabeschlauch und ZSA-Hydraulikkupplung.
 Zentrierdeckel.
 Fettfolgekolben.

Technische Daten:

Fördermenge ca. 45 ccm/Hub
 Förderdruck ca. 30 bar

Beschreibung:

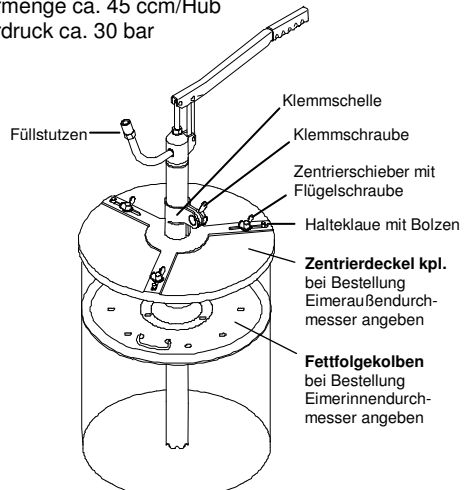
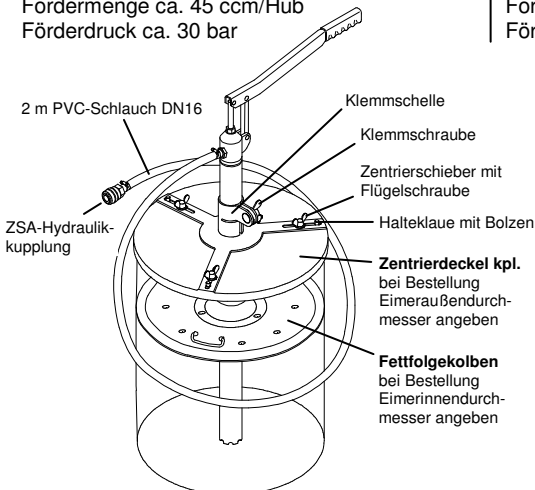
Das **ecoFILL-deluxe** eignet sich zum Befüllen von Handhebelpressen, Einhandpressen und Schmiergeräten, die mit einem Schmiernippel nach DIN 1283 ausgestattet sind, mit handelsüblichen Fetten bis NLGI Klasse 2. Jede andere Verwendung schließen wir ausdrücklich aus.

Lieferumfang:

Pumpwerk mit Füllstutzen für Füllnippel nach DIN 1283.
 Zentrierdeckel.
 Fettfolgekolben.

Technische Daten:

Fördermenge ca. 45 ccm/Hub
 Förderdruck ca. 30 bar



Inbetriebnahme und Bedienung:

- Fettbehälter öffnen und Fettfolgekolben fest auf das Fett aufdrücken.
 - Zentrierdeckel auf den Fettbehälter setzen.
 - Alle 3 Flügelschrauben lösen und die Zentrierschieber nach innen (zur Mitte) schieben.
 - Die Halteklauen mittels der Bolzen bis Anschlag nach außen schieben.
 - Den Zentrierdeckel nun so auf den Fettbehälter aufsetzen, daß sich die Halteklauen außerhalb und die Zentrierschieber innerhalb des Fettbehälters befinden.
 - Die Zentrierschieber mittels Flügelschraube bis Anschlag nach außen schieben. (Deckel zentriert sich selbstständig auf dem Fettbehälter)
 - Flügelschraube nach außen gedrückt halten und Halteklau mittels des Bolzen bis Anschlag nach innen schieben. Flügelschraube fest anziehen.
 - Die restlichen 2 Flügelschrauben und Bolzen wie zuvor beschrieben sichern.
 - ☞ **ACHTUNG!!** Überprüfen, ob der Zentrierdeckel fest auf dem Fettbehälter sitzt.
 - Die Pumpe kann nun durch die Klemmschelle geschoben und mittels Klemmschrauben gesichert werden.
 - ZSA- Hydraulikkupplung auf den Stecker der Zentralschmierereinheit stecken.
 - Das centraFILL ist jetzt einsatzbereit.
- Das ecoFILL ist jetzt einsatzbereit.
 - Schmiergerät mit dem Füllnippel auf den Füllstutzen des Füllgerätes drücken. Der Füllstutzen besitzt ein Sperrventil.
 - Das Fett schiebt beim Füllvorgang automatisch die Dichtmanschette im Fettbehälter zurück. Die Kolbenstange des Fettbehälters muß vor dem Füllen kpl. eingeschoben sein. Wenn ein erhöhter Widerstand am Handhebel des Füllgerätes spürbar wird, ist der Füllvorgang beendet.

Beschreibung:

Das **centraFILL mit Kombi-Füllgeräte-Adapter** eignet sich zum Befüllen von Fettspeicherbehältern an Zentralschmieranlagen und zum Befüllen von Abschmiergeräten, die mit einem Füllnippel nach DIN 1283 Ø 9mm ausgerüstet sind.

Mit dem Gerät können handelsübliche Fetten bis NLGI Klasse 2 gefördert werden.

Jede andere Verwendung schließen wir ausdrücklich aus.

Lieferumfang: (kann je nach Kundenwunsch variieren)

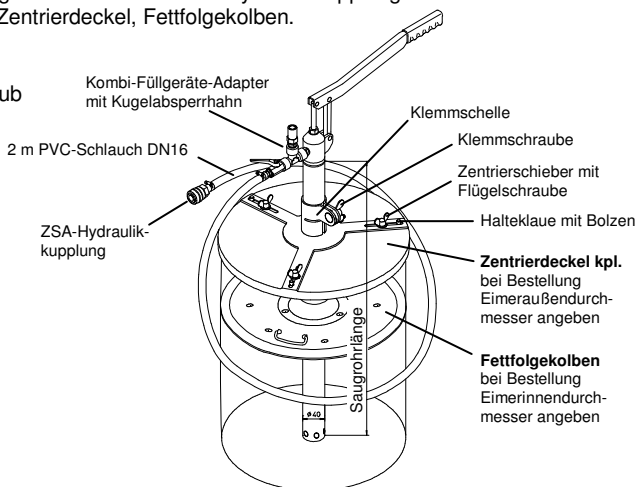
Pumpwerk mit 2 m PVC Abgabeschlauch und ZSA-Hydraulikkupplung.

Kombi-Füllgeräte-Adapter, Zentrierdeckel, Fettfolgekolben.

Technische Daten:

Fördermenge ca. 45 ccm/Hub

Förderdruck ca. 30 bar



Inbetriebnahme und Bedienung:

Die Inbetriebnahme- und Bedienungspunkte des **centraFILL-deluxe mit Kombi-Füllgeräte-Adapter** sind bis zum folgenden Punkt mit dem centraFILL-deluxe identisch:

- Die Pumpe kann nun durch die Klemmschelle geschoben und mittels Klemmschrauben gesichert werden.
 - ZSA-Hydraulik-Kupplung auf den Stecker der Zentralschmieranlage stecken.
 - Das centraFILL ist jetzt einsatzbereit.
 - Beim Befüllen einer Zentralschmieranlage die ZSA-Hydraulikkupplung an die Zentralschmieranlage anschließen und den Kugelabsperrhahn an dem Kombi-Füllgeräte-Adapter öffnen. Die passenden Anschlußstecker erhalten Sie als Zubehör unter der Best.-Nr. 33 902 28.
 - Beim Befüllen eines Abschmiergerätes den Kugelhahn am Kombi-Füllgeräte-Adapter schließen. Der Befüllnippel des Abschmiergerätes muß beim Befüllvorgang fest in die Füllmuffe des Kombi-Füllgeräte-Adapters gedrückt werden. Die Füllmuffe besitzt ein Absperrventil, das erst durch das Hineindrücken des Füllnippels geöffnet wird.
-

Wartung:

Überprüfen Sie regelmäßig die druckführenden Teile der Pumpe.

Defekte oder beschädigte Schlauchleitungen unverzüglich gegen Original-Teile austauschen. Beschädigte Schlauchleitungen können durch plötzliches Versagen schwere Verletzungen verursachen.

Sicherheitshinweise:



Die Nichtbeachtung der Sicherheitshinweise kann sowohl eine Gefährdung für Personen als auch für die Umwelt und die Anlage zur Folge haben. Die Nichtbeachtung der Sicherheitshinweise kann zum Verlust jeglicher Schadensersatzansprüche führen. Der Betreiber der Anlage hat sicherzustellen, daß der Inhalt der Bedienungsanleitung insbesondere die Sicherheitshinweise dem Bedienungspersonal bekannt sind.

- Überprüfen Sie regelmäßig die druckführenden Teile der Pumpe.
- Beschädigte Schlauchleitungen können durch plötzliches Versagen schwere Verletzungen verursachen.
- Defekte oder beschädigte Schlauchleitungen und Düsenrohre daher unverzüglich gegen Originalteile austauschen.
- Verwenden Sie nur original Zubehör. Bei Unfällen durch Fremtteile kann keine Haftung übernommen werden.
- Die Pumpenhebel der Presse niemals mit Gewalt betätigen oder durch Fremtteile wie Rohre etc. verlängern. Es können hierdurch unzulässig hohe Drücke erzeugt werden.
- Die Betriebssicherheit der Anlage ist nur bei bestimmungsgemäßer Anwendung gewährleistet.
- Wartungs-, Inspektions- und Reparaturarbeiten dürfen nur von qualifiziertem Fachpersonal ausgeführt werden, das sich durch Studium der Bedienungsanleitung sachkundig gemacht hat.

Gewährleistung:

Bei Beachtung der Bedienungshinweise und bestimmungsgemäßer Verwendung der Anlage haften wir im Rahmen der gesetzlichen Gewährleistungspflicht (siehe unsere Lieferbedingungen). Bei Garantieansprüchen unbedingt die Rechnung Ihres Händlers mit Kaufdatum beifügen.

Ihr Beitrag zum Umweltschutz:

Die geltenden Vorschriften für Anzeige, Aufstellung und Betrieb von Anlagen zum Umgang mit wassergefährdenden Stoffen sind vom Betreiber unbedingt zu beachten. (wie z.B. WHG, VawS und TRbF)

Description:

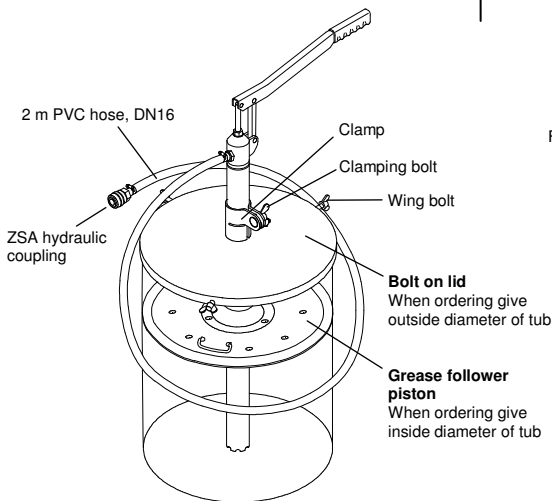
The **centraFILL standard** is suitable for filling grease reservoir containers on central lubrication systems with commercial greases up to NLGI Class 2. We expressly exclude any other use.

Delivery specification:

Pumping gear with 2 m PVC outlet hose and quick-change coupling.
Bolt-on lid with 3 wing bolts.
Grease follower piston.

Technical Data:

Delivery ca. 45 ccm / stroke
Delivery pressure ca. 30 bar



Description:

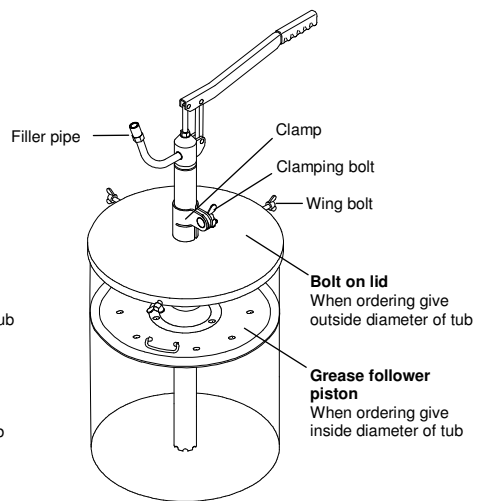
The **ecoFILL standard** is suitable for filling lever operated grease guns, one handed grease guns and lubrication units fitted with a grease nipple to DIN 1283, with commercial greases up to NLGI Class 2. We expressly exclude any other use.

Delivery specification:

Pumping gear with filler pipe for charging nipples to DIN 1283.
Bolt-on lid with 3 wing bolts.
Grease follower piston.

Technical Data:

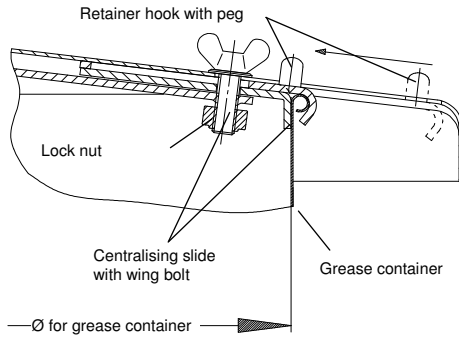
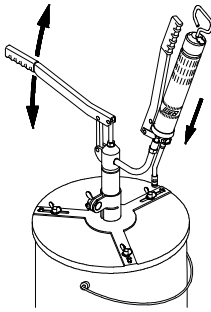
Delivery ca. 45 ccm / stroke
Delivery pressure ca. 30 bar



Putting into service and Operation:

- Open the grease container and press the grease follower piston firmly onto the grease.
 - Place the bolt-on lid onto the grease container and tighten all 3 wing bolts uniformly.
 - ☞ **N.B.!!** Check that the lid is seated firmly on the grease container.
 - The pump can now be pushed through the clamp and secured using the clamping bolt.
-
- Fit the ZSA hydraulic coupling onto the plug of the central lubrication system.
 - The centraFILL is now ready for use..

- The ecoFILL is now ready for use.
- Push the charging nipple of the lubrication unit onto the filler pipe of the filler unit. The filler pipe has a check valve. During the filling process the grease automatically pushes back the sealing collar in the grease container. The piston rod of the grease container must be pushed fully in before filling takes place. If increased resistance is felt at the hand lever of the filler unit, the filling process is finished.



Application example:
Filling a grease gun

Lid size	Outside diameter of container
10 - 15	from 215 mm to 285 mm
20 - 25	from 270 mm to 340 mm
50	from 340 mm to 410 mm

Description:

The **centraFILL-deluxe** is suitable for filling grease reservoir containers on central lubrication systems with commercial greases up to NLGI Class 2. We expressly exclude any other use.

Delivery specification:

Pumping gear with 2 m PVC outlet hose and ZSA hydraulic coupling.
Centralising lid
Grease follower piston

Technical Data:

Delivery rate ca. 45 ccm / stroke
Delivery pressure ca. 30 bar

Description:

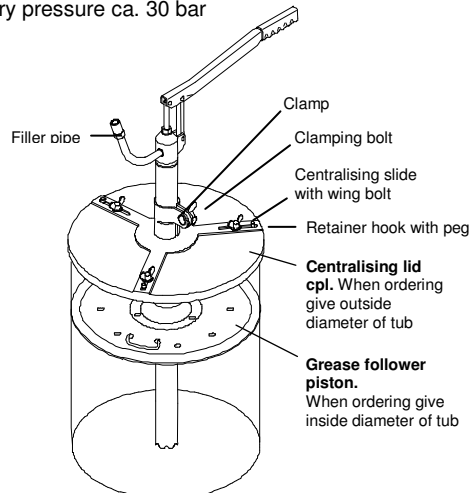
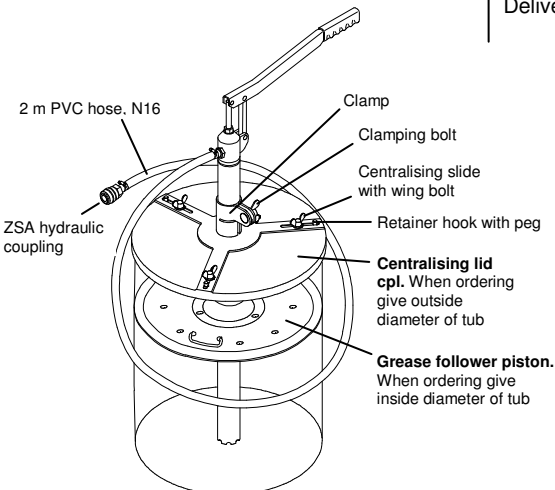
The **ecoFILL-deluxe** is suitable for filling lever operated grease guns, one handed grease guns and lubrication units fitted with a grease nipple to DIN 1283, with commercial greases up to NLGI Class 2. We expressly exclude any other use.

Delivery specification:

Pumping gear with filler pipe for charging nipples to DIN 1283.
Centralising lid.
Grease follower piston.

Technical Data:

Delivery rate ca. 45 ccm / stroke
Delivery pressure ca. 30 bar



Putting into service and Operation:

- Open the grease container and push the follower piston onto the grease.
 - Place the centralising cover onto the grease container.
 - Loosen all 3 wing bolts and push the centralising slides inwards (towards the centre).
 - Push the pegs to move the retainer hooks outwards as far as they will go.
 - Now place the centralising lid onto the grease container so that the retainer hooks are on the outside and the centralising slides are on the inside of the grease container.
 - Push the wing bolts to move the centralising slides outwards as far as they will go (the lid will automatically centralise itself on the grease container)
 - Keeping the wing bolt pushed outwards, push the pegs to move the retainer hooks inwards as far as they will go. Tighten the wing bolt.
 - Secure the remaining two wing bolts and pegs as described previously.
- ☞ **N.B.** Check that the centralising lid is seated firmly on the grease container.
- The pump can now be pushed through the clamp and locked in place with the clamping screw.
- | | |
|---|--|
| <ul style="list-style-type: none"> - Push the ZSA hydraulic coupling onto the plug of the central lubrication unit. - The centraFILL is now ready to use. | <ul style="list-style-type: none"> - The ecoFILL is now ready to use. - Push the charging nipple of the lubrication unit onto the filler pipe of the filler unit. The filler pipe has a check valve. During the filling process the grease automatically pushes back the sealing collar in the grease container. The piston rod of the grease container must be pushed fully in before filling takes place. If increased resistance is felt at the hand lever of the filler unit, the filling process is finished. |
|---|--|
-

Description:

The **centraFILL with Combi filler unit adapter** is suitable for the charging of grease reservoirs on central lubrication systems and for filling lubricating equipment fitted with a charging nipple to DIN 1283 Ø 9 mm.

Commercial greases up to NLGI Class 2 can be pumped by the unit.

We expressly exclude any other use.

Delivery specification: (can be varied in line with customer's wishes)

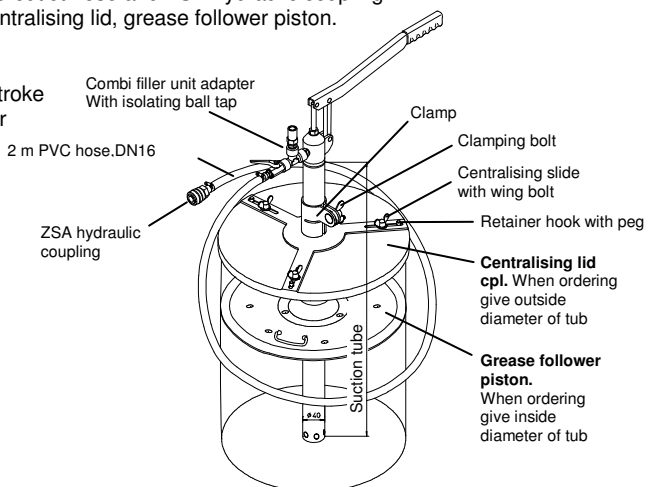
Pumping gear with 2 m PVC outlet hose and ZSA hydraulic coupling.

Combi filler unit adapter, centralising lid, grease follower piston.

Technical Data:

Delivery rate ca. 45 ccm / stroke

Delivery pressure ca. 30 bar



Putting into service and Operation:

The points for putting into service and operation of the **centraFILL-deluxe with Combi filler unit adapter** are identical with those for the centraFILL-deluxe up as far as the following point.

- The pump can now be pushed through the clamp and secured with the clamping bolt.
 - Fit the ZSA hydraulic coupling onto the plug of the central lubrication system.
 - The centraFILL is now ready for use.
 - When filling a central lubrication system connect the ZSA hydraulic coupling to the central lubrication system and open the isolating ball tap on the Combi filler unit adapter. You will get the right connection plug as an accessory under Order Ref. No.. 33 902 28.
 - When filling lubricating equipment close the ball tap on the Combi filler unit adapter. The charging nipple of the lubricating equipment must be pressed firmly into the charging socket of the Combi filler unit adapter whilst filling is taking place. The charging socket has a check valve which only opens when the charging nipple is pushed in.
-

Maintenance:

Make a regular check on the pressurised components of the pump.
Replace defective or damaged hoses with genuine spares without delay.
Damaged hoses can cause serious injury by sudden failure.

Safety Instructions:



Non-compliance with the safety instructions can result in danger both to persons and to the environment and the equipment. Non-compliance with the safety instructions can lead to the loss of any claims for damages. The operator of the equipment must ensure that the contents of the Operating Instructions, particularly the Safety Instructions are known to the operating personal..

- Make a regular check on the pressurised components of the pump.
- Damaged hoses can cause serious injury by sudden failure.
- For this reason, replace defective or damaged hose runs and nozzle tubes with genuine spares immediately.
- Only use original accessories. No liability can be accepted for accidents caused by components from other sources.
- Never use force on the pumping lever of the grease gun or extend it with unapproved items such as pipes etc. This could generate unacceptably high pressures.
- The operational safety of the equipment is only guaranteed if used in accordance with the directions.
- Maintenance, inspection and repairs must only be carried out by qualified specialist personnel, who have acquainted themselves with the subject by studying the operating instructions..

Warranty:

If the operating instructions are complied with and the equipment used in accordance with the directions, we accept liability within the bounds of the statutory warranty obligation (see our conditions of delivery).

When making warranty claims always attach the invoice from your dealer, giving the date of purchase.

Your contribution to protecting the environment:

The pertinent regulations for the registration, setting up and operation of equipment for dealing with materials hazardous to water must always be complied with by the user.

Description:

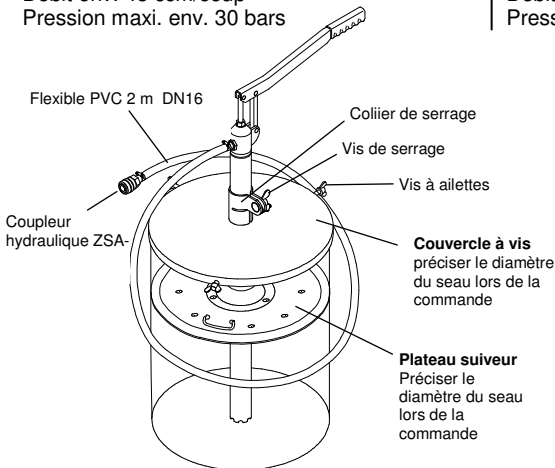
Le remplisseur **centraFILL-standard** est utilisé pour le remplissage de boîtes de graissage centralisé, pour des graisses allant jusqu'à NLGI classe 2. Eviter toute autre utilisation.

Equipé de:

Pompe avec 2 m de flexible de distribution PVC équipé d'un coupleur hydraulique rapide.
Couvercle avec 3 vis à ailettes.
Plateau suiveur.

Caractéristiques techniques:

Débit env. 45 ccm/coup
Pression maxi. env. 30 bars



Description:

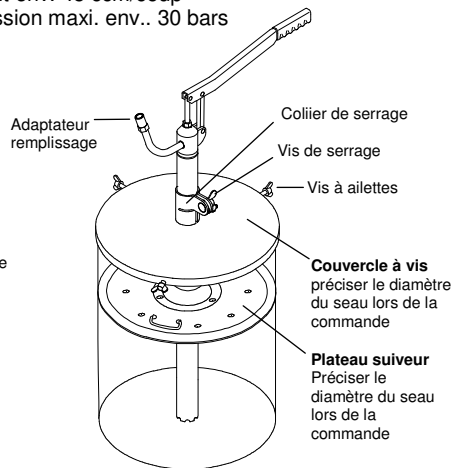
Le remplisseur **ecoFILL-standard** est utilisé pour le remplissage de pompes à graisse, de pompes à graisse à une main et tout autre pompe de graisse adaptables sur un graisseur d'après la norme DIN 1283 pour des graisses allant jusqu'à NLGI classe 2. Eviter toute autre utilisation.

Equipé de:

Pompe avec adaptateur pour le remplissage d'après norme DIN 1283.
Couvercle avec 3 vis à ailettes.
Plateau suiveur.

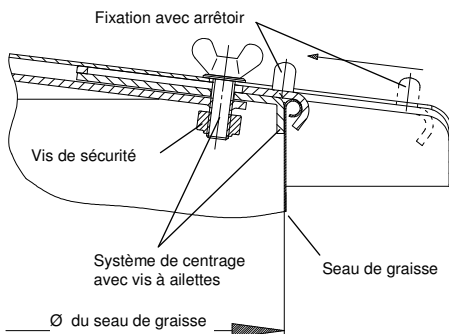
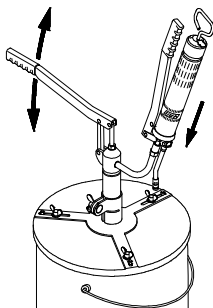
Caractéristiques techniques

Débit env. 45 ccm/coup
Pression maxi. env.. 30 bars



Mise en service:

- Ouvrir votre seau de graisse et plaquer fortement le plateau suiveur sur la graisse.
- Mettre le couvercle sur le seau, bien l'ajuster grâce aux 3 vis à ailettes.
- ☞ **ATTENTION!!** Vérifiez bien que le couvercle soit bien en place sur le seau de graisse.
- La pompe peut être insérée par le collier de serrage et adaptée correctement grâce à la vis de serrage.
- Mettre le coupleur hydraulique ZSA- sur la boîte de graissage.
- Votre centraFILL est maintenant prêt à l'emploi.
- Votre ecoFILL est maintenant prêt à l'emploi.
- Mettre la pompe à graisse sur l'adaptateur de remplissage grâce à la valve.
- La graisse passe automatiquement d'un appareil à l'autre. Le levier de la pompe à graisse doit être en position fermé. Si une résistance sur le levier du remplisseur se fait sentir, le remplissage de la pompe à graisse est terminé.



Démonstration :

Remplissage d'une pompe à graisse à main.

Ø du couvercle	Ø du seau de graisse
10 - 15	de 215mm à 285 mm
20 - 25	de 270mm à 340mm
50	de 340mm à 410mm

Description:

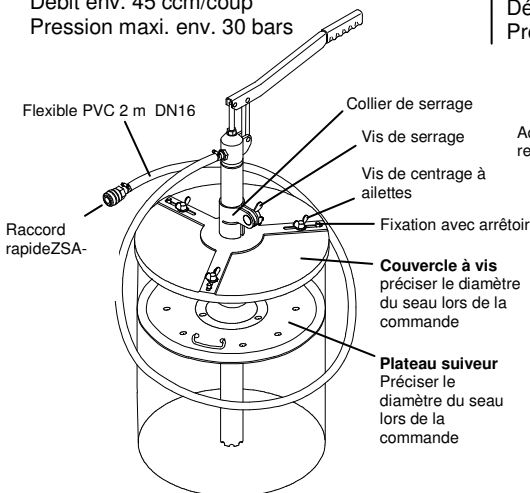
Le remplisseur **centraFILL-deluxe** est utilisé pour le remplissage de boîtes de graissage centralisé, pour des graisses allant jusqu'à NLGI classe 2. Eviter toute autre utilisation.

Equipé de:

Pompe avec 2 m de flexible de distribution PVC et coupleur hydraulique rapide.
Couvercle de centrage.
Plateau suiveur.

Caractéristiques techniques:

Débit env. 45 ccm/coup
Pression maxi. env. 30 bars



Description:

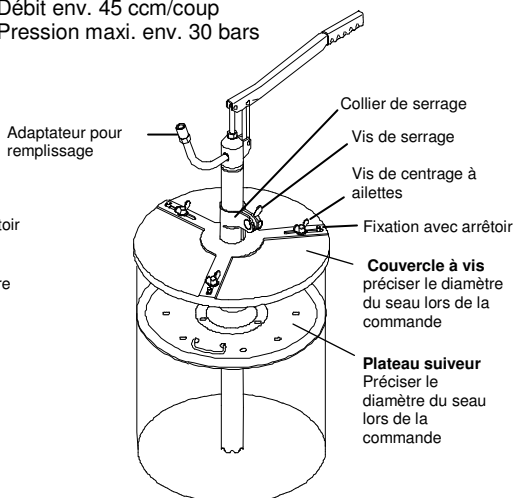
Le remplisseur **ecoFILL-deluxe** est utilisé pour le remplissage de pompes à graisse, de pompes à graisse à une main et tout autre pompe de graisse adaptables sur un graisseur d'après la norme DIN 1283 pour des graisses allant jusqu'à NLGI classe 2. Eviter toute autre utilisation.

Equipé de:

Pompe avec adaptateur pour le remplissage d'après DIN 1283.
Couvercle de centrage.
Plateau suiveur.

Caractéristiques techniques:

Débit env. 45 ccm/coup
Pression maxi. env. 30 bars



Mise en service:

- Ouvrir votre seau de graisse et plaquer fortement le plateau suiveur sur la graisse.
 - Mettre le couvercle de centrage sur le seau.
 - Dévisser les 3 vis à ailettes et faites glisser le système de centrage vers le centre du seau.
 - Pousser la fixation avec l'arrêtior vers l'extérieur.
 - Poser le couvercle sur le seau de façon à ce que le système de centrage soit à l'intérieur et la fixation avec l'arrêtior à l'extérieur du seau.
 - Ramener maintenant le système de centrage vers l'extérieur (le couvercle se centre automatiquement).
 - En même temps que vous actionnez le système de centrage vers l'extérieur, la fixation avec l'arrêtior se met en place.
 - Serrer les 2 vis à ailettes latérales en premier.
- ☞ **ATTENTION!!** Vérifiez bien que le couvercle de centrage soit bien en place sur le seau.
- La pompe peut être insérée par le collier de serrage et adaptée correctement grâce à la vis de serrage.
 - Mettre le coupleur hydraulique ZSA- sur la boîte de graissage centralisée.
 - Votre centraFILL est maintenant prêt à l'emploi.
- Votre ecoFILL est maintenant prêt à l'emploi.
 - Mettre la pompe à graisse sur l'adaptateur de remplissage grâce à la valve.
 - La graisse passe automatiquement d'un appareil à l'autre. Le levier de la pompe à graisse doit être en position fermé. Si une résistance sur le levier du remplisseur se fait sentir, le remplissage de la pompe à graisse est terminé.

Description :

Le **centraFILL avec Kombi Remplisseur Adaptateur** est utilisé pour le remplissage des boîtes de graissage centralisé et pour le remplissage des appareils munis d'une valve de 9 mm selon la norme DIN 1283 Ø 9mm.

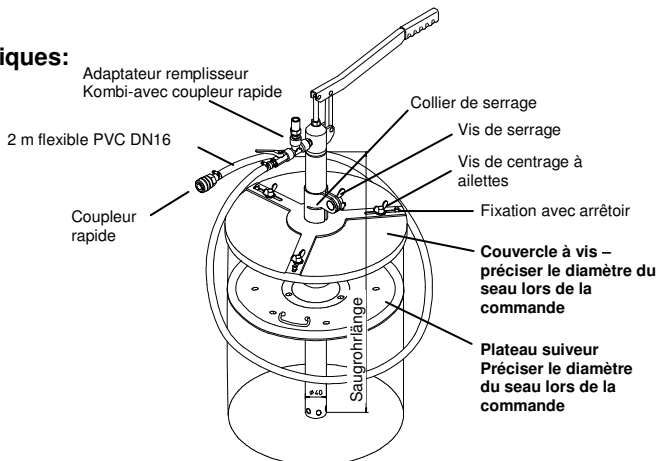
Cet appareil est préconisé pour des graisses allant jusqu'à NLGI classe 2.
Eviter toute autre utilisation.

Equipé de : (peut varier en fonction des souhaits du client)

Pompe avec 2 m de flexible de distribution PVC équipé d'un coupleur hydraulique rapide, d'un adaptateur remplisseur Kombi, d'un couvercle de centrage, d'un plateau suiveur.

Caractéristiques techniques:

Débit env. 45 cm par coup
Pression maxi env. 30 bar



Mise en service:

La mise en service de votre **centraFILL-deluxe avec adaptateur remplisseur Kombi** est jusqu'au point suivant identique à celle du centraFILL-deluxe.

- La pompe peut être fixée par le collier de serrage et la vis de serrage.
 - Brancher le coupleur rapide hydraulique sur la boîte.
 - Le centraFILL est maintenant prêt à l'emploi.
 - Pour le remplissage d'une boîte de graissage centralisé il faut brancher le coupleur hydraulique rapide et ouvrir la valve de remplissage située sur votre remplisseur adaptateur Kombi. Les embouts adaptés à cet effet vous sont proposés comme accessoires sous la référence Nr. 33 902 28.
 - Pour le remplissage d'un appareil, veuillez fermer la poignée de l'adaptateur remplisseur Kombi. La valve de remplissage de l'appareil doit être introduite à fond dans l'adaptateur remplisseur Kombi. Ce dernier possède une valve s'ouvrant seulement lorsque l'on introduit la valve.
-

Entretien:

Vérifier régulièrement les pièces hydrauliques de la pompe.
Remplacez les pièces défectueuses par des pièces d'origine.
Des flexibles défectueux peuvent provoquer de graves blessures.

Consignes de sécurité:



Le non-respect des consignes de sécurité peut avoir des conséquences sur les personnes ainsi que sur l'environnement. Le non-respect des consignes de sécurité ne peut donner lieu à aucune réclamation quant aux éventuels dégâts. Le responsable de l'installation doit informer les utilisateurs sur le mode d'emploi et sur les instructions de sécurité.

- Vérifiez régulièrement les pièces hydrauliques de la pompe.
- Des flexibles défectueux peuvent provoquer de graves blessures.
- Remplacez les pièces défectueuses par des pièces d'origine.
- N'utilisez que des accessoires. Aucune garantie ne sera accordée en cas d'utilisation de pièces qui ne soient pas d'origine.
- Ne jamais forcer le levier de la pompe ou prolonger le corps de la pompe avec un morceau de tuyau ou autre.
- La sécurité de l'installation ne peut être garantie que dans le cas où toutes les prescriptions sont respectées.
- L'entretien, l'inspection et les réparations ne peuvent être effectuées que par du personnel qualifié qui a pris connaissance des instructions de sécurité et d'entretien.

Garantie:

Notre matériel est garanti à condition de respecter les consignes d'utilisation et de sécurité (voir nos conditions de livraison).
Pour tout échange ou réparation sous garantie, merci de nous retourner votre facture et de préciser la date de votre achat.

Votre contribution à l'environnement :

Faire attention à toute utilisation différente que celle préconisée, notamment en combinaison avec de l'eau.

Descripción:

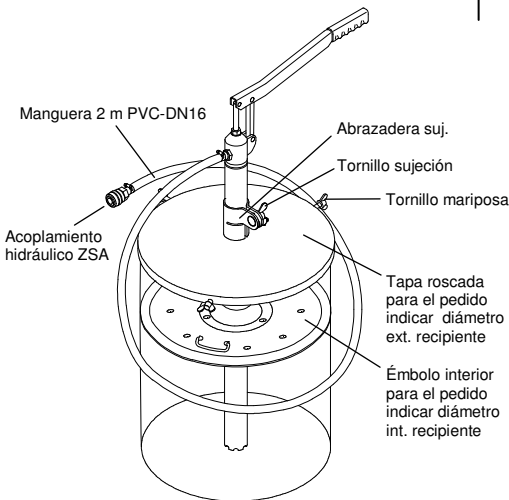
El equipo **centraFILL-standard** es idóneo para abastecer con grasas corrientes hasta NLGI clase 2 acumuladores de grasa en las estaciones centrales de lubricación. Queda expresamente excluido cualquier otro uso.

Volumen de suministro:

Mecanismo de bombeo con manguera de descarga PVC, 2 m y acoplamiento rápido. Tapa roscada con 3 tornillos de mariposa. Émbolo interior.

Datos técnicos:

Caudal aprox. 45 ccm/carrera
Presión de elevación aprox. 30 bar



Descripción:

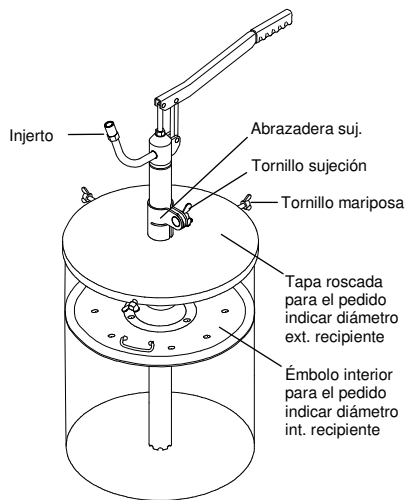
El equipo **ecoFILL-standard** es idóneo para abastecer con grasas corrientes hasta NLGI clase 2 prensas manuales de palanca, prensas monomanuales y engrasadoras que están provistas de un racor de engrase según DIN 1283. Queda expresamente excluido cualquier otro uso.

Volumen de suministro:

Mecanismo de bombeo con injerto y boquilla según DIN 1283. Tapa roscada con 3 tornillos de mariposa. Émbolo interior.

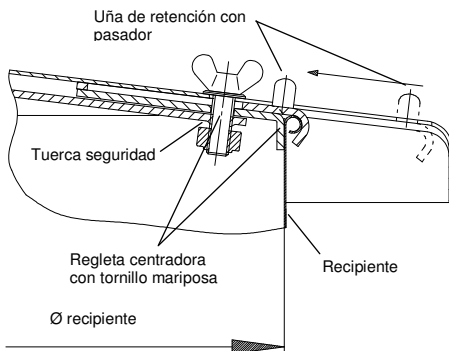
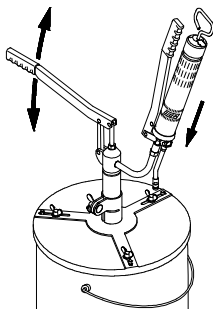
Datos técnicos:

Caudal aprox. 45 ccm/carrera
Presión de elevación aprox. 30 bar



Puesta en servicio y manejo:

- Abrir el recipiente para la grasa y presionar el émbolo interior sobre la grasa.
- Colocar la tapa roscada sobre el recipiente apretar uniformemente los 3 tornillos de mariposa.
- ☞ **IMPORTANTE:** Comprobar si la tapa está bien firme sobre el recipiente para la grasa.
- La bomba puede moverse ahora a través de la abrazadera de sujeción, asegurándola con los tornillos de sujeción.
- Acoplar el acoplamiento hidráulico ZSA a la unidad central de lubricación.
- centraFILL puede ahora funcionar.
- ecoFILL puede ahora funcionar.
- Presionar la engrasadora con la boquilla sobre el injerto de la bomba. El injerto lleva una válvula de cierre.
- La grasa vuelve a empujar la guarnición durante el llenado automáticamente en el recipiente. Antes de iniciar el llenado, el vástago de émbolo del recipiente ha de estar completamente metido. Cuando se percibe en la palanca manual una mayor resistencia, el llenado está concluido.



Ejemplo de aplicación:
Llenado de una prensa
manual de palanca

Tamaño tapa	Diámetro ext. recipiente
10 - 15	215mm - 285 mm
20 - 25	270mm - 340mm
50	340mm - 410mm

Descripción:

El equipo **centraFILL-deluxe** es idóneo para abastecer con grasas corrientes hasta NLGI clase 2 acumuladores de grasa en las estaciones de engrase central. Queda expresamente excluido cualquier otro uso.

Volumen de suministro:

Mecanismo de bombeo con manguera de descarga PVC, 2 m y acopl. hidráulico ZSA..
Tapa centradora
Émbolo interior.

Datos técnicos:

Caudal aprox. 45 ccm/carrera
Presión de elevación aprox. 30 bar

Descripción

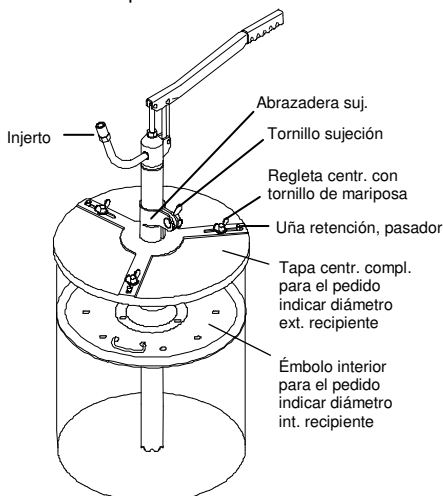
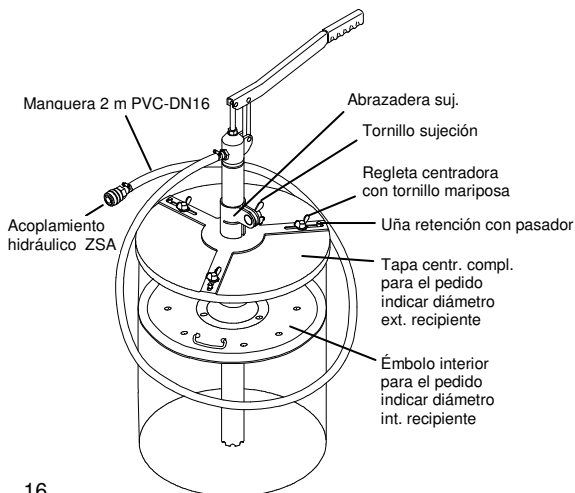
El equipo **ecoFILL-deluxe** es idóneo para abastecer con grasas corrientes hasta NLGI clase 2 prensas manuales de palanca, prensas monomanuales y engrasadoras que están provistas de un racor de engrase según DIN 1283. Queda excluido expresamente cualquier otro uso.

Volumen de suministro:

Mecanismo de bombeo con injerto para la boquilla según DIN 1283.
Tapa centradora.
Émbolo interior.

Datos técnicos:

Caudal aprox. 45 ccm/carrera
Presión de elevación aprox. 30 bar



Puesta en servicio y manejo:

- Abrir el recipiente para la grasa y presionar el émbolo firmemente sobre la grasa.
 - Colocar la tapa centradora sobre el recipiente para la grasa.
 - Aflojar los 3 tornillos de mariposa y deslizar las regletas centradoras hacia el interior (hacia el centro).
 - Mediante los pasadores deslizar las uñas de retención hacia el exterior hasta el tope.
 - Colocar ahora la tapa centradora sobre el recipiente para la grasa de tal modo que las uñas de retención queden fuera y las regletas centradoras dentro del recipiente.
 - Mediante el tornillo de mariposa deslizar las regletas centradoras hasta el tope hacia fuera. (La tapa se centrará sobre el recipiente sola.)
 - Mantener el tornillo de mariposa presionado hacia fuera y deslizar la uña hasta el tope hacia el interior mediante el pasador. Apretar firmemente el tornillo de mariposa.
 - Fijar los otros 2 tornillos de mariposa y los pasadores tal como se ha descrito arriba.
- ☞ **IMPORTANTE:** Comprobar si la tapa está bien firme en el recipiente para la grasa.
- La bomba puede moverse ahora a través de la abrazadera de sujeción, asegurándola con los tornillos de sujeción.

Acoplar el acoplamiento hidráulico ZSA a la unidad de engrase central.

- centraFILL puede ahora funcionar.

- ecoFILL puede ahora funcionar.
- Presionar la engrasadora con la boquilla sobre el injerto de la bomba. El injerto lleva una válvula de cierre.
- La grasa vuelve a empujar la guarnición durante el llenado automáticamente en el recipiente. Antes de iniciar el llenado, el vástago de émbolo del recipiente ha de estar completamente metido. Cuando se percibe en la palanca manual una mayor resistencia, el llenado está concluido.

Descripción:

El equipo **centraFILL con pieza de ajuste multiuso** es idóneo para llenar acumuladores de grasa en las estaciones centrales de lubricación y para llenar engrasadoras que están provistas con un racor de engrase según DIN 1283 Ø 9mm.

Con este equipo pueden bombearse grasas comerciales hasta NLGI clase 2.

Queda expresamente excluido cualquier otro uso.

Volumen de suministro: (puede variar según las necesidades del cliente)

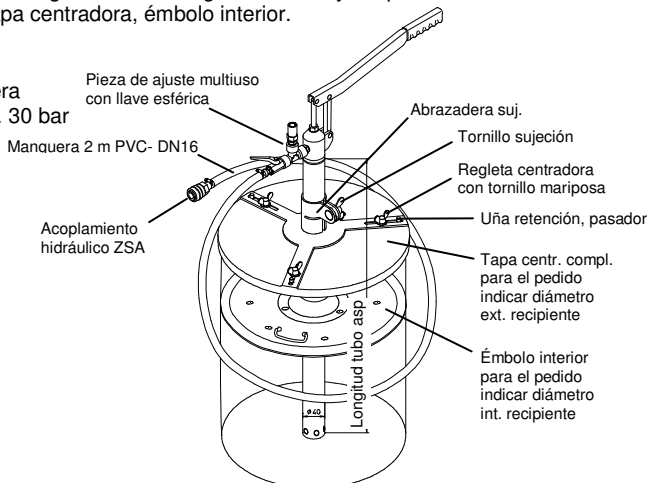
Mecanismo de bombeo con manguera de descarga PVC 2 m y acoplamiento hidráulico ZSA.

Pieza de ajuste multiuso, tapa centradora, émbolo interior.

Datos técnicos:

Caudal aprox. 45 ccm/carrera

Presión de elevación aprox. 30 bar



Puesta en servicio y manejo:

Las instrucciones para la puesta en servicio y el manejo para **centraFILL-deluxe con pieza de ajuste multiuso** son idénticas con centraFILL-deluxe hasta el punto siguiente.

- La bomba puede moverse ahora através de la abrazadera de sujeción, asegurándola con los tornillos de sujeción.
 - Acoplar el acoplamiento hidráulico ZSA a la unidad central de lubricación.
 - centraFILL puede ahora funcionar.
 - Para llenar una unidad central de lubricación, acoplar el acoplamiento hidráulico ZSA a la unidad central de lubricación y abrir la llave esférica en la pieza de ajuste multiuso. Las piezas de empalme adecuadas están disponibles como accesorios con el nº ref.: 33 902 28.
 - Para llenar una engrasadora, cerrar la llave esférica en la pieza de ajuste multiuso. La boquilla de la engrasadora ha de insertarse para la operación de llenado firmemente en el manguito de la pieza de ajuste multiuso. El manguito está provisto de una válvula de cierre que se abre sólo si la boquilla queda comprimida.
-

Mantenimiento:

Revisar regularmente las piezas bajo presión de la bomba.

Reemplazar inmediatamente las mangueras averiadas o dañadas por piezas de repuesto originales.

Mangueras dañadas pueden causar en caso de un fallo repentino heridas graves.

Indicaciones de seguridad:



La no observación de las indicaciones de seguridad puede tener consecuencias graves tanto para las personas como para el medio ambiente y el equipo. La no observación de las indicaciones de seguridad puede causar la pérdida de todos los derechos de compensación de daños. El responsable del equipo se asegurará de que el personal de servicio conoce el contenido de las instrucciones de empleo y, en particular, las indicaciones de seguridad.

- Revisar regularmente las piezas bajo presión de la bomba.
- Mangueras dañadas pueden causar en caso de un fallo repentino heridas graves.
- Por tanto, reemplazar inmediatamente las mangueras averiadas o dañadas y tubos con boquillas por piezas de repuesto originales.
- Utilizar únicamente accesorios originales. No nos hacemos responsables de accidentes causados por piezas ajenas.
- No forzar nunca las palancas de bombeo de la prensa o alargar con piezas ajenas como tubos, etc. De este modo podrían generarse presiones más elevadas que las permitidas.
- La fiabilidad operacional del equipo puede garantizarse sólo si éste se emplea para su uso previsto.
- Los trabajos de mantenimiento, inspección y reparación pueden ser realizados sólo por personal técnico cualificado que ha adquirido los conocimientos necesarios mediante el estudio de las instrucciones de empleo.

Garantía:

Si se observan las indicaciones de manejo y el equipo se emplea para su finalidad original, concedemos una garantía conforme a la obligación de garantía legal (ver nuestras condiciones de entrega).

En caso de reclamación adjuntar la factura con la fecha de adquisición.

Su aportación a la protección del medio ambiente:

Es obligación del usuario cumplir la normativa vigente sobre el etiquetado, la colocación y la explotación de equipos que funcionan con sustancias potencialmente contaminantes de agua.

