



KITS



POMPES



COMPTEURS



PISTOLETS COMPTEURS



PISTOLETS



ÉQ. HUILE USAGÉES

CLEAR CAPTOR

CARACTÉRISTIQUES

- PRÊT À L'USAGE
- CARTOUCHE REMPLAÇABLE
- HAUTE EFFICACITÉ
- TAILLE RÉDUITE

CLEAR CAPTOR est un filtre à cartouche incluant un conteneur transparent et une cartouche interne amovible. Il est disponible avec un filtre en papier qui permet également l'absorption d'eau.

PERFORMANCES

JUSQU'À

150 L/MIN

DÉBIT

MAX

5 BAR

PRESSION NOMINALE

5/125µ

CAPACITÉ DE FILTRAGE



**CLEAR CAPTOR WATER FILTER
AVEC ABSORPTION D'EAU**



PACKAGING

| CODE | POIDS | DIMENSIONS MM | PACKAGING | |
|------------------------------------|-------|------------------|------------------------|-----------------------------|
| | KG | | CARTOUCHE PSC / BOX | TÊTE DE FILTRE PCS/BOÎTE |
| CLEAR CAPTOR | | | | |
| FO0611B10 | 2,0 | 390X285X140 | 2 | 1 |
| FO0611B00 | 2,3 | 390X285X140 | 2 | 1 |
| FO0611B60 | 2,3 | 390X285X140 | 1 | 1 |
| CLEAR CAPTOR CARTOUCHE | | | | |
| FO0611O30 | 1,1 | 190X190X240 | 6 | - |
| FO0611O40 | 1,3 | 190X190X240 | 6 | - |
| FO0611O60 | 0,2 | 130X80X80 | 1 | - |
| CLEAR CAPTOR TÊTE DE FILTRE | | | | |
| F15744000 | 0,9 | 200X120X140 | - | 1 |



FILTRAGE



SISTÈME DE GESTION DES FLUIDES



SURVEILLANCE DES LIQUIDES



ENROULEURS



ACCESSOIRES



MERCHANDISE

INDEX

A

ANTIGEL

Ad

AdBlue®

B

BIODIESEL

D

DIESEL

F

ALIMENTATION

G

ESSENCE

G

GRAISSE

K

KÉROSÈNE

O

HUILE

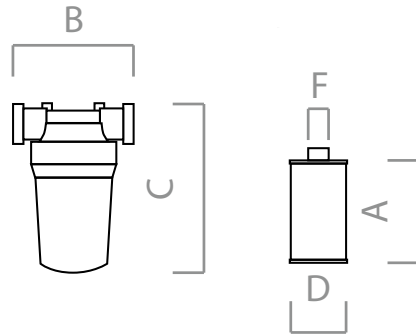
W

EAU

W

LAVE-GLACE

DIMENSIONS



CLEAR CAPTOR

| CODE | A (MM) | B (MM) | C (MM) | D (MM) | F |
|-----------|-----------|-----------|-----------|-----------|----------|
| FOO611B00 | - | 171 | 270 | - | - |
| FOO611B10 | - | 171 | 270 | - | - |
| FOO611B60 | - | 171 | 270 | - | - |
| FOO611O30 | 110 | - | - | 75 | 1" BSP M |
| FOO611O40 | 155 | - | - | 75 | 1" BSP M |
| FOO611O60 | 110 | - | - | 75 | 1" BSP M |
| F15744000 | - | 171 | - | - | 1" BSP F |



CLEAR CAPTOR FILTER STRAINER



CLEAR CAPTOR FILTER 5 MICRON

CONTENU DE L'EMBALLAGE

- CARTOUCHE FILTRE
- MANUEL D'INSTRUCTIONS

DÉTAILS



CARTOUCHE FILTRANTE



CARTOUCHE DE PAPIER IMPURETÉS



CARTOUCHE DE PAPIER D'EAU



VANNE DE VIDANGE

MATÉRIAUX

- TÊTE DE FILTRE: COULÉE D'ALUMINIUM
- CARTOUCHE: SAP/PET
- JOINT: NBR

DONNÉES TECHNIQUES

| CODE | DESCRIPTION | TYPE DE LIQUIDES | DÉBIT | | ENTRÉE/ SORTIE BSP | ABSORP- TION D'EAU | EFFICACITÉ SS | MICRO μ | PRESSION BAR | CARTOUCHE N° |
|------------------------------------|--|------------------|-------|------|--------------------------|-----------------------|------------------|------------|-----------------|-----------------|
| | | | L/MIN | GPM | | | | | | |
| CLEAR CAPTOR | | | | | | | | | | |
| FOO611B00 | CLEAR CAPTOR FILTER - 5 MICRO /2 CARTD | B D | 100 | 26,4 | 1" | NON | 2 | 5 | 5 | 2 |
| FOO611B10 | CLEAR CAPTOR FILTER - WATER ABS /2 CARTD | B D | 70 | 18,5 | 1" | OUI | 200 | 30 | 5 | 2 |
| FOO611B60 | CLEAR CAPTOR FILTER - STRAINER /1 CARTD | B D | 100 | 26,4 | 1" | NON | 2 | 125 | 5 | 1 |
| CLEAR CAPTOR CARTOUCHE | | | | | | | | | | |
| FOO611O30 | CLEAR CAPTOR CARTRIDGE 5 MICRON (6 PCS) | B D | 100 | 26,4 | - | NON | 2 | 5 | - | 6 |
| FOO611O40 | CLEAR CAPTOR CARTRIDGE WATER ABS (6 PCS) | B D | 70 | 18,5 | - | OUI | 200 | 30 | - | 6 |
| FOO611O60 | STRAINER CARTRIDGE CLEAR CAPTOR | B D | 100 | 26,4 | - | NON | 2 | 125 | - | 1 |
| CLEAR CAPTOR TÊTE DE FILTRE | | | | | | | | | | |
| F15744000 | FILTER HEAD CLEAR CAPTOR | | - | - | 1" | NON | - | - | - | - |

CLEAR CAPTOR