



SYSTÈMES DE GESTION DU CARBURANT



DISTRIBUTEURS



KITS



POMPES



COMPTEURS



PISTOLETS

CLEAR CAPTOR

CARACTÉRISTIQUES

- CARTOUCHE REMPLAÇABLE
- HAUTE EFFICACITÉ
- TAILLE RÉDUITE

CLEAR CAPTOR de PIUSI est une gamme de filtres à cartouche pouvant être appliqués aussi bien sur l'aspiration que sur la distribution. Ils sont dotés d'une cartouche hautes performances et d'un conteneur en plastique pour collecter les éventuelles impuretés ou particules d'eau pouvant être présentes dans le liquide. Grâce à la soupape dans la partie inférieure du conteneur, il est possible de vider les contaminations rapidement et en toute sécurité afin de garantir une durée de vie maximale du filtre.

PERFORMANCES

JUSQU'À
150 L/MIN

DÉBIT

5 BAR
MAX PRESSION

FONCTIONNEMENT

2β/5μ

CAPACITÉ DE FILTRAGE



FILTRE À EAU CLEAR CAPTOR
AVEC ABSORPTION D'EAU



PACKAGING

| CODE | POIDS | PACKAGING | | |
|------------------------------------|-------|---------------|---------------------|--------------------------|
| | KG | DIMENSIONS MM | CARTOUCHE PCS/BOÎTE | TÊTE DE FILTRE PCS/BOÎTE |
| CLEAR CAPTOR | | | | |
| FO0611B00 | 2,3 | 390X285X140 | 2 | 1 |
| FO0611B10 | 2,0 | 390X285X140 | 2 | 1 |
| FO0611B60 | 2,3 | 390X285X140 | 1 | 1 |
| CLEAR CAPTOR CARTOUCHE | | | | |
| FO0611O30 | 1,9 | 190X190X240 | 6 | - |
| FO0611O40 | 1,2 | 190X190X240 | 6 | - |
| FO0611O60 | 0,2 | 190X190X240 | 1 | 1 |
| CLEAR CAPTOR TÊTE DE FILTRE | | | | |
| F15744000 | 1,0 | 200X120X240 | - | 1 |



FILTRAGE



SURVEILLANCE
DES LIQUIDES



ENROULEUR



ACCESSOIRES



MERCHANDISE

PIUSI[®]



AIR



ANTIGEL



AdBlue[®]



BIODIESEL



DIESEL



ALIMENTATION



ESSENCE



GRAISSE



KÉROSÈNE



HUILE



EAU



LAVE-GLACE

PRODUIT



**CLEAR CAPTOR WATER FILTER
AVEC ABSORPTION D'EAU**



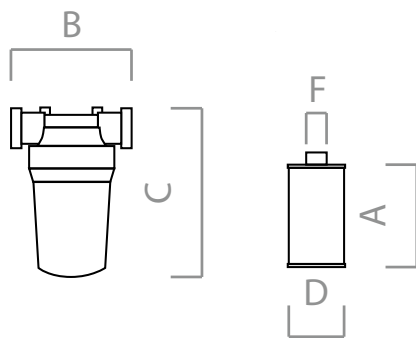
CLEAR CAPTOR FILTER



CLEAR CAPTOR STRAINER

DIMENSIONS

| CODE | A (MM) | B (MM) | C (MM) | D (MM) | F |
|-----------|-----------|-----------|-----------|-----------|----------|
| FOO611B00 | - | 171 | 270 | - | - |
| FOO611B10 | - | 171 | 270 | - | - |
| FOO611B60 | - | 171 | 270 | - | - |
| FOO611O30 | 110 | - | - | 75 | 1" BSP M |
| FOO611O40 | 155 | - | - | 75 | 1" BSP M |
| FOO611O60 | 110 | - | - | 75 | 1" BSP M |
| F15744O00 | - | 171 | - | - | 1" BSP F |



Dimensions exprimées en millimètres

CONTENU DE L'EMBALLAGE

- CARTOUCHE FILTRE
- TÊTE MÉTALLIQUE
- CARTOUCHE SUPPLÉMENTAIRE
- MANUEL D'INSTRUCTIONS

DÉTAILS



CARTOUCHE CRÉPINE



CARTOUCHE EN PAPIER POUR
LES IMPURETÉS



CARTOUCHE EN PAPIER
POUR L'EAU



ROBINET DE VIDANGE

MATÉRIAUX

- FILTRE: PAPIER ABSORBANT FILTRANT

DONNÉES TECHNIQUES

| CODE | DESCRIPTION | TYPE DE LIQUIDES | DÉBIT | | ENTRÉE / SORTIE BSP | ABSORPTION D'EAU | EFFICACITÉ β | MICRO μ m | PRESSION BAR |
|------------------------------------|-------------------------------------|------------------|-------|------|------------------------|---------------------|-----------------|--------------|-----------------|
| | | | L/MIN | GPM | | | | | |
| CLEAR CAPTOR | | | | | | | | | |
| FOO611B00 | CLEAR CAPTOR FILTER | B D | 100 | 26,4 | 1" | NON | 2 | 5 | 5 |
| FOO611B10 | CLEAR CAPTOR WATER FILTER | B D | 70 | 18,5 | 1" | OUI | 200 | 30 | 5 |
| FOO611B60 | CLEAR CAPTOR STRAINER | B D | 100 | 26,4 | 1" | NON | 2 | 125 | 5 |
| CLEAR CAPTOR CARTUCCIO | | | | | | | | | |
| FOO611O30 | CLEAR CAPTOR CARTUCCIA | B D | 100 | 26,4 | - | NON | 2 | 5 | - |
| FOO611O40 | CLEAR CAPTOR WATER FILTER CARTUCCIA | B D | 70 | 18,5 | - | OUI | 200 | 30 | - |
| FOO611O60 | CLEAR CAPTOR STRAINER CARTUCCIA | B D | 100 | 26,4 | - | NON | 2 | 125 | - |
| CLEAR CAPTOR TÊTE DE FILTRE | | | | | | | | | |
| F15744O00 | FILTER HEAD CLEAR CAPTOR | B D | - | - | 1" | NON | - | - | - |

CLEAR CAPTOR