



KRAFTSTOFFMANAGEMENT-SYSTEM



ABGABEEINHEITEN



KITS



PUMPEN



ZÄHLER



ZAPFVENTIL

CLEAR CAPTOR

MERKMALE

- AUSTAUSCHBARE PATRONE
- HOHER WIRKUNGSGRAD
- GERINGE GRÖSSE

Der PIUSI CLEAR CAPTOR ist eine Patronenfilterbaureihe, die sowohl in Ansaug- als auch in Versorgungsflussrichtung eingesetzt werden kann. Sie besitzen eine Hochleistungspatrone und einen Kunststoffbehälter zum Auffangen eventueller Verunreinigungen oder Wasserpartikel, die in der Flüssigkeit vorhanden sein können. Dank des Ventils am Behälterboden lassen Verschmutzungen schnell und sicher beseitigen, was die maximal mögliche Filterlebensdauer sicherstellt.

LEISTUNGSPARAMETER

BIS ZU

100 L/MIN

VOLUMENSTROM

5 BAR

MAX

BETRIEBSDRUCK

2β/5μ

FILTERKAPAZITÄT



CLEAR CAPTOR WATER FILTER
MIT WASSERABSORPTION



VERPACKUNG

CODE	GEWICHT	VERPACKUNG		
	KG	ABMESSUNGEN MM	KARTUSCHE PSC / BOX	FILTERKOPF PCS/BOX
CLEAR CAPTOR				
FO0611B00	2,3	390X285X140	2	1
FO0611B10	2,0	390X285X140	2	1
FO0611B60	2,3	390X285X140	1	1
CLEAR CAPTOR KARTUSCHE				
FO0611O30	1,9	190X190X240	6	-
FO0611O40	1,2	190X190X240	6	-
FO0611O60	0,2	190X190X240	1	1
CLEAR CAPTOR FILTERKOPF				
F15744000	1,0	200X120X240	-	1



FILTERUNG



TANKÜBERWACHUNG



SCHLAUCHAUFRÖLLER



ZUBEHÖR



MERCHANDISE

PIUSI

BIS

ANY BIODIESEL

A

LUFT

A

FROSTSCHUTZ

Ad

AdBlue®

B

BIODIESEL

D

DIESEL

F

LEBENS.M.

G

BENZIN

G

SCHMIERM.

K

KEROSIN

O

ÖL

W

WASSER

W

WISCHERFLÜSS.

PRODUKTE



CLEAR CAPTOR WATER FILTER
MIT WASSERABSORPTION



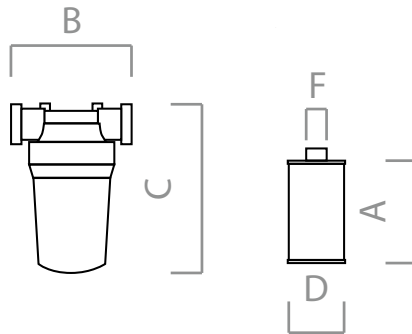
CLEAR CAPTOR FILTER



CLEAR CAPTOR STRAINER

ABMESSUNGEN

CODICE	A (MM)	B (MM)	C (MM)	D (MM)	F
FOO611B00	-	171	270	-	-
FOO611B10	-	171	270	-	-
FOO611B60	-	171	270	-	-
FOO611O30	110	-	-	75	1" BSP M
FOO611O40	155	-	-	75	1" BSP M
FOO611O60	110	-	-	75	1" BSP M
F15744000	-	171	-	-	1" BSP F



Maße in Millimetern

LIEFERUMFANG

- FILTERPATRONE
- FILTERKOPF
- ZUSÄTZLICHE PATRONE (FALLS ZUTREFFEND)

EINZELHEITEN



SIEBPATRONE



PAPIERPATRONE GEGEN
VERUNREINIGUNGEN



WASSERABSCHIEDERPAPIER-
PATRONE



ABLASSVENTIL

MATERIALIEN

- FILTER: SAUGFÄHIGES FILTERPAPIER (NICHT FÜR DIE STRAINER)

TECHNISCHE DATEN

CODE	BESCHREIBUNG	FLÜSSIG- KEITSART	VOLUMENSTROM		EINLASS/AUSLASS BSP	WASSER ABSORBIEREND	WIRKUNG- SGRAD β	MIKRO μm	DRUCK BAR
			L/MIN	GPM					
CLEAR CAPTOR									
FOO611B00	CLEAR CAPTOR FILTER	B D	100	26,4	1"	NEIN	2	5	5
FOO611B10	CLEAR CAPTOR WATER FILTER	B D	70	18,5	1"	JA	200	30	5
FOO611B60	CLEAR CAPTOR STRAINER	B D	100	26,4	1"	NEIN	2	120	5
CLEAR CAPTOR KARTUSCHE									
FOO611O30	CLEAR CAPTOR CARTUCCIA	B D	100	26,4	-	NEIN	2	5	-
FOO611O40	CLEAR CAPTOR WATER FILTER CARTUCCIA	B D	70	18,5	-	JA	200	30	-
FOO611O60	CLEAR CAPTOR STRAINER CARTUCCIA	B D	100	26,4	-	NEIN	2	120	-
CLEAR CAPTOR FILTERKOPF									
F15744000	FILTER HEAD CLEAR CAPTOR	B D	-	-	1"	NEIN	-	-	-