



RIFORMIMENTO
AUTO



FUEL MANAGEMENT
SYSTEMS



KITS



POMPE



CONTALITRI



PISTOLE
CONTALITRI

K24

CARATTERISTICHE

- INDICAZIONE DELLA PORTATA
- BATTERIE STANDARD AAA
- DISPLAY ROTABILE
- BASSO CONSUMO BATTERIA
- PROTEZIONE IN GOMMA

K24 è l'esclusivo contalitri a turbina di PIUSI. Il suo design compatto, la precisione e la facilità d'utilizzo fanno di questo contalitri uno strumento eccellente per la misurazione di AdBlue®. E' dotato di un display compatto e facile da leggere che può essere ruotato in 4 posizioni diverse.



K24

PERFORMANCE

FINO A

120 L/MIN

PORTATA

10 BAR

MAX

PRESSIONE D'ESERCIZIO

±1%

PRECISIONE

0,3%

RIPETIBILITÀ



K24 PULSE METER

PACKAGING

CODICE	PESO		PACKAGING		
	KG	LBS	MM	INCH	PEZZI/BOX
FOO40710A	0,4	0,9	BLISTER	BLISTER	1
FOO40721B	0,4	0,9	115X160X135	4,5X3X5,3	1



PISTOLE



FILTRAZIONE



MONITORAGGIO FLUIDI



ARROTATORI



ACCESSORI



MERCHANDISE



ARIA



ANTIGELO



AdBlue®



BIODIESEL



DIESEL



ALIMENTI



BENZINA



GRASSO



KEROSENE



OLIO

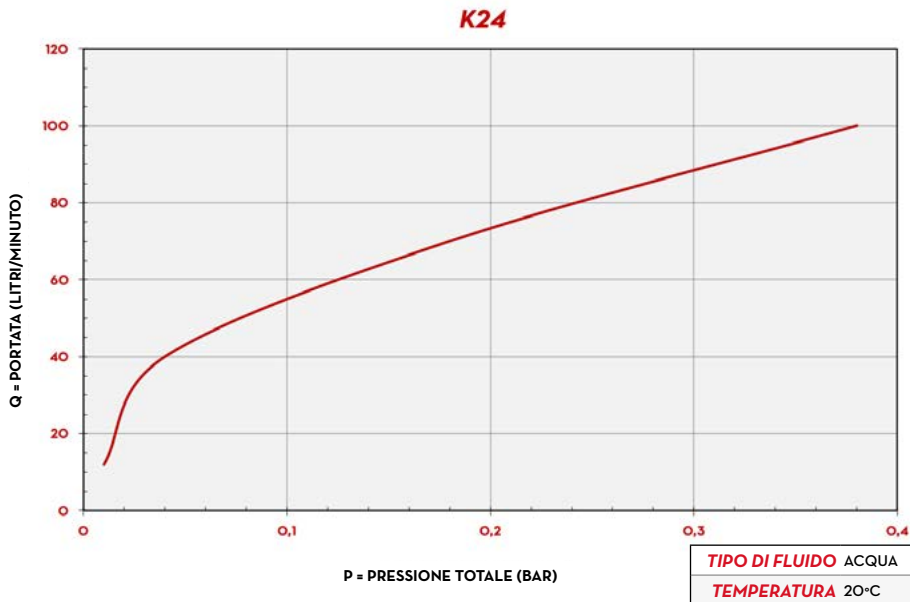


ACQUA



LAVAVETRI

GRAFICO



DENTRO LA SCATOLA

- CONTALITRI K24
- RACCORDO IN ACCIAIO INOX
- MANUALE ISTRUZIONI

DETTAGLI

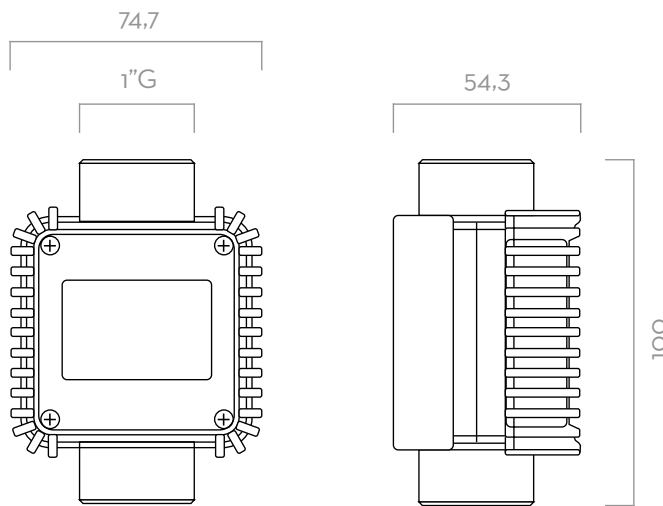


TURBINE



DISPLAY GIREVOLE

DIMENSIONI



Dimensioni espresse in millimetri

MATERIALI

- CORPO: TECNOPOLIMERO
- TURBINE: TECNOPOLIMERO

DATI TECNICI

CODICE	DESCRIZIONE	TIPI DI FLUIDO	PORTATA		PRESSIONE D'ESERCIZIO		DISPLAY	PULSE OUT (P/L)	
			L/MIN	GPM	BAR	PSI		VERSIONE PULSER	VERSIONE DISPLAY
FOO40710A	K24 METER (1 SOCKET)		5 · 120	1,3-26,4	10	145	SI	-	-
FOO40721B	K24 PULSE-METER (1 SOCKET) (87,73 PULSE/L)		5 · 120	1,3-26,4	10	145	NO	88	-