



AUTOBETANKUNG



KRAFTSTOFFMANAGEMENT-SYSTEM



KITS



PUMPEN



ZÄHLER



ZAPFVENTILZÄHLER

K24

MERKMALE

- VOLUMENSTROM ANZEIGE
- STANDARD AAA BATTERIES
- DREHBARES DISPLAY
- GERINGER BATTERIEVERBRAUCH
- GUMMISCHUTZ

Der K24 ist der exklusive Turbinenzähler von PIUSI. Aufgrund seiner kompakten Bauweise, Genauigkeit und Anwenderfreundlichkeit eignet sich dieser Durchflussmesser hervorragend für die Messung von Adblue®-Volumenströmen.

LEISTUNGSPARAMETER

BIS ZU 120 L/MIN	MAX 10 BAR
VOLUMENSTROM	DRUCK
±1%	0,3%
GENAUIGKEIT	REPRODUZIERBARKEIT



K24



K24 PULSE METER



VERPACKUNG

CODE	GEWICHT		VERPACKUNG		
	KG	LBS	MM	ZOLL	STCK./KARTON
FOO40710A	0,4	0,9	BLISTER	BLISTER	1
FOO40721B	0,4	0,9	115X160X135	4,5X3X5,3	1



ZAPFVENTILE



FILTERUNG



FLÜSSIGKEIT-SÜBERWACHUNG



SCHLAUCHAUFROLLER



ZUBEHÖR



MERCHANDISE



LUFT



FROSTSCHUTZ



AdBlue®



BIODIESEL



DIESEL



LEBENS.M.



BENZIN



SCHMIERM.



KEROSIN



ÖL

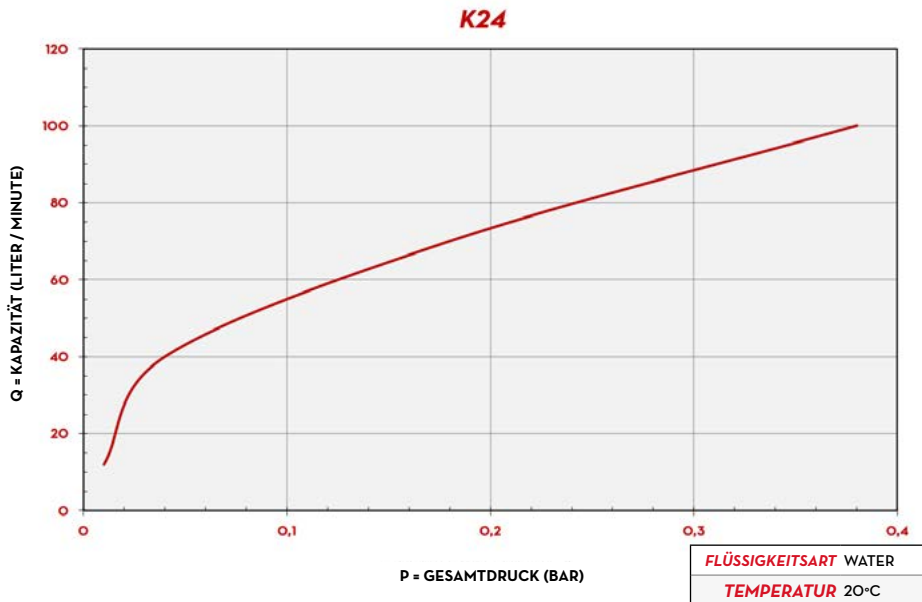


WASSER



WISCHERFLÜSS.

KENNLINIEN



LIEFERUMFANG

- K24 ZÄHLER
- DOPPELMUFFE EDELSTAHL
- BEDIENUNGSANLEITUNG

EINZELHEITEN

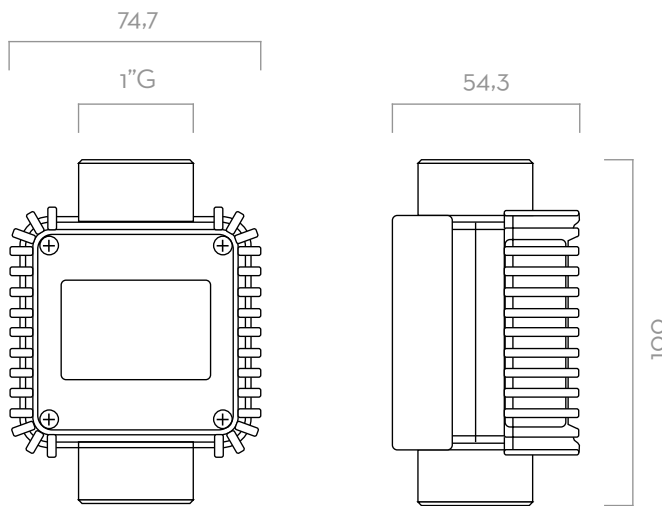


DREHBARES DISPLAY



TURBINE

ABMESSUNGEN



Maße in Millimetern

MATERIALIEN

- GEHÄUSE: TECHNOPOLYMER
- TURBINE: TECHNOPOLYMER

TECHNISCHE DATEN

CODE	BESCHREIBUNG	FLÜSSIGKEIT-SART	VOLUMENSTROM		DRUCK		DISPLAY	IMPULSAUSGANG (P/L)	
			L/MIN	GPM	BAR	PSI		IMPULSAUSFÜHRUNG	AUSFÜHRUNG MIT DISPLAY
FOO40710A	K24 METER (1 SOCKET)		5 · 120	1,3-26,4	10	145	JA	-	-
FOO40721B	K24 PULSE-METER (1 SOCKET) (87,73 PULSE/L)		5 · 120	1,3-26,4	10	145	NEIN	88	-