



RIFORMIMENTO
AUTO



FUEL MANAGEMENT
SYSTEMS



KITS



POMPE



CONTALTRI



PISTOLE
CONTALTRI

SUZZARABLUE DRUM

CARATTERISTICHE

- PROGETTATO PER FUSTI 200L
- FACILE DA MONTARE
- POMPA SUZZARABLUE

PIUSI SUZZARABLUE DRUM è la soluzione per tutte le applicazioni su fusto AdBlue®. La sua staffa regolabile permette un facile montaggio su qualsiasi tipo di fusto.

PERFORMANCE

FINO A

32 L/MIN

PORTATA

AC
VOLTAGGIO

POTENZA

20 MIN

CICLO DI LAVORO



SUZZARABLUE DRUM

PACKAGING

CODICE	PESO		PACKAGING		
	KG	LBS	MM	INCH	PEZZI/BOX
FOO20135E	16	35,3	470X370X265	18,3X14,6X10,4	1
FOO201D5C	16	35,3	470X370X265	18,3X14,6X10,4	1
FOO201E5C	16	35,3	470X370X265	18,3X14,6X10,4	1



PISTOLE



FILTRAZIONE

MONITORAGGIO
FLUIDI

ARROTOLATORI



ACCESSORI



MERCHANDISE



ARIA



ANTIGELO



AdBlue®



BIODIESEL



DIESEL



ALIMENTI



BENZINA



GRASSO



KEROSENE



OLIO

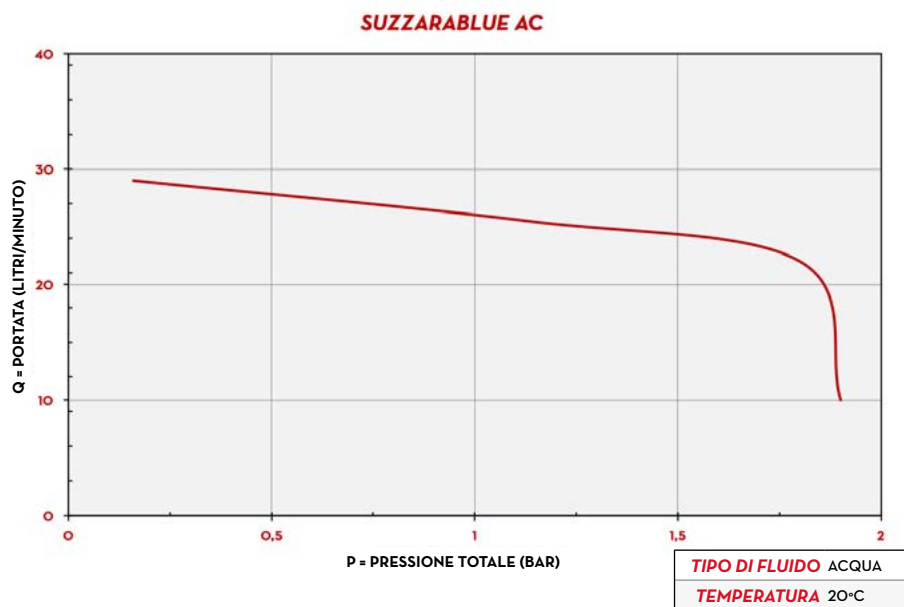


ACQUA

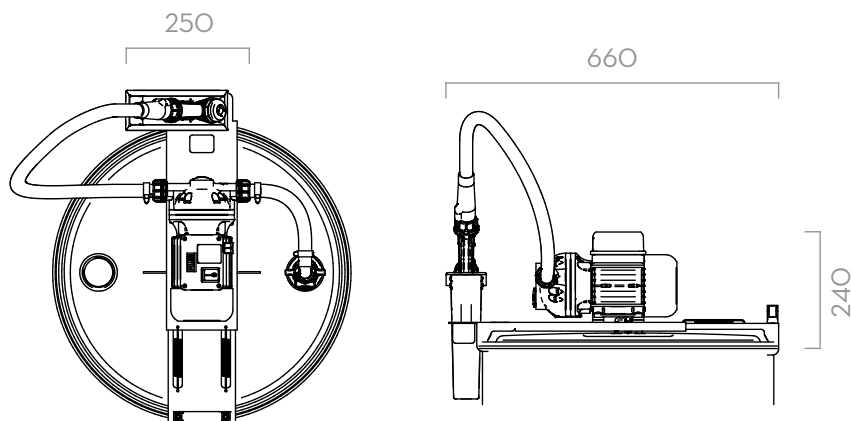


LAVAVETRI

GRAFICO



DIMENSIONI



Dimensioni espresse in millimetri

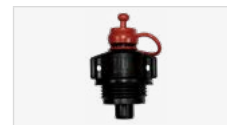
DENTRO LA SCATOLA

- GRUPPO SUZZARABLUE DRUM
- PISTOLA SB325_X / SB325_X METER (SU RICHIESTA)
- CONNETTORE AF2
- TUBO DI ASPIRAZIONE
- TUBO DI MANDATA
- MANUALE ISTRUZIONI

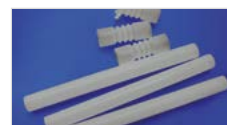
DETTAGLI



SUZZARABLUE PUMP AC



CONNETTORE AF2



TUBO DI ASPIRAZIONE

COMPONENTI

- POMPA:
SUZZARABLUE PUMP AC
- PISTOLA:
SB325_X METER
SB325_X
SUZZARABLUE MANUAL NOZZLE

DATI TECNICI

CODICE	DESCRIZIONE	TIPI DI FLUIDO	PORTATA		VOLTAGGIO			CONTALITRI	PISTOLA	CONNETTORE	TUBO		ON/OFF
			L/MIN	GPM	AC V/HZ DC VOLT	POTENZA WATT	AMP. MAX.				MOD.	TIPO	
FOO20135E	SUZZARABLUE DRUM 230V/50HZ		32	8,9	230/50	400	1,95	NO	MAN.	AF2	6 M	3/4"	SI
FOO201D5C	SUZZARABLUE DRUM 230V/50HZ - SB325_X		32	8,9	230/50	400	1,95	NO	SB325_X	AF2	6 M	3/4"	SI
FOO201E5C	SUZZARABLUE DRUM 230V/50HZ - SB325_X MET		32	8,9	230/50	400	1,95	SB325_X	SB325_X	AF2	6 M	3/4"	SI