



RAVITAILLEMENT DES  
AUTOMOBILES



SYSTÈMES DE GESTION  
DU CARBURANT



KITS



POMPES



COMPTEURS



PISTOLETS COMPTEURS

# SUZZARABLUE DRUM

## CARACTÉRISTIQUES

- CONÇU POUR FÛTS DE 200 L
- FACILE À INSTALLER
- POMPE SUZZARABLUE

PIUSI SUZZARABLUE DRUM est la solution idéale pour toutes les applications avec de l'ABlue® en bidon. Ses crochets réglables facilitent l'installation sur toutes sortes de barils.

## PERFORMANCES

JUSQU'À

**32 L/MIN**

DÉBIT

**AC**

PUISSANCE

TENSION

**20 MIN**

CYCLE DE SERVICE



**SUZZARABLUE DRUM**

## PACKAGING

CODE	POIDS		PACKAGING		
	KG	LBS	MM	INCH	PCS/BOÎTE
FOO20135E	16	35,3	470X370X265	18,3X14,6X10,4	1
FOO201D5C	16	35,3	470X370X265	18,3X14,6X10,4	1
FOO201E5C	16	35,3	470X370X265	18,3X14,6X10,4	1



PISTOLETS



FILTRAGE

SURVEILLANCE  
DES LIQUIDES

ENROULEURS



ACCESSOIRES



MERCHANDISE



AIR



ANTIGEL



AdBlue®



BIODIESEL



DIESEL



ALIMENTATION



ESSENCE



GRAISSE



KÉROSÈNE



HUILE



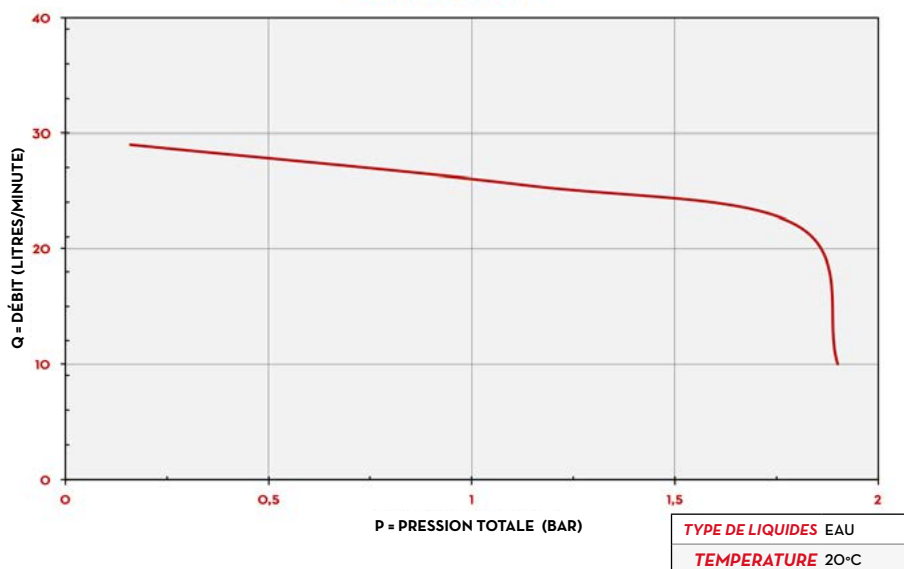
EAU



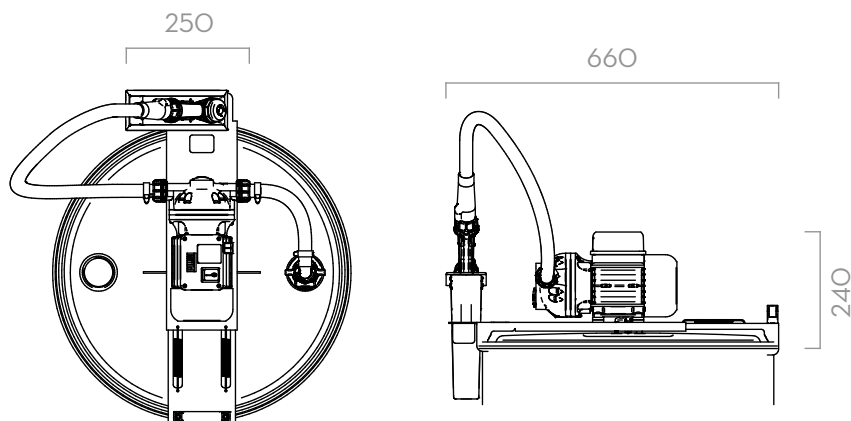
LAVE-GLACE

## GRAPHIQUES

### SUZZARABLUÉ AC



## DIMENSIONS



Dimensions exprimées en millimètres

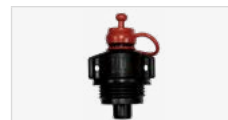
## CONTENU DE L'EMBALLAGE

- UNITÉ SUZZARABLUÉ DRUM
- SB325 / PISTOLET COMPTEUR SB325 (SUR DEMANDE)
- CONNECTEUR AF2
- TUYAU D'ASPIRATION
- TUYAU DE DISTRIBUTION
- MANUEL D'INSTRUCTIONS

## DÉTAILS



SUZZARABLUÉ POMPE AC



AF2 CONNECTEUR



TUYAU D'ASPIRATION

## COMPOSANTS

- POMPE:  
SUZZARABLUÉ PUMP AC
- PISTOLET:  
SB325\_X METER  
SB325\_X  
SUZZARABLUÉ MANUAL NOZZLE

## DONNÉES TECHNIQUES

CODE	DESCRIPTION	TYPE DE LIQUIDES	DÉBIT		TENSION			COMP-TEUR	PISTOLET	FILTRE 3D	TUYAU		ON/OFF
			L/MIN	GPM	AC V/Hz DC VOLT	POWER WATT	AMP. MAX.				MOD.	TYPE	LONGUEUR
FOO20135E	SUZZARABLUÉ DRUM 230V/50HZ		32	8,5	230/50	400	495	NON	MAN.	AF2	6 M	3/4"	OUI
FOO201D5C	SUZZARABLUÉ DRUM 230V/50HZ - SB325_X		32	8,5	230/50	400	495	NON	SB325	AF2	6 M	3/4"	OUI
FOO201E5C	SUZZARABLUÉ DRUM 230V/50HZ - SB325_X MET		32	8,5	230/50	400	495	NON	SB325	AF2	6 M	3/4"	OUI