



RIFORNIMENTO  
AUTO



FUEL MANAGEMENT  
SYSTEMS



KITS



POMPE



CONTALTRI



PISTOLE  
CONTALTRI

# SB325\_X / SB325\_X CAR

## CARATTERISTICHE

- CONDIZIONI DI LAVORO GRAVOSE
- VERSATILE
- SISTEMA DI SGANCIO/SICUREZZA
- DESIGN ERGONOMICO
- BECCUCCIO SPECIFICO PER AUTO/VEICOLI COMMERCIALI
- FACILE E PRATICO

SB325\_X e SB325\_X CAR sono le pistole specificamente brevettate e sviluppate da PIUSI per il rifornimento di AdBlue® su automobili/veicoli commerciali leggeri e pesanti. Sono dotate di sistemi a strappo e beccuccio in acciaio inossidabile. Progettata in conformità con le norme internazionali ISO/ FDIS 22241-4:2009, sono dotate di sistema di esclusione e beccuccio in acciaio inox e di un involucro affidabile, ergo-nomico e flessibile che la protegge dall'invecchiamento e dai raggi UV.

Grazie ad una forma diversa, e alle dimensioni ridotte (2,4 cm in meno), la pistola SB325\_X CAR permette una migliore usabilità e performance nel settore delle auto/veicoli commerciali. SB325\_X CAR è compatibile con tutte le pompe AdBlue PIUSI. Utilizzi con pompe alternative alla gamma PIUSI devono essere soggetti ad una verifica preliminare della portata dell'impianto.

## PERFORMANCE

### SB325\_X

FINO A

**45 L/MIN**

PORTATA

**3,5 BAR**

MAX

PRESSIONE D'ESERCIZIO

### SB325\_X CAR

FINO A

**27 L/MIN**

PORTATA

**3 BAR**

MAX

PRESSIONE D'ESERCIZIO



## PACKAGING

CODICE	PESO		PACKAGING		
	KG	LBS	MM	INCH	PEZZI/BOX
FOO61700A	0,7	1,5	447X178X85	17,6X7X2,5	1
FOO617210	1,1	2,4	450X180X70	17,7X7X2,7	1



PISTOLE



FILTRAZIONE



MONITORAGGIO FLUIDI



ARROTOLATORI



ACCESSORI



MERCHANDISE



ARIA



ANTIGELO



AdBlue®



BIODIESEL



DIESEL



ALIMENTI



BENZINA



GRASSO



KEROSENE



OLIO



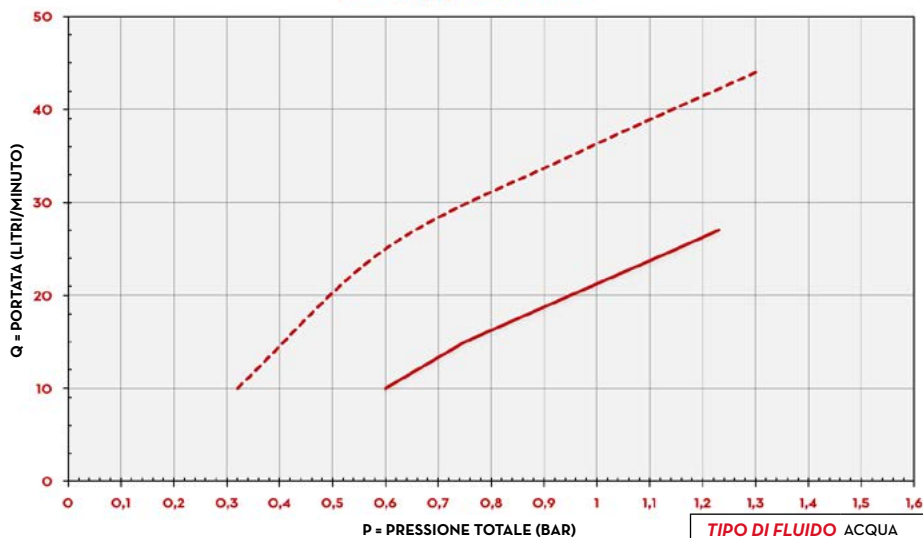
ACQUA



LAVAVETRI

## GRAFICO

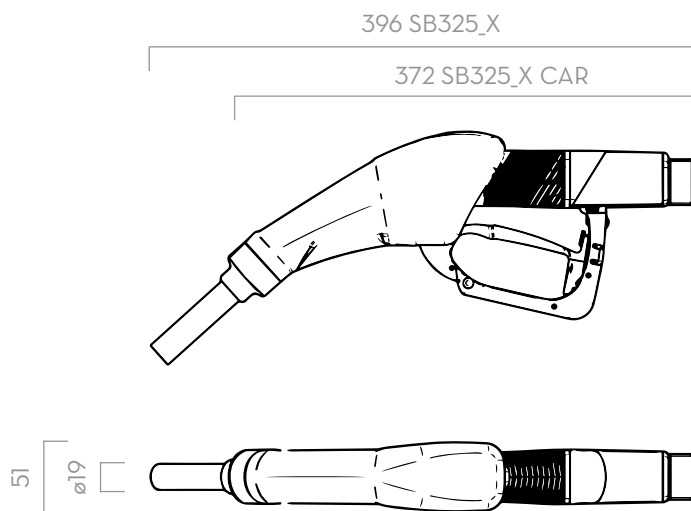
### SB325\_X / SB325\_CAR



TIPO DI FLUIDO ACQUA

TEMPERATURA #C

## DIMENSIONI



Dimensioni espresse in millimetri

## DENTRO LA SCATOLA

- PISTOLA SB325\_X / SB325\_X CAR
- MANUALE ISTRUZIONI

## DETTAGLI



SPOUT IN ACCIAIO INOX



SISTEMA DI ESCLUSIONE

## MATERIALI

- SPOUT: ACCIAIO INOX
- CORPO: TECNOPOLIMERO

## DATI TECNICI

CODICE	DESCRIZIONE	TIPI DI FLUIDO	PORTATA		ADATTATORE MAGNETICO	CONTALITRI	PRESSIONE	INLET	RACCORDO	SPOUT
			L/MIN	GPM			BAR			EXT. Ø
FOO61700A	AUTOMATIC NOZZLE SB325_X		45	12	NO	NO	3,5	3/4"	SI	19 MM
FOO617210	AUTOMATIC NOZZLE SB325_X CAR		27	7	NO	NO	3	3/4"	SI	19 MM