



RAVITAILLEMENT DES
AUTOMOBILES



SYSTÈMES DE GESTION
DU CARBURANT



KITS



POMPES



COMPTEURS



PISTOLETS COMPTEURS

SB325_X / SB325_X CAR

CARACTÉRISTIQUES

- APPLICATIONS CONTRAIGNANTES
- POLYVALENT
- SYSTÈME DE RUPTURE
- DESIGN ERGONOMIQUE
- BEC VERSEUR SPÉCIFIQUE POUR LES VOITURES/VÉHICULES UTILITAIRES LÉGERS
- FACILE ET PRATIQUE

PIUSI SB325_X est le pistolet automatique breveté par PIUSI pour AdBlue®, doté d'un système de rupture et d'un bec verseur en acier inoxydable. Conçu en accord avec les normes internationales IS/FDIS 22241-4:2009, il est également doté d'une coque fiable, ergonomique et flexible qui protège le pistolet contre les conditions climatiques et les rayons UV.

La sécurité est garantie par le système de rupture. Si le véhicule s'éloigne accidentellement avec le pistolet encore dans le réservoir, le bec verseur est conçu pour se détacher du pistolet. Ce système permet également d'effectuer des réparations rapides en installant simplement un nouveau bec verseur sur le pistolet.

PERFORMANCES

SB325_X

JUSQU'À

45 L/MIN

DÉBIT

3,5 BAR

MAX
PRESSION DE
FONCTIONNEMENT

SB325_X CAR

JUSQU'À

27 L/MIN

DÉBIT

3 BAR

MAX
PRESSION DE
FONCTIONNEMENT



PACKAGING

CODE	POIDS		PACKAGING		
	KG	LBS	MM	INCH	PCS/BOÎTE
FOO61700A	0,7	1,5	447X178X85	17,6X7X2,5	1
FOO617210	1,1	2,4	450X180X70	17,7X7X2,7	1



PISTOLETS



FILTRAGE



SURVEILLANCE
DES LIQUIDES



ENROULEURS



ACCESSOIRES



MERCHANDISE



AIR



ANTIGEL



AdBlue®



BIODIESEL



DIESEL



ALIMENTATION



ESSENCE



GRAISSE



KÉROSÈNE



HUILE



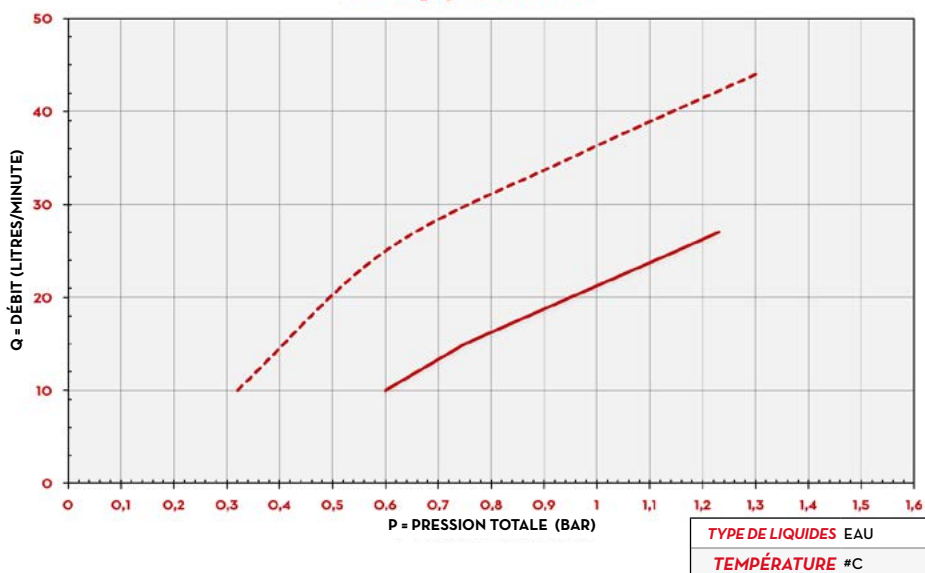
EAU



LAVE-GLACE

GRAPHIQUES

SB325_X / SB325_CAR



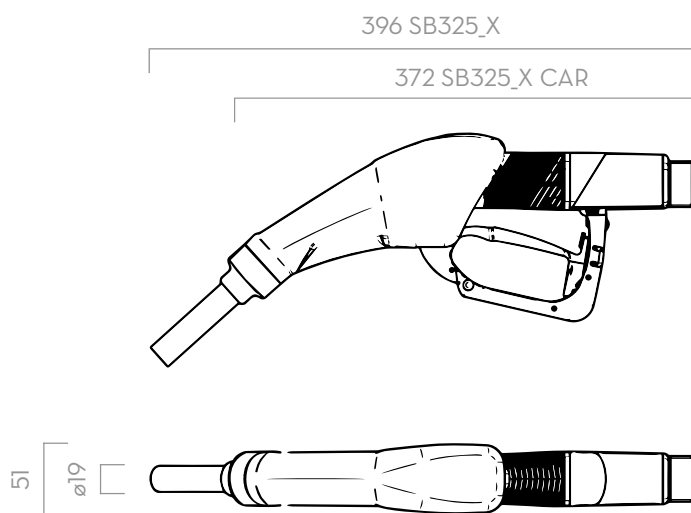
CONTENU DE L'EMBALLAGE

- PISTOLET SB325_X
- MANUEL D'INSTRUCTIONS

DÉTAILS



DIMENSIONS



Dimensions exprimées en millimètres

MATÉRIAUX

- BEC VERSEUR: ACIER INOXYDABLE
- CORPS: TECHNOPLYMÈRE

DONNÉES TECHNIQUES

CODE	DESCRIPTION	TYPE DE LIQUIDES	DÉBIT		ADAPTATEUR MAGNÉTIQUE	COMPTEUR	PRESSION	ENTRÉE	PIVOT	BEC VERSEUR
			L/MIN	GPM			BAR			EXT. Ø
FOO61700A	AUTOMATIC NOZZLE SB325_X		45	12	NO	NO	3,5	3/4"	SI	19 MM
FOO617210	AUTOMATIC NOZZLE SB325_X CAR		27	7	NO	NO	3	3/4"	SI	19 MM