



AUTOBETANKUNG



KRAFTSTOFFMANAGEMENT-SYSTEM



KITS



PUMPEN



ZÄHLER



ZAPFVENTILZÄHLER

SB325_X/ SB325_X CAR

MERKMALE

- LEISTUNGSSTARK
- VIELSEITIG
- BREAK-A-WAY SYSTEM
- ERGONOMISCHE KONSTRUKTION
- SPEZIELLER AUSLAUF FÜR PKW/LEICHTE NUTZFAHRZEUGE
- EINFACH UND PRAKTISCH

PIUSI SB325_X und SB325_X CAR sind die patentierte Automatik-Zapfventile von PIUSI für AdBlue®, die mit einem Abreißsystem und einem Auslauf aus Edelstahl ausgestattet sind.

Sie wurden gemäß den internationalen Normen ISO/FDIS 22241-4:2009 entwickelt und verfügen auch über einen zuverlässigen, ergonomischen und flexiblen Schutz, der das Zapfventile gegen Witterungseinflüsse und UV-Strahlung schützt.

SB325_X METER CAR hat eine andere Form als SB325_X METER mit einer 2,4 cm kürzeren Auslauf, um eine bessere Benutzerfreundlichkeit und Leistung im PKW/Nutzfahrzeugbereich zu ermöglichen. SB325_X CAR ist mit allen PIUSI AdBlue-Pumpen kompatibel. Die Verwendung mit anderen Pumpen als den PIUSI-Pumpen sollte nur nach vorheriger Überprüfung des Systemdurchsatzes erfolgen.

LEISTUNGSPARAMETER

SB325_X

BIS ZU

45 L/MIN

VOLUMENSTROM

3,5 BAR

MAX

BETRIEBSDRUCK

SB325_X CAR

BIS ZU

27 L/MIN

VOLUMENSTROM

3 BAR

MAX

BETRIEBSDRUCK



VERPACKUNG

CODE	GEWICHT		VERPACKUNG		
	KG	LBS	MM	ZOLL	STCK./KARTON
FOO61700A	0,7	1,5	447X178X85	17,6X7X2,5	1
FOO617210	1,1	2,4	450X180X70	17,7X7X2,7	1



ZAPFVENTILE



FILTERUNG



FLÜSSIGKEIT-SÜBERWACHUNG



SCHLAUCHAUFROLLER



ZUBEHÖR



MERCHANDISE



LUFT



FROSTSCHUTZ



AdBlue®



BIODIESEL



DIESEL



LEBENS.M.



BENZIN



SCHMIERM.



KEROSIN



ÖL



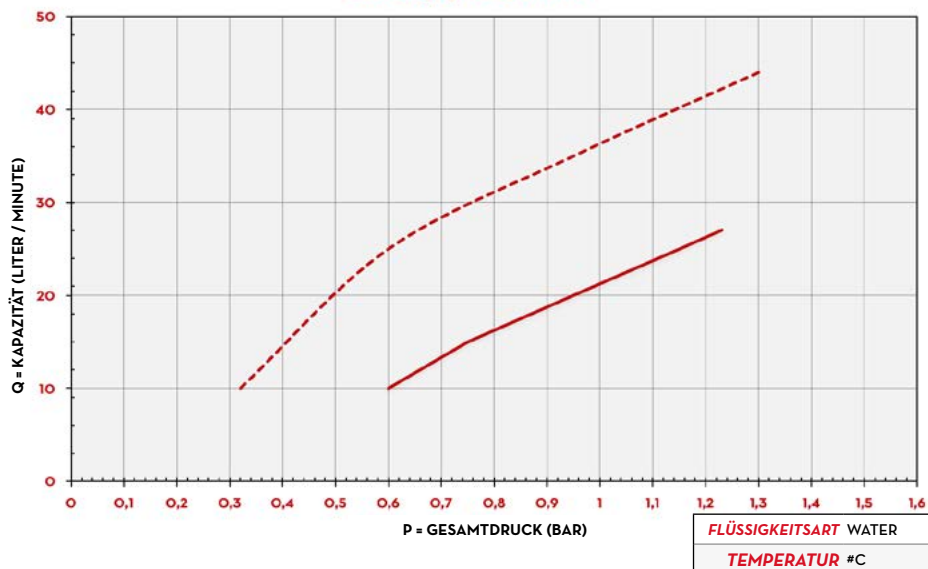
WASSER



WISCHERFLÜSS.

KENNLINIEN

SB325_X / SB325_CAR



LIEFERUMFANG

- SB325_X/SB325_X CAR
- BEDIENUNGSANLEITUNG

EINZELHEITEN

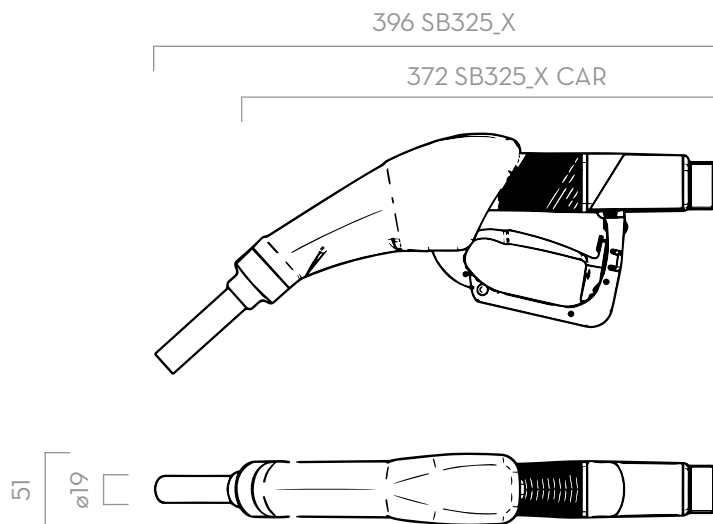


AUSLAUFROHR AUS EDELSTAHL



BREAK-AWAY SYSTEM

ABMESSUNGEN



Maße in Millimetern

MATERIALIEN

- GEHÄUSE: TECHNOPYLIMER
- AUSLAUFROHR: EDELSTAHL

TECHNISCHE DATEN

CODE	BESCHREIBUNG	FLÜSSIGKEITSART	VOLUMENSTROM		MAGNETIC ADAPTOR	ZÄHLER	DRUCK BAR	EINGANG	DREHGELENK	AUSLAUFROHR EXT. Ø
			L/MIN	GPM						
FO061700A	AUTOMATIC NOZZLE SB325_X	Ad W	45	12	NEIN	NEIN	3,5	3/4"	JA	19 MM
FO0617210	AUTOMATIC NOZZLE SB325_X CAR	Ad W	27	7	NEIN	NEIN	3	3/4"	JA	19 MM