

SB325 / SB325 METER mato

IT. La SB325 è caratterizzata dal nuovo spout in acciaio con sistema Break-Away ed è realizzata con innovativi tecnopolimeri. Progettata per rispettare gli Standard Internazionali ISO/ FDIS 22241-4:2009 relativi alle pistole erogatrici di AdBlue®. La nuova pistola automatica è affidabile ed ergonomica. Il guscio protettivo, resistente ed elastico, è realizzato con tecnopolimeri che garantiscono massima protezione alle intemperie e ai raggi UV.

Misfilling Kit Spout

Tramite l'apposito kit, con una semplice operazione di cambio di spout, è possibile trasformare la SB325 standard a SB325 con sistema misfilling.

Questo permette che l'erogazione avvenga solo in presenza del magnete nella bocca del serbatoio, evitando errati rifornimenti.

FR. Le pistolet SB325 est caractérisé par le nouveau bec verseur en acier avec système Break-Away et réalisé en technopolymère innovant. Conçu pour respecter les Normes Internationales ISO/ FDIS 22241-4:2009 en matière de pistolets de distribution d'AdBlue®. Le nouveau pistolet automatique est fiable et ergonomique. La coque de protection, résistante et souple, est réalisée à partir de technopolymère qui garantissent une protection optimale contre les intempéries et les rayons UV.

Misfilling Kit Spout

Le nouveau projet permet en outre de transformer en toute simplicité le pistolet standard dans la version dotée du Misfilling Protection. Ce kit spécifique, avec simple remplacement du bec verseur, permet de transformer le pistolet SB325 standard en un pistolet SB325 avec système misfilling. Ce système ne permet la distribution qu'en présence de l'aimant dans le goulot du réservoir afin d'éviter tout ravitaillement incorrect.

DE. Die durch das neue Stahl-Endstück mit Break-Away System gekennzeichnete Pistole SB325 ist aus innovativem Technopolymer. Nach den Forderungen der internationalen Standards ISO/ FDIS 22241-4:2009 für AdBlue®-Zapfpistolen ausgelegt, überzeugt die neue automatische Pistole durch Zuverlässigkeit und Ergonomie. Das widerstandsfähige und elastische Schutzgehäuse ist witterungs- und UV-beständig.

Misfilling-Kit Spout

Mit dem entsprechenden Kit kann die SB325 Standard einfach durch Austausch des Endstücks in eine SB325 mit Misfilling System umgerüstet werden.

In diesem Fall erfolgt die Abgabe nur, wenn sich der Magnet in der Tanköffnung befindet. Ein falsches Tanken ist ausgeschlossen.

PERFORMANCE

- Compatibili con liquidi di AdBlue® (in conformità alla DIN 70070) e altri tipi (*).
- Intervallo di viscosità da 1 a 6 cSt.
- Ingresso 3/4" con portagomma.
- Diametro esterno Spout: 19 mm.
- Materiale a contatto con il liquido, secondo ISO 22241-2:2006.

(*). Chiedere per gli altri tipi di liquidi chimici compatibili.

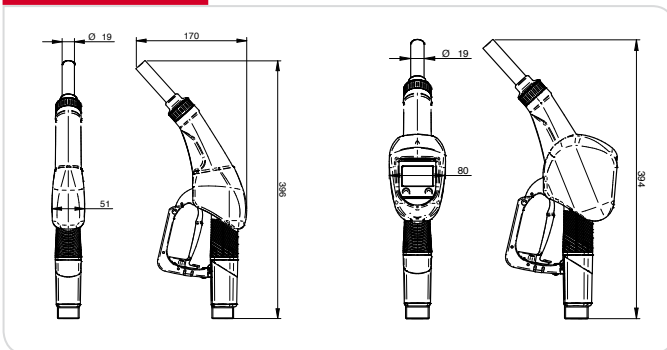
- Compatibles avec liquides d'AdBlue® (selon DIN 70070) et autres types (*).
- Intervalle de viscosité de 1 à 6 cSt.
- Entrées 3/4" avec porte-tuyau
- Diamètre extérieur du bec: 19 mm.
- Matériau en contact avec le liquide Conforme à la norme ISO 22241-2:2006.

(*). Demander quels sont les autres types de liquides chimiques compatibles.

- Verträglich mit AdBlue®-Flüssigkeiten (gemäß DIN 70070) und andere Arten (*).
- Viskositätsbereich von 1 bis 6 cSt.
- Eingänge 3/4" mit Schlauchanschlussstück
- Außendurchmesser Endstück: 19 mm.
- Material in Berührung mit der Flüssigkeit gemäß ISO 22241-2:2006.

(*). Im Falle anderer verträglicher chemischer Flüssigkeiten Rückfrage halten.

DIMENSIONS



PRODUCTS' RANGE WEIGHT AND PACKAGING

Code	Weight		Packaging		
	kg	lbs	mm	inch	pcs/box
F00617000	0,7	1,5	447x178x63	17,6x7x2,5	1
F00617010	1,0	2,2	447x178x85	17,6x7x2,5	1
F19174000	-	-		Blister	1
F18400000	-	-		Blister	1

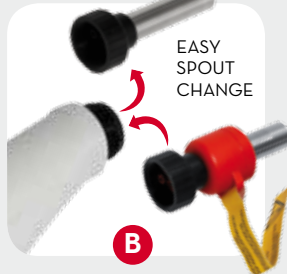


mato

Flow-rate
up to
35 l/min
(up to 9 gpm)



QUICK AND EASY SPOUT REPLACEMENT



IT. Un'elevata sicurezza d'impiego è garantita dal sistema Break-away che protegge da eventuali danni causati da partenze accidentali con pistola ancora inserita nel serbatoio del veicolo. Lo spout è progettato per separarsi dalla pistola nel caso questa situazione si presenti. Questo sistema permette inoltre il rapido ripristino della pistola con la semplice sostituzione dello spout.

FR. La sécurité d'utilisation est optimisée par le système Break-away qui protège contre d'éventuels dommages provoqués par des démarrages accidentels avec le pistolet encore introduit dans le réservoir du véhicule. Le bec verseur a été conçu de manière à se détacher du pistolet en cas de démarrage accidentel. Ce système permet en outre de recomposer rapidement le pistolet par le simple remplacement du bec verseur.

DE. Das Break-Away System verhindert Schäden, wenn sich das Fahrzeug in Bewegung setzt und die Zapfpistole noch im Tankstutzen steckt und garantiert somit hohe Betriebssicherheit. Das System ist so ausgelegt, dass sich das Endstück in einer solchen Situation einfach von der Pistole löst. Darüber hinaus kann die Funktionstüchtigkeit der Pistole durch Austausch des Endstücks problemlos wiederhergestellt werden.

MISFILLING SYSTEM ON REQUEST



SB325 Misfilling
+ Piusi Magnetic Adaptor



SB325 Misfilling

FEATURES



Multifunction display
5 digit partial. Total. Resettable total and calibration available. Low battery icon.



Stainless steel Spout
Code: R19172000 (misfilling spout)
Code: R19173000 (standard spout)

ON REQUEST



Piusi magnetic adaptor
Code: F18400000



Misfilling Kit Spout
Piusi magnetic adaptor + stainless steel spout with misfilling system
Code: F19174000



Tank Magnetic adaptor
Code: F15165000

PRODUCTS' RANGE TECHNICAL DATA

Code	Description	Fluids type	Flow-rate		Magnetic adaptor	Meter	Pressure bar	Inlet	Swivel	Spout ext. Ø
			l/min	gpm						
F00617000	Automatic Nozzle SB325	U	35	9	NO	NO	3,5	3/4"	YES	19 mm
F00617010	Automatic Nozzle SB325 Meter	U	35	9	NO	YES	3,5	3/4"	YES	19 mm
F19174000	Misfilling Kit Spout (Misf.spout + Piusi Magn. Adapt.)	U	-	-	YES	-	-	-	-	19 mm
F18400000	Piusi Magnetic Adaptor	U	-	-	YES	-	-	-	-	-