



RIFORNIMENTO
AUTO



FUEL MANAGEMENT
SYSTEMS



KITS



POMPE



CONTALTRI



PISTOLE
CONTALTRI

SB325_X METER

CARATTERISTICHE

- CONDIZIONI DI LAVORO GRAVOSE
- VERSATILE
- CONTALTRI A TURBINA INCORPORATO
- SISTEMA DI SGANCIO/SICUREZZA
- DISPLAY MULTIFUNZIONE

SB325_X METER è la pistola contaltri automatica brevettata da PIUSI per l'erogazione di AdBlue®. È composto da un alloggiamento innovativo in tecnopolimero, un sistema di esclusione, un beccuccio in acciaio inox e dal contaltri K24 con precisione del $\pm 1\%$. La sicurezza è garantita dal sistema di esclusione. Nel caso in cui inavvertitamente un veicolo parta lasciando la pistola nel serbatoio, il beccuccio è stato progettato in modo tale da staccarsi dalla pistola. Questo sistema permette anche una riparazione veloce inserendo semplicemente un nuovo beccuccio sulla pistola.

PERFORMANCE

$\pm 1\%$

PRECISIONE

3,5 BAR

MAX

PRESSIONE D'ESERCIZIO

FINO A

45 L/MIN

PORTATA



SB325_X METER



PACKAGING

CODICE	PESO		PACKAGING		
	KG	LBS	MM	INCH	PEZZI/BOX
FOO61701A	1,0	2,2	447X178X63	17,6X7X2,5	1



PISTOLE



FILTRAZIONE

MONITORAGGIO
FLUIDI

ARROTOLATORI



ACCESSORI



MERCHANDISE



ARIA



ANTIGELO



AdBlue®



BIODIESEL



DIESEL



ALIMENTI



BENZINA



GRASSO



KEROSENE



OLIO

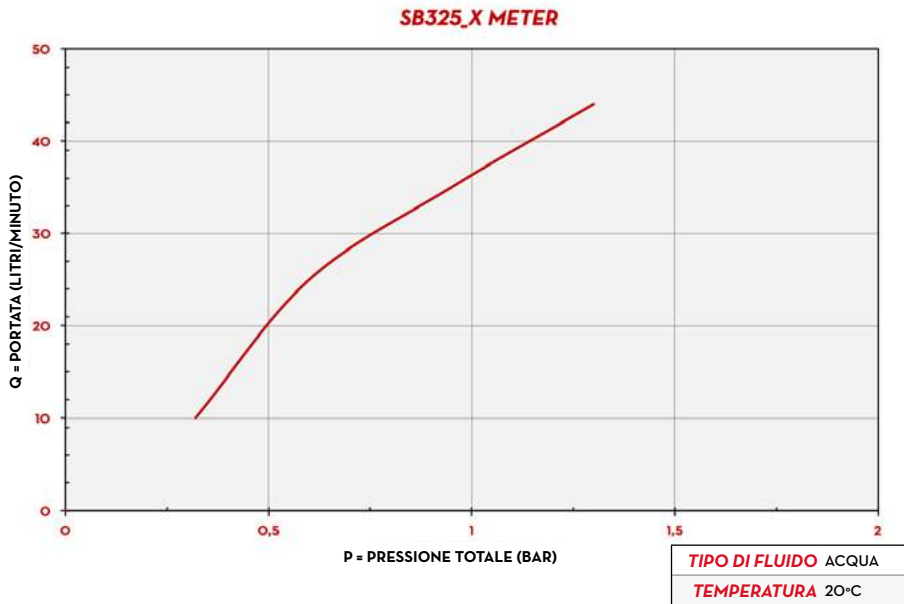


ACQUA



LAVAVETRI

GRAFICO



DENTRO LA SCATOLA

- PISTOLA SB325_X METER
- MANUALE D'ISTRUZIONI

DETTAGLI

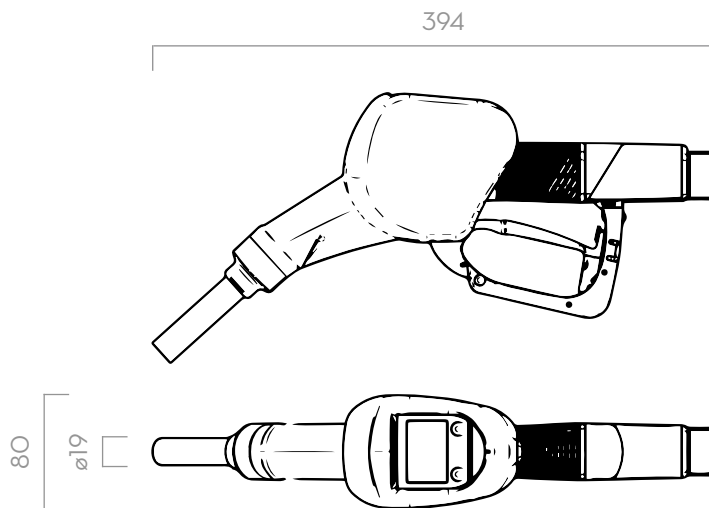


DISPLAY MULTI-FUNZIONE



SISTEMA DI ESCLUSIONE

DIMENSIONI



Dimensioni espresse in millimetri

MATERIALI

- SPOUT: ACCIAIO INOX
- CORPO: TECNOPOLIMERO

DATI TECNICI

CODICE	DESCRIZIONE	TIPI DI FLUIDO	PORTATA		ADATTATORE MAGNETICO	CONTALITRI	PRESSIONE	INLET	RACCORDO	SPOUT
			L/MIN	GPM						
FO061701A	AUTOMATIC NOZZLE SB325_X METER		45	12	NO	SI	3,5	3/4"	SI	19 MM

SB325_X METER