



RAVITAILLEMENT DES
AUTOMOBILES



SYSTÈMES DE GESTION
DU CARBURANT



KITS



POMPES



COMPTEURS



PISTOLETS
COMPTEURS

SB325_X METER

CARACTÉRISTIQUES

- APPLICATIONS CONTRAIGNANTES
- POLYVALENT
- COMPTEUR À TURBINE INTÉGRÉ
- SYSTÈME DE RUPTURE
- ÉCRAN MULTI-FONCTIONS

PIUSI SB325_X METER est le pistolet-compteur automatique breveté par PIUSI pour AdBlue®. Il se compose d'un boîtier en technopolymère innovant, d'un système de rupture, d'un bec verseur en acier inoxydable et du compteur PIUSI K24 avec une précision de $\pm 1\%$. La sécurité est garantie par le système de rupture. Si le véhicule s'éloigne accidentellement avec le pistolet encore dans le réservoir, le bec verseur est conçu pour se détacher du pistolet. Ce système permet également d'effectuer des réparations rapides en installant simplement un nouveau bec verseur sur le pistolet.

PERFORMANCES

JUSQU'À

45 L/MIN

DÉBIT

3,5 BAR

MAX
PRESSION DE
FONCTIONNEMENT

$\pm 1\%$

PRÉCISION



SB325_X METER



PACKAGING

CODE	POIDS		PACKAGING		
	KG	LBS	MM	INCH	PCS/BOÎTE
FOO61701A	1,0	2,2	447X178X63	17,6X7X2,5	1



PISTOLETS



FILTRAGE

SURVEILLANCE
DES LIQUIDES

ENROULEURS



ACCESSOIRES



MERCHANDISE



AIR



ANTIGEL



AdBlue®



BIODIESEL



DIESEL



ALIMENTATION



ESSENCE



GRAISSE



KÉROSÈNE



HUILE

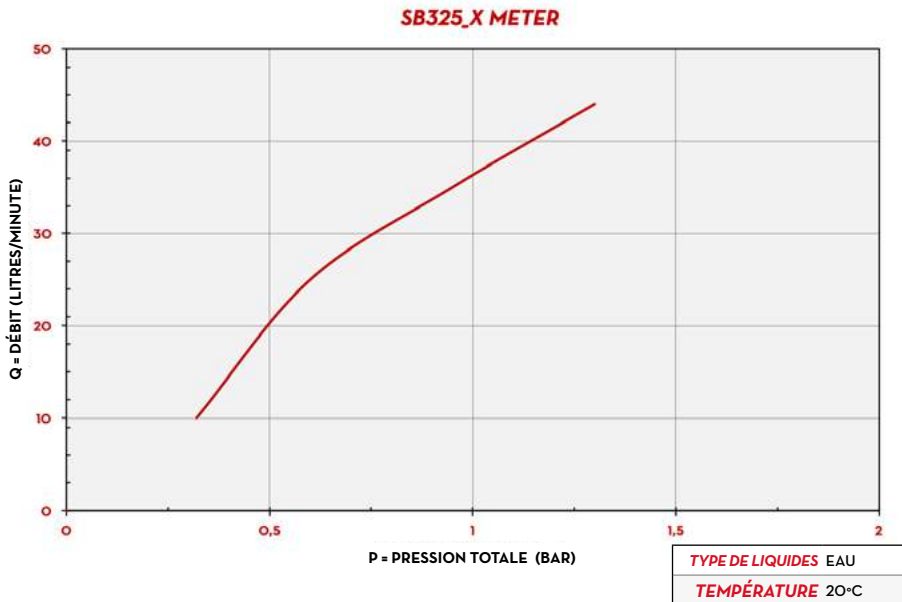


EAU



LAVE-GLACE

GRAPHIQUES



CONTENU DE L'EMBALLAGE

- PISTOLET SB325_X METER
- MANUEL D'INSTRUCTIONS

DÉTAILS

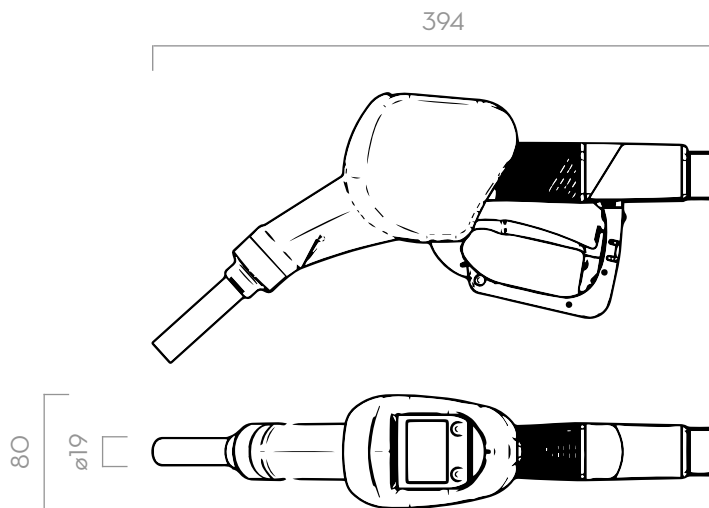


ÉCRAN MULTIFONCTIONS



SYSTÈME DE RUPTURE

DIMENSIONS



Dimensions exprimées en millimètres

MATÉRIAUX

- BEC VERSEUR: ACIER INOXYDABLE
- CORPS: TECHNOPLYMÈRE
- TURBINE: TECHNOPLYMÈRE

DONNÉES TECHNIQUES

CODE	DESCRIPTION	TYPE DE LIQUIDES	DÉBIT		ADAPTATEUR MAGNÉTIQUE	COMPTEUR	PRESSION BAR	ENTRÉE	PIVOT	BEC VERSEUR EXT. Ø
			L/MIN	GPM						
FOO61701A	AUTOMATIC NOZZLE SB325_X METER		45	12	NON	OUI	3,5	3/4"	OUI	19 MM

SB325_X METER