



SYSTÈMES DE GESTION DU CARBURANT



DISTRIBUTEURS



KITS



POMPES



COMPTEURS



PISTOLETS

# CLEAR CAPTOR

## CARACTÉRISTIQUES

- CARTOUCHE REMPLAÇABLE
- HAUTE EFFICACITÉ
- TAILLE RÉDUITE

CLEAR CAPTOR de PIUSI est une gamme de filtres à cartouche pouvant être appliqués aussi bien sur l'aspiration que sur la distribution. Ils sont dotés d'une cartouche hautes performances et d'un conteneur en plastique pour collecter les éventuelles impuretés ou particules d'eau pouvant être présentes dans le liquide. Grâce à la soupape dans la partie inférieure du conteneur, il est possible de vider les contaminations rapidement et en toute sécurité afin de garantir une durée de vie maximale du filtre.

### PERFORMANCES

JUSQU'À  
**150 L/MIN**

DÉBIT

**5 BAR**

MAX PRESSION

FONCTIONNEMENT

**2β/5μ**

CAPACITÉ DE FILTRAGE



FILTRE À EAU CLEAR CAPTOR  
AVEC ABSORPTION D'EAU



### PACKAGING

CODE	POIDS	PACKAGING		
	KG	DIMENSIONS MM	CARTOUCHE PCS/BOÎTE	TÊTE DE FILTRE PCS/BOÎTE
<b>CLEAR CAPTOR</b>				
FO0611B00	2,3	390X285X140	2	1
FO0611B10	2,0	390X285X140	2	1
FO0611B60	2,3	390X285X140	1	1
<b>CLEAR CAPTOR CARTOUCHE</b>				
FO0611O30	1,9	190X190X240	6	-
FO0611O40	1,2	190X190X240	6	-
FO0611O60	0,2	190X190X240	1	1
<b>CLEAR CAPTOR TÊTE DE FILTRE</b>				
F15744000	1,0	200X120X240	-	1



FILTRAGE



SURVEILLANCE  
DES LIQUIDES



ENROULEUR



ACCESSOIRES



MERCHANDISE

**PIUSI**<sup>®</sup>



AIR



ANTIGEL



AdBlue<sup>®</sup>



BIODIESEL



DIESEL



ALIMENTATION



ESSENCE



GRAISSE



KÉROSÈNE



HUILE



EAU



LAVE-GLACE

## PRODUIT



**CLEAR CAPTOR WATER FILTER  
AVEC ABSORPTION D'EAU**



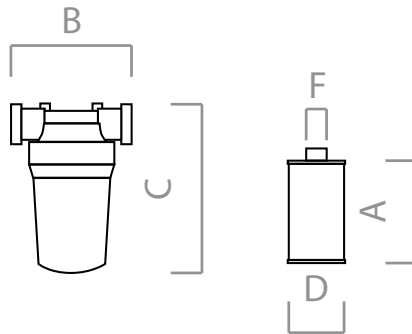
**CLEAR CAPTOR FILTER**



**CLEAR CAPTOR STRAINER**

## DIMENSIONS

CODE	A (MM)	B (MM)	C (MM)	D (MM)	F
FOO611B00	-	171	270	-	-
FOO611B10	-	171	270	-	-
FOO611B60	-	171	270	-	-
FOO611O30	110	-	-	75	1" BSP M
FOO611O40	155	-	-	75	1" BSP M
FOO611O60	110	-	-	75	1" BSP M
F15744000	-	171	-	-	1" BSP F



Dimensions exprimées en millimètres

## CONTENU DE L'EMBALLAGE

- CARTOUCHE FILTRE
- TÊTE MÉTALLIQUE
- CARTOUCHE SUPPLÉMENTAIRE
- MANUEL D'INSTRUCTIONS

## DÉTAILS



CARTOUCHE CRÉPINE



CARTOUCHE EN PAPIER POUR  
LES IMPURETÉS



CARTOUCHE EN PAPIER  
POUR L'EAU



ROBINET DE VIDANGE

## MATÉRIAUX

- FILTRE: PAPIER ABSORBANT FILTRANT

## DONNÉES TECHNIQUES

CODE	DESCRIPTION	TYPE DE LIQUIDES	DÉBIT		ENTRÉE / SORTIE BSP	ABSORPTION D'EAU	EFFICACITÉ β	MICRO μ m	PRESSION BAR	
			L/MIN	GPM						
<b>CLEAR CAPTOR</b>										
FOO611B00	CLEAR CAPTOR FILTER	B D	100	26,4	1"	NON	2	5	5	
FOO611B10	CLEAR CAPTOR WATER FILTER	B D	70	18,5	1"	OUI	200	30	5	
FOO611B60	CLEAR CAPTOR STRAINER	B D	100	26,4	1"	NON	2	125	5	
<b>CLEAR CAPTOR CARTUCCIO</b>										
FOO611O30	CLEAR CAPTOR CARTUCCIA	B D	100	26,4	-	NON	2	5	-	
FOO611O40	CLEAR CAPTOR WATER FILTER CARTUCCIA	B D	70	18,5	-	OUI	200	30	-	
FOO611O60	CLEAR CAPTOR STRAINER CARTUCCIA	B D	100	26,4	-	NON	2	125	-	
<b>CLEAR CAPTOR TÊTE DE FILTRE</b>										
F15744000	FILTER HEAD CLEAR CAPTOR	B D	-	-	1"	NON	-	-	-	

**CLEAR CAPTOR**