



KRAFTSTOFFMANAGEMENT-SYSTEM



ABGABEEINHEITEN



KITS



PUMPEN



ZÄHLER



ZAPFVENTIL

E80 / E120

MERKMALE

- VIELSEITIG
- ROBUSTER AUFBAU
- LANGLEBIG
- SOFORT EINSATZBEREIT
- ÜBERHITZUNGSSCHUTZ

Die Modelle PIUSI E80 und E120 sind kompakte und einfach zu installierende selbstansaugende elektrische Drehschieberpumpen für alle Einsatzfälle, bei denen ein leistungsstarkes und langlebiges Gerät gefragt ist. Ihr robuster Aufbau sowie der Überhitzungsschutz und qualitativ hochwertige Komponenten ermöglichen den Einsatz auch bei niedrigen Betriebstemperaturen.

LEISTUNGSPARAMETER

BIS ZU

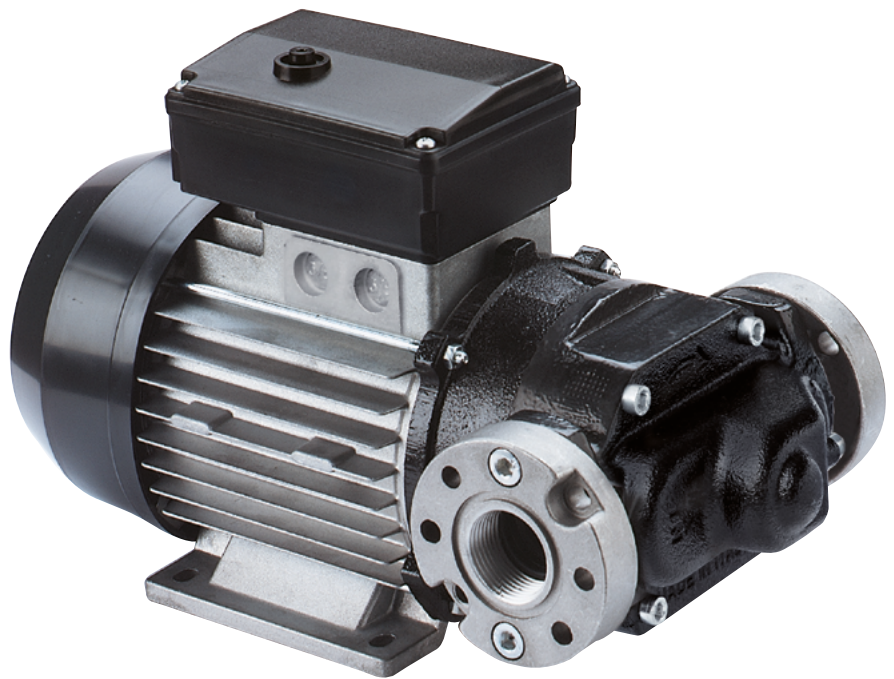
100 L/MIN

VOLUMENSTROM

AC

DAUERBETRIEB

STROMVERSORGUNG



E80/E120



VERPACKUNG

CODE	GEWICHT		VERPACKUNG			N. BOX / EUROPALLET	
	KG	LBS	MM	ZOLL	STCK./KARTON	✈	🚚
E80							
000305000	13	28,7	355X185X285	-	1	60	72
000307000	13	28,7	355X185X285	-	1	60	72
E120							
000326000	15,6	34,4	355X185X285	-	1	60	72
000312000	15,6	34,4	355X185X285	-	1	60	72



FILTERUNG



TANKÜBERWACHUNG



SCHLAUCHAUFRÖLLER



ZUBEHÖR



MERCHANDISE



LUFT



FROSTSCHUTZ



AdBlue®



BIODIESEL



DIESEL



LEBENS.M.



BENZIN



SCHMIERM.



KEROSIN



ÖL

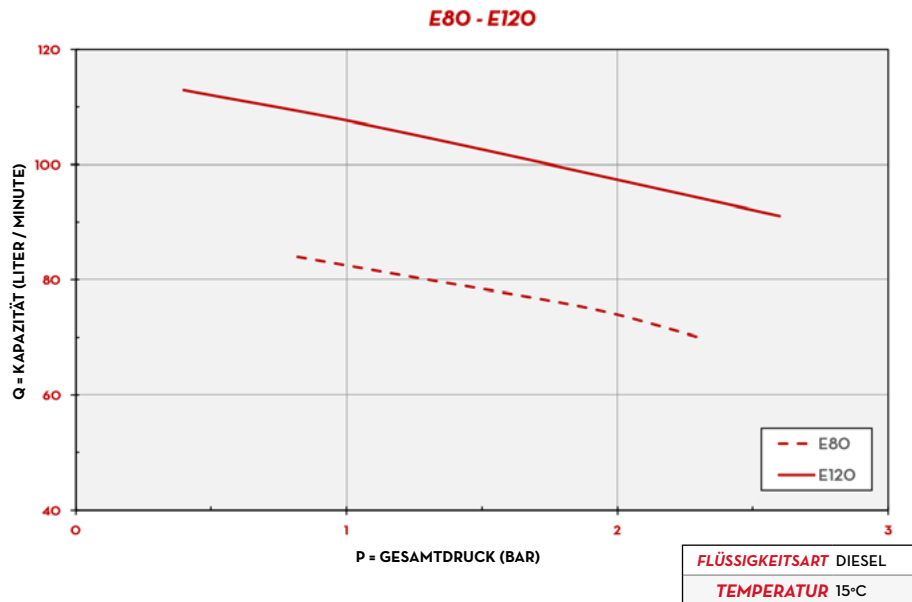


WASSER



WISCHERFLÜSS.

KENNLINIEN



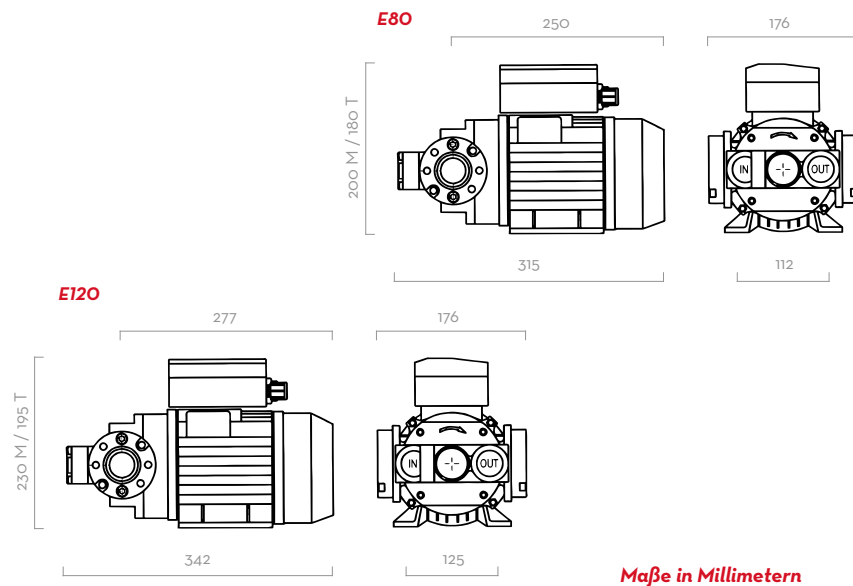
LIEFERUMFANG

- PUMPE VOM TYP E80/E120
- FLANSCHVERBINDER
- BEDIENUNGSANLEITUNG

EINZELHEITEN



ABMESSUNGEN



MATERIALIEN

- GEHÄUSE: GUSSEISEN
- ROTOR: SINTERSTAHL
- FLÜGELZELLEN: ACETALHARZ
- DICHTUNG: VITON
- WELLE: STAHL



PUMPE

- > MAX. 6M (20FT),
- > ANSAUGSCHLAUCH Ø 1" MIN.,
- > MAXIMALE SAUGHÖHE:
- 2 M (7 FT) OHNE RÜCKSCHLAGVENTIL
- 4 M (14FT) MIT RÜCKSCHLAGVENTIL



TANK

TECHNISCHE DATEN

CODE	BESCHREIBUNG	FLÜSSIGKEITSART	VOLUMENSTROM		SPANNUNG				DREHZAHL	EINLASS/AU-SLASS BSP	FLANSCHVERBINDER	BYPASS-VENTIL	EINLASS-SEITIGER FILTER	
			L/MIN	GPM	EINPHASIGER-MOTOR V/Hz	DREIPHASIGER-MOTOR V/Hz	STROM. WATT	AMP. MAX.						
E 80														
000305000	E 80 M	D	70	18	230/50	-	500	3,5	1400	1"	JA	JA	NEIN	
000307000	E 80 T	D	70	18	-	400/50	550	1,6	1450	1"	JA	JA	NEIN	
E 120														
000326000	E 120 M	D	100	26	230/50	-	750	5,7	1450	1"	JA	JA	NEIN	
000312000	E 120 T	D	100	26	-	400/50	750	2,2	1450	1"	JA	JA	NEIN	

E80 / E120