



DISPENSERS



POMPE



CONTALITRI



PISTOLE



FILTRAZIONE

MONITORAGGIO
DEL LIQUIDO

BIPUMP

CARATTERISTICHE

- STRUTTURA ROBUSTA
- DESIGN COMPATTO
- CONDIZIONI DI LAVORO GRAVOSE
- ALTA AFFIDABILITÀ
- IP55

PIUSI BIPUMP è una pompa di travaso diesel, disponibile nelle versioni 12 e 24 V, progettata per soddisfare le esigenze di chi è alla ricerca di una pompa di lunga durata, di qualità e ad alta portata, applicabile a diversi settori industriali. È facile da installare ed è adatta all'applicazione su dispenser diesel e sistemi fissi di travaso carburante, così come su altre applicazioni.

PRESTAZIONI

FINO A

85 L/MIN

PORTATA

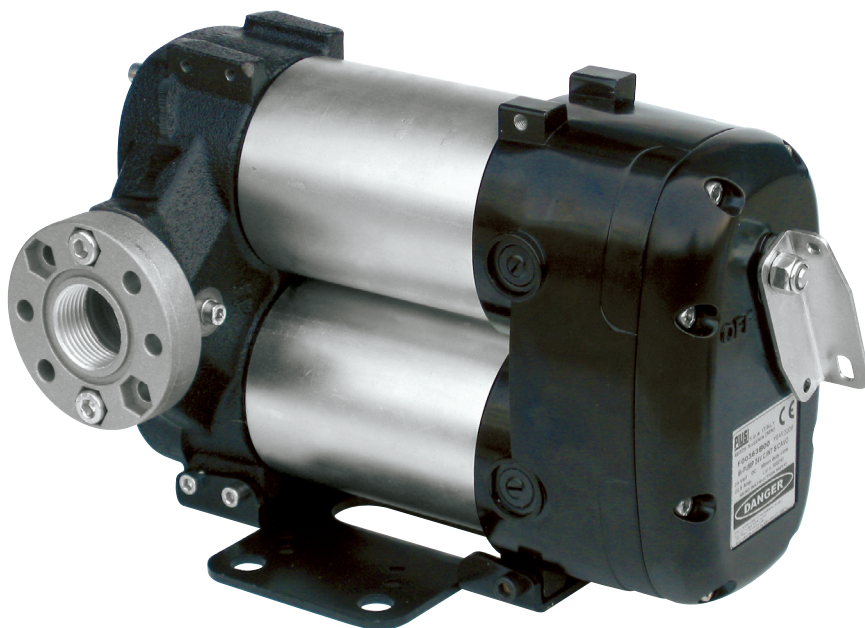
VOLTAGGIO

12/24 V

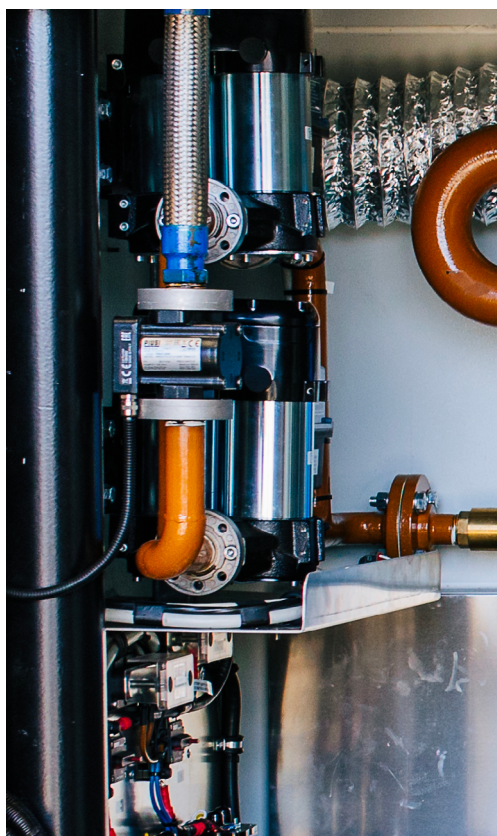
POTENZA

30 MIN

CICLO DI FUNZIONAMENTO



BIPUMP



PACKAGING

CODICE	PESO		PACKAGING			N° SCATOLE/EUROPALLET	
	KG	LB	MM	POLLICI	PZ/SCATOLA	✕	
FO0363AOA	9,9	21,8	345X175X255	-	1	60	72
FO0363BOA	9,9	21,8	345X175X255	-	1	60	72
FO036301A	9,9	21,8	345X175X255	-	1	60	72
FO036302A	9,9	21,8	345X175X255	-	1	60	72
FO036303A	9,9	21,8	345X175X255	-	1	60	72
FO036304A	9,9	21,8	345X175X255	-	1	60	72
FO036321A	9,9	21,8	345X175X255	-	1	60	72
FO0363380	9,9	21,8	345X175X255	-	1	60	72



ARROTOLATORI
PER TUBO



ACCESSORI



MERCHANDISING

PIUSI[®]



ARIA



ANTIGELO



AdBlue[®]



BIODIESEL



DIESEL



ALIMENTI



BENZINA



GRASSO



KEROSENE



OLIO



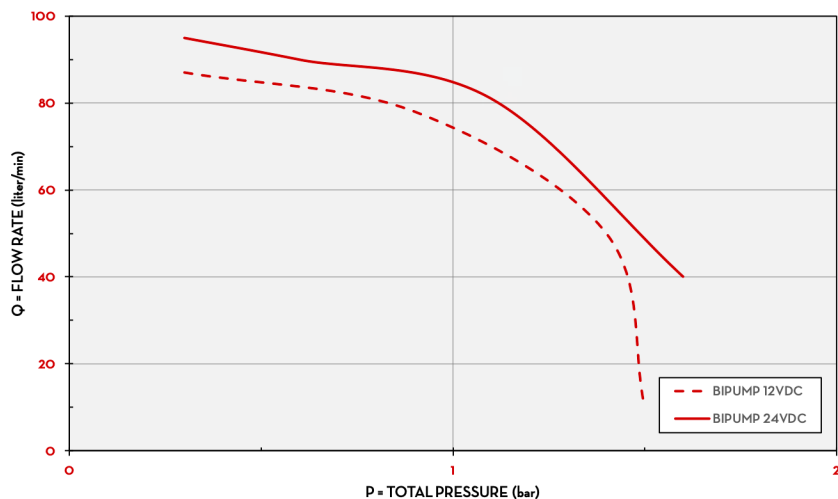
ACQUA



LAVAVETRI

TABELLA

BIPUMP



TIPO DI LIQUIDO DIESEL

TEMPERATURA 10-15 °C

NELLA SCATOLA

- GRUPPO BIPUMP
- COLLEGAMENTI FLANGIATI
- MANUALE ISTRUZIONI

DETTAGLI

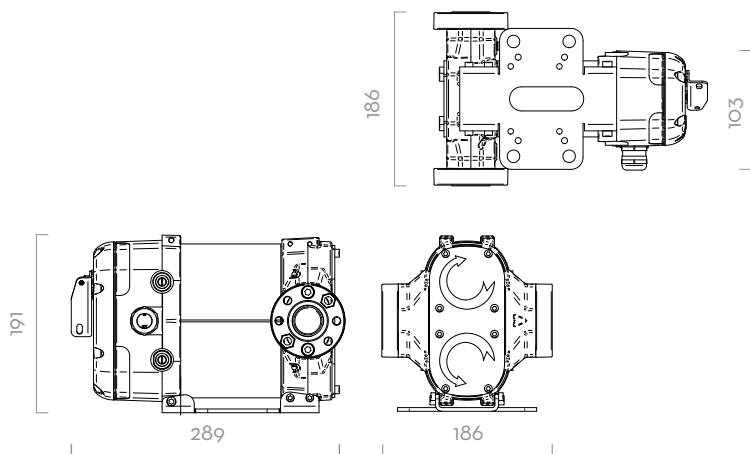


SELETTORE ON/OFF



COLLEGAMENTI FLANGIATI

DIMENSIONI



Le misure sono espresse in millimetri



POMPA

- > MAX. 6 M (20 FT),
- > TUBO DI ASPIRAZIONE Ø 1" MIN.
- > ALTEZZA MAX. ASPIRAZIONE:
 - 2 M (7 FT) SENZA VALVOLA DI NON RITORNO
 - 4 M (14 FT) CON VALVOLA DI NON RITORNO



SERBATOIO

MATERIALI

- CORPO: GHISA
- ROTORE: ACCIAIO SINTERIZZATO
- PALETTE: RESINA ACETALICA
- GUARNIZIONE: NBR
- ALBERO: ACCIAIO

DATI TECNICI

CODICE	DESCRIZIONE	TIPO LIQUIDI	PORTATA		VOLTAGGIO			CICLO DI FUNZIONAMENTO		GIRI/MIN	INGRESSO BSP
			L/MIN	GPM	DC V	POTENZA WATT	A MAX.	MINUTI			
FOO363A0A	BIPUMP 12 V CON SELETTORE ON/OFF	D	85	22,4	12	500	42	30	2000	1"	
FOO363B0A	BIPUMP 24 V CON SELETTORE ON/OFF	D	85	22,4	24	500	21	30	2000	1"	
FOO36301A	BIPUMP 12 V CON CAVO 2 M	D	85	22,4	12	500	42	30	2000	1"	
FOO36302A	BIPUMP 12 V CON CAVO 4 M	D	85	22,4	12	500	42	30	2000	1"	
FOO36303A	BIPUMP 24 V CON CAVO 2 M	D	85	22,4	24	500	21	30	2000	1"	
FOO36304A	BIPUMP 24 V CON CAVO 4 M	D	85	22,4	24	500	21	30	2000	1"	
FOO36321A	BIPUMP 12/24 V SENZA SELETTORE ON/OFF	D	85	22,4	12/24	500/500	42/21	30/30	2000	1"	
FOO363380	BI-PUMP 12 V CON SELETTORE CON CAVO 6 M	D	85	22,4	12	500	42	30	2000	1"	

BIPUMP