

DIGIMET E30 Preset

Compteur de présélection électronique



Erstellt:
01/2014

Änderung:
05/17

Tnr.
72709

1. Déclaration de renonciation	2
2. Avertissement	2
<u>2.1 Risques d'explosion et d'incendie.....</u>	<u>2</u>
<u>2.2 Risques pour le compteur</u>	<u>2</u>
3. Touches de l'appareil de mesure	3
4. LCD-Ecran	3
5. Montage de l'appareil	4
<u>5.1 Réduction pression système</u>	<u>4</u>
<u>5.2 Mise à la terre</u>	<u>4</u>
<u>5.3 Rinçage.....</u>	<u>4</u>
<u>5.4 Raccordement du tuyau sur l'appareil</u>	<u>5</u>
<u>5.5 Fixation de l'emboût</u>	<u>5</u>
6. Utilisation de l'appareil	6
<u>6.1 Mode manuel</u>	<u>6</u>
<u>6.2 Mode Auto-Batch</u>	<u>6</u>
<u>6.3 Mode de comptage croissant /décroissant</u>	<u>7</u>
7. Fonctions opérationnelles	8
<u>7.1 Suites des sommes et sommes en mémoire.....</u>	<u>8</u>
<u>7.2 Bouton manuel d'arrêt d'urgence</u>	<u>8</u>
<u>7.3 Déroulement</u>	<u>8</u>
<u>7.4 Débit</u>	<u>9</u>
<u>7.5 Codes défauts.....</u>	<u>9</u>
8. Service	9
<u>8.1 Batterie faible</u>	<u>9</u>
<u>8.2 Changement piles</u>	<u>9</u>
9. Modification des paramètres usine.....	10
<u>9.1 Programmation</u>	<u>10</u>
<u>9.2 Modification unités de mesure.....</u>	<u>10</u>
<u>9.3 Modification facteur de cadrage</u>	<u>11</u>
<u>9.4 Mémorisation de modifications.....</u>	<u>11</u>
<u>9.5 Validation de modifications.....</u>	<u>11</u>
10. Calcul du facteur de cadrage.....	11
<u>10.1 Facteur de cadrage absolu.....</u>	<u>12</u>
11. Recherche et suppression de panne	17
12. Garantie	17
13. Déclaration du fabricant.....	18

1. Déclaration de renonciation

L'utilisateur et/ou l'acquéreur a l'obligation de lire, assimiler et appliquer les informations, instructions et avertissements de sécurité contenus dans ce manuel d'utilisation. Ce manuel doit être conservé à proximité de l'appareil de mesure afin d'en permettre le recours à tout moment. Les informations évoquées dans ce manuel d'utilisation ont fait l'objet d'un contrôle rigoureux et sont réputées fiables et conformes au produit décrit.

Malgré cela, la responsabilité de la société Badger Meter, Inc. ne peut être engagée en cas d'imprécision des mesures ou de dégâts générés par une mise en oeuvre et une utilisation inappropriée de l'appareil décrit. Si cet appareil de mesure fait l'objet d'un usage différent de celui décrit par la société Badger Meter, Inc., la protection apportée à cet appareil de mesure peut être lésée et la garantie en sera caduque.

2. Avertissement

2.1 Risques d'explosion et d'incendie

Une mise à la masse inadéquate, une aération insuffisante, des flammes ouvertes ou des étincelles peuvent générer une situation dangereuse pouvant déclencher une explosion, un incendie voire entraîner des blessures graves.

- Veiller à une mise à la masse appropriée. Pour de plus amples renseignements, lire le mode d'emploi des pompes.
- En cas de surcharge électrostatique et/ou en cas d'électrocution lors de l'utilisation de l'appareil de mesure, couper immédiatement l'alimentation. Rechercher et supprimer la cause du problème, avant de remettre l'appareil en marche.
- Veiller à établir un renouvellement suffisant de l'air afin d'empêcher l'accumulation de vapeurs du fluide.
- Ne pas fumer durant l'alimentation en fluide.
- S'assurer que la zone d'alimentation soit exempte de déchets, solvants, chiffons de nettoyage et flaques d'essence.

2.2 Risques pour le compteur

L'usage inapproprié peut entraîner la casse de l'appareil de mesure et/ou un dysfonctionnement pouvant entraîner des blessures graves.

- L'usage de cet appareil est réservé à un usage professionnel.
- Lire toutes les recommandations, panneaux et étiquettes avant d'utiliser l'appareil.
- N'utiliser l'appareil que dans sa fonction première pour laquelle il a été conçu.
- Toute modification de l'appareil est à proscrire.
- Ne pas laisser l'appareil sans surveillance lors de l'opération de mesure.
- Vérifier quotidiennement l'appareil. Toute pièce usée ou détériorée doit immédiatement être réparée ou remplacée.
- La pression maximale de travail prévue pour cette pièce à la puissance nominale la plus faible du système **ne doit pas être dépassée**.
- N'utiliser que des rallonges et des écoulements spécialement conçus pour cet appareil.
- N'utiliser que des fluides et des solvants compatibles avec cet appareil. Lire tous les avertissements concernant les fluides et les solvants préconisés par le fournisseur.
- Resserrer tous les raccordements des conduites de fluide avant la mise en fonction de l'appareil.
- Supprimer toutes les zones de fuite et, en cas de fuite, ne pas dévier l'écoulement accidentel du fluide ou du solvant avec la main, le corps, des gants ou des chiffons.
- Ne pas diriger ce flux vers une personne ou une partie du corps.
- Ne pas toucher au-delà du périmètre de sortie de la vanne de mesure ni introduire vos mains ou vos doigts dans la vanne de mesure.
- Respecter toutes les dispositions locales, territoriales et nationales concernant les règlements en matière d'incendies, électriques et de sécurité.
- Toute utilisation autre que celle décrite dans la présente notice d'utilisation peut influencer le fonctionnement de l'appareil et causer des dommages de l'appareil.

⚠ WARNING

Cet appareil de mesure est spécialement conçu pour effectuer des mesures de produits oléagineux.

Ne pas l'utiliser pour des fluides pour essuie-glace, de liquide de frein ou pour toutes autres solutions aqueuses.

3. Touches de l'appareil de mesure



Entrée de la quantité à mesurer



Somme

Affichage de la suite des sommes des fluides débités ainsi que de la somme mise en mémoire en mode Auto-Batch et manuel.



Auto

Sélection et sortie du mode manuel ou Auto-Batch



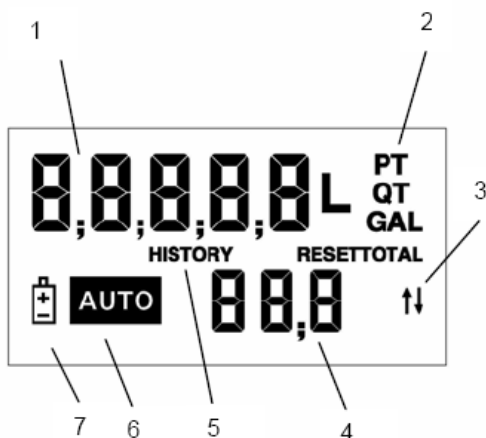
Reset

- Effacer la quantité mesurée dans le mode manuel.
- Effacer la quantité mesurée dans le mode Auto-Batch et remise à zéro de l'appareil de mesure pour les mesures suivantes.
- Remise à zéro de la somme mise en mémoire par la touche de somme pendant la prise de mesures.

Déconnexion ou arrêt
Stoppe le passage



4. LCD-Ecran



1. Indique la somme mise en mémoire, la valeur mesurée et le facteur de cadrage
2. Indique l'unité de mesure.
3. Flèches avant/arrière pour comptage croissant et décroissant.
4. Présélection de la quantité.
5. Symbole pour déroulement de la prise de mesure.
6. AUTO indique que le Mode EPM est actif.
7. Symbole pour batterie faible.

LCD Display

5. Montage de l'appareil

5.1 Réduction pression système

1. Couper l'alimentation électrique de la pompe et fermer la vanne de coupure.
2. Vidanger l'appareil de mesure et laisser s'écouler dans un bac de récupération tout le fluide se trouvant dans le système.
3. Ouvrir toutes les soupapes d'air et les appareils de mesure de fluide du système.
4. Laisser l'(les) appareil(s) de mesure ouvert(s) jusqu'à ce vous soyez en mesure de mettre en charge le système.

⚠ WARNING

Appareil sous pression

L'appareil est sous pression jusqu'à dépressurisation manuel du système. Pour réduire les risques de blessures par projection de fluide hors de l'appareil, appliquer la procédure de réduction de pression en cas:

- D'avis de réduction de pression
- D'avis d'arrêt des mesures
- De vérification, de nettoyage ou de maintenance de l'un des composants du système
- De nettoyage ou d'installation d'emboûts.

5.2 Mise à la terre

1. La mise à la terre réduit les risques de surcharge électrostatique. Mettre tous les composants du système à la masse selon les dispositions locales, territoriales et nationales. Lire également le mode d'emploi des pompes et les notices d'utilisation des autres composants du système afin d'effectuer la mise à la terre des pièces suivantes :
2. Pompe: respecter les recommandations du fabricant.
3. Tuyaux flexibles à air et à fluide: n'utiliser que des tuyaux flexibles reliés à la terre.
4. Compresseur d'air: respecter les recommandations du fabricant.
5. Réservoir d'alimentation en fluide: respecter les directives locales.

⚠ WARNING

Explosion et risque d'incendie

Tout passage de fluide dans les conduites système engendre une surcharge électrostatique. Une surcharge électrostatique peut provoquer des étincelles pouvant engendrer une explosion et un incendie. Les conduites du système doivent être mises à la terre.

5.3 Rinçage

Attention: Lorsque le système est composé de plusieurs points de mesure, procéder depuis le point le plus éloigné de la pompe et progresser en direction de celle-ci.

1. Fermer tous les niveaux de la vanne de mesure de fluide.
2. L'ouverture de la soupape d'air n'est possible que lorsque la vanne d'alimentation principale de fluide de la pompe est fermée et que la pression d'air du moteur de la pompe a été arrêtée de façon appropriée.
3. Ouvrir lentement la vanne d'alimentation de fluide.
4. Mettre l'embout du tuyau dans un bac de récupération. S'assurer que le tuyau est correctement posé afin d'éviter tout écoulement de fluide lors du rinçage.
5. Ouvrir lentement la soupape de mesure et permettre un écoulement de fluide suffisant pour garantir la propreté du système.
6. Fermer la soupape et répéter cette opération pour chaque point de mesure.

⚠ CAUTION

Lorsque l'installation est neuve ou lorsque le fluide présent dans les conduites est souillé, purger le système avant d'installer l'appareil de mesure.

5.4 Raccordement du tuyau sur l'appareil

Fermer la soupape de purge avant le démarrage de la procédure.



Fixer le tuyau

1. Fixer la pièce sur l'appareil de mesure. Déposer du produit d'étanchéité pour filetage sur l'embout du tuyau. Produit d'étanchéité conseillé : Loctite® 243.

2. Introduire l'embout métallique dans la pièce. Serrer fortement à l'aide d'une clé à molette

Attention: La partie de l'appareil avec filetage comporte deux filets de vis intérieurs (tarudage). L'embout métallique du tuyau doit avoir un filetage mâle. Déposer du produit d'étanchéité pour filetage, type Loctite® 243 ou similaire sur l'extrémité extérieure. L'entrée et la sortie des pièces de raccordement sont en 1/2" NPT ou 1/2" BSPP, selon les modèles.

5.5 Fixation de l'embout



Fixer l'embout

1. Sur le côté opposé, déposer du produit d'étanchéité sur le filetage de sortie. Produit d'étanchéité conseillé : Loctite® 243.

2. Visser la sortie sur l'appareil. Serrer fortement à l'aide d'une clé à molette.

3. Ouvrir toutes les vannes d'alimentation. Démarrer la pompe et mettre le système en charge.

4. Avant utilisation, enlever toutes les conduites d'air et de fluide ainsi que les vannes d'alimentation pour garantir une précision de l'affichage.

6. Utilisation de l'appareil

Attention : Commutation de mode manuel en mode Auto-Batch en appuyant sur la touche *Auto*

6.1 Mode manuel



Mode manuel

En mode manuel, l'appareil est utilisé pour mesurer un débit libre.

1. Tirer le déclencheur pour démarrer la circulation.
2. L'affichage indique la valeur mesurée.
3. Lorsque la quantité souhaitée est mesurée, lâcher le déclencheur pour stopper la circulation.
4. Appuyer 1 fois sur la touche **RESET** pour la remise à zéro de l'affichage de l'écran.

6.2 Mode Auto-Batch

Pour arriver dans le module de programmation Auto-Batch, appuyer sur la touche **AUTO** jusqu'à apparition d'une valeur et d'un double-point.

L'affichage suivant apparaît:



Programme mode Auto-Batch

L'appareil de mesure est prêt pour la saisie du numéro de la quantité à mesurer.

- „0“ clignote devant le double-point. Symbole indiquant le numéro de la quantité à mesurer.
- La quantité à mesurer „0“ indique le mode manuel (cf. point « Mode manuel » précédent).
- Les quantités à mesurer „1“ et „2“ indiquent le mode Auto-Batch et affichent jusqu'à 99 unités.
- Différentes quantités à mesurer peuvent être mémorisées dans chaque option.
- La quantité „3“ indique les quantités à mesurer entre 1 et 999 unités.

1. Appuyer sur la touche **TOTAL** pour parcourir les symboles de quantités à mesurer et pour sélectionner le mode Batch manuel.
2. A l'apparition de l'affichage du symbole correspondant à la quantité à mesurer souhaitée, saisir l'unité de la quantité à mesurer en cliquant sur **10**, **1** et **0.1**.



Programme mode Auto-Batch, option 1

- Appuyer sur la touche des dizaines pour augmenter la quantité de 10 unités.
- Appuyer sur la touche des unités pour augmenter la quantité de 1 unité.
- Appuyer sur la touche avec virgule pour augmenter la quantité de 0,1 unité.



Programme mode Auto-Batch, option 3

Attention: lors de la programmation de l'option 3

- Appuyer sur la touche des dizaines pour augmenter la quantité par palier de 100 unités.
- Appuyer sur la touche des unités pour augmenter la quantité par palier de 10 unités.
- Appuyer sur la touche avec virgule pour augmenter la quantité par palier de 1 unité.

Attention : cf. indications pour mode compteur croissant/décroissant en page 8.

3. Après sélection de la quantité, appuyer sur la touche **AUTO** pour afficher la quantité à mesurer et mesurer le fluide.



4. Tirer sur la gâchette pour démarrer la distribution.
- La soupape magnétique du compteur bloque automatiquement la soupape de mesure en position d'ouverture maximale.

CAUTION

L'appareil bloque systématiquement en position ouverture maximale.

5. Lâcher la gâchette pour qu'elle puisse revenir à l'état initial.
 6. Le débit est automatiquement stoppé lorsque la quantité est atteinte.
 7. Lorsque la quantité est atteinte, le compteur agit comme un appareil à débit libre jusqu'à ce que la touche de Reset soit validée.

Attention: Le compteur est doté d'un bouton d'arrêt d'urgence en cas d'urgence ou pour interrompre la quantité (cf. Arrêt d'urgence manuel, Page 10).

8. L'utilisateur peut lorsque le débit est atteint, arrondir le volume.
- Pour arrondir la quantité du volume de fluide, tirer sur la gâchette pour démarrer la distribution et lorsque la quantité souhaitée a été pompée, lâcher la gâchette.
9. Lorsque le cycle est terminé, appuyer sur la touche **RESET**. L'affichage se remet à son état initial et le compteur est à nouveau prêt pour la prochaine mesure.

6.3 Mode de comptage croissant /décroissant

1. En mode Programmation Auto-Batch, appuyer sur la touche **RESET** et les flèches haut/bas clignotent sur l'écran.



Flèche vers le haut

- Appuyer sur la touche **TOTAL** pour un va et vient entre le mode de comptage croissant ou décroissant.
- Appuyer sur la touche **RESET** pour sélectionner la fonction comptage croissant ou décroissant.



Flèche vers le bas

Attention: Dans l'option comptage croissant, l'appareil de mesure effectue le comptage jusqu'à atteindre la quantité préprogrammée. Dans l'option comptage décroissant, l'appareil effectue le comptage à rebours à partir de la quantité programmée jusqu'à zéro. Le numéro de quantité 3 correspond toujours à un comptage à rebours.

2. Après sélection de l'unité de mesure, appuyer sur la touche **AUTO** pour mémoriser la quantité. L'affichage clignote et le symbole du N° Batch n'est plus affiché.



- Lorsque l'appareil est en mode comptage croissant, l'écran indique une suite de zéros.





- Lorsque l'appareil est en mode comptage décroissant (à rebours), l'écran indique la quantité à mesurer souhaitée.

7. Fonctions opérationnelles

Ces fonctions sont valables en mode manuel et en mode Auto-Batch.



7.1 Suites des sommes et sommes en mémoire

1. Affichage des suites de sommes et sommes en mémoire

- Appuyer et maintenir la touche  afin d'afficher la suite des sommes.
- Maintenir la touche  appuyée.
- Après 3 secondes apparaît l'affichage des sommes en mémoire.




Sommes en mémoire

2. L'affichage Resettotal présente le volume total de fluide débité depuis la dernière remise à zéro de Resettotal
3. Appuyer sur la touche  pour la remise à zéro de l'affichage pendant la visualisation de Resettotal.
4. Relâcher la touche  pour retourner à l'affichage de service

Attention: La suite des sommes ne peut être remise à zéro que lorsque l'utilisateur permute des unités métriques aux unités anglaises ou inversement (cf. réglages usines, modification des unités de mesure en page 12).

7.2 Bouton manuel d'arrêt d'urgence

En cas d'urgence ou pour interrompre une procédure de mesure, l'appareil est doté d'un bouton d'arrêt d'urgence.

1. Appuyer sur la touche  de l'appareil pour activer le bouton manuel d'arrêt d'urgence. La vanne est alors fermée, interrompant le passage de fluide.
2. Après activation du bouton manuel d'arrêt d'urgence, la prise de mesure peut continuer en activant la gâchette.

7.3 Déroulement

Cette option permet à l'utilisateur de vérifier les 5 dernières quantités mesurées par l'appareil.

1. Appuyer sur la touche HISTORY  et la maintenir enfoncée pour faire apparaître les 5 quantités précédentes.




Option déroulement

- Les quantités sont affichées l'une après l'autre. La dernière quantité s'affiche en premier respectivement jusqu'à la plus ancienne.
 - Les quantités sont successivement affichées tant que la touche mémoire est enfoncée.
2. Deux secondes après relâchement de la touche HISTORY, l'écran passe automatiquement à l'affichage de service

Attention: Le déroulement ne s'efface que lorsque l'utilisateur permute des unités métriques aux unités anglaises ou inversement (cf. modification d'unités de mesure en page 12).

7.4 Débit

Cette option permet à l'utilisateur de visualiser immédiatement la quantité débitée dans l'appareil de mesure.

1. En appuyant sur la touche  FLOW RATE durant le passage du fluide dans l'appareil de mesure, le débit s'affiche en temps réel dans l'angle inférieur droit de l'écran.



- Tant que cette touche reste enfoncée, le débit reste affiché à l'écran.
- Lorsque la touche est relâchée, l'écran revient à son affichage de service.

Option débit

Attention: L'affichage du débit se fait uniquement lorsqu'il y a un passage de fluide dans le compteur.

7.5 Codes défauts

L'appareil de mesure dispose de codes défauts pouvant être affichés. Il est possible d'afficher le défaut d'interface entre l'appareil de mesure et le clavier.

SF0 (Facteur de cadrage 0) Régler le facteur de cadrage de l'appareil sur 0,000.

- Pour saisir d'un facteur de cadrage valide, cf. Introduction au chapitre "Modifications réglages usine" de ce manuel - Pages 12 et 13.

Tous les autres codes défauts sont destinés au fabricant de l'appareil.

- Appuyer sur la touche Reset pour effacer les affichages du compteur.

8. Service

8.1 Batterie faible

Si les piles doivent être changées, un symbole d'avertissement apparaît sur l'écran



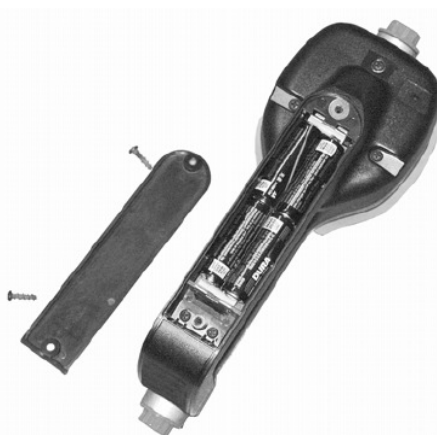
Symbole Batterie faible

1^{er} avertissement: Si le symbole "Batterie faible" apparaît en bas à gauche de l'écran, les piles sont faibles et doivent être changées.

2^{ème} avertissement: Le symbole „Batterie faible“ clignote. Les piles sont trop faibles et les fonctions de l'appareil vont être désactivées.

8.2 Changement piles

Le compartiment des piles se situe dans la partie inférieure de la gâchette.



1. Retourner l'appareil.
2. Dévisser les deux vis. Enlever le cache pour accéder au compartiment des piles.
3. Changer toutes les piles. L'appareil a besoin de piles de type 4 AA, Alcaline.

Attention: Le sens de polarité des piles est indiqué dans le compartiment des piles.

4. Élimination des piles usagées selon les règlements nationaux ou locaux.

Attention: Le changement de batterie n'a pas d'incidence sur les valeurs programmées ou sur les sommes

9. Modification des paramètres usine

Chaque appareil de mesure est paramétré en usine, en fonction de l'huile moteur (cf. modification facteur de cadrage, page 13). L'unité de mesure est également sélectionnée en usine.

9.1 Programmation

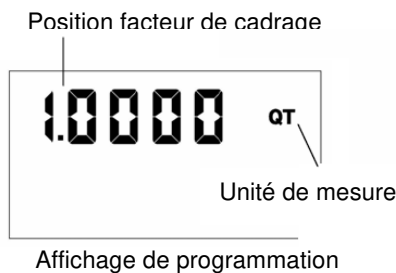
- Pour modifier les réglages d'usine:



1. Poussez et maintenez en même temps les boutons **TOTAL** et **AUTO**.
2. PrG apparaîtra sur l'écran.
3. Relâchez le boutons **TOTAL** et **AUTO**.
4. Ensuite, appuyez et relâchez pour l' **1** **AUTO** **10** **0.1** et les boutons **TOTAL**.
5. L'unité de mesure courante se met à clignoter et indique que vous avez entré le mode de programmation.

9.2 Modification unités de mesure

Le compteur autorise 4 unités de mesure différentes.



Affichage de programmation

1. L'unité de mesure de référence clignote dès la saisie du mode programmation.
2. Appuyer sur la touche **TOTAL** pour choisir sur l'une des 4 options: PT, QT, GAL, L.
3. Dès que l'unité de mesure est affichée, appuyer sur la touche **RESET** le symbole de l'unité de mesure s'arrête de clignoter.
4. En choisissant L (litre), le séparateur de la décimale clignote.
 - L'affichage du séparateur de décimale peut être au choix un point ou une virgule.
 - Pour cela, appuyer sur la touche **TOTAL**.
5. Aucun facteur de cadrage n'est nécessaire, cf. Mémorisation modifications page 13.

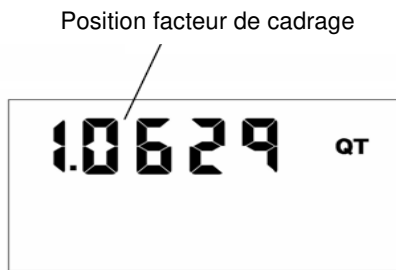
CAUTION

En cas de modification de l'unité de mesure métrique en unité de mesure anglaise ou inversement, les suites des sommes en mémoire sont effacées.

9.3 Modification facteur de cadrage

⚠ WARNING

Le changement du facteur de cadrage modifie la précision de l'appareil de mesure, la quantité mesurée peut être inférieure ou supérieure. Ceci peut occasionner un défaut mécanique.



1. Appuyer sur la touche **RESET** pour feuilleter les positions de facteur de cadrage.
2. Appuyer sur la touche **TOTAL** pour modifier le numéro sélectionné.

Attention: Toutes les positions entre 0 et 9 à l'exception de la première sont visualisables. Celle-ci n'est visualisable que pour les positions de 0 à 1 et de 1 à 0.

3. Appuyer sur la touche **RESET** pour passer à la prochaine valeur du facteur de cadrage.
4. Répéter les étapes 2 et 3 pour les 5 positions du facteur de cadrage.

9.4 Mémorisation de modifications

Pour enregistrer les modifications et quitter le mode de programmation:

1. Poussez et maintenez en même temps **TOTAL** et **AUTO** boutons.
2. L'écran va clignoter 3 fois et se vide.
3. Appuyez sur le bouton **RESET** et l'écran se rallume.

9.5 Validation de modifications

1. Valider l'unité de mesure.
2. Appuyer simultanément et en continu sur les touches Somme et Auto pour valider le facteur de cadrage.

10. Calcul du facteur de cadrage

La notion facteur de cadrage est une valeur utilisée pour le calage de précision du compteur. Le facteur de cadrage est paramétré en usine prenant en référence une huile moteur avec un facteur de viscosité de 10W.

La raison principale d'un re-paramétrage du facteur de cadrage est liée à l'utilisation de fluides avec des viscosités différentes. Lorsqu'un fluide a une viscosité trop faible, il peut y avoir une circulation de fluide dans le bloc-moteur qui n'est pas mesurée. En modifiant le facteur de cadrage, il est possible de compenser cette différence.

Le compteur multiplie chaque impulsion par le numéro du facteur de cadrage pour corriger le degré de précision lorsqu'il effectue la conversion dans l'unité spécifiée. L'affichage est ainsi toujours exact.

Concernant les valeurs approchantes des facteurs de cadrage pour les fluides de différentes viscosités, se reporter au diagramme en page 15.

Attention: Le facteur de cadrage initial réglé en usine, de l'appareil de mesure est inscrit sur la gâchette. Il peut avoir été vérifié et modifié après montage. Utiliser toujours le facteur de cadrage affiché sur l'écran et non celui inscrit sur la gâchette.

⚠ WARNING

Le changement du facteur de cadrage modifie la précision du compteur, la quantité mesurée peut être inférieure ou supérieure. Ceci peut occasionner un défaut mécanique.

Afficher le facteur de cadrage de référence:

Appuyer simultanément et en continu sur les touches **TOTAL** et **AUTO**

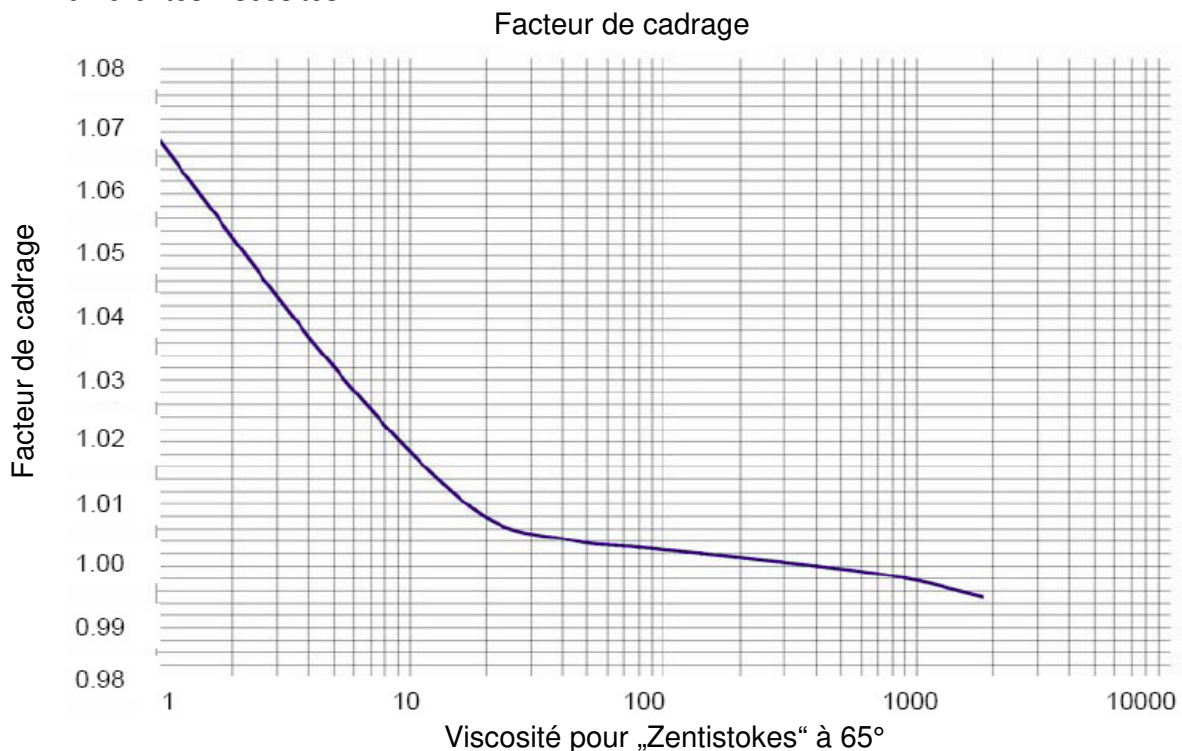
10.1 Facteur de cadrage absolu

Pour obtenir le facteur de cadrage absolu, effectuer le test suivant:

1. Faire passer une quantité de fluide définie dans le compteur, suivant exemple ci-dessous.
2. Lorsque 4,20 quarts ont été débités et que l'écran n'indique que 4,00 quarts, le facteur de cadrage doit être recalibré.
3. Diviser la quantité effectivement débitée (4,20) par la quantité indiquée sur l'écran (4,00). On obtient alors le coefficient d'erreur de (1,05).
4. Le facteur de cadrage de référence est de 1,0123, comme indiqué au § 1 et 2 dans „Affichage du facteur de cadrage actuel“.
5. Calculer le nouveau facteur
 $1,0123$ (facteur de cadrage de référence) \times $1,05$ (coefficient d'erreur) = $1,0629$ (=nouveau facteur de cadrage).
6. Saisir ce facteur comme décrit dans le chapitre „Modification facteur de cadrage“ en page 8.

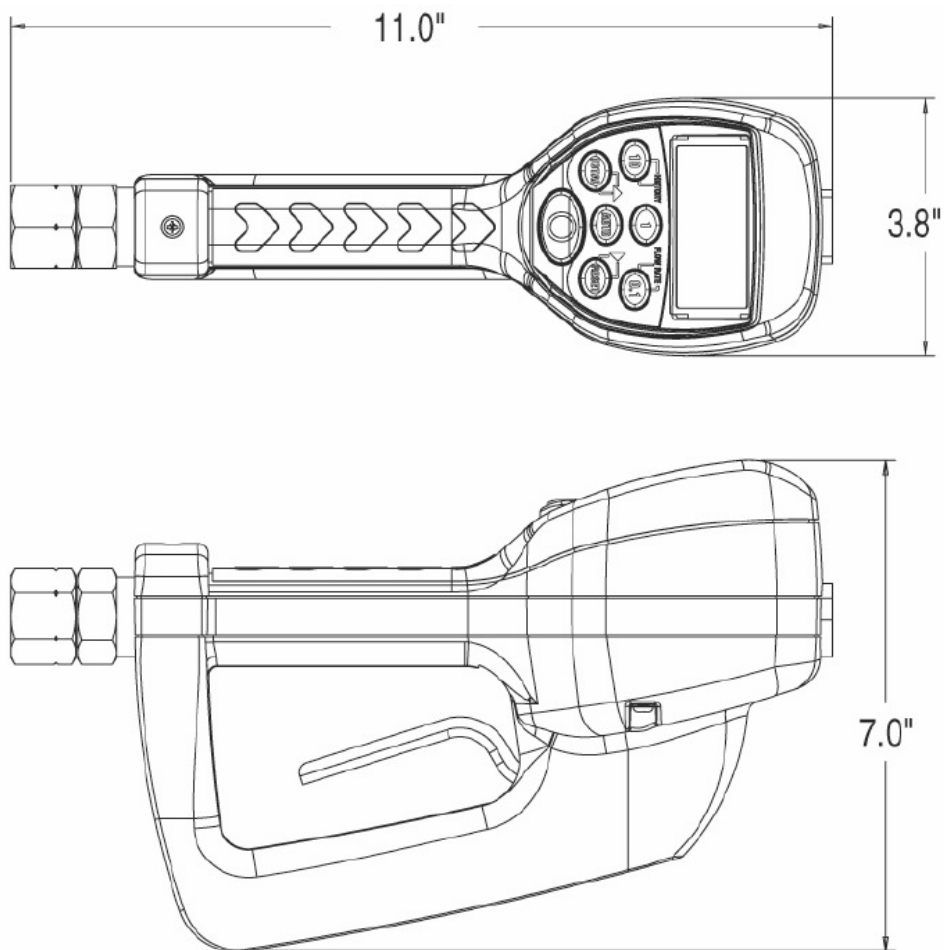
Attention: Utiliser le facteur de cadrage affiché sur l'écran et non celui inscrit sur la gâchette.

Diagramme des valeurs approchantes des facteurs de cadrage pour les fluides de différentes viscosités



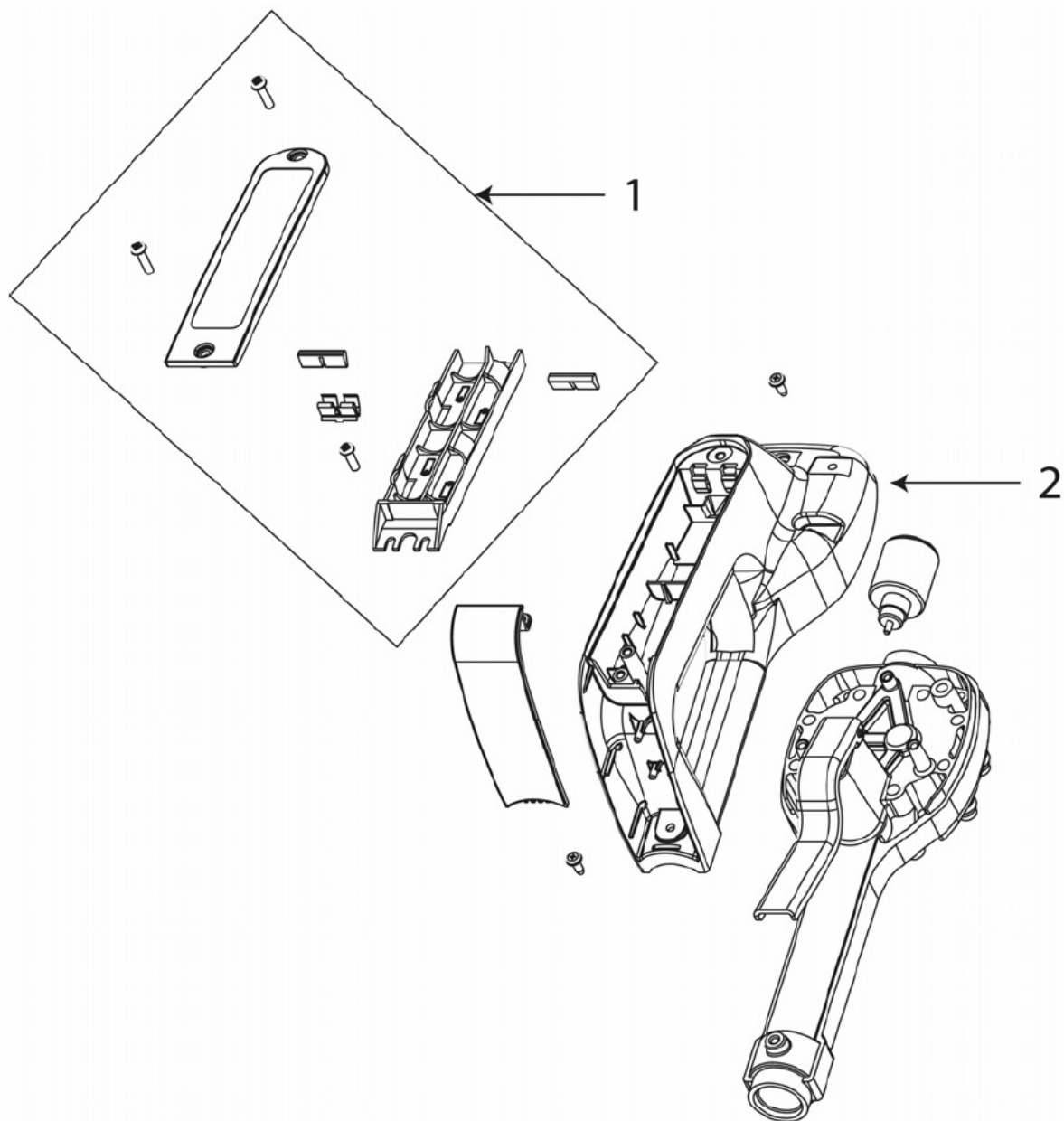
Exemples de fluides, viscosité et facteur de cadrage

	Fluide	Viscosité	Facteur de cadrage
1	Eau / résistant au froid	5	1,044
2	Produit antigel	18	1,007
3	Liquide de frein	42	1,004
4	ATF	80	1,002
5	10W	140	1,000
6	80W-90	450	0,999
7	140W	1800	0,993

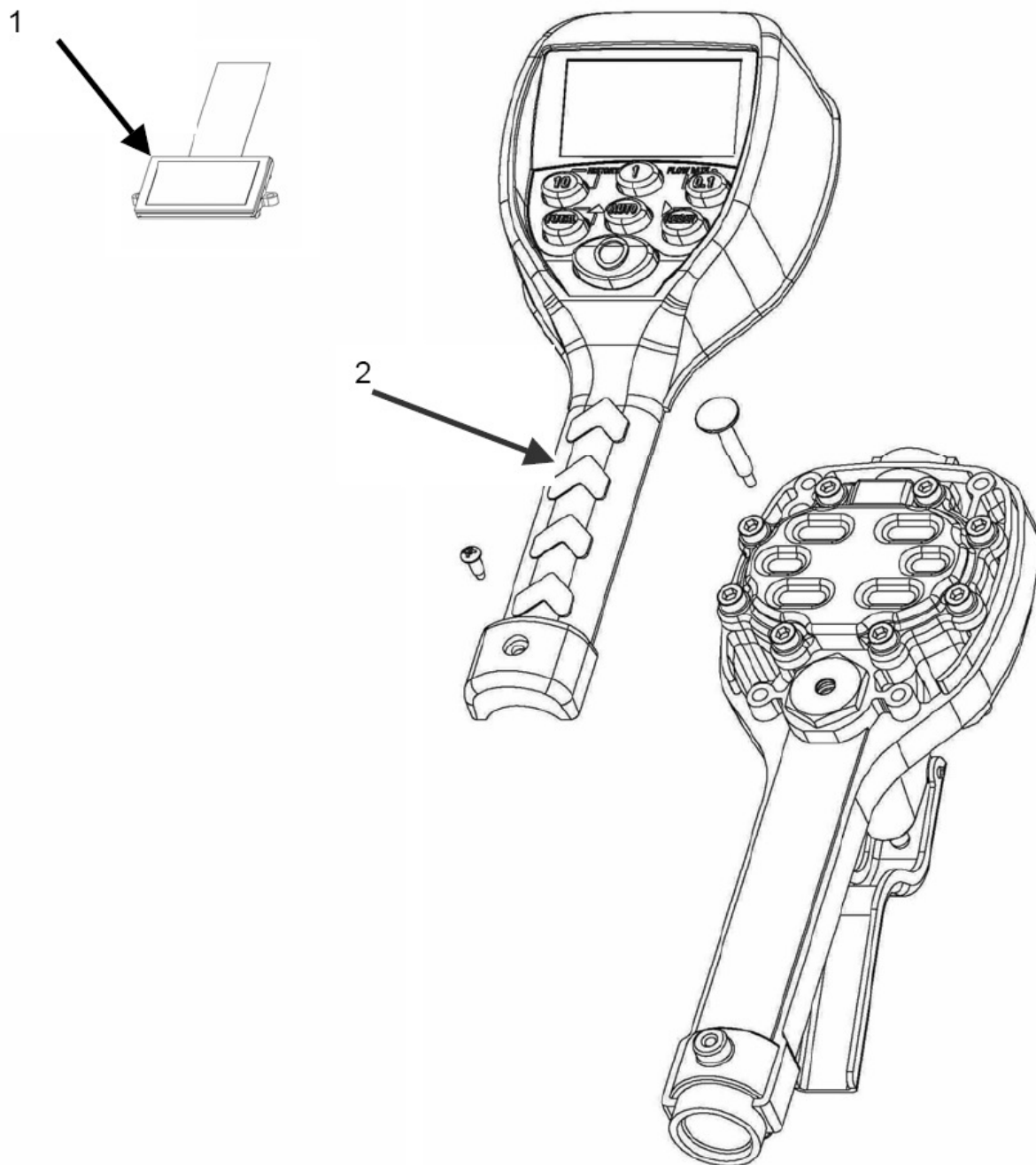


SPECIFICATIONS

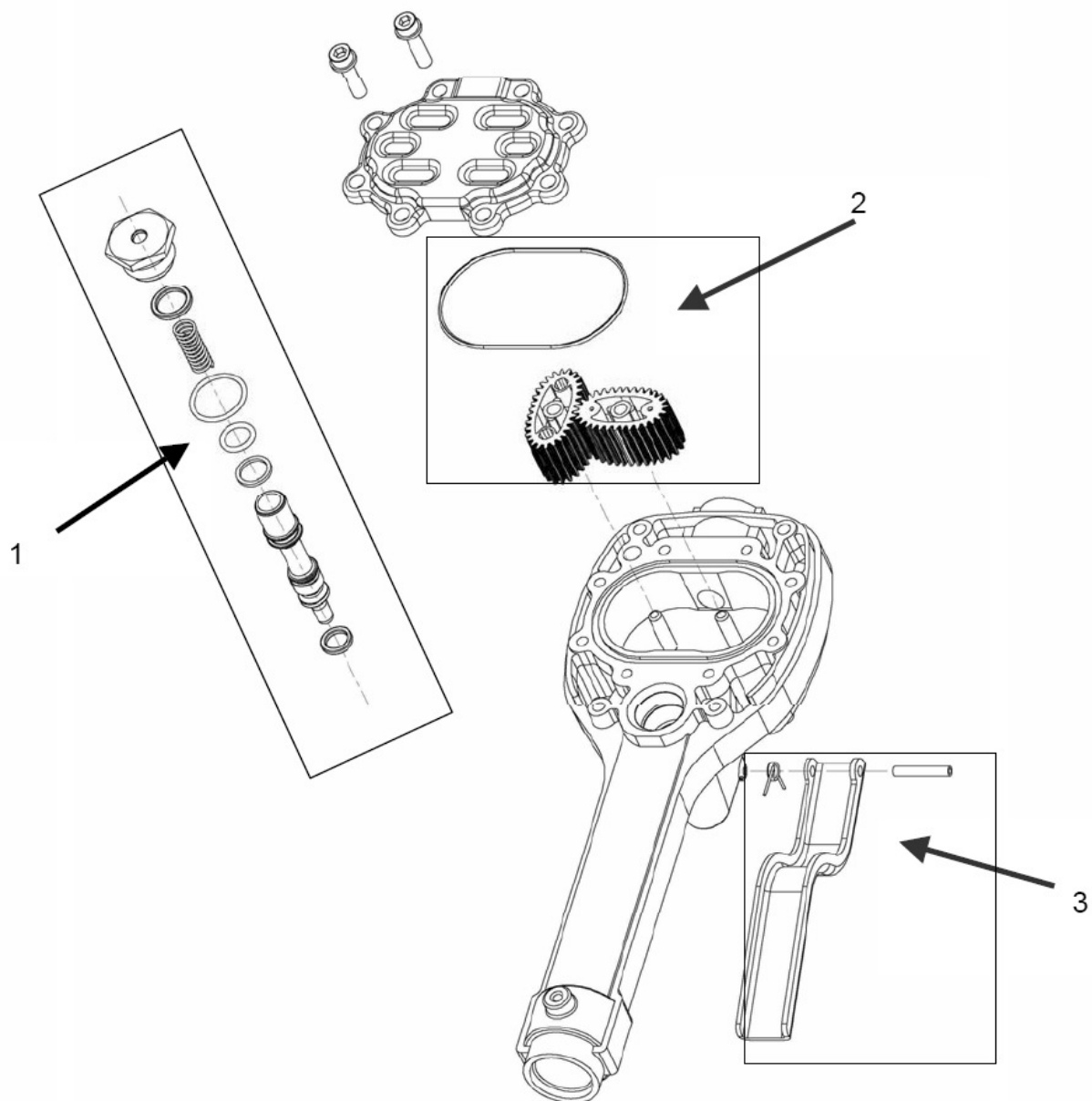
	Anglaise	Métrique
Débit maxi.*	10 gpm	38 lpm
Débit mini.*	0.25 gpm	1 lpm
Pression d'utilisation maxi.	1000 psi	67 bar
Pression d'utilisation mini.	5 psi	0.35 bar
Température d'utilisation maxi.	120° F	50° C
Température d'utilisation mini.	20° F	- 5° C
Tolérance mesure - huiles	+/- 0.5%	+/- 0.5%
Tolérance mesure – Produit antigel	+/- 1.5%	+/- 1.5%
Ecran LCD- affichage 5 chiffres	Quarts, pints, gallons	Litres
Raccords (entrée et sortie)	½" NPT	½" BSPP



N° Pièce	Description pièce	N° d'article
1	Compartment piles	320343
2	Couvercle compartiment à vis	320355



N° Pièce	Description pièce	N° d'article
1	Ecran	320376
2	EPM2 unité d'enregistrement	320377
Non représenté	Raccord articulé, NPT	503008
Non représenté	Entretoise caoutchouc	320374



N° Pièce	Description pièce	N° d'article
1	Unité vanne	320355
2	Unité engrenages avec joint d'étanchéité O-Ring	320353
3	Gâchette	320379

11. Recherche et suppression de panne



Réduire la pression avant d'effectuer la vérification ou la réparation du compteur. S'assurer que toutes les vannes, dispositif de réglage et pompes fonctionnent parfaitement

Caractéristique	Cause éventuelle	Mesure de correction
Affichage symbole batterie	Batteries faibles	Changer les piles
Ecran noir	Appareil au repos Mauvais contact piles Batteries vides	Appuyer sur la touche Reset Enlever les piles et vérifier les contacts/ Appuyer sur la touche Reset Changer les piles / Appuyer sur la touche Reset
L'appareil n'effectue pas le batching	L'appareil n'est pas en mode Auto Remise à zéro non effectuée Batteries faibles	Appuyer sur la touche AUTO et programmer l'unité de mesure Appuyer sur la touche RESET Vérifier le symbole batterie/ Changer les piles / Appuyer sur la touche RESET
Le fluide s'écoule lentement ou pas du tout	Filtre bouché Pression pompe trop faible Corps étrangers bouchent l'appareil de mesure	Nettoyer et /ou changer le filtre Augmenter la pression pompe Contacter revendeur /fournisseur sur place
Précision de l'appareil insuffisant	Facteur de cadrage incorrect pour le fluide	Entrer dans le Mode-Programme, vérifier le facteur de programme et réinitialiser
La quantité excède la valeur programmée	La valeur de temporisation d'impulsion réglée est trop faible	Entrer dans le Mode-Programme, régler la valeur de temporisation d'impulsion à une valeur supérieure

12. Garantía:

Si se siguen las instrucciones de manejo y se usa el equipo de acuerdo con esas instrucciones, aceptaremos responsabilidades dentro de los límites legales (vea nuestras Condiciones de entrega).

Si realiza cualquier reclamación, adjunte una copia de la factura de su suministrador, indicando la fecha de compra.

**HERSTELLERERKLÄRUNG
EXPLICATION DU FABRICANT**

**MANUFACTURER'S DECLARATION
DECLARACION DE FABRICANTE**

Gemäß Anhang II A der EG-Maschinen-Richtlinie 2006/42/EG
In accordance with Appendix II A of the EC Machinery Guideline 2006/42/EG
Conformément au code II A de directives des machines 2006/42/CEE
De acuerdo con Apéndice II A de la directriz de Maquinaria 2006/42/EG

Wir, die Firma: **MATO** GmbH & Co. KG
We, the company of: Benzstraße 16-24
Nous, la société: D-63165 Mühlheim / Main
Nosotros, la Firma:

mato

erklären in alleiniger Verantwortung, daß das Produkt:
declare, on our sole responsibility, that the product:
engageons notre responsabilité propre sur le produit:
declaramos, sobre nuestra única responsabilidad, que el producto:

Bezeichnung, Typ: **DIGIMET E30 Preset**
Designation, Type:
Désignation, Modèle: - Handdurchlaufzähler mit Mengenvorwahl
Designación, Tipo:

zum Einbau in eine Anlage bestimmt ist:
Intended for fitting into an installation:
Afin d'opérer des modifications dans un ensemble, il faut:
Destinado para montajes en instalación:

Die Inbetriebnahme ist so lange untersagt, bis festgestellt wurde, daß die Anlage in die das Produkt/Gerät eingebaut werden soll, den Bestimmungen der EG-Richtlinie 2006/42/EG , 2006/95/EG, 2004/108/EG, 97/23/EG, 93/68/EEC entspricht.

Putting the product / equipment into service is prohibited until it is established that the installation in which it is to be fitted complies with the requirements of the EC Machinery Guideline 2006/42/EG , 2006/95/EG, 2004/108/EG, 97/23/EG, 93/68/EEC.

La mise en exploitation d'un ensemble est interdite jusqu'à ce que l'on ait vérifié l'ensemble où est introduit la modification en produit / machine et que ce dernier corresponde bien aux dispositions prévues par le code européen des machines CEE 2006/42/EG , 2006/95/EG, 2004/108/EG, 97/23/EG, 93/68/EEC.

Colocar el producto /equipo en funcionamiento está prohibido hasta que se establezca que la instalación en la cual es montado cumpla con los requerimientos de la EC Machinery Guideline 2006/42/EG , 2006/95/EG, 2004/108/EG, 97/23/EG, 93/68/EEC.

**Angewendete harmonisierte europäische Normen:
Harmonised European standards applied:
Sivant les normes européennes:
De acuerdo con las normas standard europeas aplicadas:**

EN ISO 12100-1 DIN EN 50081-1
EN ISO 12100-2 DIN EN 50082-2

Angewendete nationale Normen und technische Spezifikationen:
National standards and technical specifications applied:
Sivants les normes nationales et les spécificités techniques:
Aplicadas especificaciones nacionales standards y técnicas:

Mühlheim, den 19.05.17


Steffen Simon

**Leitung Produkttechnik
Sparte Schmiertechnik**

Ort, Datum
Place, Date
Ville, Date
Lugar, Fecha

Name und Unterschrift
Name and signature
Nom et Signature
Nombre y firma

Angaben zum Unterzeichner
Details of signatory
Déclaration du signataire
Detalles del firmante

Qualitätsschmiergeräte
High Quality Fluid Handling Products
La Technologie de graissage et de lubrification
Alta tecnología en lubricación

mato



Händler / Dealer / Grossiste / Intermediario