



RAVITAILLEMENT DES
AUTOMOBILES



SYSTÈMES DE GESTION
DU CARBURANT



KITS



POMPES



COMPTEURS



PISTOLETS COMPTEURS

SUZZARABLUE A60

CARACTÉRISTIQUES

- PRÊT À L'USAGE
- CONCEPTION ROBUSTE
- CORPS ACIER INOXYDABLE

PIUSI SUZZARABLUE A60 est un pistolet automatique adapté pour la distribution d'AdBlue® doté d'un dispositif qui arrête la distribution lorsque le réservoir est plein. Il est fourni avec un raccord pistolet-embout.

PERFORMANCES

JUSQU'À

40 L/MIN

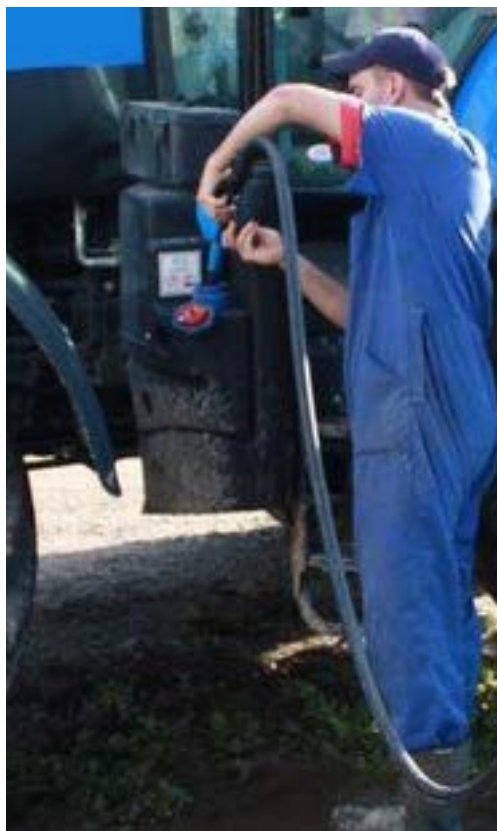
DÉBIT

3,4 BAR

MAX
PRESSION DE
FONCTIONNEMENT



SUZZARABLUE A60



PACKAGING

CODE	POIDS		PACKAGING		
	KG	LBS	MM	INCH	PCS/BOÎTE
FOO61903B	2,6	5,7	357X357X275	14,1X14,1X10,8	1



PISTOLETS



FILTRAGE



SURVEILLANCE
DES LIQUIDES



ENROULEURS



ACCESSOIRES



MERCHANDISE



AIR



ANTIGEL



AdBlue®



BIODIESEL



DIESEL



ALIMENTATION



ESSENCE



GRAISSE



KÉROSÈNE



HUILE



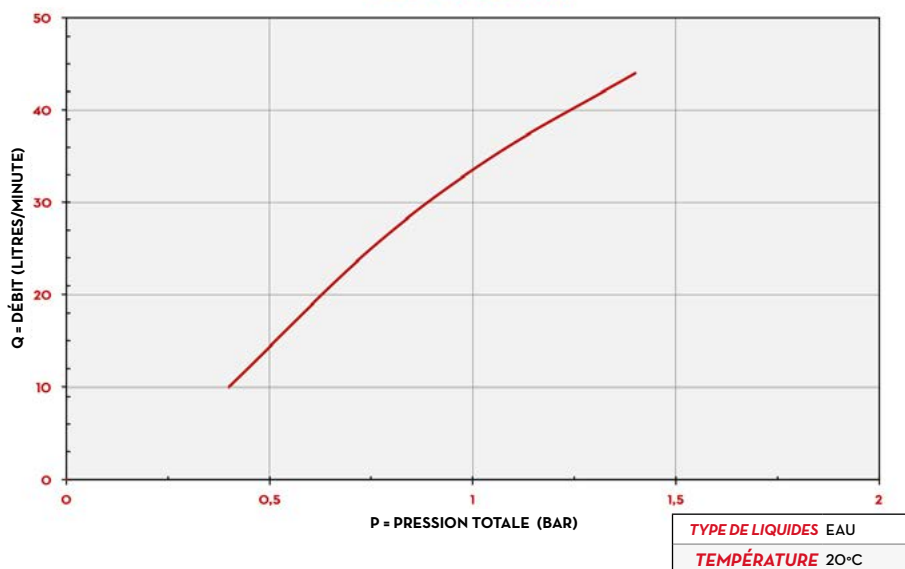
EAU



LAVE-GLACE

GRAPHIQUES

SUZZARABLUE A60



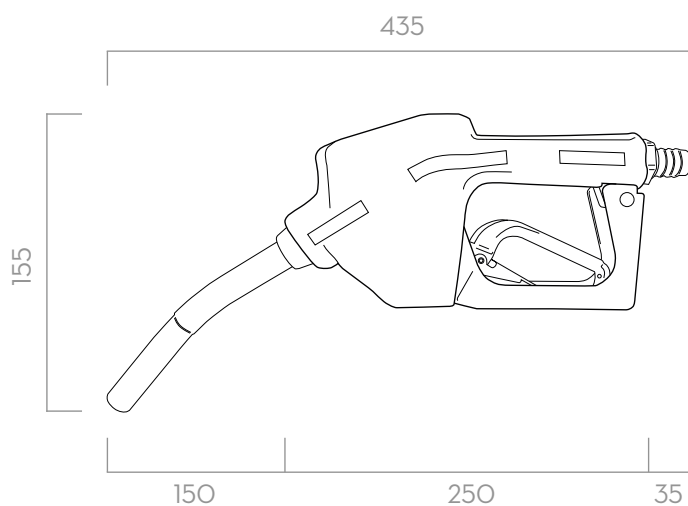
CONTENU DE L'EMBALLAGE

- SUZZARABLUE A60 PISTOLET
- MANUEL D'INSTRUCTIONS

DÉTAILS



DIMENSIONS



Dimensions exprimées en millimètres

MATÉRIAUX

- BEC VERSEUR: ACIER INOXYDABLE
- CORPS: ACIER INOXYDABLE

DONNÉES TECHNIQUES

CODE	DESCRIPTION	TYPE DE LIQUIDES	DÉBIT		PRESSION BAR	ENTRÉE BSP	PIVOT	BEC VERSEUR EXT. Ø
			L/MIN	GPM				
FOO61903B	SUZZARABLUE A60		40	21,1	3,4	3/4"	OUI	3/4"