



AUTOBETANKUNG



KRAFTSTOFFMANAGEMENT-SYSTEM



KITS



PUMPEN



ZÄHLER



ZAPFVENTILZÄHLER

# SUZZARABLUE A60

## MERKMALE

- SOFORT EINSATZBEREIT
- ROBUSTE KONSTRUKTION
- EDELSTAHLGEHÄUSE

Das PIUSI SUZZARABLUE A60 ist ein Automatik-Zapfventil zur Abgabe von AdBlue® mit Abschaltung, wenn der Tank voll ist. Es wird mit einem Schlauchendstück geliefert.

## LEISTUNGSPARAMETER

BIS ZU

**40 L/MIN**

VOLUMENSTROM

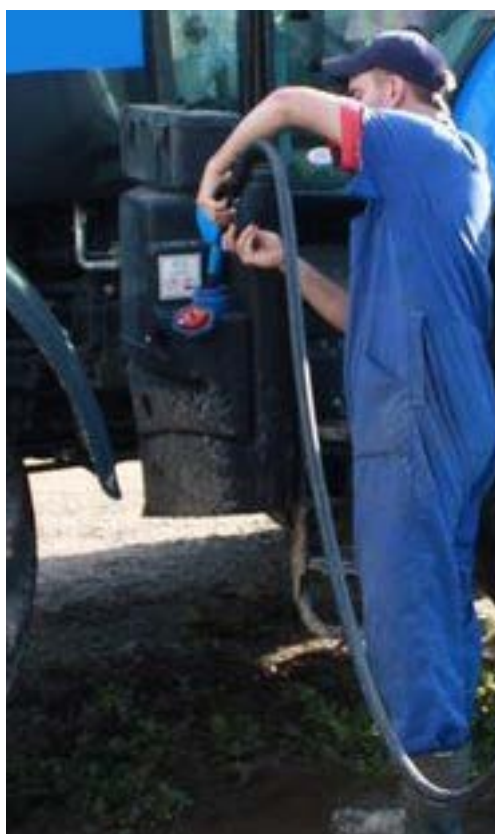
**3,4 BAR**

MAX

BETRIEBSDRUCK



SUZZARABLUE A60



## VERPACKUNG

| CODE      | GEWICHT |     | VERPACKUNG  |                |              |
|-----------|---------|-----|-------------|----------------|--------------|
|           | KG      | LBS | MM          | ZOLL           | STCK./KARTON |
| FOO619O2B | 2,2     | 4,8 | 360X360X280 | 14,1X14,1X10,8 | 1            |
| FOO619O3B | 2,6     | 5,7 | 360X360X280 | 14,1X14,1X10,8 | 1            |



ZAPFVENTILE



FILTERUNG



FLÜSSIGKEIT-SÜBERWACHUNG



SCHLAUCHAUFROLLER



ZUBEHÖR



MERCHANDISE



LUFT



FROSTSCHUTZ



AdBlue®



BIODIESEL



DIESEL



LEBENS.M.



BENZIN



SCHMIERM.



KEROSIN



ÖL

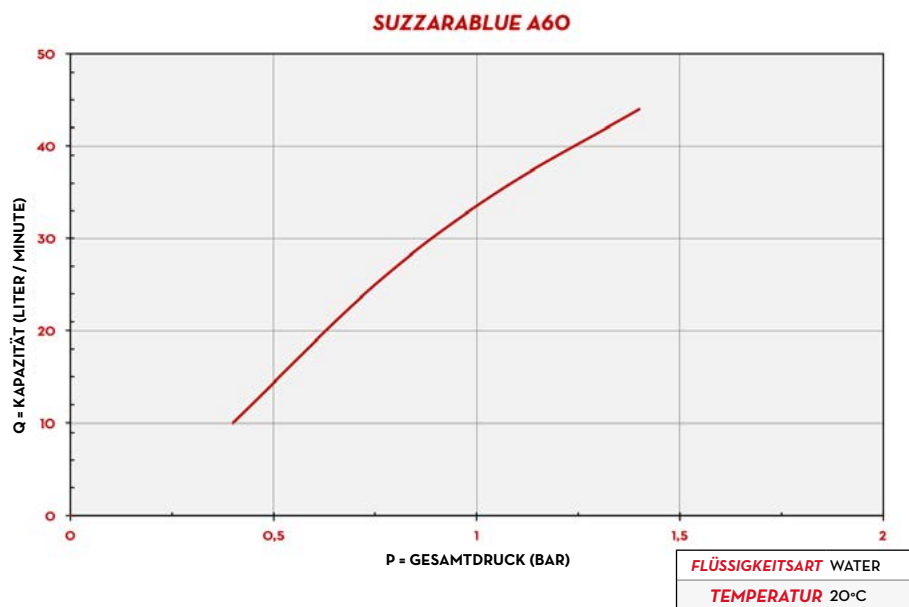


WASSER



WISCHERFLÜSS.

## KENNLINIEN



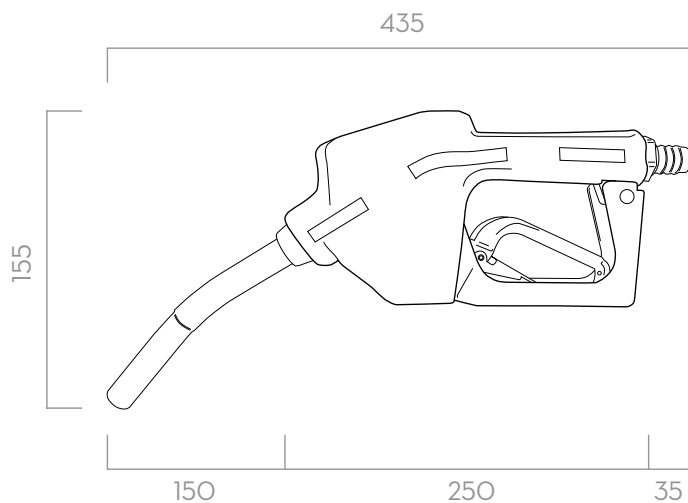
## LIEFERUMFANG

- SUZZARBLUE A60
- BEDIENUNGSANLEITUNG

## EINZELHEITEN



## ABMESSUNGEN



Maße in Millimetern

## MATERIALIEN

- GEHÄUSE: TECHNOPYLIMER
- AUSLAUFROHR: EDELSTAHL

## TECHNISCHE DATEN

| CODE      | BESCHREIBUNG                         | FLÜSSIGKEITSART | VOLUMENSTROM |      | DRUCK | EINGANG | DREHGELENK | AUSLAUFROHR |
|-----------|--------------------------------------|-----------------|--------------|------|-------|---------|------------|-------------|
|           |                                      |                 | L/MIN        | GPM  |       |         |            | EXT. Ø      |
| FO061902B | AUTOMATIC NOZZLE A60 SS W/OUT SWIVEL |                 | 40           | 21,1 | 3,4   | 3/4"    | NO         | 3/4"        |
| FO061903B | SUZZARBLUE A60                       |                 | 40           | 21,1 | 3,4   | 3/4"    | JA         | 3/4"        |