

Bedienungsanleitung
Operating Instructions
Mode d`emploi
Instrucciones de empleo



AEP 100

Deutsch

3 - 4

English

5 - 6

Français

7 - 8

Español

9 - 10

Beschreibung:

Das elektrisch arbeitende Altölsorgungssystem AEP eignet sich zum Absaugen von Altölen aus Motoren und Aggregaten sowie zum Entleeren von Sammelbehältern und Grubenwannen. Das abgesaugte Öl wird direkt in den Altölsammeltank abgegeben.

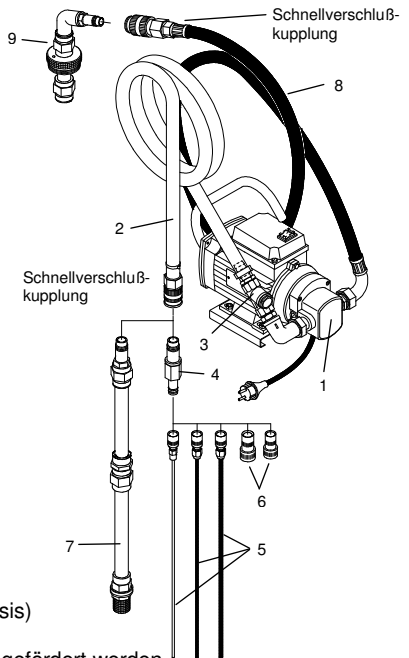
Das System bietet 3 Möglichkeiten der Altölsorgung:

1. Absaugen direkt aus der Ölwanne mittels eines Altölwechselventil, das an Stelle der Ölablaßschraube in die Ölwanne des Motors eingeschraubt wird.
2. Absaugen mittels Saugsonde über die Peilstaböffnung des Motors.
3. Entleerung von Altölaufnehmer und Grubenwannen mittels großdimensionierter Sauglanze.

Altölwechselventile sind nicht im Lieferumfang enthalten. Bei Bestellung unbedingt die Gewindegröße angeben.

Lieferumfang:

1. Selbstansaugende Elektro-Zahnradpumpe mit 3m Anschlusskabel, Netzstecker für 220V und Tragebügel.
2. 2m spiralverstärkter PVC-Saugschlauch DN20 mit Schnellverschlusskupplung
3. Saugleitungsfilter
4. Adapter zum Ankuppeln der Saugsonden und Anschlußstücke für Altölwechselventile
5. Saugsonde Ø 5mm flexibel, 850mm lang
Saugsonde Ø 6mm starr, 850mm lang
Saugsonde Ø.8mm starr, 850mm lang
6. Anschlußstück für Altölwechselventil
Größe 1 Gewinde M22 / Größe 2 Gewinde M26
7. PVC-Sauglanze mit Stecker für Schnellverschlusskupplung und Ansaugfilter
8. 4m gewebeverstärkter Gummi-Abgabeschlauch DN20 mit Schnellverschlusskupplung.
9. Winkelstück mit R2" Faßgewindeadapter und Stecker für Schnellverschlusskupplung



Fördermedien:

Motoren-, Getriebe-, Schmier- und Hydrauliköl (auf Mineralölbasis) sowie biologisch abbaubare Öle.

Es dürfen Fördermedien einschließlich Gefahrenstoffklasse A3 gefördert werden.

Fördermedien der Gefahrenstoffklasse A1 und A2 dürfen **nicht** gefördert werden.

Sollten hier nicht aufgeführte Medien zum Einsatz kommen, so bitten wir dies mit unserer technischen Abteilung abzuklären.

Werden Öle mit hohen Anteilen abrasiver Partikel (Metallabrieb, Schleifstaub etc.) gefördert, so muß ein Feinfilter in die Saugleitung der Pumpe nachgerüstet werden.

☞ **Nicht für Wasser, Chemikalien und korrosive Medien geeignet.**

Technische Daten:

Anschlußwerte / Schutzart	230V / 50 Hz / 6A / IP 55
Motorleistung	0,37 KW
Absicherung Zuleitung	10 A
Fördermenge (SAE 15W-40 bei freiem Auslauf)	ca. 10 l/min
Max Förderdruck (abh. von der Ölviskosität)	8 bar
Gewicht (Pumpenaggregat ohne Zubehör)	9 kg

Inbetriebnahme und Bedienung:

- Winkelstück (9) in den Altölsammeltank einschrauben.
- Abgabeschlauch (8) mittels Schnellverschlußkupplung an das Winkelstück (9) anschließen.
- Je nach Anwendungsfall Anschlußstück (6), Saugsonde (5) oder PVC-Sauglanze mit dem Saugschlauch verbinden.
- Bei Verwendung der Saugsonden muß das Motorenöl Betriebstemperatur haben.
- Je nach Anwendungsfall:
 - a) Anschlußstück (6) an das Altölwechselventil der Ölwanne anschließen.
 - b) Saugsonde (5) über die Peilstaböffnung in den Motor einführen. Immer größtmöglichen Saugsondendurchmesser verwenden.
 - c) PVC-Sauglanze in den Altölaufnehmer einführen.
- 220V Netzstecker in Steckdose einstecken.
- ☞ Vor Inbetriebnahme alle Verbindungsstellen auf festen Sitz und Dichtigkeit hin überprüfen.
- Die Anlage ist jetzt betriebsbereit.
- Pumpe (1) am Ein-/Ausschalter einschalten.
- Absaugvorgang am Saugschlauch kontrollieren.
- Bei ungenügender Absaugleistung Saugfilter (3) überprüfen und reinigen.
- ☞ Sicherheitshinweise beachten

Sicherheitshinweise:



Die Nichtbeachtung der Sicherheitshinweise kann sowohl eine Gefährdung für Personen als auch für die Umwelt und die Anlage zur Folge haben. Die Nichtbeachtung der Sicherheitshinweise kann zum Verlust jeglicher Schadensersatzansprüche führen. Der Betreiber der Anlage hat sicherzustellen, daß der Inhalt der Bedienungsanleitung insbesondere die Sicherheitshinweise dem Bedienungspersonal bekannt sind.

- Bei Nichtgebrauch des Gerätes Elektro-Zahnradpumpe abstellen.
- Die Anlage darf nicht in explosionsgefährdeten Bereichen betrieben werden.
- Fördermedien der Gefahrstoffklasse A1 und A2 dürfen nicht gefördert werden.
- Stellen Sie sicher, daß die 220V Schuko-Steckdose mit mindestens 10A abgesichert ist.
- Vor jeder Reparatur oder Wartungsarbeit Stromversorgung unterbrechen (Netzstecker ziehen) und alle Leitungen druckentlasten.
- Überprüfen Sie regelmäßig die druckführenden Teile sowie die stromführenden Teile der Pumpe auf eventuelle Beschädigungen. Defekte Teile unverzüglich gegen Originalteile austauschen.
- Verwenden Sie nur original zugelassenes Zubehör. Bei Unfällen durch Fremtteile kann keine Haftung übernommen werden.
- Die Betriebssicherheit der Anlage ist nur bei bestimmungsgemäßer Anwendung gewährleistet.
- Wartungs-, Inspektions- und Reparaturarbeiten dürfen nur von qualifiziertem Fachpersonal ausgeführt werden, daß sich durch Studium der Bedienungsanleitung sachkundig gemacht hat.

Wartung:

Überprüfen Sie regelmäßig die stromführenden Teile der Pumpe auf eventuelle Beschädigungen. Defekte Teile unverzüglich austauschen.

Um die Pumpe vor Beschädigungen und Verschleiß zu schützen hat die Pumpe einen eingebauten LeitungsfILTER. Bei nachlassender Saugleistung muß der LeitungsfILTER gereinigt werden. Der FILTER ist direkt an das Pumpengehäuse angebracht. Nach dem Entfernen der Verschlußkappe des Filtergehäuses kann der FILTER entnommen und gereinigt werden.

Gewährleistung:

Bei Beachtung der Bedienungshinweise und bestimmungsgemäßer Verwendung der Anlage haften wir im Rahmen der gesetzlichen Gewährleistungspflicht (siehe unsere Lieferbedingungen).

Bei Garantieansprüchen unbedingt die Rechnung Ihres Händlers mit Kaufdatum beifügen.

Ihr Beitrag zum Umweltschutz:

Die geltenden Vorschriften für Anzeige, Aufstellung und Betrieb von Anlagen zum Umgang mit wassergefährdenden Stoffen sind vom Betreiber unbedingt zu beachten. (wie z.B. WHG, VawS und TRbF)

Description:

The AEP electrically operated waste oil disposal system is suitable for extracting waste oils out of engines and generator sets and also for emptying collection tanks and pit sumps.

The oil sucked out is fed directly into the waste oil collection tank.

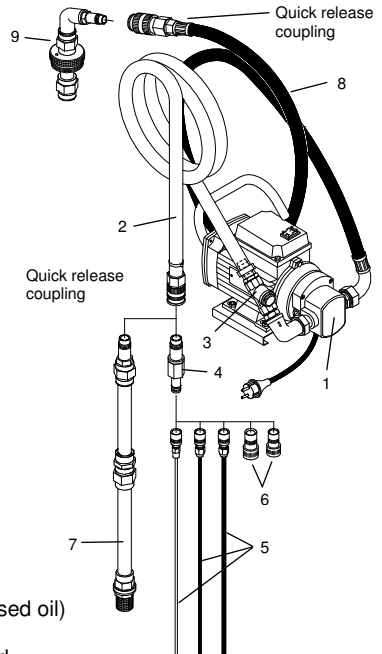
The system provides 3 options for the disposal of the waste oil:

1. Sucking it directly out of the oil sump by means of a waste oil shuttle valve, which is screwed into the engine oil sump in place of the oil drain plug.
2. Sucking it out by means of a suction probe through the oil dipstick hole in the engine.
3. Emptying waste oil receivers and pit sumps by means of a large sized suction lance.

Waste oil shuttle valves are not included in the delivery specification. When ordering always state the thread size.

Delivery specification:

1. Self-priming electric gear pump with 3m connection cable, 220V mains plug and carrying handle.
2. 2m spirally reinforced DN 20 PVC suction hose with quick release coupling
3. Suction line filter
4. Adapter for coupling the suction probes and connectors for waste oil shuttle valves
5. Suction probe, Ø 5 mm flexible, 850 mm long
Suction probe, Ø 6 mm rigid, 850 mm long
Suction probe, Ø 8 mm rigid, 850 mm long
6. Connector for waste oil shuttle valve
Size 1 Thread M22 / Size 2 Thread M26
7. PVC suction lance with plug for quick release coupling and suction filter
8. 4 m DN 20 fabric reinforced rubber outlet hose with quick release coupling.
9. Elbow with R2" drum thread adapter and plug for quick release coupling



Pumped media:

Engine, transmission, lubricating and hydraulic oils (mineral based oil) plus biologically degradable oils.

Media including hazardous materials Class A3 may be pumped.

Media to hazardous materials Class A1 and A2 must **not** be pumped.

If media not listed here are to be used, we request you to clear this with our technical department.

If oils are pumped which contain a high proportion of abrasive particles (metal wear particles, grinding dust etc.), a fine filter must be fitted into the pump suction line.

☞ **Not suitable for water, chemicals or corrosive media.**

Technical Data:

Electrical connection / Enclosure Class	230V / 50 Hz / 6A / IP 55
Motor rating	0.37 KW
Supply fuse	10 A
Delivery flow rate (SAE 15W 40 with free outflow)	ca. 10 l/min
Max delivery pressure (depends on oil viscosity)	8 bar
Weight (Pump & motor unit without accessories)	9 kg

Putting into service and operation:

- Screw elbow (9) into the waste oil collector tank.
- Connect the outlet hose (8) to the elbow (9) using a quick release coupling.
- Depending on the application, connect the connector (6), suction probe (5) or PVC suction lance to the suction hose.
- When using the suction probes the engine oil must be at working temperature.
- Depending on the application:
 - a) Connect the connector (6) to the waste oil shuttle valve on the oil sump.
 - b) Insert the suction probe (5) into the engine through the dipstick hole. Always use the biggest possible diameter of suction probe.
 - c) Insert the PVC suction lance into the waste oil receiver.
- Plug the 220V mains plug into the socket.
- ☞ Before putting into service, check all connection points for firm seating and leakage.
- The unit is now ready for use.
- Switch on the pump (1) at the On – Off switch.
- Check the suction process at the suction hose.
- If there is insufficient suction power check and clean the suction filter (3).
- ☞ Comply with the safety instructions

Safety Instructions:



Non-compliance with the safety instructions can result in danger both to persons and to the environment and the equipment. Non-compliance with the safety instructions can lead to the loss of any claims for damages. The operator of the equipment must ensure that the contents of the Operating Instructions, particularly the Safety Instructions are known to the operating personal.

- When the unit is not in use, stop the electric gear pump.
- The equipment must not be operated in potentially explosive areas.
- Media in hazardous materials Class A1 and A2 must **not** be pumped.
- Make sure that the 220V safety socket is protected by a fuse of at least 10A rating.
- Before undertaking any repair or maintenance work shut off the power supply (pull out the mains plug) and depressurise all lines.
- Make a regular check on the pressurised components and also on the live parts of the pump for possible damage. Defective parts must be replaced with genuine spares without delay.
- Only use original accessories. No liability can be accepted for accidents caused by components from other sources.
- The operational safety of the equipment is only guaranteed if used in accordance with the directions.
- Maintenance, inspection and repairs must only be carried out by qualified specialist personnel, who have acquainted themselves with the subject by studying the operating instructions.

Maintenance:

Make a regular check on the live parts of the pump for possible damage.
Defective parts must be replaced without delay.

To protect it from damage and wear the pump has a built-in line oil filter. If the suction power falls off, the line filter will have to be renewed. The filter is mounted directly on the pump housing. After removing the sealing cap from the filter housing the filter can be removed and cleaned.

Warranty:

If the operating instructions are complied with and the equipment used in accordance with the directions, we accept liability within the bounds of the statutory warranty obligation (see our conditions of delivery).

When making warranty claims always attach the invoice from your dealer, giving the date of purchase.

Your contribution to protecting the environment:

The pertinent regulations for the registration, setting up and operation of equipment for dealing with materials hazardous to water must always be complied with by the user.

Description:

La pompe électrique AEP 300 est tout particulièrement conçue pour l'aspiration de l'huile usagée des moteurs, tout comme pour le transfert de l'huile d'une cuve d'huile usée dans un réservoir hermétique. L'huile usagée est directement déversée dans une cuve d'huile usée.

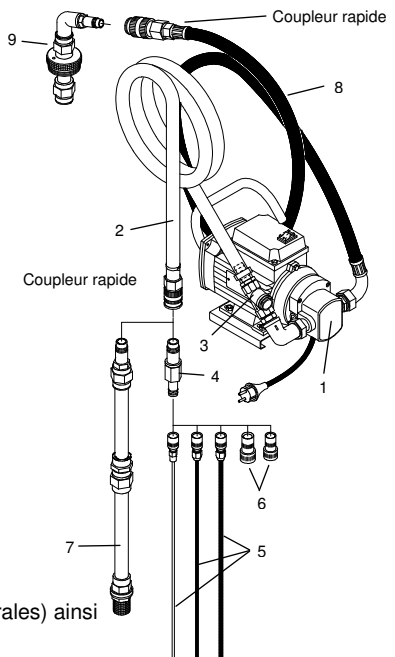
Le système offre 3 possibilités :

1. Transvasement direct d'huile usagée d'une cuve à une autre grâce à une sonde d'aspiration d'huile usagée prévue à cet effet à la place de celle vissée sur les moteurs en temps normal.
2. Aspiration par l'intermédiaire d'une sonde de l'huile usagée d'un moteur.
3. Transvasement de l'huile usagée de la cuve à un réservoir hermétique grâce à un tube d'aspiration.

La sonde d'aspiration d'huile usagée est à commander séparément. Lors de la commande il est important de préciser le pas du filetage.

Standard:

1. Pompe électrique à engrenage 220 V avec 3 mètres de câble électrique et une poignée de transport.
2. 2 mètres de flexible d'aspiration en PVC spiralé DN 20 avec coupleur rapide.
3. Crépine d'aspiration.
4. Adaptateur pour le raccordement des sondes et des tubes d'aspiration sur la cuve.
5. Sonde d'aspiration flexible Ø 5mm, longueur 850mm
Sonde d'aspiration rigide Ø 6mm, longueur 850mm
Sonde d'aspiration rigide Ø.8mm, longueur 850mm
6. Raccord pour transvasement d'huile usagée
Taille 1 pas M22 / Taille 2 pas M26
7. Tube d'aspiration PVC télescopique avec coupleur rapide et crépine.
8. 4 mètres de flexible caoutchouc haute pression DN 20 avec coupleur rapide.
9. Adaptateur pour fût R2" avec coupleur rapide.



Conditions d'utilisation:

Pour huile moteur, huile boîte et huile hydraulique (huiles minérales) ainsi que les huiles biologiques biodégradables.

Installation préconisée pour les huiles de classe A3.

Installation déconseillée pour les huiles de classes A1 et A2.

Pour toute autre utilisation que celles préconisées, veuillez contacter notre service technique.

Pour toute utilisation avec des huiles contenant des particules abrasives (copeaux de métal, etc..), il faut utiliser un filtre fin sur la crépine d'aspiration.

ATTENTION : Ne pas utiliser pour de l'eau, des produits chimiques ou corrosifs.

Caractéristiques techniques :

Données électriques	230V / 50 Hz / 6A / IP 55
Puissance du moteur	0,37 KW
Tension de sécurité	10 A
Débit (SAE 15W-40 par écoulement libre)	env. 10 l/min
Pression maximale	8 bar
Poids (Pompe sans accessoires)	9 kg

Mise en service:

- Visser l'adaptateur en équerre (9) sur la cuve d'huile usagée.
- Raccorder le flexible (8) sur l'adaptateur en équerre (9) avec le coupleur rapide.
- Après cela, raccorder selon l'usage que vous souhaitez en faire, soit le raccord pour transvasement d'huile usagée (6), soit la sonde d'aspiration(5) soit le flexible télescopique d'aspiration.
- En cas d'utilisation de la sonde d'aspiration, l'huile moteur usagée doit être à la température d'utilisation.
- Après cela :
 - a) Visser le raccord pour transvasement d'huile usagée (6) sur la cuve.
 - b) Introduire la sonde (dans le réservoir d'huile du moteur. Toujours mesurer avec le maximum de précision le diamètre de la sonde.
 - c) Adapter le tube télescopique PVC sur la cuve d'huile usagée.
- Brancher la prise 220V.
- ☞ Attention : avant toute mise en route, vérifier la position et les joints d'étanchéité des raccords.
- L'installation est maintenant terminée.
- Appuyer sur l'interrupteur.
- Vérifier l'aspiration de l'huile par le tube télescopique.
- En cas de problème, vérifier si la crépine (3) n'est pas obstruée.
- ☞ Attention : Toujours respecter les consignes de sécurité.

Consignes de sécurité:



Le non-respect des consignes de sécurité peut avoir des conséquences néfastes sur les utilisateurs et sur les autres personnes qui sont à proximité de l'installation.

Le non-respect des consignes de sécurité peut vous amener à provoquer des pannes.

- En cas de non utilisation, débrancher la prise électrique.
- La pompe ne doit pas être mise en route à proximité d'une installation pouvant présenter des risques d'explosion.
- Ne pas utiliser cette pompe avec des huiles de classes A1 et A2.
- Avant toute mise en route, vérifier que la prise 220V est au minimum de 10A.
- Avant toute réparation ou entre deux travaux, débrancher la pompe et vider tous les flexibles.
- Vérifier régulièrement le bon état des accessoires. Toute pièce défectueuse doit être remplacée par des pièces détachées d'origine.
- N'utiliser que des accessoires. Tous incidents survenants en cas d'utilisation d'accessoires autres ne peuvent nous être imputés.
- La sécurité de l'installation ne peut être garantie que dans le cas où toutes les prescriptions sont respectées.
- La maintenance, la réparation ou la vérification de cette pompe ne doivent être effectuées que par des techniciens qualifiés, qui ont bien pris connaissance des consignes d'utilisation.

Attention :

Vérifier régulièrement l'état des pièces électriques de la pompe. Remplacez les pièces défectueuses. Pour parer à tous risques de dommages, la pompe est équipée d'un filtre à huile. Après la dernière utilisation, il faut nettoyer ce filtre.

Garantie:

Notre matériel est garanti à condition de respecter les consignes d'utilisation et de sécurité (voir nos conditions de livraison).

Pour tout échange ou réparation sous garantie, merci de nous retourner votre facture et de préciser la date de votre achat.

Votre contribution à l'environnement :

Faire attention à toute utilisation différente que celle préconisée, notamment en combinaison avec de l'eau.

Descripción:

El sistema eléctrico AEP 300 para la descontaminación de aceites usados es idóneo para extraer aceite usado de motores y equipos, así como para vaciar recipientes colectores y cubas de mina. El aceite extraído se descarga directamente en el tanque colector de aceite usado.

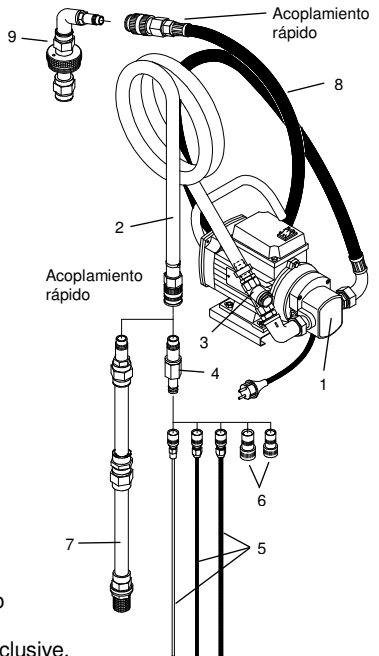
El sistema ofrece 3 posibilidades para descontaminar el aceite usado:

1. Aspirar directamente desde la bandeja de aceite mediante una válvula de múltiples vías para aceite usado, que se atornilla en la bandeja de aceite del motor en lugar del tornillo de vaciado de aceite.
2. Aspirar mediante una sonda aspiradora a través de la abertura del motor.
3. Vaciado de colectores de aceite usado y cubas de mina mediante una lanza aspiradora de gran tamaño.

Las válvulas de múltiples vías para aceite usado no forman parte del suministro. En el pedido indicar el tamaño de la rosca.

Volumen de suministro:

1. Bomba eléctrica autoaspirante de engranajes con cable de alimentación de 3m, clavija para 220V y asa.
2. Manguera de aspiración DN20 de PVC, reforzada en espiral de 2m con acoplamiento rápido.
3. Filtro de tubo de aspiración.
4. Piezas de ajuste para acoplar la sonda aspiradora y racores para las válvulas de múltiples vías.
5. Sonda aspiradora Ø 5mm flexible, 850mm de longitud
Sonda aspiradora Ø 6mm rígida, 850mm de longitud
Sonda aspiradora Ø 8mm rígida, 850mm de longitud
6. Pieza de ajuste para la válvula de múltiples vías tamaño 1 rosca M22 / tamaño 2 rosca M26
7. Lanza aspiradora de PVC con elemento para el acoplamiento rápido y filtro aspirador.
8. Manguera de descarga de goma DN20, reforzada con tejido, de 4m con acoplamiento rápido.
9. Codo con pieza de ajuste R2" y elemento para el acoplamiento rápido.



Fluidos bombeados:

Aceite para motores y engranajes, aceite lubricante e hidráulico (sobre base mineral), así como aceites biodegradables.

Pueden bombearse fluidos hasta la clase de peligrosidad A3 inclusive.

La bomba **no** debe utilizarse para fluidos de clase de peligrosidad A1 y A2. En caso de que se vayan a utilizar fluidos no enumerados aquí, consultar nuestro departamento técnico.

Si se bombean aceites (en particular, aceites usados) con gran proporción de partículas (producto metálico de abrasión, polvo de rectificaco, etc.), es preciso instalar adicionalmente un filtro fino en el conducto aspirador de la bomba.

☞ **No apto para agua, sustancias químicas y corrosivas.**

Datos técnicos:

Valores conexión / protección	230V / 50 Hz / 6A / IP 55
Potencia de motor	0,37 KW
Fusibles línea de alimentación	10 A
Caudal (SAE 15W-40 salida libre)	ca. 10 l/min
Máx. presión elevación (en función de la viscosidad del aceite)	8 bar
Peso (grupo motobomba sin accesorios)	9 kg

Puesta en servicio y manejo:

- Atornillar el codo (9) en el tanque colector de aceite usado.
- Acoplar la manguera de descarga (8) al codo (9) mediante el acoplamiento rápido.
- Según la aplicación, empalmar el racor (6), la sonda aspiradora (5) o la lanza aspiradora de PVC con la manguera de aspiración.
- Si se utiliza la sonda aspiradora, el aceite para motores ha de tener la temperatura de trabajo.
- Según la aplicación:
 - a) Acoplar el racor (6) a la válvula de múltiples vías de la bandeja de aceite.
 - b) Introducir la sonda aspiradora (5) a través de la abertura en el motor. Emplear siempre una sonda aspiradora con el mayor diámetro posible.
 - c) Introducir la lanza aspiradora de PVC en el colector de aceite usado.
- Insertar la clavija de 220V en el tomacorriente.
- ☞ Antes de poner el equipo en servicio, comprobar la firmeza y la estanqueidad de todos los puntos de unión.
- La instalación está ahora dispuesta para el servicio.
- Poner la bomba (1) en marcha con el interruptor.
- Verificar la operación de aspirado en la manguera de aspiración.
- Si la potencia de aspiración es deficiente, revisar y limpiar el filtro aspirador (3).
- ☞ Observar las indicaciones de seguridad.

Indicaciones de seguridad:



La no observación de las indicaciones de seguridad puede tener consecuencias graves tanto para las personas como para el medio ambiente y el equipo. La no observación de las indicaciones de seguridad puede causar la pérdida de todos los derechos de compensación de daños. El responsable del equipo se asegurará de que el personal de servicio conoce el contenido de las instrucciones de empleo y, en particular, las indicaciones de seguridad.

- Cuando el equipo no se usa, desconectar la bomba eléctrica de engranajes.
- El equipo no debe utilizarse en zonas potencialmente explosivas.
- No deben bombearse fluidos de la clase de peligrosidad A1 y A2.
- Asegúrese que el tomacorriente con puesta a tierra tipo *Schuko* de 220V esté protegido con un fusible de al menos 10A. Antes de cada reparación o trabajo de mantenimiento cortar la corriente (desenchufar) y eliminar la presión de todas las mangueras.
- Comprobar regularmente si en las piezas bajo presión así como en las piezas con corriente de la bomba no se han originado daños. Reemplazar inmediatamente las piezas averiadas por repuestos originales.
- Utilizar únicamente accesorios originales. No nos hacemos responsables de accidentes causados por piezas ajenas. La fiabilidad operacional del equipo puede garantizarse sólo si éste se emplea para su uso previsto.
- Los trabajos de mantenimiento, inspección y reparación pueden ser realizados sólo por personal técnico cualificado que ha adquirido los conocimientos necesarios mediante el estudio de las instrucciones de empleo.

Mantenimiento:

Comprobar regularmente si en las piezas de la bomba con corriente no se han originado daños. Reemplazar inmediatamente las piezas averiadas por repuestos originales.

En la bomba está integrado un filtro de aceite para protegerla contra daños y desgaste. En caso de que baje la potencia de aspiración, limpiar dicho filtro. El filtro está ubicado directamente en la carcasa de la bomba. Una vez retirado el capuchón del receptáculo del filtro, el filtro puede extraerse y limpiarse.

Garantie:

Notre matériel est garanti à condition de respecter les consignes d'utilisation et de sécurité (voir nos conditions de livraison).

Pour tout échange ou réparation sous garantie, merci de nous retourner votre facture et de préciser la date de votre achat.

Su aportación a la protección del medio ambiente:

Es obligación del usuario cumplir la normativa vigente sobre el etiquetado, la colocación y la explotación de equipos que funcionan con sustancias potencialmente contaminantes de agua.

EG KONFORMITÄTSERKLÄRUNG EC DECLARATION OF CONFORMITY
CERTIFICAT DE CONFORMITE CEE EC DECLARACION CONFORMIDAD
EU-YHDENMUKAISUUSVAKUUTUS

Gemäß Anhang II A der EG-Maschinen-Richtlinie 2006/42/EG
In accordance with Appendix II A of the EC Machinery Guideline 2006/42/EG
Conformément au code II A de directives des machines 2006/42/CEE
De acuerdo con Apéndice II A de la directriz de Maquinaria 2006/42/EG
EU-konedirektiivin 2006/42/EG liitteen II A mukaisesti

Wir, die Firma: **MATO**
We, the company of: Maschinen- und Metallwarenfabrik
Nous, la société: Curt Matthaer GmbH & Co. KG
Nosotros, la Firma: Benzstraße 16-24
Yritys: D-63165 Mühlheim / Main



erklären in alleiniger Verantwortung, daß das Produkt:
declare, on our sole responsibility, that the product:
engageons notre responsabilité propre sur le produit:
declaramos, sobre nuestra única responsabilidad, que el producto:
vakuuttaa vastuullisesti, että allakuvattu tuote:

Bezeichnung, Typ: Elektro-Zahnradpumpensysteme
Designation, Type: - EP 100 - EP 200 - EP 300 230V AC
Désignation, Modèle: - EP 400 - EP 300 12-24V DC
Designación, Tipo:

Mallityyppi:

folgenden einschlägigen Bestimmungen entspricht:
complies with the following pertinent regulations:
Conformément aux dispositions suivantes:
cumple con las siguientes pertinentes regulaciones:
noudattaa seuraavia asiaankuuluvia EU-asetuksia:

EG-Maschinen-Richtlinie.....2006/42/EG
EMV-Richtlinie.....2004/108/EG

Angewendete harmonisierte europäische Normen:
Harmonised European standards applied:
Suivant les normes européennes:
De acuerdo con las normas standard europeas aplicadas:
sekä seuraavia harmonisoituja sovellettuja EU-standardeja:

DIN EN 12100-1,-2:2003+ A1:2009, DIN EN ISO 14121-1:2007,
DIN EN 809 1998 +A1:2009, DIN EN 60745-1 :2009, DIN EN 62079:2001,
DIN EN 60204-1:2006, DIN EN 982 1996 + A1:2008, DIN EN 1037:1995 + A1:2008

Bevollmächtigte Person für die Zusammenstellung der technischen Unterlagen:
Authorised officer for collation of the technical documentation:
Personne munie des pleins pouvoirs pour l'établissement des documents techniques :
Está declaración perderá su validez en caso de una modificación no acordada con nosotros.

Herr M. Haupt, **MATO** Maschinen- und Metallwarenfabrik, Mühlheim/ Main

Mühlheim, den 31.08.2010

i.A. Steffen Simon

Leitung Produkttechnik
Sparte Schmiertechnik

Ort, Datum
Place, Date
Ville, Date
Lugar, Fecha
Paikka, pvm

Name und Unterschrift
Name and signature
Nom et Signature
Nombre y firma
Nimi ja allekirjoitus

Angaben zum Unterzeichner
Details of signatory
Déclaration du signataire
Detalles del firmante
Arvo

Qualitätsschmiergeräte

High Quality Fluid Handling Products

La Technologie de graissage et de lubrification

Alta tecnología en lubricación



Händler / Dealer / Grossiste / Intermediario