



KITS



POMPE



CONTALITRI

PISTOLE  
CONTALITRI

PISTOLE

ATTREZZATURE  
OLIO ESAUSTO

# VISCOMAT VANE

## CARATTERISTICHE

- BYPASS REGOLABILE
- POMPA MULTIUSO
- ADATTA PER TRAVASARE OLI ESAUSTI

VISCOMAT VANE di PIUSI è una pompa elettrica a palette adatta per travasare liquidi a bassa viscosità. La pompa è dotata di un bypass regolabile incorporato.

### PERFORMANCE

FINO A

**50 L/MIN**

PORTATA

**AC**  
VOLTAGGIO

POTENZA

INFERIORE A

**77 DB**

LIVELLO RUMORE

FINO A

**500**CST  
VISCOSITÀ

VISCOMAT VANE



### PACKAGING

CODICE	PESO		PACKAGING				
	KG	LBS	MM	INCH	PEZZI/PALLET	PEZZI/BOX	
<b>VISCOMAT 70</b>							
FO033490A	14,15	31,1	355X185X285	-	60	72	1
FO033190A	14,15	31,1	350X200X280	-	60	72	1
<b>VISCOMAT 90</b>							
FO0303M00	14,15	31,1	350X200X280	-	60	72	1
OO0303000	14,15	31,1	350X200X280	-	60	72	1

IL MOTORE È CONSIDERATO ESENTE DALLA SPECIFICA DI EFFICIENZA ENERGETICA AI SENSI DELL'ARTICOLO 2, COMMA 2, LETTERA A) DEL REGOLAMENTO (UE) 2019/1781



FILTRAZIONE



MONITORAGGIO FLUIDI



MONITORAGGIO SERBATOI



ARROTOLATORI



ACCESSORI



MERCHANDISE



ARIA



ANTIGELO



AdBlue®



BIODIESEL



DIESEL



ALIMENTI



BENZINA



GRASSO



KEROSENE



OLIO

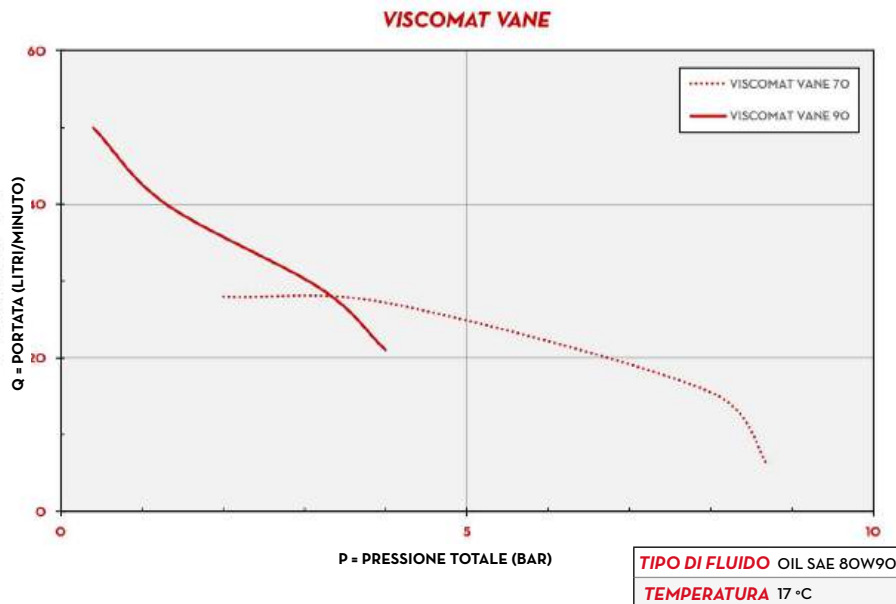


ACQUA

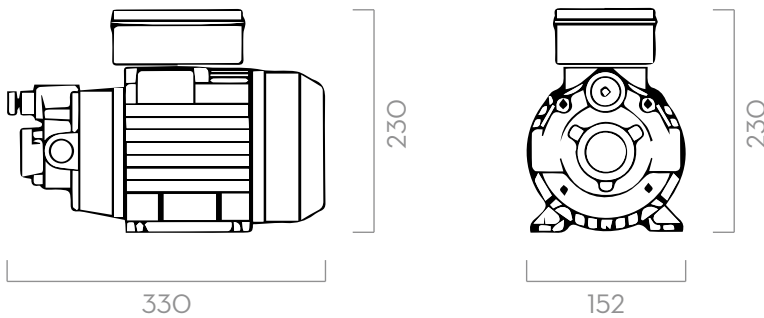


LAVAVETRI

## GRAFICO



## DIMENSIONI

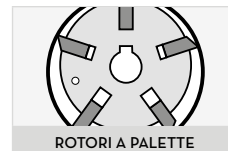


Dimensioni espresse in millimetri

## DENTRO LA SCATOLA

- POMPA VISCOMAT VANE
- MANUALE ISTRUZIONI

## DETTAGLI



## MATERIALI

- CORPO: GHISA
- ROTORE: ACCIAIO SINTERIZZATO
- PALETTE: TECNOPOLIMERO
- ALBERO: ACCIAIO

## DATI TECNICI

CODICE	DESCRIZIONE	TIPO DI FLUIDO	PORTATA		PRESSIONE D'ESERCIZIO		VOLTAGGIO				RPM	INLET USCITA BSP	VALVOLA DI BYPASS
			L/MIN	GPM	BAR	PSI	MOTORE MONOFASE V/HZ	MOTORE TRIFASE V/HZ	POTENZA WATT	AMP. MAX			
<b>VISCOMAT 70</b>													
FO033490A	VISCOMAT 70 M. 230/50/60		25	7	6	85	230/50/60	-	1200/1000	5,5-5,1	1470/1650	1" BSP	SI
FO033190A	VISCOMAT 70 T. 400/50/60		25	7	6	85	-	400/50 - 460/60	650/1000	2,2/3,1	1470/1750	1" BSP	SI
<b>VISCOMAT 90</b>													
FO0303M00	VISCOMAT 90 M. 230/50/60*		50	13	5	71	230/50/60	-	1350/1600	6,2/4,9	1400/1600	1" BSP	NO
000303000	VISCOMAT 90 T. 400/50		50	13	5	71	-	400/50	2000	5	1450	1" BSP	SI

A RICHIESTA È DISPONIBILE CON DIVERSI VOLTAGGIO E FREQUENZA  
\*SENZA VALVOLA BYPASS REGOLABILE