



KITS



PUMPEN



ZÄHLER



ZAPFVENTILZÄHLER



ZAPFVENTILE



ALTÖLAUSRÜSTUNG

VISCOMAT VANE

MERKMALE

- EINSTELLBARER BYPASS
- MEHRZWECKPUMPE
- GEEIGNET ZUR ALTÖLÜBERGABE

Die PIUSI VISCOMAT VANE ist eine Elektro-Flügelzellenpumpe für die Beförderung von Flüssigkeiten geringer und mittlerer Viskosität. Die Pumpe ist mit einem integrierten einstellbaren Bypass ausgestattet.

LEISTUNGSPARAMETER

BIS ZU

50 L/MIN

VOLUMENSTROM

AC

SPANNUNG

LEISTUNG

UNTER

77 DB

GERÄUSCHPEGEL

BIS ZU

500

CST

VISKOSITÄT



VISCOMAT VANE



VERPACKUNG

CODE	GEWICHT		VERPACKUNG				
	KG	LBS	MM	ZOLL	STCK./PALETTE	STCK./KARTON	

VISCOMAT 70

FO033490A	14,15	31,1	355X185X285	-	60	72	1
FO033190A	14,15	31,1	350X200X280	-	60	72	1

VISCOMAT 90

FO0303MOO	14,15	31,1	350X200X280	-	60	72	1
OO0303000	14,15	31,1	350X200X280	-	60	72	1

DER MOTOR IST GEMÄSS ARTIKEL 2 ABSATZ 2 A) DER VERORDNUNG (EU) 2019/1781 VON DER ENERGIEEFFIZIENZSPEZIFIKATION AUSGENOMMEN



FILTERUNG



ÖLÜBERWACHUNG



TANKÜBERWACHUNG



SCHLAUCHAUFROLLER



ZUBEHÖR



MERCHANDISE



LUFT



FROSTSCHUTZ



AdBlue®



BIODIESEL



DIESEL



LEBENS.M.



BENZIN



SCHMIERM.



KEROSIN



ÖL

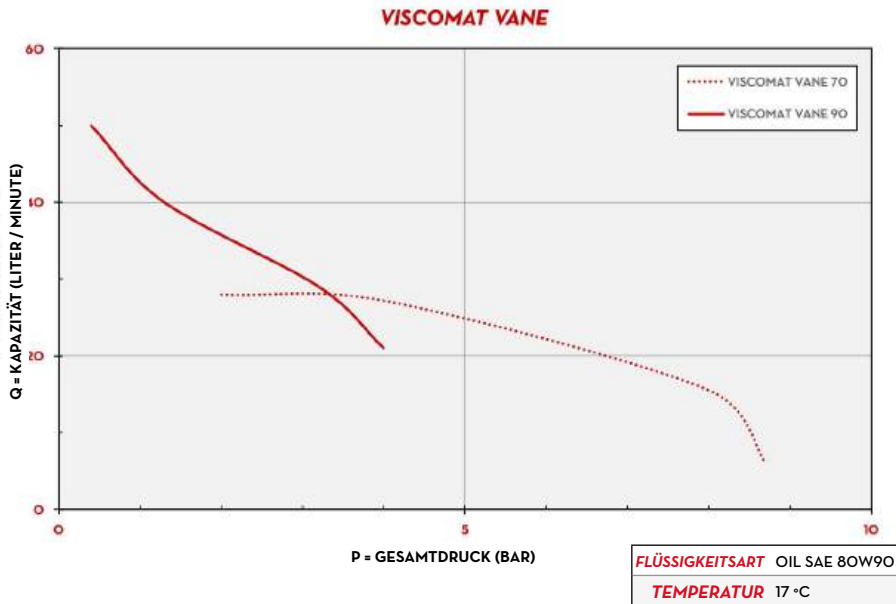


WASSER

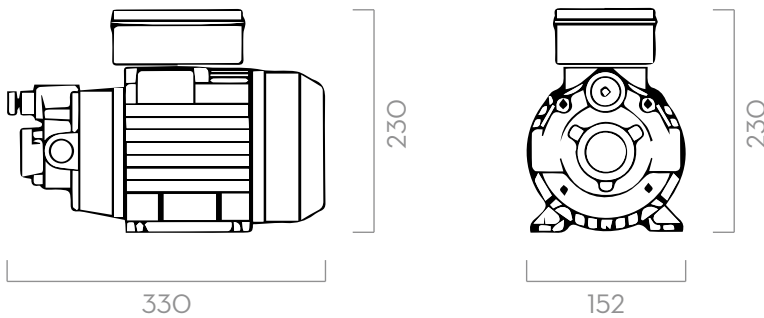


WISCHERFLÜSS.

KENNLINIEN



ABMESSUNGEN

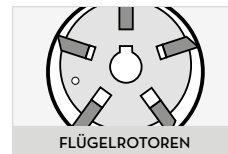


Maße in Millimetern

LIEFERUMFANG

- PUMPEVISCOMAT VANE
- BEDIENUNGSANLEITUNG

EINZELHEITEN



MATERIALIEN

- GEHÄUSE: GUSSEISEN
- ROTOR: SINTERSTAHL
- FLÜGELZELLEN: TECHNOPOLYMER
- WELLE: STAHL

TECHNISCHE DATEN

CODE	BESCHREIBUNG	FLÜSSIGKEITSART	VOLUMENSTROM		LUFTDRUCK		SPANNUNG				DREHZAHL	EINLASS/AUSLASS BSP	BYPASSVENTIL
			L/MIN	GPM	BAR	PSI	EINPHASIGER MOTOR V/Hz	DREIPHASIGER MOTOR V/Hz	POWER WATT	AMP. MAX			
VISCOMAT 70													
FO033490A	VISCOMAT 70 M. 230/50/60	⊙ ⊕	25	7	6	85	230/50/60	-	1200/1000	5,5-5,1	1470/1650	1" BSP	JA
FO033190A	VISCOMAT 70 T. 400/50/60	⊙ ⊕	25	7	6	85	-	400/50 - 460/60	650/1000	2,2/3,1	1470/1750	1" BSP	JA
VISCOMAT 90													
FO0303M00	VISCOMAT 90 M. 230/50/60*	⊙ ⊕	50	13	5	71	230/50/60	-	1350/1600	6,2/4,9	1400/1600	1" BSP	NEIN
000303000	VISCOMAT 90 T. 400/50	⊙ ⊕	50	13	5	71	-	400/50	2000	5	1450	1" BSP	JA

AUF ANFRAGE AUCH MIT UNTERSCHIEDLICHER SPANNUNG UND FREQUENZ LIEFERBAR - (*) OHNE EINSTELLBAREM BYPASS-VENTIL