

Bedienungsanleitung
Operating Instructions
Mode d`emploi
Instrucciones de empleo

MATO



pneuMATO-75

Deutsch

3 - 6

English

7 - 10

Français

11 - 14

Español

15 - 18

Beschreibung:

Die Druckluft-Fettpumpe pneuMATO 75 eignet sich zum Abschmieren von Maschinen, Fahrzeugen und Geräten mit handelsüblichen Schmierstoffen. Die Pumpe arbeitet vollautomatisch. Durch Betätigen des Abzugshebels der Schmierpistole setzt die Fettförderung ein. Wird der Abzugshebel losgelassen, stellt die Pumpe automatisch die Fettförderung ein.



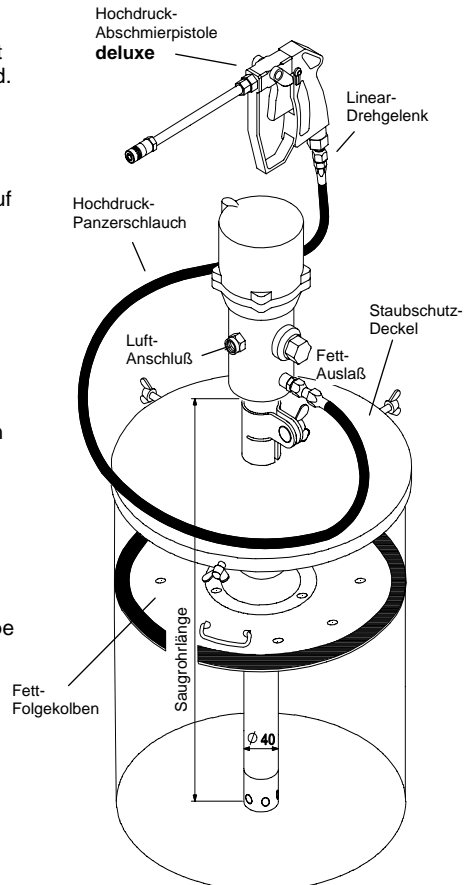
Jede andere Verwendung, sowie Umbau oder Veränderung des Druckluftschmiergerätes ist nur nach Absprache mit dem Hersteller zulässig.

Schmierstoffe:

Es können Fette bis Konsistenz 2 (NLGI / Klasse 2 nach DIN 51818) verwendet werden. Pasten ohne Schmiereigenschaften (mit Schmirgelanteilen) sowie Silikonpasten dürfen nicht verwendet werden.

Inbetriebnahme und Bedienung (stationär):

- Deckel vom Fetteimer abnehmen.
- Fett-Folgekolben auf das im Eimer befindliche Fett aufdrücken, bis es in der Mittelöffnung sichtbar wird. Die Gummilippe muß dabei gleichmäßig an der Eimerwand anliegen.
- Staubschutzdeckel auf den Eimer auflegen.
- Pumpwerk durch die Klemmschelle des Staubschutzdeckels und den Fettfolgedeckel bis auf den Fettbehälterboden schieben. Pumpwerk mit Flügelmutter sichern.
- Hochdruck-Gummipanzerschlauch mit Abschmierpistole an das Pumpwerk anschließen.
- ☞ Vor Inbetriebnahme der Anlage alle Verbindungsstellen auf festen Sitz und Dichtigkeit hin überprüfen.
- Luftverbindung zur Pumpe herstellen und sicherstellen, daß nicht mehr als 8 bar Luftdruck an der Pumpe anstehen. Sobald die Luftzufuhr angestellt ist, saugt die Pumpe das Abschmierfett selbsttätig an. Pistole jetzt solange geöffnet halten, bis das Abschmierfett austritt. Danach den Abzugshebel loslassen. Die Pumpe schaltet sich nach Erreichen des Höchstbetriebsdruck automatisch aus und ist einsatzbereit.
- Bei Nichtgebrauch der Anlage Luftzufuhr der Pumpe abstellen. Hochdruckschlauch durch Betätigen der Abschmierpistole druckentlasten.
- ☞ Sicherheitshinweise beachten.



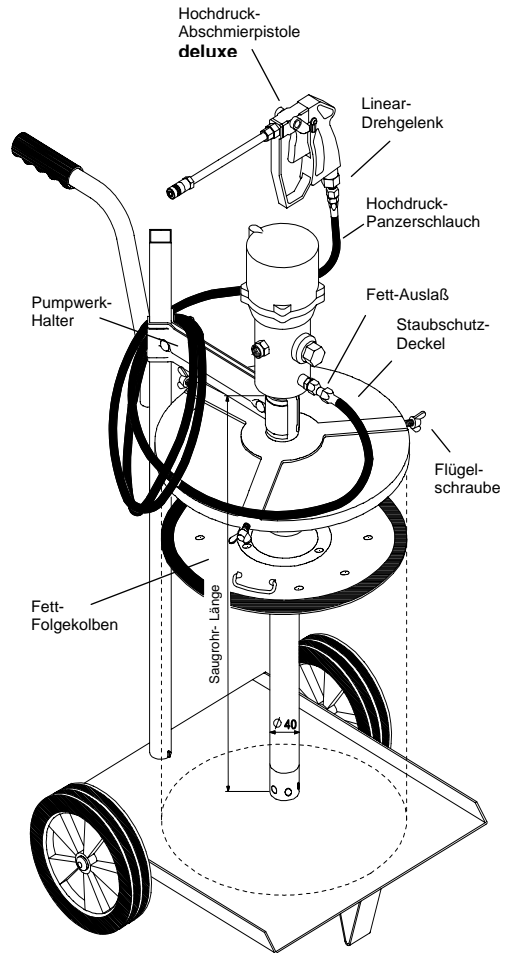
Empfehlung:

Zur Begrenzung des maximalen Luftdruckes und zur Erhöhung der Lebensdauer des Pumpwerkes ist es vorteilhaft, wenn eine Wartungseinheit in die Zuluft der Pumpe eingebaut wird.

Best.-Nr. für Wartungseinheit: 39 902 20

Inbetriebnahme und Bedienung (fahrbar):

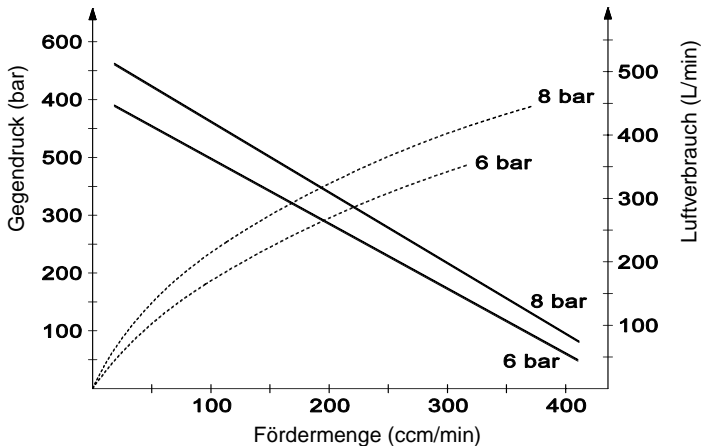
- Deckel vom Fetteimer abnehmen.
- Fett- Folgekolben auf das im Eimer befindliche Fett aufdrücken, bis es in der Mittelöffnung sichtbar wird. Die Gummilippe muß dabei gleichmäßig an der Eimerwand anliegen.
- Staubschutzdeckel auf den Eimer mit Fettfolgedeckel auflegen und mit den Flügelschrauben zentrieren.
- Den Pumpwerkhalter bis auf den Staubschutzdeckel herunterschieben und mit Flügelmutter sichern.
- Pumpwerk durch den Pumpwerkhalter den Staubschutzdeckel und den Fettfolgedeckel bis auf den Fettbehälterboden schieben. Pumpwerk mit Flügelmutter sichern.
- Hochdruck-Gummipanzerschlauch mit Abschmierpistole an das Pumpwerk anschließen.
- ☞ Vor Inbetriebnahme der Anlage alle Verbindungsstellen auf festen Sitz und Dichtigkeit hin überprüfen.
- Luftverbindung zur Pumpe herstellen und sicherstellen, daß nicht mehr als 8 bar Luftdruck an der Pumpe anstehen. Sobald die Luftzufuhr angestellt ist, saugt die Pumpe das Abschmierfett selbsttätig an. Pistole jetzt solange geöffnet halten, bis das Abschmierfett austritt. Danach den Abzugshebel loslassen. Die Pumpe schaltet sich nach Erreichen des Höchstbetriebsdruckes automatisch aus und ist einsatzbereit.
- Bei Nichtgebrauch der Anlage Luftzufuhr der Pumpe abstellen. Hochdruckschlauch durch Betätigen der Abschmierpistole druckentlasten.
- ☞ Sicherheitshinweise beachten.



Technische Daten:

pneuMATO	75		
Gerätegröße	10-25 kg	50 kg	200 kg
Druckübersetzung	1:75		
Max. Förderdruck bei 8 bar Luftanschlußdruck	580 bar		
Luftdruck min./max.	3 – 8 bar		
Lautstärke: (EN ISO 3744)	ca. 85 dB(A)		
Gewinde			
Luftanschluß	Rp ¼"		
Fettauslaß	R1/4"		
Saugrohr-Durchmesser	40 mm		
Saugrohr-Länge	495 mm	690 mm	885 mm
Gewicht (Aggregat)	5,6 kg	6,3 kg	7,0 kg

Leistungsdiagramm: (Mehrzweckfett NLGI Klasse2 bei ca. 20°C)



Ihr Beitrag zum Umweltschutz:

Die geltenden Vorschriften für Anzeige, Aufstellung und Betrieb von Anlagen zum Umgang mit wassergefährdenden Stoffen sind vom Betreiber unbedingt zu beachten. (wie z.B. WHG, VawS und TRbF)

Sicherheitshinweise:



Die Nichtbeachtung der Sicherheitshinweise kann sowohl eine Gefährdung für Personen als auch für die Umwelt und die Anlage zur Folge haben. Die Nichtbeachtung der Sicherheitshinweise kann zum Verlust jeglicher Schadensersatzansprüche führen. Der Betreiber der Anlage hat sicherzustellen, daß der Inhalt der Bedienungsanleitung insbesondere die Sicherheitshinweise dem Bedienungspersonal bekannt sind.

- Der Druck in der Zuluftleitung darf nicht mehr als 8 bar betragen.
- Vor jeder Reparatur oder Wartungsarbeit ist die Luftverbindung zu lösen sowie durch Betätigen des Pistolenabzugshebels der Fettdruck vom Gummipanzerschlauch abzulassen.

Abschmierpistole nie auf Menschen oder Tiere richten! Verletzungsgefahr!!

- Bei Verwendung von Zubehörteilen, z.B. Schlauchleitungen und Anschlußnippel, die nicht von MATO geliefert werden, können im Einzelfall Unfallgefahr bestehen. Bei Unfällen und Schäden durch Fremtteile kann keine Haftung übernommen werden.
- Nach dem Gebrauch der Anlage den unter Druck stehenden Schlauch entlasten. Luftzuleitung abkoppeln und Abschmierpistole nochmals betätigen.
- Schlauchleitungen vor Beschädigungen und starker Hitzeeinwirkung schützen.
- Beschädigte Schlauchleitungen unverzüglich gegen Original-Ersatzteil austauschen.
- Umbau oder Veränderung der Anlage sind nur nach Absprache mit dem Hersteller zulässig.
- Die Betriebssicherheit der Anlage ist nur bei bestimmungsgemäßer Anwendung gewährleistet.
- Wartungs-, Inspektions- und Reparaturarbeiten dürfen nur von qualifiziertem Fachpersonal ausgeführt werden, das sich durch Studium der Bedienungsanleitung sachkundig gemacht hat.

Wartung:

Für den Betrieb von pneumatischen Pumpen wird unbedingt die Vorschaltung einer Druckluft-Wartungseinheit (Best.-Nr. 39 902 20) empfohlen.

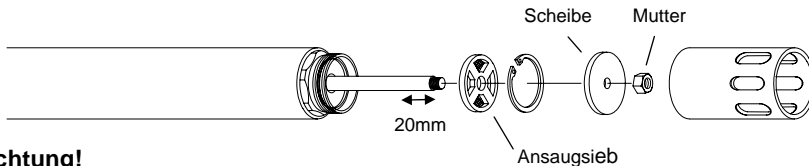
Überprüfen Sie regelmäßig die druckführenden Teile (Druckschlauch und Abschmierpistole) auf eventuelle Beschädigungen.

Defekte Teile unverzüglich gegen Original-Ersatzteile austauschen.

Störung: Die Pumpe fördert kein Fett, obwohl der Luftmotor arbeitet und die Abschmierpistole geöffnet ist.

Ursache der Störung: Das Ansaugsieb der Pumpe ist verschmutzt oder verstopft.

Beseitigung der Störung: Ansaugsieb reinigen.



Achtung!

Beim Demontieren der Mutter nur im Bereich (20mm), direkt hinter der Scheibe gehalten.

Störung: Der Luftmotor der Pumpe arbeitet zu langsam.

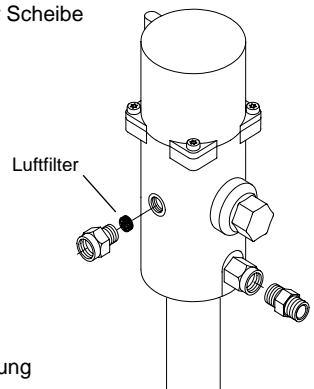
Ursache der Störung: Der Luftfilter der Pumpe ist verschmutzt oder verstopft.

Beseitigung der Störung: Luftfilter reinigen.

Sicherheitshinweise beachten !

Gewährleistung:

Bei Beachtung der Bedienungshinweise und bestimmungsgemäßer Verwendung der Anlage haften wir im Rahmen der gesetzlichen Gewährleistungspflicht. Bei Garantieansprüchen unbedingt die Rechnung Ihres Händlers mit Kaufdatum beifügen.



Description:

The compressed air pneuMATO 75 grease pump is suitable for the lubrication of machines, vehicles and equipment with commercial lubricants. The pump is fully automatic in operation. When the trigger on the lubricating gun is actuated, the delivery of grease will start. If the trigger is released, the pump will automatically stop the delivery of grease.



Any other use, or modification or alteration to the compressed lubricating equipment is only permissible after discussions with the manufacturer

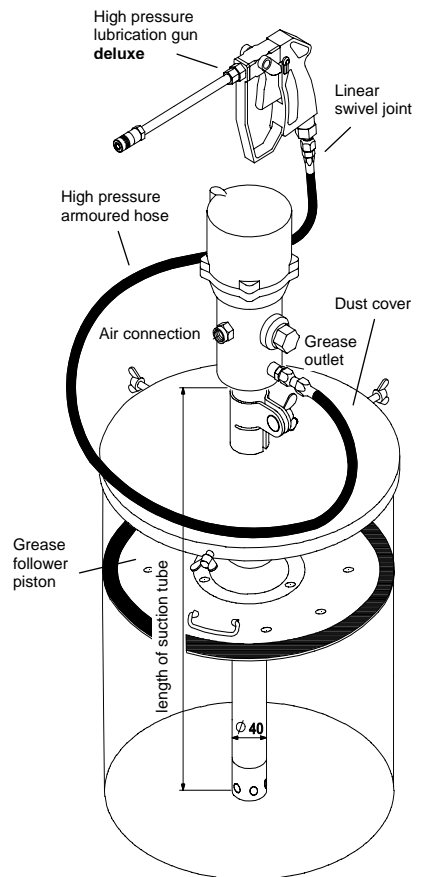
Lubricants:

Greases up to consistency 2 (NLGI / Class 2 to DIN 51818) can be used.

Pastes with no lubricating properties (with an abrasive content) or silicon pastes must not be used.

Putting into service and Operation (stationary):

- Remove the lid from the grease tub.
- Push the grease follower piston onto the grease in the tub, until it is visible in the central hole. The rubber lip must be in uniform contact with the wall of the tub.
- Place the dust cover onto the tub.
- Push the pump unit through the clamp on the dust cover and the grease follower piston, to the base of the grease container. Secure the pump unit with the wing nut.
- Connect the high pressure armoured rubber hose with lubrication gun to the pump unit.
- ☞ Before putting the unit into service, check all connections for firm seating and leaks.
- Make the air connection to the pump and ensure that not more than 8 bar of air pressure is applied to the pump. As soon as the air feed is applied, the pump will automatically suck in the lubricant grease. Now hold the gun open until the grease comes out. Now release the trigger. When maximum working pressure is reached, the pump will switch off and is ready for use.
- If the equipment is not being used, stop the air feed. Relieve the pressure in the high pressure hose by operating the lubricating gun.
- ☞ Comply with the safety instructions.

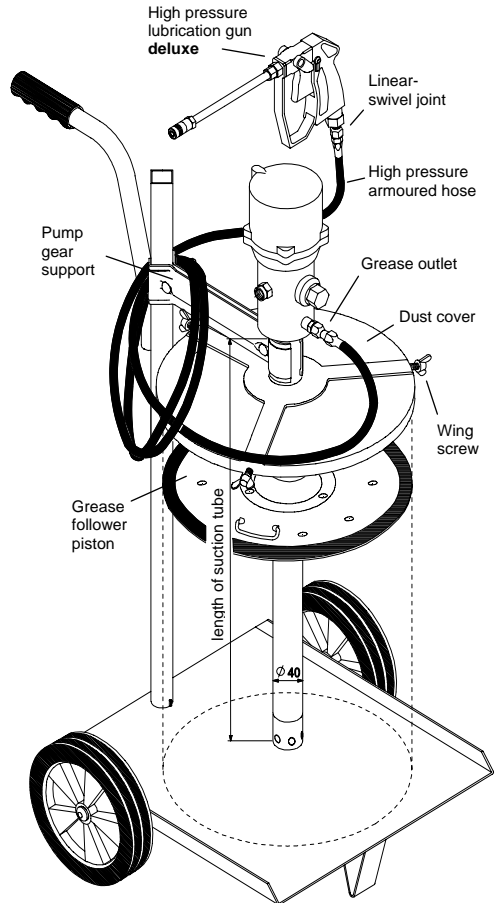


Recommendation:

To limit the maximum air pressure and to increase the life of the pump it is an advantage to install a maintenance unit in the air feed to the pump.
Order Ref. No. for maintenance unit: 39 902 20

Putting into service and Operation (mobile):

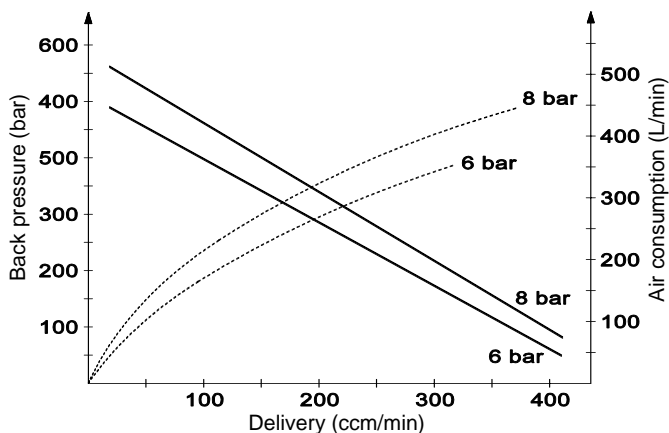
- Remove the lid from the grease tub.
- Push the grease follower piston onto the grease in the tub, until it is visible in the central hole. The rubber lip must be in uniform contact with the wall of the tub.
- Place the dust cover on the tub with the grease follower cover and tighten all 3 wing bolts uniformly.
- Push the pump gear support down to the dust cover and secure with the wing nut.
- Push the pump unit through the pump gear support, the dust cover and the grease follower cover, to the base of the grease container. Secure the pump unit with the wing nut.
- Connect the high-pressure armoured rubber hose with lubrication gun to the pump unit.
- ☞ Before putting the unit into service, check all connections for firm seating and leaks.
- Make the air connection to the pump and ensure that not more than 8 bar of air pressure is applied to the pump. As soon as the air feed is applied, the pump will automatically suck in the lubricant grease. Now hold the gun open until the grease comes out. Now release the trigger. When maximum working pressure is reached, the pump will switch off and is ready for use.
- If the equipment is not being used, stop the air feed. Relieve the pressure in the high-pressure hose by operating the lubricating gun.
- ☞ Comply with the safety instructions.



Technical Data:

pneuMATO	75		
Size of unit	10-25 kg	50 kg	200 kg
Pressure ratio	1:75		
Max. delivery pressure at 8 bar air supply pressure	580 bar		
Air pressure min./max.	3 – 8 bar		
Sound level: (EN ISO 3744)	appr. 85 dB(A)		
Thread			
Air connection	Rp 1/4"		
Grease outlet	R1/4"		
Suction tube diameter	40 mm		
Suction tube length	495 mm	690 mm	885 mm
Weight (pump & motor unit)	5,6 kg	6,3 kg	7,0 kg

Performance diagram: (Multi-purpose grease NLGI Class 2 at ca. 20°C)



Your contribution to protecting the environment:

The pertinent regulations for the registration, setting up and operation of equipment for dealing with materials hazardous to water must always be complied with by the user. (e.g.. WHG, VawS and TRbF)

Safety Instructions:



Non-compliance with the safety instructions can result in danger both to persons and to the environment and the equipment. Non-compliance with the safety instructions can lead to the loss of any claims for damages. The operator of the equipment must ensure that the contents of the Operating Instructions, particularly the Safety Instructions are known to the operating personal.

- The pressure in the air feed line must not exceed 8 bar.
- Before any repair or maintenance work, the air connection should be loosened and the grease pressure released from the armoured rubber hose by operating the trigger on the gun.
- ☞ **Never point the lubricating gun at people or animals! Danger of injury!!**
- The use of accessory components e.g. hoses and connection fittings, which are not supplied by MATO, can in some cases give rise to the risk of accidents. No liability can be accepted for accidents or damage caused by components from other sources.
- After using the equipment, relieve the pressure in the hose. Disconnect the air feed line and actuate the lubrication gun again.
- Protect hoses from damage and the effects of heat.
- Replace damaged hoses immediately with genuine spare parts.
- Modification or alteration to the equipment is only permissible after discussion with the manufacturer.
- The operational safety of the equipment is only guaranteed if used in accordance with the directions.
- Maintenance, inspection and repairs must only be carried out by qualified specialist personnel, who have acquainted themselves with the subject by studying the operating instructions.

Maintenance:

For the operation of pneumatic pumps the fitting of an in-line compressed air maintenance unit (Order Ref. No. 39 902 20) is always recommended

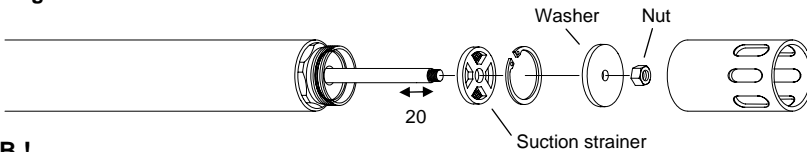
Make a regular check on the pressurised components (pressure hose and oil filler gun) and also on the live parts of the pump for possible damage.

Defective parts must be replaced with genuine spares without delay.

Fault: The pump does not deliver any grease, although the pneumatic motor is working and the grease gun is opened.

Cause of the fault: The suction strainer on the pump is dirty or blocked.

Curing the fault: Clean the suction strainer.



N.B.!

When disassembling only hold the nut in the area (20 mm) directly behind the washer.

Fault: The pneumatic motor on the pump runs too slowly.

Cause of the fault: The air filter on the pump is dirty or blocked.

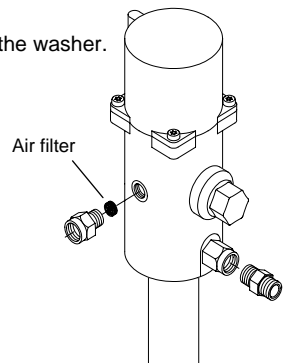
Curing the fault: Clean the air filter.

☞ **Observe the Safety Instructions !**

Warranty:

If the operating instructions are complied with and the equipment used in accordance with the directions, we accept liability within the bounds of the statutory warranty obligation.

When making warranty claims always attach the invoice from your dealer, giving the date of purchase.



Descriptif :

La pompe à graisse à air comprimé PneUMATO 75 convient au graissage des machines, des véhicules et des appareils au moyen des lubrifiants en vente dans le commerce courant. Le fonctionnement de la pompe est entièrement automatique. La graisse est refoulée en actionnant la gâchette du pistolet de graissage. En relâchant la gâchette, la pompe interrompt automatiquement le refoulement de la graisse.



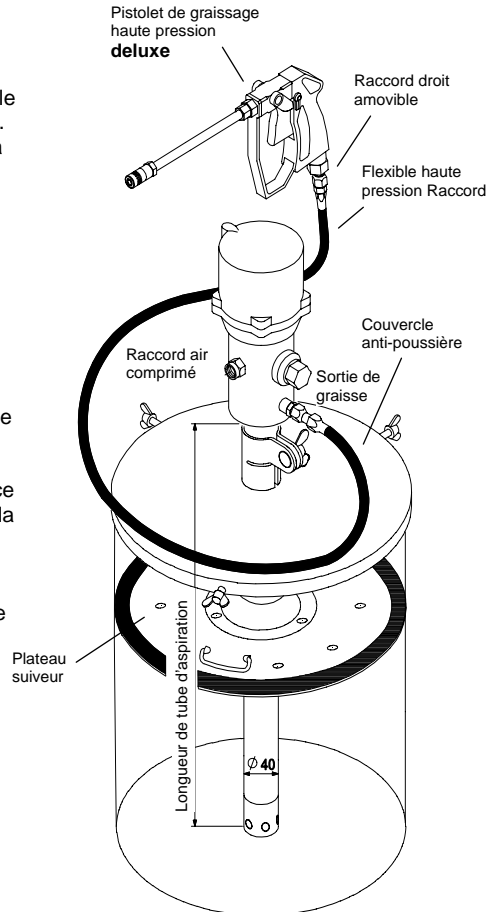
Toute autre utilisation, transformation ou modification du graisseur à air comprimé est illicite sans consultation préalable du fabricant.

Lubrifiants

Il est possible d'utiliser des graisses jusqu'à consistance 2 (NLGI / Classe 2 selon DIN 51818). Ne pas utiliser de pâtes sans propriétés lubrifiantes (contenant de l'émeri) telles que pâtes de silicone.

Mise en service et utilisation (en poste fixe)

- Oter le couvercle du fût de graisse.
- Appuyer le piston suiveur sur la graisse située dans le fût jusqu'à ce qu'elle soit visible sur le regard central.
- Appliquer le joint de caoutchouc uniformément sur la paroi du fût.
- Fermer le couvercle anti-poussière.
- Pousser la pompe à travers le collier du couvercle anti-poussière et le couvercle du plateau suiveur jusqu'au fond du réservoir de graisse, bloquer la pompe avec l'écrou papillon.
- Raccorder le flexible métallique haute pression et le pistolet de graissage sur la pompe.
- Avant la mise en service du matériel, vérifier que les raccords sont correctement fixés et bien étanches.
- Raccorder l'air comprimé à la pompe et s'assurer que la pression ne dépasse pas 8 bars. Dès l'arrivée de l'air comprimé, la pompe aspire le lubrifiant automatiquement. Laisser le pistolet ouvert jusqu'à ce que la graisse s'écoule. Ensuite lâcher la gâchette ; la pompe s'arrête automatiquement en atteignant la pression maximale de service et, est prête à fonctionner.
- En cas de non utilisation du matériel, couper l'arrivée d'air de la pompe. Mettez hors pression le flexible haute pression en actionnant le pistolet.
- Respecter les consignes de sécurité.

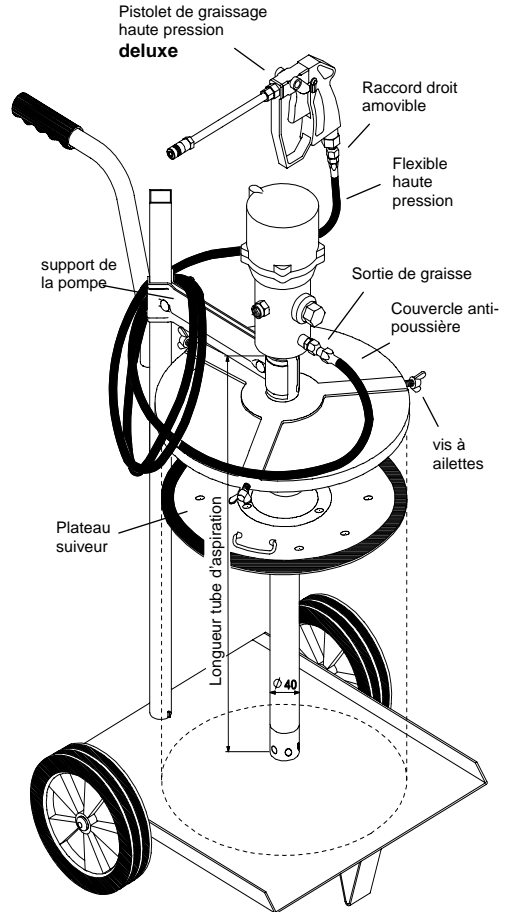


Recommandation :

Pour limiter la pression d'air maximale et augmenter la durée de vie de la pompe, il est avantageux de monter une unité de maintenance dans l'arrivée d'air de la pompe.
Numéro de référence pour l'unité de maintenance : 39 902 20.

Mise en service et utilisation (mobile)

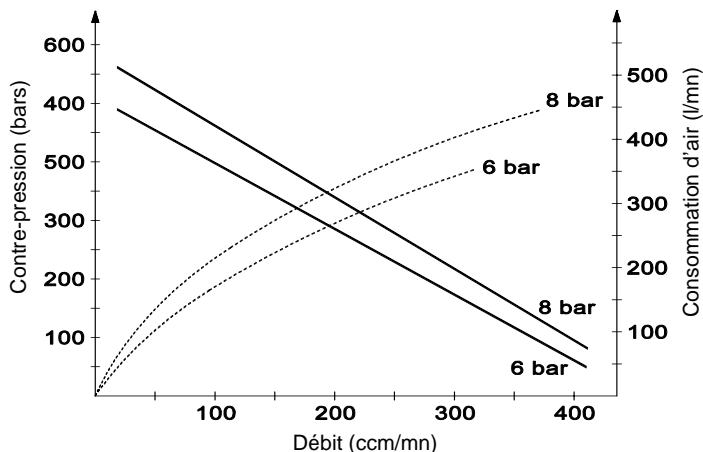
- Oter le couvercle du fût de graisse.
- Appuyer le piston suiveur sur la graisse située dans le fût jusqu'à ce qu'elle soit visible sur le regard central.
Appliquer le joint en caoutchouc de manière homogène sur la paroi du fût.
- Placer le couvercle anti-poussière sur le fût avec le plateau suiveur et centrer avec les vis à ailettes.
- Descendre le support de pompe jusqu'au couvercle anti-poussière et bloquez-le à l'aide de l'écrou papillon.
- Pousser la pompe à travers le support de pompe, le couvercle anti-poussière et le plateau suiveur jusqu'au fond du réservoir. Bloquer la pompe avec l'écrou papillon.
- Raccorder le flexible haute pression avec pistolet de graissage et raccord hydraulique à l'unité centrale
Avant la mise en service du matériel, vérifier que les raccords soient solidement installés et bien étanches.
- Raccorder l'air comprimé à la pompe et s'assurer que la pression n'excède pas 8 bars. Dès que l'arrivée d'air comprimé est mise en marche, la pompe aspire le lubrifiant automatiquement. Laisser le pistolet ouvert jusqu'à ce que la graisse s'écoule. Relâcher ensuite la gâchette, la pompe s'arrête automatiquement en atteignant la pression maximale de service et, est prête à fonctionner.
- Si vous laissez le matériel inutilisé, couper l'arrivée d'air de la pompe. Mettez hors pression le flexible haute pression en actionnant de sécurité.
- Tenir compte des consignes de sécurité



Caractéristiques techniques

pneuMATO	75		
Dimension de l'appareil	10-25 kg	50 kg	200 kg
Rapport de pression	1:75		
Pression de refoulement maxi à une pression de raccordement d'air comprimé de 8 bars	580 bars		
Pression d'air mn. / max.	3 à 8 bars		
Volume sonore (EN ISO 3744)	env. 85 dB(A)		
Filetage			
Raccordement air comprimé	Rp 1/4"		
Sortie de graisse	R1/4"		
Diamètre du tube d'aspiration	40 mm		
Longueur du tube d'aspiration	495 mm	690 mm	885 mm
Poids (groupe)	5,6 kg	6,3 kg	7,0 kg

Diagramme de puissance : Graisse universelle NLGI Classe 2 à environ 20°C



Votre contribution à la protection de l'environnement :

Les règles en vigueur concernant la déclaration, la mise en place et l'exploitation d'installations sont à respecter instamment par l'exploitant lors de l'utilisation de substances dangereuses pour l'eau.

Consignes de sécurité



Le non-respect des consignes de sécurité peut entraîner des risques tant pour les personnes que pour l'environnement et le matériel. Le non-respect des consignes de sécurité peut avoir pour conséquence l'annulation de tout droit de dédommagement. L'exploitant du matériel doit s'assurer que son opérateur connaît bien le contenu du mode d'emploi, notamment les consignes de sécurité

- La pression dans la conduite d'arrivée ne doit pas dépasser 8 bars
- Le raccord d'air comprimé doit être desserré avant toute réparation ou toute intervention de maintenance et le flexible haute pression doit être mis hors tension en actionnant la gâchette.
- Ne jamais diriger le pistolet de graissage vers des personnes ou des animaux (risque de blessure).
- L'utilisation d'accessoires, tels que des conduits flexibles ou des manchons non fournis par MATO peut dans certains cas être source d'accident. Nous déclinons toute responsabilité pour tout accident occasionné par des pièces d'une autre provenance.
- Après utilisation du matériel, décharger le flexible sous pression. Débrancher l'arrivée d'air et actionner de nouveau le pistolet de graissage.
- Protéger les conduites flexibles des détériorations et d'une action importante de la chaleur.
- Remplacer immédiatement les conduites flexibles endommagés par les pièces détachées d'origine.
- Tout autre utilisation, transformation ou modification du matériel est illicite sans consultation préalable du fabricant.
- La sécurité d'exploitation du matériel n'est garantie que si son utilisation est conforme à sa destination initiale.
- Les travaux de maintenance, d'inspection et de réparation ne doivent être assurés que par des techniciens qualifiés ayant une parfaite connaissance du matériel acquise après avoir étudié le mode d'emploi.

Maintenance :

La présence en amont d'une unité de maintenance à air comprimé (référence: 39 902 20) est conseillée instamment pour l'exploitation des pompes pneumatiques.

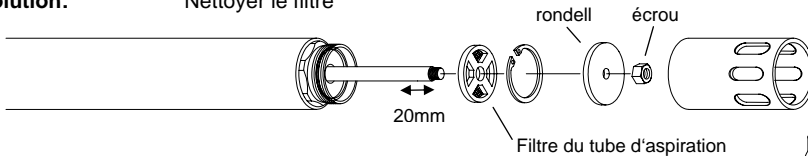
Vérifiez régulièrement la présence éventuelle de détériorations sur les pièces conduisant la pression (flexible haute pression et pistolet de graissage).

Les pièces défectueuses doivent être remplacées immédiatement par des pièces détachées d'origine.

Panne: Aucune graisse ne sort de la pompe, alors que le moteur à air comprimé est en marche et que le pistolet de graissage est ouvert.

Raison de la panne: Le filtre du tube d'aspiration de la pompe est obstrué ou bien bouché

Solution: Nettoyer le filtre



ATTENTION!

Lors du démontage de l'écrou femelle (dans un espace maximum de 20 mm), il faut maintenir l'ensemble derrière la rondelle.

Panne: Le moteur à air comprimé de la pompe travaille trop lentement.

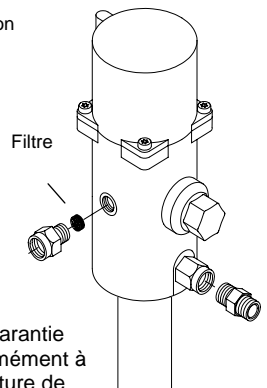
Raison de la panne: Le filtre à air de la pompe est obstrué ou bien bouché

Solution: Nettoyer le filtre à air

 **Tenir compte des consignes de sécurité !**

Garantie :

Nous engageons notre responsabilité dans le cadre de notre devoir légal de garantie à condition que soit respectée la notice et que l'installation soit utilisée conformément à sa destination initiale. Tout recours en garantie doit être accompagné de la facture de votre revendeur revêtue de la date d'achat.



Descripción:

La bomba de grasa accionada con aire comprimido pneUMATO 75 es idónea para engrasar máquinas, vehículos y aparatos con lubricantes comerciales. La bomba funciona de un modo totalmente automático. Accionando la palanca de la pistola de engrase se inicia el bombeo. Si la palanca se suelta, la bomba interrumpe el bombeo automáticamente.



Cualquier otro uso, así como reforma o modificación del equipo de lubricación por aire comprimido es posible sólo de mutuo acuerdo con el fabricante.

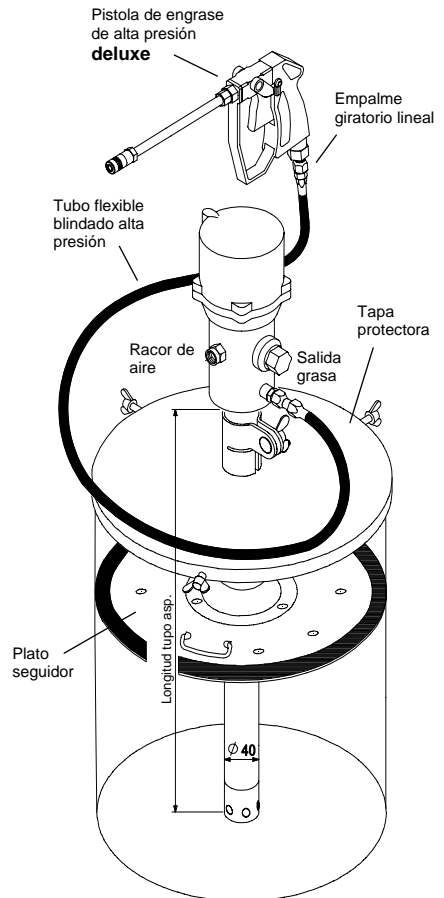
Lubricantes:

Pueden emplearse grasas hasta la consistencia 2 (NLGI / clase 2 según DIN 51818).

No deben emplearse pastas sin propiedades lubricantes (con contenido de gel lubricante) ni tampoco pastas de silicona.

Puesta en servicio y manejo (bomba fija):

- Retirar la tapa del recipiente para la grasa.
- Presionar el plato seguidor sobre la grasa en el recipiente hasta que ésta esté visible en la abertura central. El labio de goma ha de estar adherido uniformemente en la pared del recipiente.
- Colocar sobre el recipiente la tapa protectora.
- Empujar el mecanismo de bombeo a través de la abrazadera de la tapa protectora y el plato seguidor hasta el fondo del recipiente. Fijar el mecanismo de bombeo con la tuerca de mariposa.
- Acoplar a la bomba el tubo blindado de goma para altas presiones con la pistola de engrase.
- ☞ Antes de poner el equipo en servicio, comprobar la firmeza y la estanqueidad de todos los puntos de unión.
- Conectar la bomba al aire y asegurarse que la presión de aire en la bomba no rebasa 8 bar.
- En el momento en que arranca la alimentación de aire, la bomba empieza a aspirar automáticamente la grasa lubricante. Mantener la pistola abierta hasta que salga la grasa. A continuación, soltar la palanca. Una vez alcanzada la máx. presión de trabajo, la bomba se desconecta automáticamente y está dispuesta para el servicio.
- Si el equipo no se usa, desconectar la toma de aire para la bomba. Accionando la pistola de engrase, eliminar la presión de la manguera de alta presión.
- ☞ Observar las indicaciones de seguridad.

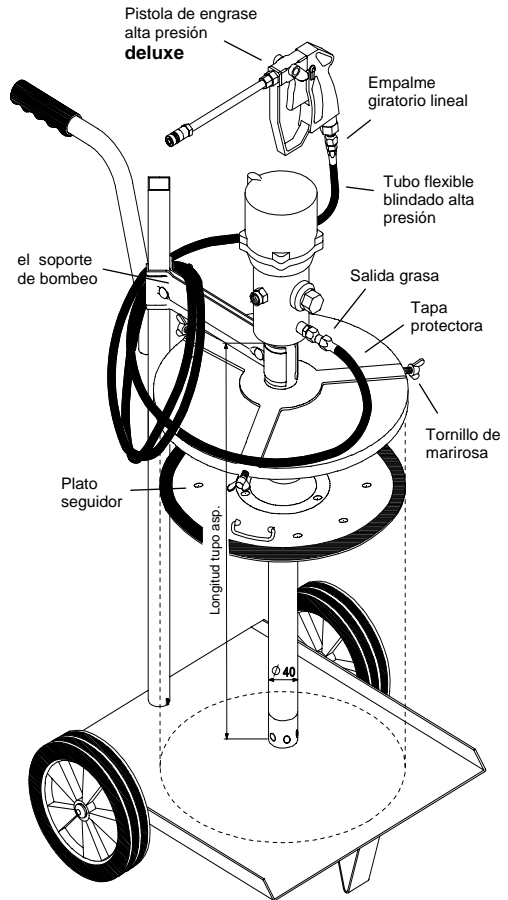


Recomendación:

Para limitar la presión máxima de aire y para incrementar la duración de la bomba, da buenos resultados si en la entrada de aire de la bomba se integra una unidad de mantenimiento.
Nº ref. unidad de mantenimiento: 39 902 20

Puesta en servicio y manejo (bomba móvil):

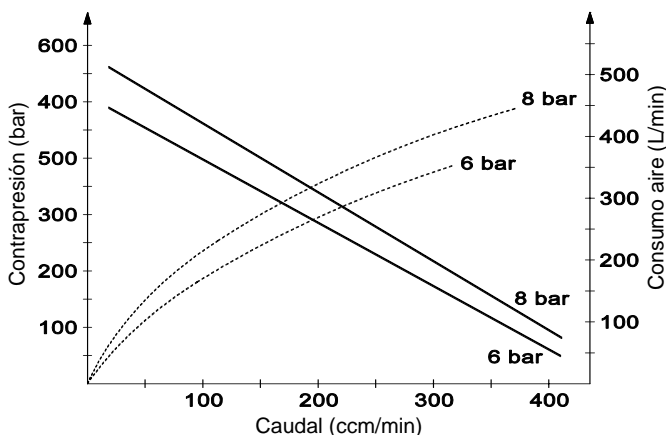
- Retirar la tapa del recipiente para la grasa.
- Presionar el plato seguidor sobre la grasa en el recipiente hasta que ésta esté visible en la abertura central. El labio de goma ha de estar adherido uniformemente en la pared del recipiente.
- Posar la tapa protectora sobre el recipiente con el plato seguidor y apretar uniformemente los 3 tornillos de mariposa.
- Empujar el soporte del mecanismo de bombeo hasta la tapa protectora y fijarlo con la tuerca de mariposa.
- Empujar el mecanismo de bombeo a través del soporte, la tapa protectora y el plato seguidor hasta el fondo del recipiente. Fijar el mecanismo de bombeo con la tuerca de mariposa.
- Acoplar a la bomba el tubo blindado de goma para altas presiones con la pistola de engrase.
- ☞ Antes de poner el equipo en servicio, comprobar la firmeza y la estanqueidad de todos los puntos de unión.
- Conectar la bomba al aire y asegurarse que la presión de aire en la bomba no rebasa 8 bar.
- En el momento en que arranca la alimentación de aire, la bomba empieza a aspirar automáticamente la grasa lubricante. Mantener la pistola abierta hasta que salga la grasa. A continuación, soltar la palanca. Una vez alcanzada la máx. presión de trabajo, la bomba se desconecta automáticamente y está dispuesta para el servicio.
- Si el equipo no se usa, desconectar la toma de aire para la bomba. Accionando la pistola de engrase, eliminar la presión de la manguera de alta presión.
- ☞ Observar las indicaciones de seguridad.



Datos técnicos:

pneuMATO	75		
Tamaño del equipo	10-25 kg	50 kg	200 kg
Transformación presión	1:75		
Máx. presión de elevación con 8 bar de presión de acometida de aire	580 bar		
Presión aire mín./máx.	3 – 8 bar		
Nivel de ruido: (EN ISO 3744)	aprox. 85 dB(A)		
Rosca	Rp ¼"		
Racor de aire	R1/4"		
Descarga de grasa	40 mm		
Diámetro tubo aspirador			
Longitud tubo aspirador	495 mm	690 mm	885 mm
Peso (grupo)	5,6 kg	6,3 kg	7,0 kg

Gráfico de rendimiento: (Grasa universal NLGI clase 2 a aprox. 20°C)



Su aportación a la protección del medio ambiente:

Observe las normas relativas al trasiego de aceites.

Es obligación del usuario cumplir la normativa vigente sobre el etiquetado, la colocación y la explotación de equipos que funcionan con sustancias potencialmente contaminantes de agua.

Indicaciones de seguridad:



La no observación de las indicaciones de seguridad puede tener consecuencias graves tanto para las personas como para el medio ambiente y el equipo. La no observación de las indicaciones de seguridad puede causar la pérdida de todos los derechos de compensación de daños. El responsable del equipo se asegurará de que el personal de servicio conoce el contenido de las instrucciones de empleo y, en particular, las indicaciones de seguridad.

- La presión en la tubería de alimentación no debe superar 8 bar.
- Antes de cada reparación o trabajo de mantenimiento desconectar el suministro de aire, así como eliminar la presión de aceite en el tubo de goma blindado, accionando la palanca de la pistola.
- ☞ **¡Nunca dirigir la pistola de engrase a personas o animales! ¡Peligro de lesiones!**
- Si se emplean accesorios, p. ej., mangueras y boquillas roscadas que no suministró MATO, puede existir, en algunos casos, riesgo de accidente. No nos hacemos responsables de accidentes causados por piezas ajenas.
- Después de usar el equipo, descargar la manguera bajo presión. Desacoplar el suministro de aire y volver a accionar la pistola de grasa.
- Proteger las mangueras contra daños y efectos de calor excesivo.
- Sustituir inmediatamente mangueras dañadas por piezas de repuesto originales.
- Reforma o modificación del equipo es posible sólo de común acuerdo con el fabricante.
- La fiabilidad operacional del equipo puede garantizarse sólo si éste se emplea para su uso previsto.
- Los trabajos de mantenimiento, inspección y reparación pueden ser realizados sólo por personal técnico cualificado que ha adquirido los conocimientos necesarios mediante el estudio de las instrucciones de empleo.

Mantenimiento:

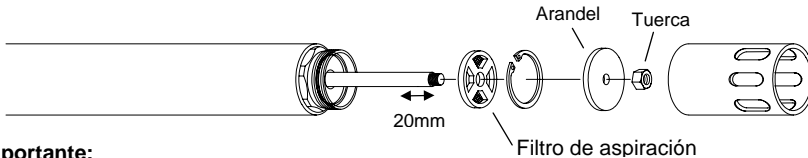
Para las bombas neumáticas se recomienda con premura la instalación de una unidad de mantenimiento para el aire comprimido (nº ref.: 39 902 20).

Comprobar regularmente si en las piezas bajo presión (manguera de presión y pistola de engrase) no se han producido daños. Reemplazar inmediatamente las piezas averiadas por repuestos originales.

Avería: La bomba no suministra grasa, aunque el aeromotor está en marcha y la engrasadora está abierta.

Causa de la avería: El filtro de aspiración de la bomba está sucio u obstruido.

Eliminación de la avería: Limpiar el filtro de aspiración.



Importante:

Al retirar la tuerca, apoyar sólo en el área (20mm), directamente detrás de la arandela.

Avería: El aeromotor de la bomba va muy lento.

Causa de la avería: El filtro de aire de la bomba está sucio u obstruido.

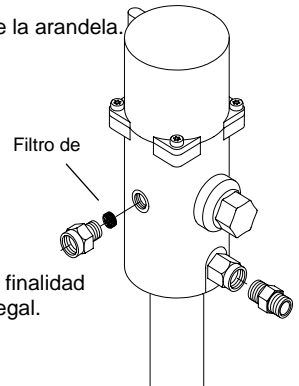
Eliminación de la avería: Limpiar el filtro.

☞ **¡Observar las indicaciones de seguridad!**

Garantía:

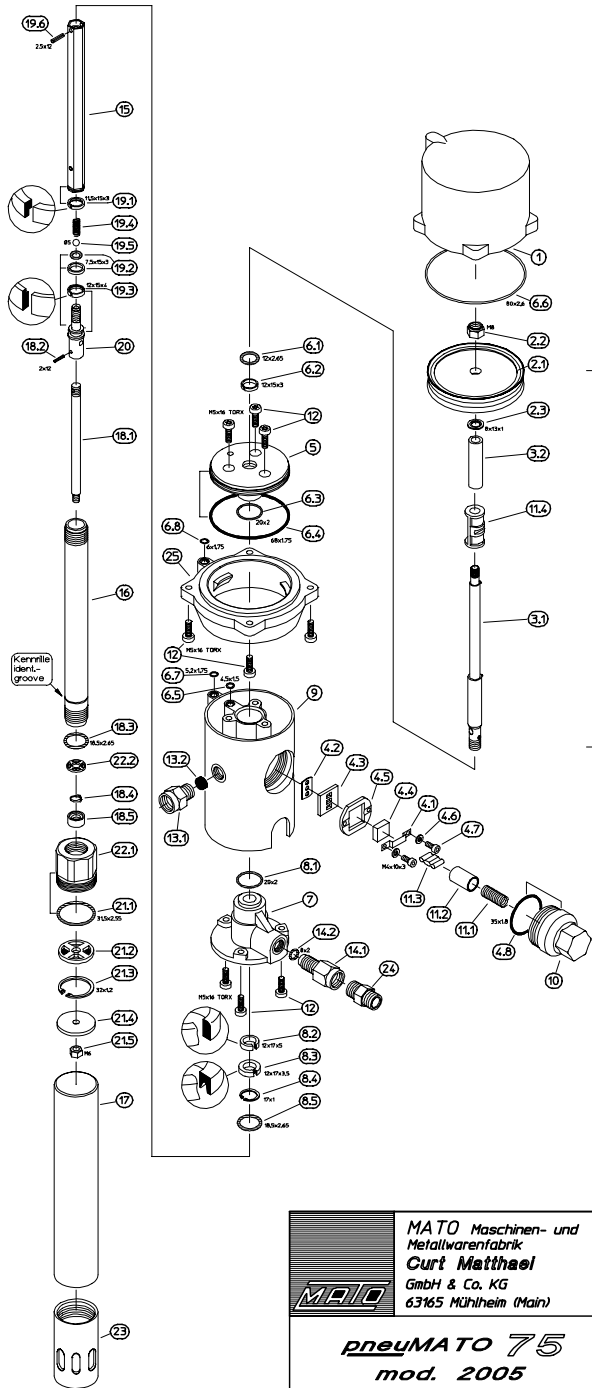
Si se observan las indicaciones de manejo y el equipo se emplea para su finalidad original, concedemos una garantía conforme a la obligación de garantía legal.

En caso de reclamación adjuntar la factura con la fecha de adquisición.



Ersatzteile / Spare parts / Pièces de rechange / Piezas de repuesto

Ersatzteil- Ser. Nr.	Pos.	Benennung	Part name	Stück	Best.-Nr.- Order-Nb.	
1	1.1	Zylinderkopf	Cylinderhead	1	34 194 93	
	2.1	Kolben	Piston	1		
	2.2	Mutter M8	Hexagon Nut M8	1	34 195 00	
2	2.3	Dichtscheibe	Sheet gasket	1		
	3.1	Kolbenstange	Piston rod	1	34 190 35	
3	3.2	Hülse	Sleeve	1		
	4.1	Federblech	Springplate	1		
4	4.2	Steuerplattendichtung	Control plate sealing	1		
	4.3	Steuerplatte	Control plate	1		
	4.4	Steuerschieber	Switch blade	1	34 190 42	
	4.5	Führungsblech	Guide plate	1		
	4.6	U-Scheibe 4,3	Washer 4.3	2		
	4.7	Zylinderschraube M4x10	Screw M4x10	2		
	4.8	O-Ring 35x1,8	O-Ring 35x1,8	1		
5	5	Obere Dichtungseinheit	Upper sealing unit	1	34 190 59	
6	6.1	O-Ring 12x2,65	O-Ring 12x2,65	1		
	6.2	Führungsring 12x15x3	Guide ring 12x15x3	1		
	6.3	O-Ring 20x2	O-Ring 20x2	1		
	6.4	O-Ring 68x1,75	O-Ring 68x1,75	1		
	6.5	O-Ring 4,5x1,5	O-Ring 4,5x1,5	2	34 195 16	
	6.6	O-Ring 80x2,6	O-Ring 80x2,6	1		
	6.7	O-Ring 5,2x1,75	O-Ring 5,2x1,75	1		
	6.8	O-Ring 6x1,75	O-Ring 6x1,75	1		
7	7	Untere Dichtungseinheit	Lower sealing unit	1	34 190 73	
8	8.1	O-Ring 20x2	O-Ring 20x2	2		
	8.2	Führungsring 12x17x5	Guide ring 12x17x5	1		
9	8.3	Nutring 12x17x3,5	Groove ring 12x17x3,5	1	34 193 16	
	8.4	Sicherungsring 17x1	Cireclip 17x1	1		
	8.5	O-Ring 48,5x2,55	O-Ring 48,5x2,55	1		
9	9	Motorgehäuse	Motor housing	1	34 193 32	
10	10	Kniehebelgehäuse	Toggle housing	1	34 191 03	
11	11.1	Feder	Compression spring	1		
	11.2	Tassenstiftel	Tapet	1	34 191 10	
	11.3	Kniehebel	Toggle	1		
	11.4	Schaltheüse	Switch sleeve	1		
12	12	TORX-Schraube M5x16	TORX-screw M5x16	4	34 191 27	
13	13.1	Luftanschluß-Nippel R1/4	Air inlet nipple R1/4	1	34 191 34	
	13.2	Luftreinig-FILTER	Air inlet filter	1		
14	14.1	Fettauslaß G1/4 m/f	Grease outlet G1/4 m/f	1	34 191 41	
	14.2	O-Ring 8x2	O-Ring 8x2	1		
15	15	Verbindungsstange 25 50 200	Connecting rod for 25 50 200	1	34 191 58 34 191 65 34 191 72	
	16	16	Zylinderröhr für 25 50 200	Cylinder tube for 25 50 200	1	34 191 69 34 191 96 34 192 02
	17	17	Saugrohr für 25 50 200	Suction tube for 25 50 200	1	34 192 19 34 192 26 34 192 33
18	18.1	Achse	Axle	1		
	18.2	Spannhülse 2x12	Tension pin 2x12	1		
	18.3	O-Ring 18,5x2,65	O-Ring 18,5x2,65	1	34 192 40	
	18.4	Feder	Spring	1		
	18.5	Ventilkörper kpl.	Valve body	1		
19	19.1	Führungsring 11,5x15x3	Guide ring 11,5x15x3	1		
	19.2	Glyd-Ring 7x15x3	Glyd-ring 7x15x3	1		
	19.3	Führungsring 12x15x4	Guide ring 12x15x4	1	34 192 57	
	19.4	Feder	Spring	1		
	19.5	Kugel Ø5	Ball Ø5	1		
	19.6	Spannhülse 2,5x12	Tension pin 2,5x12	1		
20	20	20	Kolben	Piston	1	34 192 64
	21.1	O-Ring 31,5x2,55	O-Ring 31,5x2,55	1		
	21.2	Sieb-Einsatz	Sieve-insert	1		
	21.3	Sicherungsring 32x1,2	Cireclip 32x1,2	1	34 192 71	
	21.4	Scheibe	Disc	1		
	21.5	Mutter M6	Hexagon Nut M6	1		
22	22.1	Pumpwerk-Gehäuse	Pump-housing	1		
	22.2	Schlitze-Scheibe	Slot-plate	1	34 192 88	
23	23	Ansauggehäuse	Intel housing	1	34 192 95	
24	24	Doppelnipl G1/4 m/m	Double-nipple G1/4 m/m	1	34 193 201	
25	25	Motorgehäuse-Adapter	Motor body adaptor	1	34 194 86	



MATO Maschinen- und Metallwarenfabrik
Curt Matthäel
 GmbH & Co. KG
 63165 Mülheim (Main)

MATO
pneumATO 75
 mod. 2005

**EG KONFORMITÄTSERKLÄRUNG EC DECLARATION OF CONFORMITY
CERTIFICAT DE CONFORMITE CEE EC DECLARACION CONFORMIDAD**

Gemäß Anhang II A der EG-Maschinen-Richtlinie 98/37/EG
In accordance with Appendix II A of the EC Machinery Guideline 98/37/EG
Conformément au code II A de directives des machines 98/37/CEE
De acuerdo con Apéndice II A de la directriz de Maquinaria 98/37/EG

Wir, die Firma: **MATO**
We, the company of: Maschinen- und Metallwarenfabrik
Nous, la société: Curt Matthaer GmbH & Co. KG
Nosotros, la Firma: Benzstraße 16-24
D-63165 Mühlheim / Main



erklären in alleiniger Verantwortung, daß das Produkt:
declare, on our sole responsibility, that the product:
engageons notre responsabilité propre sur le produit:
declaramos, sobre nuestra única responsabilidad, que el producto:

Bezeichnung, Typ: pneuMATO 75 Druckluftschmierpumpe
Designation, Type: stationär für 10 bis 200 kg Fettgebinde
Désignation, Modèle: fahrbar für 10 bis 50 kg Fettgebinde
Designación, Tipo:

folgenden einschlägigen Bestimmungen entspricht:
complies with the following pertinent regulations:
Conformément aux dispositions suivantes:
cumple con las siguientes pertinentes regulaciones:

EG-Maschinen-Richtlinie.....98/ 37/EG

Angewendete harmonisierte europäische Normen:
Harmonised European standards applied:
Suivant les normes européennes:
De acuerdo con las normas standard europeas aplicadas:

DIN EN 292-1
DIN EN 292-2
DIN EN 809

Angewendete nationale Normen und technische Spezifikationen:
National standards and technical specifications applied:
Suivants les normes nationales et les spécificités techniques:
Aplicadas especificaciones nacionales standards y técnicas:

Mühlheim, den 10.03.05

Steffen Simon

**Leitung Produkttechnik
Sparte Schmiertechnik**

Ort, Datum
Place, Date
Ville, Date
Lugar, Fecha

Name und Unterschrift
Name and signature
Nom et Signature
Nombre y firma

Angaben zum Unterzeichner
Details of signatory
Déclaration du signataire
Detalles del firmante

Qualitätsschmiergeräte

High Quality Fluid Handling Products

La Technologie de graissage et de lubrification

Alta tecnología en lubricación

MATO



Händler / Dealer / Grossiste / Intermediario