



DISPENSERS



POMPE



CONTALITRI



PISTOLE



FILTRAZIONE



MONITORAGGIO DEL LIQUIDO

OCIO

CARATTERISTICHE

- ALLARMI BASSO/ALTO LIVELLO
- INDICAZIONE MISURE LIQUIDI
- DISPLAY INCORPORATO

OCIO è l'indicatore di livello serbatoio Piusi adatto a qualsiasi tipo di stoccaggio di liquidi in serbatoi fino a 4 metri di profondità. Fornisce un'indicazione in tempo reale della quantità di liquido all'interno del serbatoio. È facile da calibrare e ha due allarmi che possono essere regolati ad un livello alto e basso specifico per livelli alti e bassi.

PRESTAZIONI

FINO A

4 M

ALTEZZA

SERBATOIO

1%

FONDO SCALA

PRECISIONE

FINO A

50 M

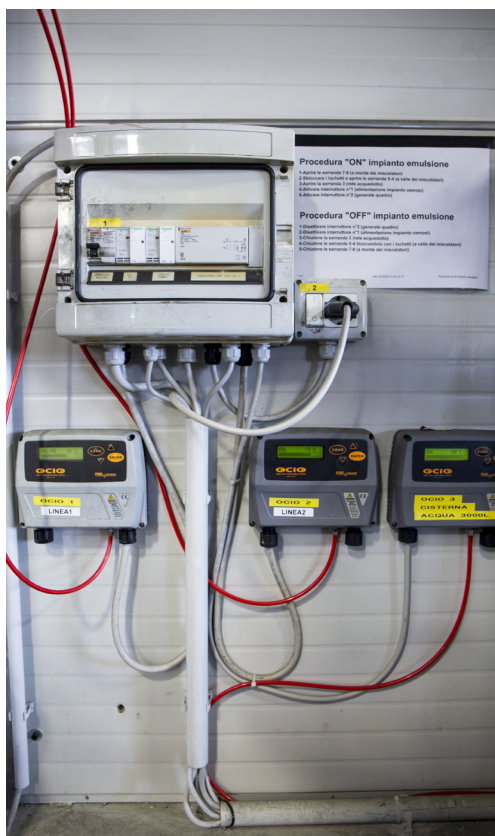
LUNGHEZZA

TUBO SONDA

FINO A

30 CST

VISCOSITÀ



OCIO

TUBO DI ASPIRAZIONE DA 10 METRI

SONDA IN OTTONE

PACKAGING

CODICE	PESO		PACKAGING		
	KG	LB	MM	POLLICI	PZ/SCATOLA
FO075510D	2,2	4,8	300X410X100	11,8X16,1X3,9	1
FO0755160	2,2	4,8	300X410X100	11,8X16,1X3,9	1



ARROTOLATORI
PER TUBO



ACCESSORI



MERCHANDISING

PIUSI[®]



ARIA



ANTIGELO



AdBlue[®]



BIODIESEL



DIESEL



ALIMENTI



BENZINA



GRASSO



KEROSENE



OLIO



ACQUA



LAVAVETRI

FUNZIONAMENTO

Livello liquido
10 mm
Risoluzione
di misura-
zione



Volume
carburante
20 litri
Risoluzione
calcolata



Carburante %
1%
Risoluzione
calcolata



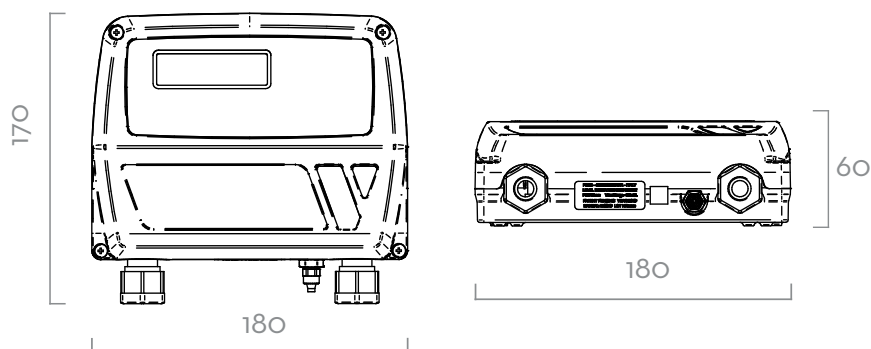
NELLA SCATOLA

- GRUPPO OCIO
- SONDA
- TUBO 10 M
- MANUALE ISTRUZIONI

DETTAGLI



DIMENSIONI



Le misure sono espresse in millimetri

MATERIALI

- SONDA: OTTONE
- TUBO: TECNOPOLIMERO

DATI TECNICI

CODICE	DESCRIZIONE	TIPO LIQUIDI	VISCOITÀ	VOLTAGGIO		USCITA RS
			cSt	CA V/Hz	POTENZA W	
FO075510D	USCITA INDICATORE DI LIVELLO OCIO LV/RS	A B D O W W	FINO A 30	230/50	20	DISPONIBILE
FO075516O	USCITA INDICATORE DI LIVELLO OCIO LV / 4/20 mA	A B D O W W	FINO A 30	230/50	20	DISPONIBILE

OCIO