



DISPENSERS



POMPES



COMPTEURS



PISTOLETS



FILTRAGE



SURVEILLANCE DES LIQUIDES

OCIO

CARACTÉRISTIQUES

- ALARMES DE NIVEAUX HAUT/BAS
- INDICATION DES MESURES DE LIQUIDE
- ÉCRAN INTÉGRÉ

OCIO est l'indicateur de niveau de réservoir de PIUSI adapté à tous types de stockages de liquide dans des réservoirs jusqu'à 4 m de hauteur. Il donne une indication en temps réel de la quantité de liquide présente dans le réservoir. Il est facile à étalonner et dispose de deux alarmes pouvant être réglées à une hauteur spécifique et au niveau bas pour les niveaux haut et bas.

PERFORMANCES

JUSQU'À

4 M

HAUTEUR

RÉSERVOIR

CUBAGE BRUT

1%

PRÉCISION

JUSQU'À

50 M

LONGUEUR

TUYAU SONDE

JUSQU'À

30 CST

VISCOSITÉ



OCIO



TUYAU 10 MÈTRES



SONDE LAITON

EMBALLAGE

CODE	POIDS		EMBALLAGE		
	KG	LBS	MM	INCH	PCS/BOÎTE
FO075510D	2,2	4,8	300X410X100	11,8X16,1X3,9	1
FO075516O	2,2	4,8	300X410X100	11,8X16,1X3,9	1



ENROULEUR



ACCESSOIRES



PRODUITS DÉRIVÉS



AIR



ANTIGEL



AdBlue®



BIODIESEL



DIESEL



ALIMENTATION



ESSENCE



GRAISSE



KÉROSÈNE



HUILE



EAU



LAVE-GLACE

FONCTIONNEMENT

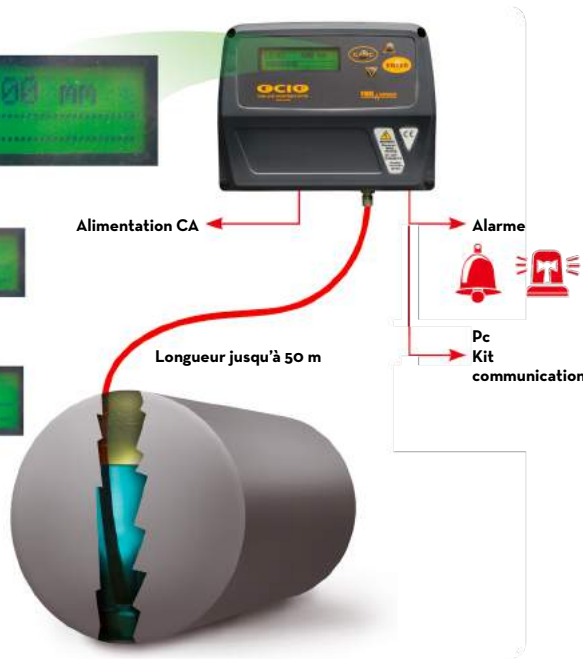
Niveau carburant
10 mm
Résolution mesurée



Volume carburant
20 litres
Résolution calculée



Carburant %
1%
Résolution calculée



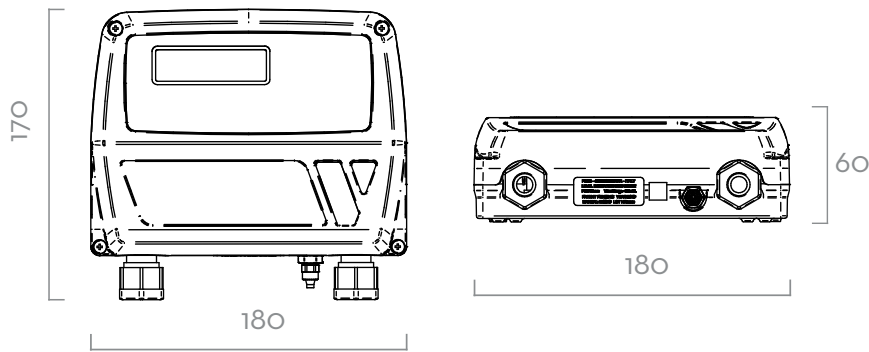
CONTENU DE L'EMBALLAGE

- OCIO
- SONDÉ
- TUYAU 10 M
- MANUEL D'INSTRUCTIONS

DÉTAILS



DIMENSIONS



Dimensions exprimées en millimètres

MATÉRIAUX

- SONDÉ : LAITON
- TUBE : TECHNOLYMER

DONNÉES TECHNIQUES

CODE	DESCRIPTION	TYPE DE LIQUIDES	VISCOUSITÉ	TENSION		SORTIE RS
			cSt	CA V/HZ	PUISSANCE WATT	
FO075510D	INDICATEUR DE NIVEAU OCIO LV / RS SORTIE	A B D O W W	JUSQU'À 30	230/50	20	DISPONIBLE
FO075516O	INDICATEUR DE NIVEAU OCIO LV / 4/20 mA SORTIE	A B D O W W	JUSQU'À 30	230/50	20	DISPONIBLE