

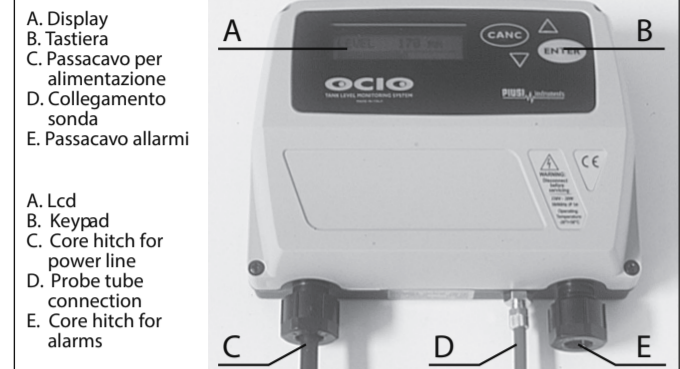




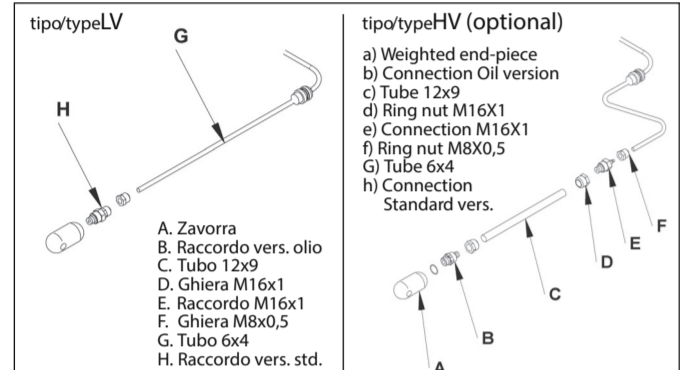
Italiano English

1. Cos'è Ocio

OCIO è una apparecchiatura elettronica di misura e controllo del livello di serbatoi. OCIO rileva il livello del serbatoio grazie all'elaborazione di una lettura di pressione...



A. Display B. Tastiera C. Passacavo per alimentazione D. Collegamento sonda E. Passacavo allarmi



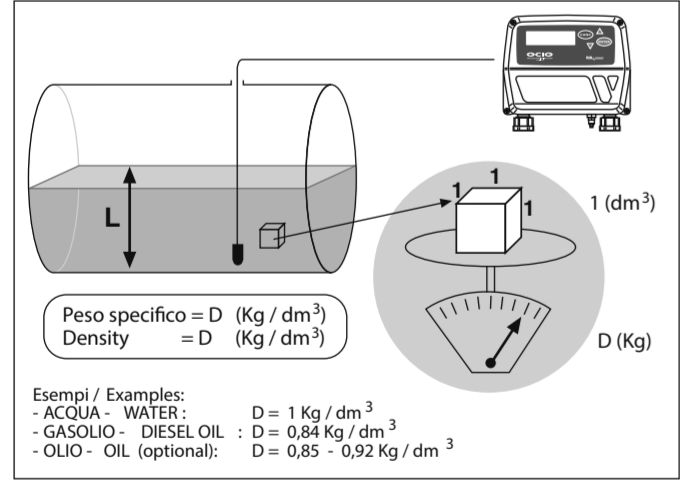
OCIO consente: - la visualizzazione continuamente aggiornata del livello del serbatoio - il settaggio di due distinti livelli di allarme...

With OCIO you can: - have constantly updated readings of actual tank levels; - set two different alarm levels that can be used to activate remote devices.

Per assicurare un uso corretto dell'apparecchiatura è necessario leggere e rispettare le indicazioni e le avvertenze contenute nel presente manuale.

2. Come funziona Ocio

Un fluido all'interno di un serbatoio genera sul fondo del serbatoio stesso una pressione che dipende: - dal livello del liquido (L) - dal peso specifico del liquido (D)



OCIO legge la pressione generata dal fluido tramite la sonda, matura sul fondo del serbatoio grazie alla zavorra. Tenendo conto del valore del PESO SPECIFICO (D), caratteristico del fluido contenuto nel serbatoio, OCIO calcola automaticamente l'altezza (L) del liquido contenuto nel serbatoio, e la visualizza sul display.

Italiano English

1. What is Ocio?

OCIO is an electronic instrument for monitoring the level of liquids contained in tanks. OCIO indicates tank levels by processing pressure readings made by a probe placed inside the tank.



A. Resistenza scaldante B. Scheda elettronica C. Valvola di controllo D. Compressore

Anche al variare del livello del fluido, o a fronte di cambiamenti delle condizioni ambientali (pressione atmosferica e temperatura) OCIO garantisce così una lettura sempre precisa e costantemente aggiornata.

3. Come installare Ocio

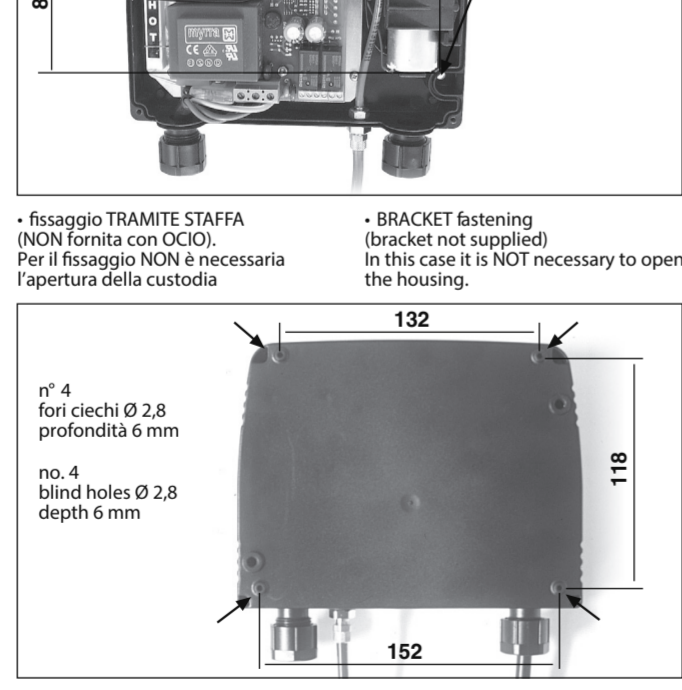
L'installazione di OCIO è semplice e rapida e può essere effettuata anche su serbatoi già pieni.

3.1 Installazione meccanica

Utilizzando la sonda fornita con OCIO (di lunghezza totale pari a 10 metri) l'UNITÀ DI CONTROLLO può essere installata all'aperto, in posizione comodamente accessibile, sul serbatoio stesso o nelle sue immediate vicinanze.

3.2 Collegamenti elettrici

Il collegamento elettrico deve essere eseguito da personale esperto. È responsabilità dell'installatore verificare che le norme vigenti siano rispettate.



3.1 Installation

The CONTROL UNIT, connected to the probe supplied with OCIO (total length 10 metres), can be installed outdoors in any location offering easy access, directly on the tank or in its immediate vicinity.

3.2 Electric connections

All electric connections should be made by qualified personnel. The installer is responsible for respecting all relevant regulations.

Italiano English

SONDA tipo "STANDARD"

Accertarsi che il serbatoio sia provvisto superiormente di un bocchello, provvisto di tappo a flangia, di dimensioni tali da permettere l'inserimento del terminale di zavorra tipo STANDARD (vedi dimensioni nei dati tecnici).

SONDA tipo "OIL" (opzionale)

Accertarsi che il serbatoio sia provvisto superiormente di un bocchello, provvisto di tappo a flangia, di dimensioni tali da permettere l'inserimento del terminale di zavorra.

4. Per iniziare

Grazie alla tastiera e al display che guida l'operatore, l'uso di OCIO è semplice e intuitivo.

4. Before starting

Using OCIO is easy and uncomplicated, thanks to the keypad and to the display that guides the user through the various steps.

Italiano English

STANDARD-type PROBE

Make sure there is an opening (with a cap or a flange) on the tank top, wide enough for the STANDARD-type end weight to go through (check size on specifications sheet).

OIL-type PROBE (option)

Make sure there is an opening (with a cap or a flange) on the tank top, wide enough for the end weight to go through (check size on specifications sheet).

5. All'accensione

All'accensione OCIO effettua un autotest provvedendo in sequenza a: - accendere tutti i segmenti del display - spegnere tutti i segmenti del display - attivare brevemente il compressore - visualizzare il SERIAL NUMBER per alcuni secondi - entrare AUTOMATICAMENTE nella modalità di visualizzazione del livello.



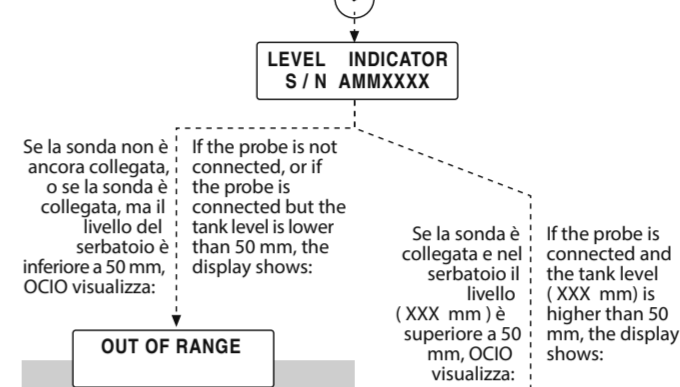
5. Start-up

When OCIO is switched on, it carries out a self-test by performing the following activities in sequence:

Italiano English

Attenzione!

OCIO viene fornito calibrato per serbatoi contenenti GASOLIO. Qualora il serbatoio contenga un fluido diverso è necessario procedere ad una CALIBRAZIONE.



6. Configurazione

La CONFIGURAZIONE è l'attività tramite cui OCIO viene adattato alle specifiche condizioni di utilizzo. Tale attività deve essere eseguita in occasione dell'installazione dello strumento da personale che abbia attentamente letto le presenti istruzioni.

6.1 Come ENTRARE in CONFIGURAZIONE

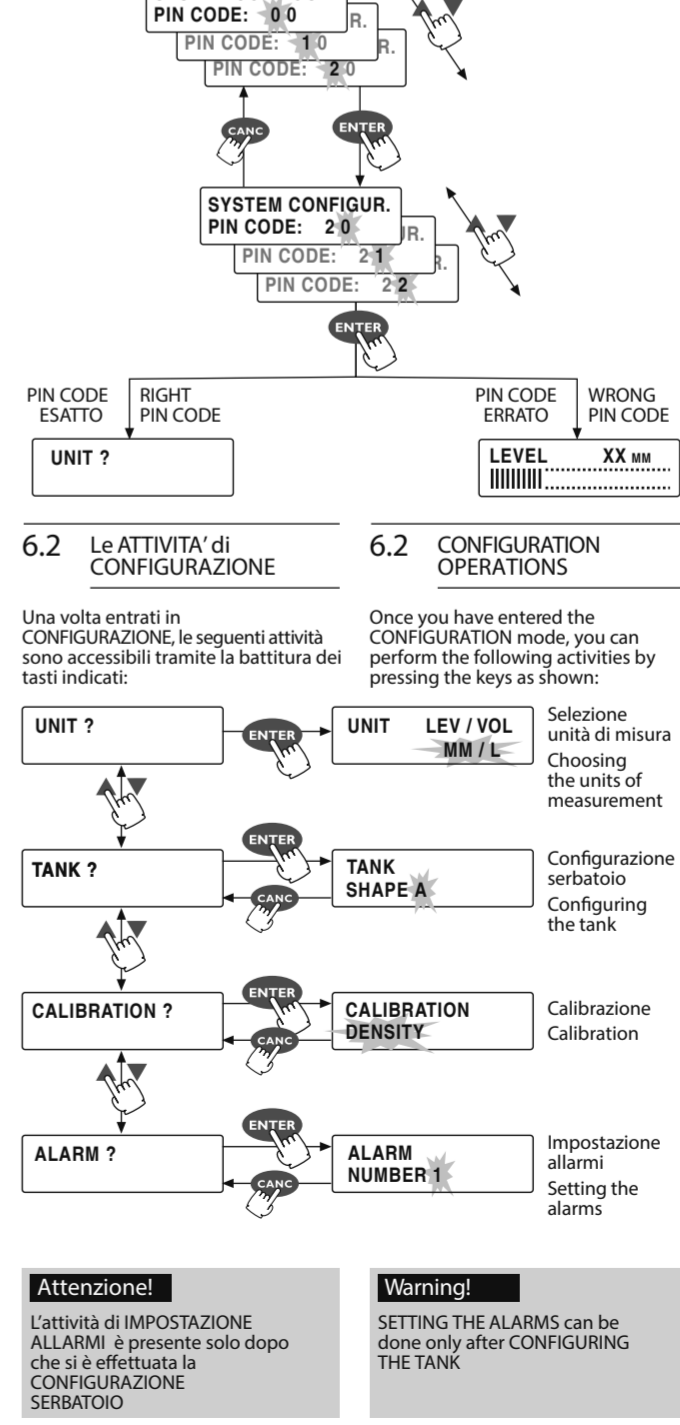
Per accedere alla Modalità di CONFIGURAZIONE è necessario digitare unPIN CODE A 2 CIFRE (NON MODIFICABILE).

6.2 Le ATTIVITA' di CONFIGURAZIONE

Una volta entrati in CONFIGURAZIONE, le seguenti attività sono accessibili tramite la battitura dei tasti indicati:

6.2 CONFIGURATION OPERATIONS

Once you have entered the CONFIGURATION mode, you can perform the following activities by pressing the keys as shown:



Italiano English

SELEZIONE UNITA' DI MISURA

Per la visualizzazione delle grandezze misurate OCIO consente di selezionare: UNITA' METRICHE (millimetri e litri) o UNITA' ANGLOSASSONI (pollici e galloni).

CHOOSING THE UNITS OF MEASUREMENT

OCIO can display measurements in either of two measuring systems: METRIC SYSTEM (millimetres and litres) or UKSYSTEM (inches and gallons).

CONFIGURAZIONE SERBATOIO

OCIO consente di visualizzare due tipi di grandezze: il LIVELLO del liquido all'interno del serbatoio o il VOLUME di liquido presente.

CONFIGURING THE TANK

OCIO can display two different quantities: the LEVEL of the liquid inside the tank or the VOLUME of the liquid.

Nota importante!

OCIO rileva sempre un LIVELLO e da questo è in grado di calcolare il VOLUME di liquido presente nel serbatoio SOLO SE il serbatoio in cui OCIO è installato è stato configurato.

TIPO -TYPE

OCIO consente di selezionare tra 3 tipi di serbatoi (A, B, C), oppure di NON CONFIGURARE il serbatoio (selezione NONE).

TIPO -TYPE

OCIO allows you to choose between 3 kinds of tanks (A, B, C), or NOT TO CONFIGURE the tank (by selecting NONE).

DIMENSIONI - DIMENSIONS

digitare le dimensioni del serbatoio entering the dimensions of the tank

