

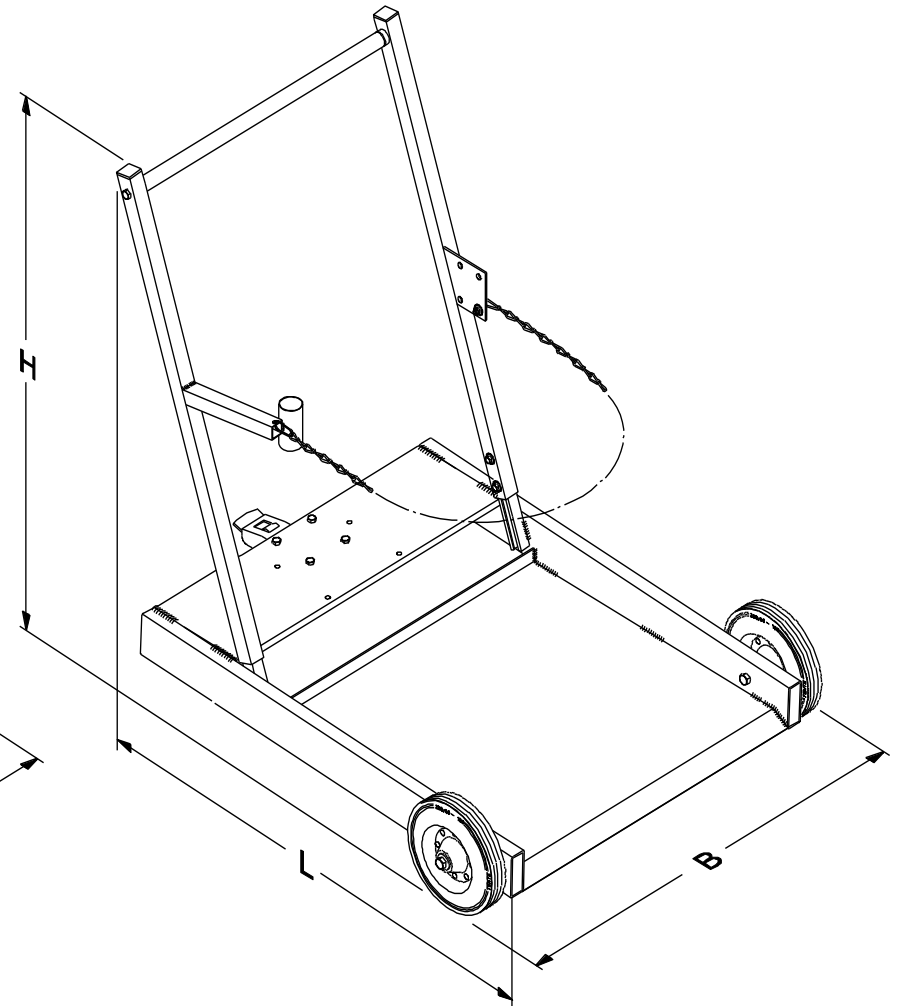
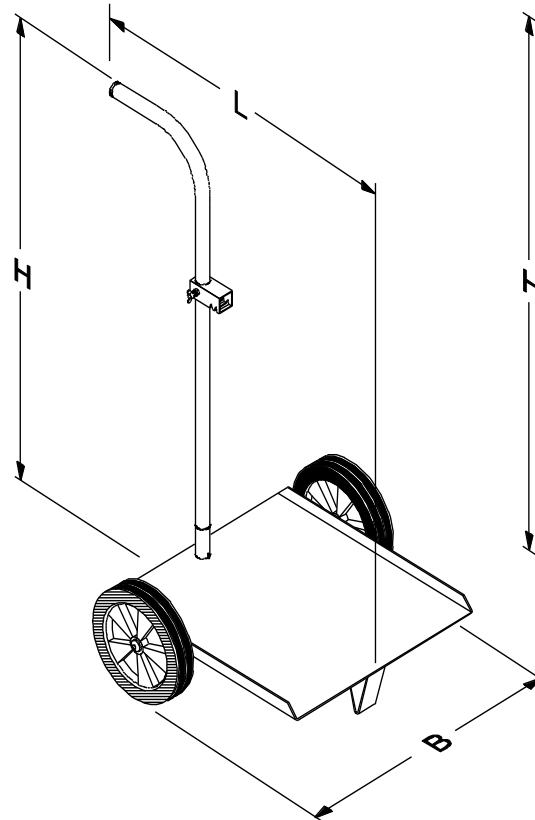
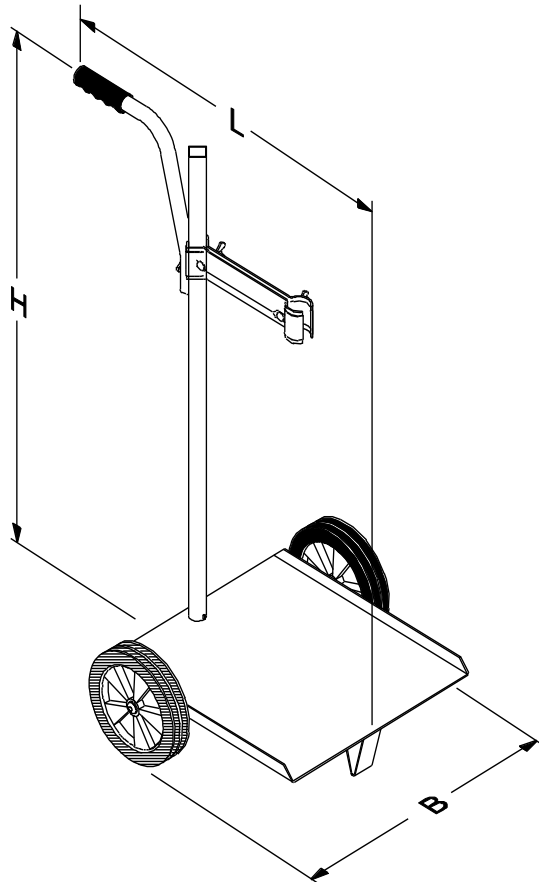
Abmessungen für MATO - Fahrwagen

Dimensions for MATO – trolleys

01/05



MATO GmbH & Co.KG
Benzstr. 16-24
D-63165 Mülheim



Fahrwagen für Fett-Behälter bis 50kg

L / B / H = 700 / 520 / 990

Bodenplatte: 420 breit, 460 lang

Räder: 2 x Ø 200

Gewicht: ca. 11 kg

Fahrwagen für Öl-Behälter bis 50kg

L / B / H = 610 / 520 / 980

Bodenplatte: 420 breit, 460 lang

Räder: 2 x Ø 200

Gewicht: ca. 9 kg

Fahrwagen für Fett und Öl bis 200kg

L / B / H = 1000 / 830 / 1050

Bodenplatte: 625 breit, 600 lang

Rahmen: 690 breit, 880 lang

Räder: 2 x Ø 200; 1 x Ø 125

Gewicht: ca. 32 kg