

PIUSI

*Fluid Handling
Innovation*

K33 - K44
MECHANICAL
METER



**MADE
IN
ITALY**

Manuel d'utilisation et d'entretien

FR

BULLETIN MOO33E FR_00

FRANÇAIS

INDICE

1	INFORMATIONS GÉNÉRALES	3
2	INSTALLATION	3
3	ÉTALONNAGE	4
4	PROCÉDURE D'ÉTALONNAGE	4
5	UTILISATION	4
6	UTILISATION PAR GRAVITÉ	4
7	ENTRETIEN	5
8	DÉSASSEMBLAGE RÉASSEMBLAGE	5
9	COMPATIBILITÉ	6
10	PROBLÈMES, CAUSES ET SOLUTIONS	6
11	ÉLIMINATION	7
12	VUE ÉCLATÉE	7
13	DIMENSIONS HORS-TOUT	7

BULLETIN MOO33E

1 INFORMATIONS GÉNÉRALES

Les compteurs K44 et k33 sont des compteurs mécaniques à disque oscillant, étudiés pour permettre une mesure précise du gazole ou d'autres liquides compatibles avec les matériaux employés pour sa fabrication. Le disque oscillant de la chambre de mesure (voir schéma 1, ensemble "15"), mis en mouvement par le liquide, actionne le train d'engrenages logé dans le couvercle du corps du compteur (ensemble "8") qui transmet le mouvement au compteur (position "6"). Le compteur est doté d'un afficheur totalisateur en litres, qui ne peut pas être remis à zéro, et d'un afficheur partiel, qui peut être remis à zéro au moyen du bouton (position "2"), et dont le chiffre des unités est pourvu de repères permettant la lecture des dixièmes de litre.



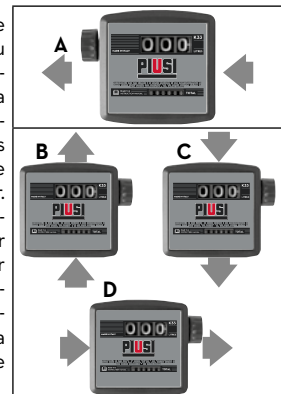
ATTENTION

Pour assurer une utilisation correcte et sûre du compteur, veuillez lire et respecter les indications et les avertissements figurant dans le présent manuel. Une installation ou une utilisation impropres du compteur pourraient occasionner des dommages matériels ou corporels.

Caractéristiques techniques		Mod. K33		Mod. K44
Mécanisme		Disque oscillant		
Débit	(plage)	20 - 120 lit./min		
Pression de service	(max)	3,5 bar		
Pression d'explosion	(min)	28 bar		
Température de stockage	(plage)	-20 +80 °C		
Humidité de stockage	(max)	95 % RU		
Température de fonctionnement	(plage)	-10 +60 °C		
Perte de charge avec gazole	débit (l/min)	30	60	90
	perte de charge (bar)	0.005	0.2	0.4
Précision après calibrage		+/- 1%		
Reproductibilité		(typique) +/- 0.3%		
Afficheur du partiel		3 chiffres hauteur 18 mm		4 chiffres hauteur 18 mm
Afficheur du total		6 chiffres hauteur 6mm		7 chiffres hauteur 6mm
Résolution	(nominale)	0.1 litri		
Connexion		(entrée/sortie) 1" BSP		
Poids	(env.)	1.8 Kg		1.9 Kg
Dimensions hors-tout		185x185x170 mm		
Versions sur demande		indication en gallons entrée et sortie fileté 1" NPT		

2 INSTALLATION

Les compteurs K44 / K33 peuvent être installés dans n'importe quelle position, aussi bien sur des tuyaux rigides que sur des tuyaux souples, ou bien directement sur les pompes ou réservoirs. Le compteur a une direction d'écoulement préétablie, indiquée par une flèche, et il est fourni dans la configuration standard (A). Le compteur et le couvercle (voir schéma 1, position "3") peuvent toutefois être tournés de 90° en 90° par rapport au corps pour réaliser les autres configurations présentées (B, C, D). Le bouton de remise à zéro peut être installé au choix à droite ou à gauche du compteur. Pour modifier la configuration standard, veuillez vous conformer aux instructions de la section "Désassemblage / Reassemblage". Le corps du compteur est doté de 4 orifices prédécoupés pouvant recevoir une vis fileté M5 (voir schéma 2) afin de permettre la fixation du compteur. L'éventuelle pénétration d'impuretés solides dans la chambre de mesure est susceptible de gêner le fonctionnement du disque oscillant. Aussi convient-il de procéder à la filtration du liquide, par l'installation d'un filtre en amont du compteur (filtre conseillé 400 µ).



3 ETALONNAGE

Les compteurs K44 / K33 sont étalonnés en usine en vue de l'utilisation de gazole. Etant donné que les conditions spécifiques de fonctionnement (débit réel, nature et température du liquide mesuré) peuvent influencer sur la précision du compteur, il convient de procéder à un nouvel étalonnage à l'issue de l'installation. Un nouvel étalonnage s'impose chaque fois que le compteur est démonté pour des opérations d'entretien, ou lorsqu'il est utilisé pour mesurer des liquides autres que le gazole.

4 PROCÉDURE D'ÉTALONNAGE

1. Dévisser le bouchon de fermeture (voir schéma 1, position "14").
2. Evacuer tout l'air présent dans le système (pompe, tuyaux, compteur) en débitant jusqu'à ce que l'écoulement soit plein et régulier.
3. Arrêtez l'écoulement en fermant le pistolet de distribution sans arrêter la pompe.
4. Remettre à zéro l'afficheur partiel en agissant sur le bouton (position "2").
5. Faire s'écouler le fluide au débit pour lequel vous souhaitez la meilleure précision, dans un récipient étalonné d'au moins 20 litres de contenance. N'réduisez pas le débit pour atteindre la zone graduée du récipient étalonné ; la technique correcte consiste à démarrer et arrêter l'écoulement de façon répétée à un débit constant, jusqu'à ce que le remplissage parvienne au niveau souhaité.
6. Comparez l'indication du récipient étalonné (valeur réelle) et l'indication du compteur (valeur affichée).
 - Si la valeur affichée est supérieure à la valeur réelle, desserrer la vis (position "12");
 - Si la valeur affichée est inférieure à la valeur réelle, serrer la vis (position "12").
7. Répéter les opérations 4 à 6 jusqu'à ce que la précision soit satisfaisante.
8. Revisser à fond le bouchon (position "14"). Le joint torique (position "11") dont est dotée la vis de réglage a pour fonction d'empêcher le desserrage accidentel de la dite vis; il n'assure pas l'étanchéité. Il est par conséquent nécessaire de remonter correctement le bouchon (position "14") lequel est doté d'un joint d'étanchéité (position "12").

5 UTILISATION

Le compteur K44 / K33, une fois installé et, le cas échéant, étalonné, est prêt pour l'utilisation. Tourner le bouton de remise à zéro (voir schéma 1, position "12") (dans le sens des aiguilles d'une montre s'il est monté à gauche du compteur et dans le sens inverse de saiguilles d'une montre s'il est monté à droite), de manière à remettre complètement à zéro l'afficheur partiel. L'afficheur du total ne peut en aucune façon être remis à zéro. Assurez-vous que pendant l'utilisation la pression de service ne dépasse pas la valeur indiquée à la section "Données techniques".

6 UTILISATION PAR GRAVITÉ

Le compteur K44 / K33 peut également être utilisé avec des installations sans pompe, dans lesquelles l'écoulement est causé par la différence de niveau entre le liquide présent dans le réservoir et l'orifice de sortie du pistolet de distribution. A titre de référence, un système constitué d'un réservoir non enterré, avec un compteur installé immédiatement en aval du réservoir, tuyau souple 1" de 3 mètres de longueur et pistolet manuel type Self 2000, assure un débit d'environ 30 litres/minute si la différence de niveau n'est pas inférieure à 1,5 mètres. A différence de niveau égale, l'utilisation de tuyaux plus longs ou de pistolets générant des pertes de charge supérieures, a pour effet de réduire le débit. L'utilisation par gravité est déconseillée en cas de différence de niveau inférieure à 1 mètre, car, en raison du faible débit, le compteur est amené à fonctionner hors de sa plage de précision garantie. En cas d'installation fonctionnant par gravité, le compteur devra être étalonné sur place.

7 ENTRETIEN

Le compteur K44 / K33 ne nécessite aucune opération d'entretien ordinaire s'il est installé et utilisé correctement. Une mauvaise filtration en amont du compteur, peut entraîner l'obstruction ou l'usure de la chambre de mesure, au détriment de la précision du compteur. Si ce problème devait se présenter (voir section "Problèmes, causes et remèdes") démonter la chambre de mesure suivant les indications de la section "Désassemblage/Réassemblage".



ATTENTION

Avant d'effectuer les opérations de démontage, assurez-vous toujours qu'il ne reste plus de liquide dans le compteur et dans les tuyaux raccordés à ce dernier.

Pour le nettoyage, utiliser une brosse souple ou un petit outil (un tournevis par exemple). Veillez à ne pas endommager la chambre ou le disque pendant le nettoyage. Inspectez soigneusement le compteur et remplacez les pièces éventuellement abîmées. Pour ce faire, utilisez exclusivement les jeux de pièces détachées originales présentes dans le schéma 1 "Éclaté et nomenclature des pièces détachées". Le compteur doit faire l'objet d'un nouvel étalonnage après chaque nettoyage ou remplacement de composant.

8 DÉSASSEMBLAGE RÉASSEMBLAGE

Le compteur K44 / K33 peut être facilement désassemblé dans ses composants principaux sans qu'il soit besoin de démonter le corps de tuyaux.

GROUPE COMPTEUR

Pour démonter le groupe compteur:

- Oter le bouton de remise à zéro en le prenant solidement en main puis en tirant avec force suivant le sens axial.
 - Desserrez les 4 vis (voir schéma 1, position "7") de fixation du couvercle du compteur.
 - Desserrez les 2 vis (position "5").
- Pour remonter le groupe, effectuez les opérations dans l'ordre inverse.

BOUTON DE REMISE À ZÉRO

Pour modifier la position du bouton de remise à zéro:

- Effectuez les seules opérations a. et b. décrites ci-dessus.
- Démontez le bouchon (voir schéma 1, position "4") en appuyant dessus de l'extérieur vers l'intérieur du couvercle.
- Remontez le bouchon sur l'orifice opposé, en le plaçant à l'intérieur du couvercle puis en appuyant vers l'extérieur.
- Remontez le couvercle du compteur et le bouton de remise à zéro.

CHAMBRE DE MESURE

Pour accéder à la Chambre de mesure

- Démontez le groupe compteur.
- Desserrez les huit vis (voir schéma 1, position "7").
- Enlevez le couvercle corps (position "8") (voir schéma 1, position "7") avec le en veillant à ne pas endommager le joint (position "10").
- Extrayez la chambre de mesure tout entière (position "11"). Pour ce faire soulevez-la du corps du compteur tout en faisant reculer vers l'orifice d'entrée pour ôter le joint torique de son logement dans l'orifice de sortie. Pour inspecter l'intérieur de la chambre de mesure, enlevez le joint torique, puis séparez les deux demi-chambres qui contiennent le disque oscillant. Pour le remontage, effectuer les opérations dans l'ordre inverse, en veillant à:
 - Contrôler que le disque oscillant tourne sans empêchement dans la chambre de mesure assemblée.
 - Mettre en place correctement les joints d'étanchéité après les avoir contrôlés et lubrifiés.
 - Éviter, pendant l'assemblage du couvercle sur le corps, que la pointe du disque oscillant ne se bloque contre l'engrenage, qui doit être libre pour pouvoir être entraîné correctement par la pointe du disque.
 - Serrez correctement les vis (position "7").

GRUPE ENGRENAGES

Pour accéder aux composants du groupe engrenages:

- Oter le couvercle.
- Desserrez les vis (position "18").
- Enlevez la plaque de fermeture. Tous les engrenages sont à présent accessibles pour l'inspection. Pour remplacer le joint, enlever l'engrenage conique de l'arbre, en tirant selon le sens axial, puis enlever l'engrenage avec l'arbre. Le remplacement du joint nécessite toujours le remplacement de la douille fournie dans le jeu de pièces détachées. Pour le remontage, effectuez les opérations dans l'ordre inverse, en veillant à :
 - Lubrifier le joint torique d'étanchéité avant l'installation.
 - Contrôler que la rotation du groupe engrenage se fait sans empêchement avant de procéder au remontage du couvercle.

9 COMPATIBILITÉ

FLUIDES ADMIS

GAZOLE avec viscosité allant de 2 à 5,35 cSt (à la température de 37,8°C) selon UNI EN 590. Point d'inflammabilité minimum (PM): 55°C,

Paraffinique HVO/XTL: EN 15940

Huiles lubrifiantes jusqu'à 500 cSt

UNIQUEMENT POUR LES VERSIONS BIO DIESEL Foo550BXX (B100):

BIO DIESEL B100 (FAME) selon UNI EN 14214

BIO DIESEL B20 / B30 selon EN 16709

FLUIDES NON ADMIS ET DANGERS CONSÉQUENTS

- | | |
|--|--|
| - Essence | - Incendie - explosion |
| - Liquides inflammables avec pm < 55°C | - Incendie - explosion |
| - Liquides avec viscosité > 20 cSt | - Surcharge du moteur |
| - Eau | - Oxydation de la pompe |
| - Liquides alimentaires | - Contamination de ceux-ci |
| - Produits chimiques corrosifs | - Corrosion de la pompe - dommages aux personnes |
| - Solvants | - Incendie - explosion - dommages aux garnitures |

10 PROBLÈMES, CAUSES ET SOLUTIONS

Problème	Cause possible	Action corrective
Fuites du joint d'étanchéité de l'arbre	• Joint abîmé	Démontez (voir section "Groupe engrenages") et remplacer le joint torique et la douille.
Précision insuffisante	• Mauvais étalonnage	Répétez l'étalonnage suivant les indications de la section "Chambre de mesure"
	• Chambre de mesure encrassée ou obstruée	Nettoyez la chambre de mesure suivant les indications de la section "Groupe compteur".
	• Présence d'air dans le liquide	Localisez et éliminez les fuites sur les lignes d'admission.
Faible débit	• Chambre de mesure bloquée ou obstruée.	Nettoyez la chambre de mesure suivant les indications de la "Chambre de mesure"
	• Filtre obstrué ou encrassé	Nettoyez le filtre.

11 ELIMINATION

Avant-propos

En cas de démolition, ses parties doivent être confiées à des entreprises spécialisées en élimination et recyclage des déchets industriels et, en particulier:

Élimination de l'emballage:

L'emballage est constitué par du carton biodégradable qui peut être confié aux entreprises qui récupèrent la cellulose.

Élimination des parties métalliques:

Les parties métalliques, aussi bien celles qui sont vernies que celles en acier inox, sont normalement récupérables par les entreprises spécialisées dans le secteur de la démolition des métaux.

Élimination des composants électriques et électroniques:

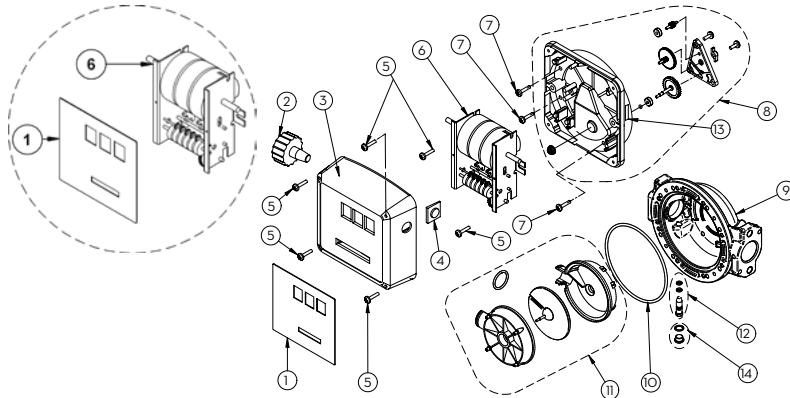
Ils doivent obligatoirement être éliminés par des entreprises spécialisées dans la démolition des composants électroniques, conformément aux indications de la directive 2012/19/UE (voir le texte de la directive ci-après).

Élimination des autres parties:

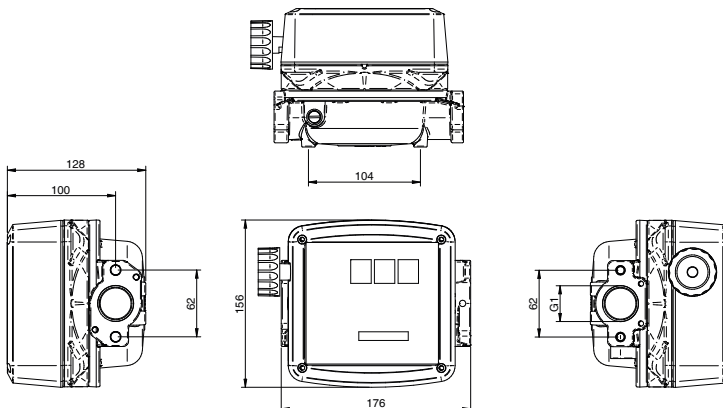
Les autres parties comme les tuyaux, les joints en caoutchouc, les parties en plastique et les câbles, doivent être confiés à des entreprises spécialisées dans l'élimination des déchets industriels

FR

12 VUE ÉCLATÉE



13 DIMENSIONS HORS-TOUT





- IT Scarica il manuale nella tua lingua!
- EN Download the manual in your language!
- CS Stáhnout příručku ve vašem jazyce!
- DA Download manualen på dit sprog!
- DE Laden Sie das Handbuch in Ihrer Sprache herunter!
- ES ¡Descarga el manual en tu idioma!
- FI Lataa käsikirja omalla kielelläsi!
- FR Téléchargez le manuel dans votre langue!
- NL Download de handleiding in uw taal!
- PL Pobierz instrukcję w swoim języku!
- PT Baixe o manual em seu idioma!
- RU Загрузите руководство на вашем языке



[https://www.piusi.com/
support/search-manuals](https://www.piusi.com/support/search-manuals)

piusi.com
PIUSI SpA • Suzzara MN Italy

BULLETIN MOO33E FR_00

12.2023